

118
118 L, M, H

KASUTUSJUHISED

EST

INSTRUKCIJŲ VADOVAS

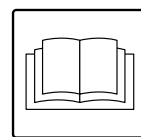
LT

LIETOŠANAS ROKASGRĀMATA

LV

РУКОВОДСТВО ПО ЭКСПЛУАТАЦИИ

RUS



C76 - EST - LT - LV - RUS

10/2007

Sisukord

| | |
|--|----------|
| Kasutusjuhised | 2 |
| Operaatori ohutus | 2 |
| Tolmuimeja kasutamise üldinformatsioon | 2 |
| Õiged kasutamised | 2 |
| Versioonid | 2 |
| Klassifikatsioon vastab standardile EN 60335-2-69 – lisa AA..... | 2 |
| Tolmu emissioon keskkonda | 3 |
| Üldised soovitused..... | 3 |
| Tolmuimeja kirjeldus - Sildid | 3 |
| Lisakomplektid | 4 |
| Lisaseadmed | 4 |
| Pakkimine ja lahti pakkimine..... | 4 |
| Tööle seadmine - toite ühendamine | 4 |
| Pikendusjuhtmed | 5 |
| Kuivad rakendused | 5 |
| Hooldus ja remont..... | 5 |
| Tehnilised tingimused - Mõõtmised | 6 |
| Nupud ja näidikud (joonis 4) | 7 |
| Käivituseelne kontroll | 7 |
| Käivitamine | 7 |
| Tolmuimeja kasutamine | 7 |
| Põhifiltri raputamine | 7 |
| Peatamine - Avariipeatamine | 8 |
| Mahuti tühjendamine | 8 |
| Puhastamise lõppedes | 9 |
| Hooldamine, puhastamine ja saastusest puhastamine | 9 |
| Põhi- ja HEPA filtri osadeks võtmine ja vahetamine | 9 |
| Põhifiltri vahetamine | 10 |
| HEPA filtri vahetamine | 10 |
| Mootori jahutusventilaatori kontroll ja puhastamine | 10 |
| Tiheduse kontroll..... | 11 |
| Tolmuimeja ladustamine | 11 |
| Elektriskeemid | 11 |
| Soovitatavad varuosad | 12 |
| Veotsing | 12 |
| Tootja teeninduskeskus | 12 |

Kasutusjuhised

Lugege kasutusjuhiseid ja järgige tähtsaid ohutussoovitusi, mida tähistab:



OHTLIK!

Operaatori ohutus



OHTLIK!

Enne tolmuimeja käivitamist tuleb kindlasti lugeda kasutusjuhiseid ja hoida neid alati konsulteerimiseks käepärast.

Tolmuimejat võivad kasutada ainult need isikud, kes tunnevad selle tööviisi ja kes selgesõnaliselt volitatud ning vastavalt treenitud.

Enne tolmuimeja kasutamist tuleb operaatoreid informeerida, juhendada ja treenida selle kasutamiseks ning milliste materjalidega on selle kasutamine lubatud, kaasaarvatud imetud materjali ohutu likvideerimine.

Tolmuimeja kasutamise üldinformatsioon

Tolmuimeja kasutamist reguleerivad kohalikud seadused.

Lisaks kasutusjuhiste ja tolmuimeja kasutamise riigi seadustele tuleb järgida ka ohutu ja õige kasutamise tehnilisi regulatsioone (Keskkonna ja tööjõu ohutuse seadused, nt Euroopa Liidu direktiiv 89/391/EÜ ja järgnevad direktiivid).

Ärge tehke toiminguid, mis võivad seada ohtu inimeste, vara või keskkonna ohutuse.

Järgige nende kasutusjuhiste ohutusjuhiseid ja ettekirjutusi.

Õiged kasutamised

Tolmuimeja sobib ühiskasutamiseks, nt hotellides, koolides, haiglates, vabrikutes, poodides, kontorites ja residentsides.

Siin kirjeldatud tolmuimejad on mõeldud tööstuslikuks kasutamiseks. Neid eri versioonides ja erinevate rakenduste jaoks.

Tolmuimeja on tehtud kasutamiseks ühe operaatori poolt korraga.

Versioonid



OHTLIK!

Tolmu klassifitseerimine

Tolmuimejat toodetakse kahes versioonis:

1 - tavaline versioon:

ei sobi ohtliku, kergsüttiva/plahvatusohtliku tolmu jaoks.

2 - tervisele kahjuliku tolmu versioon:

klassid L, M, H. Antud juhul on tolmuimeja sobilik kasutamiseks ohtliku, mittesüttiva/-plahvatusohtliku tolmu vastavalt standardile EN 60335-2-69, par. AA. 2. 202 b), c).

Kontrollige tolmuimeja andmeplaati ja silti, et veenduda talutava ohtliku tolmu klassis:

L (madal oht), M (keskmise oht), H (kõrge oht).



OHTLIK!

Klassifikatsioon vastab standardile EN 60335-2-69 – lisa AA

Tervisele kahjuliku tolmu imejad klassifitseeritakse vastavalt järgmisele tolmu klassifikatsioonile:

1 - L (madal oht) sobib tolmu eraldamiseks, mille kokkupuute piirväärtus on üle 1 mg/m³, sõltuvalt kasutatud mahust;

2 - M (keskmise oht) sobib tolmu eraldamiseks, mille kokkupuute piirväärtus on üle 0,1 mg/m³, sõltuvalt kasutatud mahust;

3 - H (kõrge oht) tolmu eraldamiseks, mille kokkupuute piirväärtus on alal 0,1 mg/m³, sõltuvalt kasutatud mahust, kaasaarvatud kantserogeensed ja patogeensed tolmu.

Tolmu emissioon keskkonda

Jõudluse orienteeruvad väärtused:

- **tavaline versioon** (ei sobi ohtliku tolmu jaoks): peatab vähemalt 99,1% partiklitest mõõduga $\geq 3 \mu\text{m}$;
- **tervisele kahjuliku tolmu versioon** (L - M - H klassid)
L, peatab vähemalt 99,1% partiklitest mõõduga $\geq 3 \mu\text{m}$;
M, peatab vähemalt 99,9% partiklitest mõõduga $\geq 3 \mu\text{m}$;
H, absoluutne filtri klass H14, vastavalt EN1822.

Üldised soovitused



OHTLIK !

- **Tulekahjude ja plahvatuste oht.**

Tolmuimejat võib kasutada ainult siis, kui aktiivseid süüteallikaid ei imeta.

Järgmiseid materjale on keelatud imeda: põlevad materjalid (hõõguvad sõed, kuum tuhk, süüdatud sigaretid, jne), vedelikud.

Järgmiseid materjale on keelatud imeda: plahvatusohtlikud tolmutud või tõenäoliselt isesüttivad tolmutud (nagu näiteks magneesiumi või alumiiniumi tolmutud, jne).

Tolmuimeja ei sobi plahvatusohtlike või sarnaste ainete imemiseks, nagu määratud plahvatusohtlike aineid reguleerivate seadustega, eriti: vedelkütused ja kergsüttivate tolmutude ning vedelike segud.



OHTLIK !

Hädaolukord

Hädaolukorra puhul:

- **filtri purunemine**
- **tulekahju tekkimine**
- **lühis**
- **mootori blokeerumine**
- **elektrilöök**
- **jne.**

Lülitage tolmuimeja välja, tõmmake stepslist välja ja paluge kvalifitseeritud personalilt abi.



Märkus

Kontrollige tolereeritavate ainete suhtes.



OHTLIK !

Tolmuimejaid ei tohi hoida väljas ega niisketes kohtades.

Tolmuimeja kirjeldus - Sildid

Vt joonis 1.

Siltide loend - joonis 1

- A - Tuvastusplaat:
Mudeli kood koos klassiga (L, M, H), tehniliste andmete, seerianumbri, CE-märgi, väljalaskeaastaga
- B - Tolmumahuti
- C - Sulgurid
- D - Käepide
- E - Sisselase
- F - Sisselaske kork (ainult M - H tolmuimeja klasside jaoks)
- G - Hoiatussilt (ainult L - M - H tolmuimeja klasside jaoks)
- H - Väljalase
- I - Tähelepanu plaat
Juhib kasutaja tähelepanu sellele, et filtrit võib raputada vaid siis, kui tolmuimeja on välja lülitatud (vt ka peatükki "Esmase filtri raputamine").
- L - Paneeli elektrivoolu plaat
Näitab, et paneel kasutab andmeplaadil toodud pinget.
- N - Hoiatuse plaat
Näitab, et seda masinat ei tohi ladustada koos ülejäänud olmejäätmetega selle elutsükli lõpus (vt "Tolmuimeja ladustamine").

See tolmuimeja tekitab tugeva õhuvoolu, mis tõmmatakse sisse läbi sisselaske "E" ja puhutakse välja läbi väljalaske "H".

Enne tolmuimeja sisselülitamist paigaldage imemisvoolik sisselaske külge ja seejärel vajalik vahend otsa külge (pöörduge tootja lisaseadmete kataloogi või teeninduskeskuse poole).

Lubatud voolikute diameetrid on toodud tehniliste andmete tabelis.

See tolmuimeja on varustatud sisemise pörkeplaadiga, mis paneb imetud aine tsentrifugaalselt liikuma ja sunnib selle mahutisse langema.

Tolmuimeja on varustatud esmase filtriga, mis lubab seda kasutada enamikes rakendustes.

Saadaval on mitut tüüpi esmaseid filtreid: standardne ja klassid L ning M tervisele ohtliku tolmu jaoks.

Lisaks esmasele filtrile, mis püüab enam levinud tolmu tüübid, saab tolmuimeja varustada sekundaarse filtriga (absoluutne H), millel on suurem filtreerimisvõime peene tolmu ja tervisele ohtlike tolmutude jaoks.

EST

Lisakomplektid

Tolmuimeja muutmiseks on saadaval järgmised lisakomplektid:

- võre ja depressor;
- paberkotis tolumuhuti.

Soovi korral tarnitakse tolmuimejat juba paigaldatud lisakomplektidega. Kuid neid saab paigaldada ka hiljem.

Üksikasjade jaoks võtke ühendust tootja turustusvõrguga.

Lisakomplektide oaigaldamise juhend ja nende kasutamise ning hooldamise juhendid tarnitakse koos lisakomplektidega.



OHTLIK !

Kasutage ainult ehtsaid tootja tarnitud ja autoriseeritud lisakomplekte.

Lisaseadmed

Saadaval on mitmeid lisaseadmeid; vaadake tootja lisaseadmete kataloogi.



OHTLIK !

Kasutage ainult ehtsaid tootja tarnitud ja autoriseeritud lisaseadmeid.

Pakkimine ja lahti pakkimine

Pakkematerjalid tuleb ladustada vastavalt kehtivatele seadustele.

Pappkastpakend (joonis 2)

| Mudel 118 - 118 L, M, H | |
|--------------------------|-------|
| A (mm) | 600 |
| B (mm) | 600 |
| C (mm) | 1.000 |
| Kaal koos pakendiga (kg) | 33 |

Tööle seadmine - toite ühendamine



OHTLIK !

- **Enne töö alustamist veenduge, et tolmuimeja oleks ideaalolukorras.**
- **Enne tolmuimeja ühendamist vooluvõrku veenduge, et andmeplaadil toodud nimipinge vastaks vooluvõrgu omale.**
- **Ühendage tolmuimeja korralikult maandatud elektrikontakti.**
- **Veenduge, et tolmuimeja on väljalülitatud.**
- **Pistikuid ja ühenduskaabli kontakte tuleb kaitsta vee pritsmete eest.**
- **Veenduge, et vooluvõrgu ühendused ja pistik oleksid õiged.**
- **Kasutage tolmuimejaid ainult siis, kui vooluvõrku ühendatavad kaablid on ideaalolukorras (vigastatud kaablid võivad viia elektrilöökideni!).**
- **Kontrollige regulaarselt, et elektrikaablid ei näitaks vigastuste, liigse kulumise, mõrade ega vananemise märke.**



OHTLIK !


Kui tolmuimeja töötab, ei tohi:

- **muljuda, tõmmata, vigastada ega peale astuda kaablile, mis ühendab vooluvõrguga;**
- **kaabli tohib vooluvõrgust eemaldada ainult pistihust tõmmates (kaablit ei tohi tõmmata).**
- **asendage voolukaabel ainult originaaliga sama tüüpi kaabliga: HO7 RN - F. Sama kehtib pikendusjuhtme kasutamisel.**
- **Kaablit võib vahetada tootja teeninduskeskuse personal või vastav kvalifitseeritud personal.**

Pikendusjuhtmed

Kui kasutatakse pikenduskaablit, veenduge et see sobib tolmuimeja voolutarbe ja kaitseastmega. Pikenduskaablite väikseim ristlõige L = 20 m maks - Kaabel = HO7 RN - F.


| | | | | |
|---------------------------------------|-----|---|----|----|
| Maks võimsus (kW) | 3 | 5 | 15 | 22 |
| Väikseim ristlõige (mm ²) | 2,5 | 4 | 10 | 16 |

 OHTLIK !

Kontaktid, pistikud, ühendused ja pikenduskaabli paigaldamine ei tohi muuta tolmuimeja IP kaitseastet, mis on toodud andmeplaadil.

 OHTLIK !

Tolmuimeja voolukontakt peab olema kaitstud pingevoogu piirava diferentsiaalse kaitseülilüti või võrdvääse kaitsega, mis katkestab voolu, kui vool maanduse poole ületab 30 mA 30 ms jooksul.


 OHTLIK !

Tolmuimejat ei tohi veega pritsida: selline tegevus ohustab inimesi ja võib viia toite lühisesse. Konsulteerige Euroopa Liidu direktiivide viimase väljaande, kasutusriigi seaduste ja kehtivate standarditega (UNI - CEI - EN), eriti Euroopa standardiga EN 60335-2-69.

Kuivad rakendused


 Märkus

Tarnitud filtrid ja ohutusmahuti (kui võimalik) tuleb õigesti paigaldada.

 OHTLIK !

Järgige ohutusregulatsioone, mis reguleerivad tolmuimejaga imetavaid materjale.

Hooldus ja remont

 OHTLIK !

Ühendage tolmuimeja enne puhastamist, hooldamist, osade asendamist või teiseks versiooniks muutmist oma toiteallika küljest lahti, pistik tuleb kontaktist eemaldada.

- Viige läbi ainult need hooldustööd, mida on juhendis kirjeldatud.
- Kasutage ainult originaalvaruosi.
- Tolmuimejat ei tohi kuidagi muuta. Nende juhiste mitte täitmine ohustab teie ohutust. Enamgi veel, selline tegevus tühistab automaatselt koos tolmuimejaga väljaantud EÜ vastavusdeklaratsiooni.

 OHTLIK !

Juhendis kirjeldamata hooldustööde läbiviimiseks võtke ühendust tootja teeninduskeskuse või turustusvõrguga.

Tehnilised tingimused - Mõõtmised

Tehnilised tingimused

| Parameeter | Mõõtühikud | 118 - 118 L, M, H |
|--|---------------------|-------------------|
| Pinge / sagedus | V / Hz | 230/50-60 |
| Nimivõimsus | kW | 1 |
| Nimivõimsus (EN 60335-2-69) | kW | 1 |
| Kaal | kg | 26 |
| Müratase | dB(A) | 75 |
| Kaitse | IP | 43 |
| Isolatsioon | Klass | F |
| Mahutavus | L | 25 |
| Sisselase | mm Ø | 50 |
| Maks imemisvõimsus | mm H ₂ O | 2.150 |
| Maksimum õhuvoolu määr ilma vooliku ja vähenduseta | l/m' | 2.700 |
| Maksimum õhuvoolu määr(m 3 voolik Ø 40 mm) | l/m' | 2.300 |
| Voolikud, mis on lubatud klassidele "L" ja "standard" | mm Ø | 50 |
| Voolikud, mis on lubatud klassidele "M" ja "H" | mm Ø | 40 |
| Esmase filtri pind ("L" ja "M") | m ² | 0,8 |
| Ülesvoolu absoluutse "H" filtri pind | m ² | 1,2 |
| Absoluutse filtri efektiivsus MPPS meetodi järgi (EN 1822) | % | 99,995 (H14) |

Märkus

- Hoidmistingimused:

- Kasutustingimused:

T : -10 ...+ 40°C / Õhuniiskus: ≤ 85%

Maksimum kõrgus 800 m (vähenenud jõudlusega kuni 2.000 m)

T : -10 ...+ 40°C / Õhuniiskus: ≤ 85%

Mõõtmed (joonis 3)

| Mudel | A (mm) | B (mm) | C (mm) |
|--------------------|--------|--------|--------|
| 118 118 L, M, H | 500 | 550 | 940 |

Nupud ja näidikud (joonis 4)

- A - Imemismootori käivitamise lüliti;
 B - Vooluvõrgu pinge valgusindikaator;
 - kui valgusindikaator põleb: vool on olemas;
 - kui valgusindikaator ei põle: voolu ei ole;
 C - Esmase filtri ummistumise valgusindikaator;
 - kui valgusindikaator põleb: filter on ummistunud;
 - kui valgusindikaator ei põle: filter töötab.

Käivituseelne kontroll

Kontrollige enne käivitust, et:

- Filtrid on paigaldatud;
- Kõik sulgurid on lukustatud;
- Imemisvoolik "A" ja lisaseadmed on paigaldatud õigesti sisselaskele "B" (joonis 5);
- Kott või ohutusmahuti on paigaldatud, kui see on olemas.
- Kui filter on vigane ei tohi tolmuimejat kasutada.

Käivitamine

- Lukustage enne tolmuimeja käivitamist kastori pidurid "E" (joonis 6) (kui on olemas);
- Vajutage nuppu "A" - joonis 4.

Tolmuimeja kasutamine**Mudel 118 kasutamine**

Esmase filtri ummistumine põhjustab imemismahu vähenemist; seetõttu on vaja:

- raputada esmast filtrit kangi "A" abil;
- probleemi püsimisel, vahetada filter (vt "Esmase filtri vahetamine").

Mudel 118 M ja 118 H kasutamine

Kontrollige voolu määra:

- kui tolmuimeja töötab, peab valgusindikaator "C" (joonis 4) olema kustunud, et tagada sisselaske kiiruse langemine mitte alla ohutusväärtuse 20 m/s;
- Kui indikaator lülitub sisse, tähendab see, et õhukiirus imemisvoolikus on 20 m/s ja tolmuimeja ei tööta ohututel tingimustel. Filtreid tuleb puhastada või vahetada.
- Sulgege imemisvoolik; valgusindikaator "C" (joonis 4) peab süttima.

**OHTLIK !**

Kui tolmuimeja kuulub klassi M või H, kasutage ainult Tehniliste andmete tabeliga ühtiva läbimõõduga voolikuid, et õhukiirus ei langeks alla 20 m/s.

**OHTLIK !**

Kontrollige alati, kui tolmuimeja töötab, et valgusindikaator "C" (joonis 4) ei põleks. Vigade esinemisel vaadake peatükki "Veatsing".

Põhifiltri raputamine

Sõltuvalt imetud tolmu kogusest ja kui valgusindikaator "C" (joonis 4) süttib, raputage esmast filtrit kangi "A" (joonis 7) abil.

**OHTLIK !**

Enne filtri raputamist peatage tolmuimeja. Äрге raputage filtrit, kui tolmuimeja töötab - see võib vigastada filtrit.

Oodake enne tolmuimeja taaskäivitamist, et tolmu saaks sadeneda.

Vahetage filterelement, kui valgusindikaator jääb ikkagi põlema, isegi peale filtri raputamist (vaadake peatükki "Esmase filtri vahetamine").

EST

Peatamine - Avaripeatamine

Vajutage nuppu "A" - joonis 4.

Mahuti tühjendamine



OHTLIK !

Enne nende tegevustega jätkamist lülitage tolmuimeja välja ja eemaldage pistik elektrikontaktist.

Kontrollige tolmuimeja klassi.

- Enne mahuti tühjendamist on soovitatav puhastada filter (vt peatükk "Põhifiltri raputamine").
- a) Tavaline versioon, ei sobi ohtliku tolmu jaoks
 - Vabastage tolmu mahuti "A" (joonis 10), seejärel eemaldage ja tühjendage.
 - Veenduge, et tihend on ideaalolukorras ja õigesti asetatud.
 - Asetage konteiner tagasi kohale ja kinnitage uuesti.

Plastikkott

Tolmu kogumiseks võib kasutada plastikkotti (kood 8 40099) (vt joonis 8).

Sel juhul tuleb tolmuimeja varustada lisaseadmetega (depressor ja võre - joonis 8).

Paberkott

Paberkotti "A" - joonis 9 saab kasutada tolmu kogumiseks. Sel juhul tuleb tolmuimeja varustada lisaseadmetega (tolmu mahuti "B" ja kork "C" - joonis 9).

- b) Tervisele kahjuliku tolmu versioonid
Klassid M - H sobivad ohtlike ja/või kantserogeensete tolmu imemiseks.



OHTLIK !

- **Neid tegevusi võib läbi viia ainult vastava väljaõppega kvalifitseeritud personal, kes peab kandma vastavat riietust, mis vastab kehtivatele seadustele.**
- **Selle tegevuse käigus ei tohi tolmu kergitada. Kandke P3 kaitsemaski.**
- **Tervisele kahjuliku ja/või ohtliku tolmu ladustamiseks saab kasutada plastikkotti (kood 40100) või ABS ohutusmahutit (kood 8 30202 - 8 31685).**
- **Mahutit ja/või kotti võib ladustada ainult kvalifitseeritud personal vastavalt kehtivatele seadustele.**

Ohutusmahuti vahetamine

- Asetage imemisvoolik ohutusse ja tolmuvasse kohta;
- vabastage tolmu mahuti "I" (joonis 13);
- sulgege ohutusmahuti tarnitud kaanega, eemaldage see tolmu mahutilt "I" (joonis 13) ja asetage selle asemele tühi konteiner.
- Taaskäivitage mootor, et takistada tolmu välja puhumist.
- Veenduge, et tihend on ideaalolukorras ja õigesti asetatud.
- Lülitage mootor välja, asetage tühi mahuti kohale ja kinnitage see kohale.

Puhastamise lõppedes

- 1 - Lülitage tolmuimeja välja ja eemaldage pistik elektrikontaktist.
- 2 - Kerige ühenduskaabel kokku (joonis 14).
- 3 - Tühjendage mahuti nagu kirjeldatud peatükis "Konteineri tühjendamine". Puhastage tolmuimeja nagu kirjeldatud peatükis "Hooldamine, puhastamine ja saastusest puhastamine".
- 4 - Kui imeti agressiivseid aineid, peske mahutit puhta veega.
- 5 - Hoidke tolmuimejat kuivas kohas, väljaspool volitamata inimeste käeulatust.
- 6 - Tolmuimejat transportides või kui seda ei kasutata, sulgege sisselase sobiva korgiga "A" (joonis 14) (eriti M, H versioonide puhul).

Hooldamine, puhastamine ja saastusest puhastamine

OHTLIK !

OLULINE! Alltoodud ettevaatusabinõusid tuleb rakendada iga hooldustegevuse ajal, kaasaarvatud esmaste- ja absoluutfiltrite puhastamine ja vahetamine.

- a) Et kasutaja saaks läbi viia hooldustegevusi, peab tolmuimeja olema osadeks võetud, puhastatud ja ülevaadatud nii palju, kui võimalik, ilma ohtu tekitamata hoolduspersonalile või teistele isikutele. Sobivate ettevaatusabinõude hulka kuuluvad osadeks võtmisele eelnev saastusest puhastamine, osadeks võtmise ruumipiisav filtreeritud ventileerimine väljalaskeõhust, hooldusala puhastamine ja sobiv kaitsevarustus.
- b) Klass H ja M tolmuimejate välisosad tuleb saastusest puhastada puhastamis- ja imemismeetoditega, enne ohtlikult alalt välja viimist tolmuärastada või töödelda hermeetikuga. Kõiki tolmuimeja osasid tuleb ohtlikult alalt eemaldamisel pidada saastatuks ja tolmu hajumise vältimiseks tuleb rakendada vastavaid meetmeid. Hooldus- või remonditööde käigus tuleb kõik saastatud elemendid, mida ei saa korralikult puhastada, hävitada.

Need elemendid tuleb ladustada suletud kottides vastavalt rakendatavatele regulatsioonidele ja selliste materjalide ladustamist reguleerivatele seadustele. Seda protseduuri tuleb järgida ka filtrite hävitamisel (esmased ja absoluutfiltrid). OLULINE! Kambrid, mis ei ole tolmukindlad tuleb avada sobivate tööriistadega (kruvikeerajad, mutrivõtmed, jne) ning üleni puhastada.

- c) Lisaks tuleb klass H seadmete filtreerimise tõhusust kontrollida vähemalt üks kord aastas või tihedamini kui seda nõuab seadus. Seadme filtreerimise tõhusust saab testida testimisprotseduuriga normatiivis DIN EN 60335-2-69 AA.22.201.2. Kui tulemus on negatiivne, tuleb testi korrata uue esmase filtriga.
- d) **TÄHELEPANU:** seade sisaldab pulbreid, mis on tervisele kahjulikud. Hooldustöid ja tühjendamist, kaasaarvatud pulbri eemaldamine mahutist, peab tegema vastava väljaõppega personal, kandes kaitseriietust. Ärge käivitage ilma terve filtreerimissüsteemita.
- e) Seda seadet ei tohi kasutada inimesed (kaasaarvatud lapsed), kellel on füüsilised või tajumisprobleemid või psüühilised raskused või vähene haridus ja/või teadmised või kes vajavad pidevat järelevaatamist või juhendamist kogenud töötajate poolt seadme kasutamise ajal.

OHTLIK !

Kasutage ainult ehtsaid tootja tarnitud ja autoriseeritud varuosasid.

Põhi- ja HEPA filtri osadeks võtmine ja vahetamine

OHTLIK !

Kui tolmuimejat kasutatakse ohtlike ainete imemiseks, saastuvad filtrid ja seetõttu:

- töötage ettevaatlikult ja vältige imetud tolmu ja/või materjali pillamist;
- asetage osadeks võetud ja/või vahetatud filter õhukindlasse plastikkotti;
- sulgege kott hermeetiliselt;
- filter tuleb ladustada vastavalt kehtivatele seadustele.

OHTLIK !

Filtri vahetamine on tõsine tegevus. Filtri peab asendama sarnaste omaduste, filtreerimispinna ja kategooriaga filtriga. Vastasel juhul ei tööta tolmuimeja õigesti.

EST

Põhifiltri vahetamine



OHTLIK !

Kontrollige tolmuimeja klassi (L, M, H). Selle tegevuse käigus ei tohi tolmu kergitada. Kandke P3 maski ja muud kaitseriietust ning kindaid (DPI), mis sobivad kogutud tolmu ohtlikkusega, vaadake kehtivaid seaduseid.

Enne nende tegevustega jätkamist lülitage tolmuimeja välja ja eemaldage pistik elektrikontaktist.

Esmase filtri vahetamine (joonis 16)

Lahtivõtmine

- Vabastage haagid "A" ja eemaldage moodul "B".
- Tõstke filtrit "C", asetage käsi sisse, et jõuda splindini "D" ja eemaldage see, et vabastada filtriraputaja kang "E" rõnga "F" küljest.
- Tõstke filtrit "C", avage klambriid "G" ja eemaldage rõngas "F" filtri küljest.
- Keerake klamber "H" lahti ja eemaldage rõngas "I".

Kokkupanemine

- Pange vana filtri lukk ja kinnitusrõngas uuele filtrile.
- Pange rõngas "F" filtrile "C" klambrite "G" abil, mis tarniti koos filtriga.
- Paigaldage filter filtri kambrisse, seejärel paigaldage splint "D", paigaldades rõnga "F" filtriraputaja kangile "E".
- Paigaldage moodul "B" ja kinnitage kahe haagiga "A".

Vana filter tuleb ladustada vastavalt kehtivatele seadustele.

HEPA filtri vahetamine

- Tervisele kahjuliku tolmu versioonid: Klass H.



OHTLIK !

Selle tegevuse käigus ei tohi tolmu kergitada. Kandke P3 maski ja muud kaitseriietust ning kindaid (DPI), mis sobivad kogutud tolmu ohtlikkusega, vaadake kehtivaid seaduseid.

Ülesvoolu absoluutse filtri vahetamine (joonis 17)

Lahtivõtmine

- Vabastage haagid "C" ja tõstke moodulit "D".
- Keerake lahti nupp "G" ja eemaldage mutte "F" filtri "E" alt.
- Katke filter "E" plastikkotiga ja eemaldage see.
- Sulgege plastikkott hermeetiliselt, sisestage uus filtriüksus, mis vastab kehtivatele seadustele ja sulgege ka kate hermeetiliselt.

Kokkupanemine

Pange kokku selles järjekorras:

- absoluutne filter;
- lukustamise mutter ja kesknupp;
- moodul, blokeerides selle haakidega "C".

Mootori jahutusventilaatori kontroll ja puhastamine

Puhastage mootori jahutusventilaatorit perioodiliselt, et hoida ära mootori ülekuumenemine, eriti siis, kui tolmuimejat kasutatakse kuivades kohtades.

Tiheduse kontroll

Voolikute kontroll

Kontrollige, et voolik "A" (joonis 15) on heas seisukorras ja õigesti kinnitatud.

Kui voolik on vigastatud, murdunud või halvasti ühendatud toruliitmike külge, tuleb see vahetada. Kui töödeldakse kleepuvaid materjale, kontrollige voolikut, sisselaset ja filtreerimiskambri pörkeplaati võimaliku ummistuse suhtes.

Kraapige sisselaset väljast poolt ja eemaldage sadestunud jäätmed nagu näidatud joonisel 15.

Katte tiheduse kontroll

Kui tihend "A" (joonis 11) katte "D" all on muutunud lõdvaks, keerake lahti kruvid "B", mis lukustavad haake "C" ja laske neil libiseda allapoole, kuni moodul "D" sulgub korralikult.

Nüüd keerake kruvid "B" kinni.

Vahetage tihend "A" - joonis 11 siis, kui tihenduse aste pole ikka veel optimaalne.

Filtreerimiskambri paksuse kontroll

Kui tihend "A" - joonis 12 mahuti ja filtreerimiskambri "C" vahel ei garanteeri enam tihedust:

- avage neli kruvi "B", mis lukustavad filtreerimiskambrit "C" tolmuimeja korpuse vastu;
- laske filtreerimiskambri "C" laskuda allapoole ja pinguldage kruvid "B", kui see on jõudnud tihenduse asendisse.

Tihend tuleb vahetada, kui see on rebenenud, lõikunud, jne...

Vahetage tihend "A" siis, kui tihenduse aste pole ikka veel optimaalne.

Tolmuimeja ladustamine

Tolmuimeja tuleb ladustada vastavalt kehtivatele sea-dustele.

Õige ladustamine (elektrilised ja elektroonilised jäätmed) (rakendatav Euroopa Liidus ja riikides, kus on jäätmete sorteerimise süsteem)

Ülaltoodud sümbol ("N", joonis 1), mis on tootel või selle dokumentatsioonis näitab, et toodet võib selle elutsükli lõpus ladustada koos ülejäänud olmejäätmetega. Keskkonna või tervise kahjustamise vältimiseks vales jäätmete ladustamisest, eraldage see toode ülejäänud jäätmetest ja võimaldage selle ümbertöötlemine, et toetada säästvat ressurside taaskasutamist. Kodused kasutajad peaksid võtma ühendust jaemüüja või kohaliku ametiga, mis jagab informatsiooni jäätmete eraldamise ja selle toote ladustamise kohta. Firmsid peaksid võtma ühendust tarnijaga ja kontrollima ostulepingu tingimusi. Seda toodet ei tohi ladustada koos ülejäänud jäätmetega.

Elektriskeemid

Vt joonis 18.

Elektriskeemide loend

| Nimi | Osa | Kood |
|------|-------------------------|---------|
| J1 | Kiilumisvastane filter | 8 39219 |
| H1 | Pinge plaadi indikaator | 8 39051 |
| S1 | Mootori lülitid | 8 39000 |

Soovitavad varuosad

Järgneb loend varuosadest, mis tuleks hooldustööde kiirendamiseks käepärast hoida (joonis 19).

Soovitavate varuosade loend (joonis 19)

| Asend | Kirjeldus | Mudel | Mõõtmed | Koodi number |
|-------|----------------------------|-------------------|---------|-------------------|
| 1 | Tähtfilter "L" | 118 - 118 L | Ø 360 | 8 17079 |
| 2 | Tähtfilter "M" | 118 M - 118 H | Ø 360 | 8 17244 |
| 3 | Filtri rõngas | 118 - 118 L, M, H | Ø 360 | 8 15002 |
| 4 | Ühefaasiline mootor 1000 W | | | 8 54002 |
| 5 | Filtri rõngastihend | 118 - 118 L, M, H | Ø 360 | 8 17025 |
| 6 | Filtri klamber | 118 - 118 L, M, H | Ø 360 | 8 18078 |
| 7 | Absoluutne filter "H" | 118 H | Ø 170 | 8 17262 |
| 8 | Mahuti/kate | 118 L, M, H | Ø 360 | 8 30201 + 8 31377 |

Veotsing

| Probleem | Põhjus | Abinõu |
|--|---|--|
| Tolmuimeja ei käivitu | Voolupuudus | Kontrollige pesa voolu Kontrollige pesa ja kaabli seisukorda Paluge abi tootja kvalifitseeritud tehnikult |
| Tolmuimeja pöörded kasvavad | Ummistunud esmane filter Ummistunud imemisvoolik | Raputage filtrit. Kui sellest ei piisa, vahetage filter Kontrollige imemisvoolikut ja puhastage seda |
| Tolmuimejast lekib tolmu | Filter on rebenenud Filter pole piisavalt tõhus | Vahetage see teise sama tüüpi filtriga Vahetage see sobiva tüübi filtriga ja kontrollige uuesti |
| Lärmakas imemismootor | Kulunud või murdunud süsinikharjad | Eemaldage ja vahetage mootori süsinikharjad |
| Tolmuimejal on elektrostaatiline voolu | Maandus puudub või pole tõhus | Kontrollige kogu maandust, eriti sisselaske toruliitmikku; enamgi veel, voolik peab olema kindlasti antistaatiline |

Tootja teeninduskeskus

Vaadake lisa.

EST

Turinys

| | |
|--|----------|
| Naudojimo instrukcijos | 2 |
| Operatoriaus sauga | 2 |
| Bendroji informacija apie dulkių siurblio naudojimą | 2 |
| Tinkami naudojimo būdai | 2 |
| Modeliai | 2 |
| Klasifikacija pagal standarto EN 60335-2-69 AA priedą | 2 |
| Dulkių išmetimas į aplinką | 3 |
| Bendrosios rekomendacijos..... | 3 |
| Dulkių siurblio aprašymas – Etiketės | 3 |
| Papildomi rinkiniai..... | 4 |
| Priedai..... | 4 |
| Pakavimas ir išpakavimas | 4 |
| Paruošimas eksploatavimui - prijungimas prie elektros maitinimo šaltinio | 4 |
| Ilginamieji laidai | 5 |
| Sausojo siurbimo būdai | 5 |
| Techninė priežiūra ir remontas..... | 5 |
| Techniniai duomenys – Matmenys..... | 6 |
| Valdymo prietaisai ir rodikliai (4 pav.)..... | 7 |
| Apžiūra prieš pradėdant darbą | 7 |
| Darbo pradžia | 7 |
| Dulkių siurblio eksploatavimas..... | 7 |
| Pagrindinio filtro kratymas | 7 |
| Išjungimas – Avarinis išjungimas | 8 |
| Rinktuvo ištuštinimas | 8 |
| Baigę siurbti | 9 |
| Techninė priežiūra, valymas ir kenksmingų medžiagų šalinimas..... | 9 |
| Pagrindinio ir HEPA tipo filtro ardymas bei keitimas | 9 |
| Pagrindinio filtro keitimas | 10 |
| HEPA tipo filtro keitimas | 10 |
| Variklio aušinimo ventiliatoriaus apžiūra ir valymas | 10 |
| Sandarumo patikra | 11 |
| Dulkių siurblio utilizavimas | 11 |
| Elektros instaliacijos schemos | 11 |
| Rekomenduojamos atsarginės dalys..... | 12 |
| Trikčių diagnostika | 12 |
| Gamintojo techninės priežiūros centras..... | 12 |

Naudojimo instrukcijos

Perskaitykite eksploatavimo instrukcijas ir laikykitės svarbių rekomendacijų dėl saugos, pažymėtų:



PAVOJINGA!

Operatoriaus sauga



PAVOJINGA!

Prieš įjungiant dulkių siurbį itin svarbu perskaityti šias naudojimo instrukcijas ir turėti jas po ranka, kad bet kada galėtumėte jose pasiieškoti reikiamos informacijos.

Dulkių siurbliu gali naudotis tik asmenys, susipažinę su jo veikimo principu, turintys tam leidimą ir išmokyti dirbti su dulkių siurbliu.

Prieš naudojant dulkių siurbį, operatorius būtina informuoti, duoti jiems nurodymus ir išmokyti, kaip dirbti su siurbliu, kokioms medžiagoms siurbti jis naudotinas, taip pat būtina jiems paaiškinti, kaip saugiai pašalinti ir utilizuoti susiurbtas medžiagas.

Bendroji informacija apie dulkių siurblio naudojimą

Dulkių siurblio naudojimą reglamentuoja galiojantys įstatymai tos šalies, kur jis naudojamas.

Be eksploatavimo instrukcijų ir šalies, kurioje dulkių siurblys naudojamas, galiojančių įstatymų, taip pat būtina laikytis techninių reglamentų, kurių paskirtis - garantuoti saugų ir tinkamą eksploatavimą (teisės aktų dėl aplinkosaugos ir darbo saugos, t.y. Europos Sąjungos direktyvos 89/391/EB ir vėliau priimtų direktyvų).

Venkite bet kokios operacijos, galinčios kelti grėsmę žmonėms, turtui bei aplinkai.

Laikykitės patarimų ir nurodymų dėl saugos, išdėstytų šiame instrukcijų vadove.

Tinkami naudojimo būdai

Šis dulkių siurblys skirtas naudoti visuomeninės paskirties patalpose, pvz., viešbučiuose, mokyklose, ligoninėse, fabrikuose, parduotuvėse, biuruose bei gyvenamuosiuose namuose.

Šiame instrukcijų vadove aprašyti dulkių siurbLIAI yra skirti pramoniniam naudojimui. Jie gaminami įvairių modelių ir yra skirti įvairiems naudojimo būdams. Dulkių siurblys sukonstruotas taip, kad juo vienu metu galėtų dirbti vienas operatorius.

Modeliai



PAVOJINGA!

Dulkių klasifikavimas

Šis dulkių siurblys gaminamas dviejų modelių:

1 – įprastas modelis:

netinka pavojingoms, degiosioms / sprogiosioms dulkėms siurbti.

2 – modeliai, skirti sveikatai žalingoms dulkėms siurbti:

L, M, H klasės. Šiuo atveju dulkių siurbliu galima siurbti kenksmingas, nedegiasias / nesprogiasias dulkes pagal standarto EN 60335-2-69 AA. 2. 202 pastraipos b), c) punktus.

Pagal duomenų lentelę ir prie dulkių siurblio prilipdytą etiketę patikrinkite, kokiai dulkių pavojingumo klasei jis pritaikytas:

L (maža rizika), M (vidutinė rizika), H (didelė rizika).



PAVOJINGA!

Klasifikacija pagal standarto EN 60335-2-69 AA priedą

Dulkių siurbLIAI, skirti sveikatai kenksmingoms dulkėms siurbti, klasifikuojami pagal šias dulkių kategorijas:

1 – L (maža rizika) tinka siurbti dulkes, kurių koncentracijos ribinė vertė yra didesnė nei 1 mg/m³, priklausomai nuo užimamo tūrio;

2 – M (vidutinė rizika) tinka siurbti dulkes, kurių koncentracijos ribinė vertė yra didesnė nei 0,1 mg/m³, priklausomai nuo užimamo tūrio;

3 – H (didelė rizika) tinka siurbti bet kokias dulkes, kurių koncentracijos ribinė vertė yra mažesnė nei 0,1 mg/m³, priklausomai nuo užimamo tūrio, įskaitant kancerogenines ir patogenines dulkes.

Dulkių išmetimas į aplinką

Kontrolinės našumo vertės:

- **įprastas modelis** (netinkamas kenksmingoms dulkėms siurbti): susiurbia ne mažiau kaip 99,1% dalelių, kurių dydis $\geq 3 \mu\text{m}$;
- **modeliai, skirti sveikatai kenksmingoms dulkėms siurbti** (L, M, H klasės)
L, susiurbia ne mažiau kaip 99,1% dalelių, kurių dydis $\geq 3 \mu\text{m}$;
M, susiurbia ne mažiau kaip 99,9% dalelių, kurių dydis $\geq 3 \mu\text{m}$;
H, absoliutinio filtro klasė H14 pagal EN1822.

Bendrosios rekomendacijos



PAVOJINGA!

- **Gaisro ir sproгимų pavojus.**
Dulkių siurbliu galima naudoti tik tuomet, kai nebus siurbiami aktyvūs užsidegimo šaltiniai.
Draudžiama siurbti šias medžiagas: degančias medžiagas (žarijas, karštus pelenus, degančias cigaretes ir t. t.), skysčius.
Draudžiama siurbti šias medžiagas: sprogias dulkes arba dulkes, galinčias savaime užsiliepsnoti (pvz., magnio arba aliuminio dulkes ir t. t.).
Šiuo dulkių siurbliu negalima siurbti sprogiųjų ar panašaus tipo medžiagų, kaip nurodyta sprogiąsias medžiagas reglamentuojančiuose įstatymuose, o būtent: skystųjų degalų bei degiųjų dulkių ir skysčių mišinių.



PAVOJINGA!

- Avariniai atvejai**
Susidarius avarinei padėčiai:
- **sugedus filtrui,**
- **kilus gaisrui,**
- **įvykus trumpajam jungimui,**
- **užsikirtus varikliui,**
- **ištikus elektros smūgiui**
- **ir t. t.;**

dulkių siurbliį išjunkite, elektros laidu kištuką ištraukite iš lizdo ir kreipkitės pagalbos į kvalifikuotus darbuotojus.



Pastaba

Patikrinkite, ar yra toleruojamų medžiagų.



PAVOJINGA!

Dulkių siurbliu negalima naudoti ir laikyti lauke arba drėgnose vietose.

Dulkių siurblio aprašymas – Etiketės

Žr. 1 pav.

Etikečių sąrašas – 1 pav.

- A - Identifikacinė lentelė:
Modelio kodas, kuriame nurodyta klasė (L, M, H), techniniai duomenys, serijos numeris, CE ženklas, pagaminimo metai
- B - Dulkių rinktuvas
- C - Fiksatoriai
- D - Rankena
- E - Siurbiamoji anga
- F - Siurbiamosios angos kamštis (tik M ir H klasių dulkių siurbliuose)
- G - Įspėjamoji etiketė (tik L, M, H klasių dulkių siurbliuose)
- H - Išleidimo anga
- I - Dėmesį atkreipianti lentelė
Atkreipia operatoriaus dėmesį į tai, kad filtra galima iškratyti tik išjungus dulkių siurbli (taip pat žr. „Pirminio filtro iškratymas“).
- L - Pulto galios lentelė
Ji rodo, kad pulto maitinimo įtampa atitinka įtampą, nurodytą duomenų lentelėje.
- N - Įspėjamoji lentelė
Rodo, kad įrenginio, pasibaigus jo eksploatacavimo laikui, negalima utilizuoti kartu su kitomis buitinėmis atliekomis (žr. „Dulkių siurblio utilizavimas“).

Dulkių siurblys sukuria stiprią oro srovę, kuri įtraukiama per siurbiamąją angą „E“ ir išpučiama per išmetamąją angą „H“.

Prieš įjungdami dulkių siurbli siurbiamąją žarną prijunkite prie siurbiamosios angos, o paskui prie užpakalinės dalies prijunkite reikiamą įtaisą (žr. gamintojo papildomų priedų katalogą arba kreipkitės į techninės priežiūros centrą).

Leistinų naudoti žarnų skersmenys nurodyti techninių duomenų lentelėje.

Šiame dulkių siurblyje įtaisyta vidinė kreipiamoji plokštė, kuri siurbiamas medžiagas priverčia judėti ratu, todėl jos subyra į rinktuvą.

Dulkių siurblyje įmontuotas pirminis filtras, kuris teikia galimybę naudoti dulkių siurbli įvairiais būdais.

Yra skirtingų tipų pirminių filtrų: standartinių ir L, M klasių, skirtų sveikatai kenksmingoms dulkėms siurbti. Be pirminio filtro, kuris sulaiko dažniausiai pasitaikančias dulkes, dulkių siurblyje gali būti įmontuotas antrinis filtras (absoliutinis H), pasižymintis našesniu įprastų ir sveikatai kenksmingų dulkių filtravimu.

Papildomi rinkiniai

Tiekiami šie papildomi rinkiniai, kurie gali būti montuojami dulkių siurblyje:

- grotelės ir slopintuvas;
- dulkių rinktuvas popieriniame maišelyje.

Kliento pageidavimu dulkių siurblys gali būti patiektas su jau sumontuotais papildomais įtaisais. Tačiau juos galima sumontuoti ir vėliau.

Dėl išsamesnės informacijos prašom kreiptis į gamintojo gaminių pardavimo tinklą.

Papildomų rinkinių montavimo instrukcijos ir atitinkami eksploatavimo bei techninės priežiūros vadovai yra tiekiami kartu su papildomais rinkiniais.



PAVOJINGA!

Naudokite tik originalius papildomus rinkinius, kuriuos tiekia ir leidžia naudoti gamintojas.

Priedai

Tiekiami įvairūs priedai; žr. gamintojo priedų katalogą.



PAVOJINGA!

Naudokite tik originalius priedus, kuriuos tiekia ir leidžia naudoti gamintojas.

Pakavimas ir išpakavimas

Pakuotės medžiagas utilizuokite pagal galiojančius įstatymus.

Kartoninė pakuotės dėžė (2 pav.)

| Modelis 118 – 118 L, M, H | |
|---------------------------|-------|
| A (mm) | 600 |
| B (mm) | 600 |
| C (mm) | 1.000 |
| Svoris su pakuote (kg) | 33 |

Paruošimas eksploatavimui - prijungimas prie elektros maitinimo šaltinio



PAVOJINGA!

- **Prieš pradėdami dirbti patikrinkite, ar dulkių siurblio būklė nepriekaištinga.**
- **Prieš kišdami dulkių siurblio elektros laido kištuką į lizdą patikrinkite, ar įtampa, nurodyta duomenų lentelėje, atitinka elektros maitinimo tinklo įtampą.**
- **Dulkių siurblio elektros laido kištuką įkiškite į išvado lizdą su tinkamai įtaisytu įžeminimo kontaktu / jungtimi.**
- **Patikrinkite, ar dulkių siurblys išjungtas.**
- **Jungiamųjų laidų kištukai ir jungtys turi būti apsaugoti nuo besitaškančio vandens.**
- **Patikrinkite, ar su elektros maitinimo tinklu jungiami laidai ir kištukai yra tinkami.**
- **Dulkių siurbliu naudokitės tik tuomet, kai laidai, jungiami į elektros maitinimo tinklą, yra nepriekaištingos būklės (dėl pažeistų laidų galite patirti elektros smūgį!).**
- **Reguliariai tikrinkite, ar nematyti akivaizdžių elektros laidų sudilimo, įtrūkimo ar nusidėvėjimo požymių.**



PAVOJINGA!

Kai dulkių siurblys įjungtas, negalima:

- **spausti, traukti, gadinti ir mindyti kabelio, jungiamo į elektros maitinimo tinklą;**
- **laidą atjunkite nuo elektros maitinimo tinklų tik traukdami kištuką (netraukite laido).**
- **elektros laidą keiskite tik tokio paties tipo, kaip originalusis, laidu: HO7 RN - F. Ta pati taisyklė taikoma ir tuo atveju, jei naudojamas ilginamasis laidas.**
- **Elektros laidą turi pakeisti gamintojo techninės priežiūros centro darbuotojai arba analogišką kvalifikaciją turintys darbuotojai.**

Ilginamieji laidai

Jei naudojate ilginamąjį laidą, patikrinkite, ar jis yra tinkamas dulkių siurblio galios ėmimo ir apsaugos lygio požiūriu.

Mažiausia ilginamojo laido atkarpa L = 20 m, maks. – Laidas = HO7 RN - F.

| | | | | |
|---|-----|---|----|----|
| Didžiausia galia (kW) | 3 | 5 | 15 | 22 |
| Mažiausias skerspjūvis (mm ²) | 2,5 | 4 | 10 | 16 |

PAVOJINGA!

Ilginamojo laido lizdai, kištukai, jungtys ir montavimas turi atitikti dulkių siurblio IP apsaugos lygį, nurodytą duomenų lentelėje.

PAVOJINGA!

Dulkių siurblio elektros maitinimo lizdas turi būti apsaugotas diferencialiniu išjungikliu su srovės šuolio ribojimu, kuris išjungia elektros maitinimą, kai srovė, nukreipta į žemę, viršija 30 mA per 30 ms, arba analogišku apsauginiu kontūru.

PAVOJINGA!

Niekada nepurškite vandens ant dulkių siurblio: tokie veiksmai kelia pavojų žmonėms ir gali sukelti trumpąjį jungimą elektros sistemoje.

Perskaitykite naujausias Europos Sąjungos direktyvų redakcijas, šalies, kurioje naudojamas dulkių siurblys, įstatymus bei galiojančius standartus (UNI, CEI, EN), ypač Europos standartą EN 60335-2-69.

Sausojo siurbimo būdai

Pastaba

Kartu su dulkių siurbliu patiekti filtrai ir apsauginis rinktuvas (jei jis patiektas) turi būti sumontuoti tinkamai.

PAVOJINGA!

Laikykites saugos reikalavimų, taikomų medžiagoms, kurioms siurbti naudojamas šis dulkių siurblys.

Techninė priežiūra ir remontas

PAVOJINGA!

Dulkių siurblij atjunkite nuo elektros maitinimo šaltinio prieš jį valydami, taisydami, keisdami dalis arba modifikuodami, kai norite paversti jį kitu variantu; kištuką būtina ištraukti iš elektros lizdo.

- *Atlikite tik tas techninės priežiūros operacijas, kurios aprašytos šiame vadove.*
- *Naudokite tik originalias atsargines dalis.*
- *Jokiu būdu nekeiskite dulkių siurblio konstrukcijos. Nesilaikant šių nurodymų, kyla grėsmė jūsų saugai. Be to, tokie veiksmai tuoj pat panaikina ES atitikties deklaraciją, išduotą šiam dulkių siurbliui.*

PAVOJINGA!

Kad atliktumėte techninės priežiūros darbus, apie kuriuos nerašoma šiame vadove, susisiekite su gamintojo techninės priežiūros centru arba jo prekybos tinklu.

Techniniai duomenys – Matmenys

Techniniai duomenys

| Parametras | Matavimo vienetai | 118 – 118 L, M, H |
|--|---------------------|-------------------|
| Įtampa / dažnis | Voltai / Hz | 230/50-60 |
| Vardinė galia | kW | 1 |
| Galios (EN 60335-2-69) | kW | 1 |
| Svoris | kg | 26 |
| Triukšmo lygis | dB(A) | 75 |
| Apsauga | IP | 43 |
| Izoliacija | klasė | F |
| Talpa | l | 25 |
| Siurbiamoji anga | mm Ø | 50 |
| Didžiausioji vakuumo vertė | mm H ₂ O | 2.150 |
| Didžiausia oro srauto norma be žarnos ir reduktorių | l/m' | 2.700 |
| Didžiausia oro srauto norma (m 3 žarna Ø 40 mm) | l/m' | 2.300 |
| Žarnos, leidžiamos naudoti su „L“ ir „standartinės“ klasės siurbliais | mm Ø | 50 |
| Žarnos, leidžiamos naudoti su „M“ ir „H“ klasės siurbliais | mm Ø | 40 |
| Pirminio filtro paviršius („L“ ir „M“) | m ² | 0,8 |
| Už pirminio filtro montuojamo absoliutinio „H“ filtro paviršius | m ² | 1,2 |
| Absoliutinio filtro našumas pagal MPPS (dioktilo ftalato) metodą (EN 1822) | % | 99,995 (H14) |

Pastaba

- Saugojimo sąlygos:
- Naudojimo sąlygos:

T: -10 ...+ 40°C / Drėgmė: ≤ 85%

Didžiausias aukštis virš jūros lygio 800 m (iki 2.000 m, esant sumažintoms veikimo charakteristikoms)

T: -10 ...+ 40°C / Drėgmė: ≤ 85%

Matmenys (3 pav.)

| Modelis | A (mm) | B (mm) | C (mm) |
|--------------------|--------|--------|--------|
| 118 118 L, M, H | 500 | 550 | 940 |

Valdymo prietaisai ir rodikliai (4 pav.)

- A - Siurbimo variklio įjungiklis;
- B - Elektros maitinimo tinklo įtampos rodiklio lemputė;
- jei rodiklio lemputė įsižiėbusi: tiekama elektros energija;
 - jei rodiklio lemputė neįsižiėbusi: elektros energijos tiekimas nutrauktas;
- C - Pirminio filtro užsikimšimo rodiklio lemputė;
- jei rodiklio lemputė įsižiėbusi: užsikimšo filtras;
 - jei rodiklio lemputė neįsižiėbusi: filtras veikia.

Apžiūra prieš pradėdant darbą

Prieš pradėdami dirbti patikrinkite, ar:

- Filtrai sumontuoti;
- Visi fiksatoriai tinkamai užfiksuoti;
- Siurbiamoji žarna „A“ ir papildomi priedai tinkami prijungti prie siurbiamosios angos „B“ (5 pav.);
- Įtaisytas maišelis arba apsauginis rinktuvas (jei jie montuojami).
- Nesinaudokite dulkių siurbliu, jei filtras sugedęs.

Darbo pradžia

- Prieš įjungdami dulkių siurbį užblokuokite ratukų stabdžius „E“ (6 pav.) (jei patiekti);
- Paspauskite mygtuką „A“ – 4 pav.

Dulkių siurblio eksploatavimas**Mod. 118 eksploatavimas**

Dėl pirminio filtro užsikimšimo sumažėja siurbimo našumas, todėl būtina:

- iškratyti pirminį filtrą, naudojantis svirtimi „A“;
- jei tai problemos neišsprendė, pakeiskite filtrą (žr. „Pirminio filtro keitimas“).

Mod. 118 M ir 118 H eksploatavimas

Patikrinkite srautą:

- kai dulkių siurblys įjungtas, rodiklio lemputė „C“ (4 pav.) turi būti neįsižiėbusi: taip užtikrindama, kad imamo oro greitis nesumažėja žemiau saugios 20 m/sek. ribos;
- Jei įsižiėbia šis rodiklis, tai reiškia, kad oro greitis siurbiamojoje žarnoje yra 20 m/sek., ir kad dulkių siurblio eksploatavimo sąlygos nėra saugios. Būtina išvalyti arba pakeisti filtrus.
- Uždarykite siurbiamąją žarną; turi įsižiėbti rodiklio lemputė „C“ (4 pav.).



PAVOJINGA!

Jei dulkių siurblys yra M arba H klasės, naudokite žarnas tik su tokiu skersmeniu, kuris atitinka techninių duomenų lentelės nurodymus, kad oro greitis netaptų mažesnis nei 20 m/sek.



PAVOJINGA!

Kai dirbate su dulkių siurbliu, visada patikrinkite, ar rodiklio lemputė „C“ (4 pav.) nedega. Gedimo atveju skaitykite skyrių „Trikčių diagnostika“.

Pagrindinio filtro kratymas

Priklausomai nuo surinktų dulkių kiekio ir nuo to, ar įsižiėbia rodiklio lemputė „C“ (4 pav.), iškratykite pirminį filtrą, naudodamiesi svirtimi „A“ (7 pav.).



PAVOJINGA!

Prieš kratydami filtrą dulkių siurbį išjunkite. Filtrą nekratykite, kai dulkių siurblys įjungtas, nes galite sugadinti patį filtrą.

Prieš vėl įjungdami dulkių filtrą truputėlį palaukite, kad nusėstų dulkės.

Jeigu, iškračius filtrą, rodiklio lemputė tebedega, pakeiskite filtro elementą (vadovaukitės skyriumi „Pirminio filtro keitimas“).

Išjungimas – Avarinis išjungimas

Paspauskite mygtuką „A“ – 4 pav.

Rinktuvo ištuštinimas



PAVOJINGA!

Prieš atlikdami šias operacijas dulkių siurblių išjunkite, o elektros laido kištuką ištraukite iš elektros lizdo.

Patikrinkite, kokia yra dulkių siurblio klasė.

- Prieš ištuštinant rinktuvą patartina išvalyti filtrą (žr. skirsnį „Pagrindinio filtro kratymas“).
- a) Įprastas modelis, netinkamas kenksmingoms dulkėms siurbti
 - Atpalaiduokite dulkių rinktuvą „A“ (10 pav.), tada jį ištraukite ir ištuštinkite.
 - Patikrinkite, ar tarpinės būklė nepriekaištinga, ir ar tarpinė įstatyta tinkamoje padėtyje.
 - Rinktuvą įdėkite į vietą ir jį pritvirtinkite.

Plastikinis maišelis

Dulkėms rinkti gali būti naudojamas plastikinis maišelis (kodas 8 40099) (žr. 8 pav.).

Šiuo atveju prie dulkių siurblio turi būti jungiami papildomi priedai (slopintuvas ir grotelės – 8 pav.).

Popierinis maišelis

Popierinis maišelis „A“ (9 pav.) gali būti naudojamas dulkėms surinkti. Šiuo atveju prie dulkių siurblio turi būti jungiami papildomi priedai (dulkių rinktuvas „B“ ir kištukas „C“ - 9 pav.).

- b) Modeliai sveikatai kenksmingoms dulkėms siurbti
 - Klasės M ir H siurbLIAI tinka kenksmingoms ir / arba kancerogeninėms dulkėms siurbti.



PAVOJINGA!

- **Šias operacijas gali atlikti tik išmokyti ir kvalifikuoti darbuotojai, kurie privalo vilkėti tinkamus drabužius, atitinkančius galiojančių įstatymų reikalavimus.**
- **Atlikdami šią operaciją, stenkitės nesukelti dulkių. Naudokite P3 klasės apsauginį respiratorių.**
- **Utilizuojant pavojingas ir / arba sveikatai kenksmingas dulkes, gali būti naudojamas plastikinis maišelis (kodas 40100) arba saugus ABS tipo rinktuvas (kodas 8 30202 – 8 31685).**
- **Rinktuvą ir / arba maišelį privalo utilizuoti kvalifikuoti darbuotojai, laikydamiesi galiojančių įstatymų reikalavimų.**

Kaip pakeisti apsauginį rinktuvą

- Siurbiamąją žarną paguldykite saugioje, nedulkėtoje vietoje;
- atpalaiduokite dulkių rinktuvą „I“ (13 pav.);
- apsauginį rinktuvą uždarykite su patiektu dangčiu, išimkite jį iš dulkių rinktuvo „I“ (13 pav.) ir pakeiskite tuščiu.
- Vėl įjunkite variklį, kad nebūtų išpūstos dulkės.
- Patikrinkite, ar tarpinės būklė nepriekaištinga, ir ar tarpinė įstatyta tinkamoje padėtyje.
- Išjunkite variklį, įstatykite ir įtvirtinkite tuščią rinktuvą.

Baigę siurbti

- 1 - Dulkių siurblių išjunkite, o elektros laido kištuką ištraukite iš elektros lizdo.
- 2 - Suvyniokite jungiamąjį kabelį (14 pav.).
- 3 - Ištuštinkite rinktuvą, kaip nurodyta skyriuje „Rinktuvo ištuštinimas“. Išvalykite dulkių siurblių, kaip nurodyta skyriuje „Techninė priežiūra, valymas ir kenksmingų medžiagų šalinimas“.
- 4 - Jeigu siurbėte koroziskai aktyvias medžiagas, rinktuvą išplaukite švari vandeniu.
- 5 - Dulkių siurblių laikykite sausoje, pašalinams asmenims neprieinamoje vietoje.
- 6 - Siurbiamąją angą užkimškite tinkamu kamščiu „A“ (14 pav.), kai dulkių siurblys yra transportuojamas arba juo nesinaudojama (ypač M ir H modelių atvejais).

Techninė priežiūra, valymas ir kenksmingų medžiagų šalinimas



PAVOJINGA!

SVARBU: toliau aprašytų atsargumo priemonių būtina laikytis atliekant bet kokias techninės priežiūros operacijas, įskaitant pirminio ir absoliutinio filtrų valymą bei keitimą.

- a) Tam, kad naudotojas galėtų atlikti techninės priežiūros operacijas, dulkių siurblių reikia išardyti, išvalyti ir vėl surinkti nekeliant pavojaus techninės priežiūros darbuotojams ir kitiems žmonėms.

Tinkamos atsargumo priemonės yra kenksmingų medžiagų pašalinimas prieš ardant dulkių siurblių, iš patalpos, kurioje ardomas siurblys, išmetamo oro filtravimo sistema, techninės priežiūros darbų vietos valymas ir tinkamos asmeninės apsauginės priemonės.

- b) Jei dulkių siurblys yra M arba H klasės, prieš jį išnešant iš pavojingos zonos nuo išorinių dalių reikia pašalinti kenksmingas medžiagas jas valant ir siurbiant, šalinant dulkes arba naudojant sandariklį. Gabenant dulkių siurblių iš kenksmingos zonos, visos dulkių siurblio dalys laikytinos užterštomis kenksmingomis medžiagomis, todėl būtina imtis priemonių, kurios užkirstų kelią dulkių sklaidai. Atliekant techninės priežiūros ar remonto darbus, visus kenksmingomis medžiagomis užterštus elementus, kurių neįmanoma tinkamai nuvalyti, būtina pašalinti.

Šiuos elementus būtina utilizuoti įdėjus į sandarius maišelius, atsižvelgiant į atitinkamus reglamentus ir vietinius įstatymus, reglamentuojančius tokią medžiagų utilizaciją. Taip pat šia procedūra reikia vadovautis išmetant filtrus (pirminius ir absoliutinius). **SVARBU:** skyrius, kurie nėra sandarūs dulkėms, reikia atidaryti tinkamais įrankiais (atsuktuvais, veržliarakčiais ir kt.) bei kruopščiai išvalyti.

- c) Be to, „H“ klasės prietaisų filtravimo efektyvumą reiktų tikrinti mažiausiai kartą metuose arba net dažniau, jei taip nustato šalies teisės aktai. Prietaiso filtravimo efektyvumą galima patikrinti pagal išbandymo procedūrą, paaiškintą normoje DIN EN 60335-2-69 AA.22.201.2. Jei rezultatas neigimas, išbandymą reikia pakartoti su nauju pagrindiniu filtru.
- d) **DĖMESIO:** šiame prietaise yra miltelių, kurie kenksmingi sveikatai. Visus techninės priežiūros darbus ir ištuštinimą, įskaitant miltelių pašalinimą iš talpos, turi atlikti tik kvalifikuoti darbuotojai – jie privalo dėvėti apsauginius rūbus. Neįjunkite prietaiso, kol visa filtravimo sistema nebus savo vietoje.
- e) Šio prietaiso neleidžiama naudoti žmonėms (įskaitant vaikus), turintiems fizinių arba sensorinių sutrikimų, arba protinių problemų, taip pat nedidelio išsilavinimo ir / arba menkų žinių, kuriuos visada turėtų prižiūrėti kvalifikuoti asmenys arba teikti jiems nurodymus, kaip naudotis prietaisu.



PAVOJINGA!

Naudokite tik originalias atsargines dalis, kurias tiekia ir leidžia naudoti gamintojas.

Pagrindinio ir HEPA tipo filtro ardyimas bei keitimas



PAVOJINGA!

Kai dulkių siurblys naudojamas kenksmingoms medžiagoms siurbti, filtrai užsiteršia, todėl:

- dirbkite atidžiai ir stenkitės neišbarstyti susiurbtų dulkių ir / arba medžiagų;
- išardytą ir / arba pakeistą filtrą įdėkite į sandarų plastikinį maišelį;
- sandariai uždarykite maišelį;
- filtrą utilizuokite pagal galiojančių įstatymų reikalavimus.



PAVOJINGA!

Filtro keitimas - svarbi operacija.

Filtrą būtina pakeisti kitu filtru, pasižyminčiu tokiomis pačiomis charakteristikomis, turinčiu tokį pat filtravimo paviršių ir priskiriamu tai pačiai kategorijai.

Priešingu atveju dulkių siurblys veiks netinkamai.

Pagrindinio filtro keitimas



PAVOJINGA!

**Patikrinkite dulkių siurblio klasę (L, M, H).
Atlikdami šią operaciją stenkitės nesukelti dulkių.
Dėvėkite P3 respiratorių ir kitus apsauginius
drabužius ir apsaugines pirštines (DPI),
tinkamas naudoti siurbiant kenksmingas dulkes;
vadovaukitės galiojančiais įstatymais.**

Prieš atlikdami šias operacijas dulkių siurbliį išjunkite, o elektros laido kištuką ištraukite iš elektros lizdo.

Pirminio filtro keitimas (16 pav.)

Ardymas

- Atpalaiduokite fiksavimo kablius „A“ ir nuimkite dangtį „B“.
- Pakelkite filtrą „C“, įkiškite ranką į vidų, kad pasiektumėte vielokaištį „D“, ir jį išimkite, kad filtro kretilo svirtį „E“ atlaisvintumėte nuo žiedo „F“.
- Pakelkite filtrą „C“, nukirpkite spaustuvus „G“ ir nuo filtro numaukite žiedą „F“.
- Atsukite spaustuva „H“ ir nuimkite žiedą „I“.

Surinkimas

- Sumontuokite senojo filtro griebtuvą ir fiksavimo žiedą į naują filtrą.
- Pritvirtinkite žiedą „F“ prie filtro „C“, naudodami spaustuvus „G“, patiektus kartu su filtru.
- Filtrą įstatykite į filtravimo kamerą, tada sumontuokite vielokaištį „D“, užmaudami žiedą „F“ ant filtro kretilo svirties „E“.
- Sumontuokite dangtį „B“ ir užfiksuokite jį dviem fiksavimo kabliais „A“.

Utilizuokite filtrą, vadovaudamiesi galiojančiais įstatymais.

HEPA tipo filtro keitimas

- Modelis sveikatai kenksmingoms dulkėms siurbti: H klasė.



PAVOJINGA!

**Atlikdami šią operaciją stenkitės nesukelti dulkių.
Dėvėkite P3 respiratorių ir kitus apsauginius
drabužius ir apsaugines pirštines (DPI),
tinkamas naudoti siurbiant kenksmingas dulkes;
vadovaukitės galiojančiais įstatymais.**

Už pirminio filtro montuojamo absoliutinio filtro keitimas (17 pav.)

Ardymas

- Atpalaiduokite kablius „C“ ir pakelkite dangtį „D“.
- Atsukite rankenėlę „G“ ir ištraukite varžtą „F“ po filtru „E“.
- Uždenkite filtrą „E“ su plastikiniu maišeliu ir jį ištraukite.
- Sandariai pritvirtinkite plastikinį maišelį, įdėkite naują filtrą, kuris atitinka galiojančius įstatymus, ir vėl sandariai uždenkite dangtį.

Surinkimas

Surinkite tokia tvarka:

- absoliutinį filtrą;
- Varžtas ir centrinė rankenėlė užfiksuojami;
- dangtį, užfiksuodami jį kabliais „C“.

Variklio aušinimo ventiliatoriaus apžiūra ir valymas

Periodiškai nuvalykite variklio aušinimo ventiliatorių, kad variklis neperkaistų, ypač jei dulkių siurblys naudojamas dulkėtoje vietoje.

Sandarumo patikra

Žarnų patikra

Patikrinkite, ar žarna „A“ (15 pav.) yra nepriekaištingos būklės ir tinkamai pritvirtinta.

Jei žarna sugadinta, įtrūkusi arba netinkamai sujungta su jungtimis, ją būtina pakeisti.

Jei siurbėte lipnias medžiagas, visą žarną patikrinkite dėl galimo užsikimšimo, taip pat patikrinkite siurbiamąją angą bei kreipiamąją plokštę filtravimo kameroje.

Įsiurbiamąją angą nugarandykite iš išorės ir pašalinkite nuosėdas, kaip parodyta 15 pav.

Dangčio sandarumo patikra

Jei tarpiklis „A“ (11 pav.) po dangčiu „D“ atsilaisvino, atsukite varžtus „B“, kurie laiko fiksavimo kablius „C“ ir leidžia jiems slinkti į apačią tol, kol dangtis „D“ tinkamai užsidaro.

Dabar užveržkite fiksavimo varžtus „B“.

Jeigu sandarumas nepakankamas, pakeiskite tarpiklį „A“ (11 pav.).

Filtravimo kameros sandarumo patikra

Jei tarpiklis „A“ (12 pav.) tarp rinktuvo ir filtravimo kameros „C“ nesandarus:

- atsukite keturis varžtus „B“, kurie laiko filtravimo kamerą „C“ prispaustą prie dulkių siurblio korpuso;
- leiskite filtravimo kamrai „C“ nusileisti ir užveržkite varžtus „B“, kai ji bus sandari.

Jei tarpinė suplyšusi, įpjauta ar pan., ją būtina pakeisti.

Jeigu sandarumas nepakankamas, pakeiskite tarpiklį „A“.

Dulkių siurblio utilizavimas

Nebenaudojamą dulkių siurblį utilizuokite pagal galiojančius įstatymus.

Tinkamas utilizavimo būdas (elektros ir elektroninės įrangos atliekų) (taikoma Europos Sąjungoje ir šalyse, kuriose organizuota atskira surinkimo sistema)

Šis simbolis („N“, 1 pav.), pažymėtas ant gaminio arba jo dokumentuose, reiškia, kad gaminio negalima išmesti kartu su kitomis buitinėmis atliekomis, pasibaigus jo naudojimo laikui. Norėdami išvengti žalos aplinkai arba žmonių sveikatai dėl netinkamo atliekų utilizavimo, prašom atskirti šį gaminį nuo kitų atliekų ir perdirbti jį tinkamu būdu, kad medžiaginiai išteklių būtų tinkamai panaudoti pakartotinai.

Naudotojai, naudojantys šį gaminį buityje, turėtų kreiptis į mažmeninės prekybos atstovą arba vietos įstaigą, teikiančią informaciją apie šio gaminio, kaip atliekos, surinkimą atskirai ir perdirbimą. Kompanijos turėtų susisiekti su tiekėju ir išsiaiškinti pirkimo sutarties sąlygas. Šio gaminio negalima išmesti su kitomis pramoninėmis atliekomis.

Elektros instaliacijos schemos

Žr. 18 pav.

Elektros instaliacijos schemų sąrašas

| Pavadinimas | Dalis | Kodas |
|-------------|-----------------------------------|---------|
| J1 | Nuo užsikirtimo saugantis filtras | 8 39219 |
| H1 | Įtampos lentelės rodiklis | 8 39051 |
| S1 | Variklio jungikliai | 8 39000 |

Rekomenduojamos atsarginės dalys

Toliau pateikiamas sąrašas atsarginių dalių, kurias patartina turėti atsargoje, kad galėtumėte greičiau atlikti techninės priežiūros operacijas (19 pav.).

Rekomenduojamų atsarginių dalių sąrašas (19 psl.)

| Eil. Nr. | Pavadinimas | Mod. | Matm. | Kodas |
|----------|---------------------------|-------------------|-------|-------------------|
| 1 | Filtrai „L” | 118 – 118 L | Ø 360 | 8 17079 |
| 2 | Filtrai „M” | 118 M – 118 H | Ø 360 | 8 17244 |
| 3 | Filtro žiedas | 118 – 118 L, M, H | Ø 360 | 8 15002 |
| 4 | Vienfazis variklis 1000 W | | | 8 54002 |
| 5 | Filtro žiedo tarpiklis | 118 – 118 L, M, H | Ø 360 | 8 17025 |
| 6 | Filtro spaustuvas | 118 – 118 L, M, H | Ø 360 | 8 18078 |
| 7 | Absoliutinis filtras „H” | 118 H | Ø 170 | 8 17262 |
| 8 | Rinktuvas / dangtis | 118 L, M, H | Ø 360 | 8 30201 + 8 31377 |

Trikčių diagnostika

| Triktis | Priežastis | Priemonė |
|--|--|---|
| Dulkių siurblys neįsijungia | Netiekama elektros energija | Patikrinkite energiją išvado lizde Patikrinkite lizdo ir kabelio būklę Kreipkitės pagalbos į kvalifikuotą gamintojo specialistą |
| Didėja dulkių siurblio sūkiai | Užsikimšęs pirminis filtras Užsikimšo siurbiamoji žarna | Iškratykite filtrą. Jei tai nepadeda, filtrą pakeiskite Patikrinkite siurbiamosios sistemos žarną ir ją išvalykite |
| Iš dulkių siurblio byra dulkės | Suplyšęs filtras Netinkamas filtras | Pakeiskite jį analogiško tipo filtru Pakeiskite jį kitu, tinkamo tipo filtru ir patikrinkite |
| Triukšmingai veikia siurbimo sistemos variklis | Susidėvėję arba sugedę anglies šepečiai | Išimkite ir pakeiskite variklio anglies šepečius |
| Dulkių siurblyje susidaro elektrostatinė stovė | Siurblys neįžemintas arba įžemintas netinkamai | Patikrinkite visus įžeminimo taškus, ypač jungtį su siurbiamąja anga; be to, būtina naudoti tik antistatinę žarną |

Gamintojo techninės priežiūros centras

Prašom žiūrėti priedą.

Saturs

| | |
|--|----------|
| Lietošanas instrukcijas | 2 |
| Operatora drošība..... | 2 |
| Vispārīga informācija par putekļsūcēja lietošanu..... | 2 |
| Pareizie lietošanas veidi..... | 2 |
| Versijas..... | 2 |
| Klasifikācija saskaņā ar standarta EN 60335-2-69 pielikumu AA..... | 2 |
| Putekļu emisija vidē..... | 3 |
| Vispārīgi ieteikumi..... | 3 |
| Putekļsūcēja apraksts - Marķējumi..... | 3 |
| Papildus pieejamie komplekti..... | 4 |
| Piederumi..... | 4 |
| Iepakojšana un izpakojšana..... | 4 |
| Sagatavošana darbam - pievienošana strāvas padevei..... | 4 |
| Pagarinātāji..... | 5 |
| Sausā lietošana..... | 5 |
| Apkope un remonts..... | 5 |
| Tehniskās specifikācijas - Izmēri..... | 6 |
| Vadības ierīces un indikatori (4. zīm)..... | 7 |
| Pirms iedarbināšanas veicamā pārbaude..... | 7 |
| Iedarbināšana..... | 7 |
| Putekļsūcēja darbība..... | 7 |
| Galvenā filtra purināšana..... | 7 |
| Apturēšana - Apturēšana ārkārtas situācijās..... | 8 |
| Konteinera iztukšošana..... | 8 |
| Pēc uzkopšanas..... | 9 |
| Apkope, tīrīšana un atsārņošana..... | 9 |
| Galvenā filtra un HEPA filtra izjaukšana un nomainīšana..... | 9 |
| Galvenā filtra nomainīšana..... | 10 |
| HEPA filtra nomainīšana..... | 10 |
| Motora dzesēšanas ventilatora pārbaude un tīrīšana..... | 10 |
| Hermētiskuma pārbaude..... | 11 |
| Putekļsūcēja likvidēšana..... | 11 |
| Vadojumshēmas..... | 11 |
| Ieteicamās rezerves daļas..... | 12 |
| Problēmu novēršana..... | 12 |
| Ražotāja Tehniskās apkalpošanas centrs..... | 12 |

Lietošanas instrukcijas

Izlasiet lietošanas instrukcijas un ievērojiet drošības ieteikumus, kuri izcelti ar:



BĪSTAMĪBA!

Operatora drošība



BĪSTAMĪBA!

Ārkārtīgi svarīgi ir izlasīt šīs lietošanas instrukcijas pirms putekļsūcēja darbināšanas un turēt tās pa rokai, lai vajadzības gadījumā iegūtu nepieciešamo informāciju.

Putekļsūcēju drīkst izmantot tikai personas, kuras ir pazīstamas ar tā darbības principu, kurām skaidri dota atļauja to izmantot un kuras ir apmācītas šim nolūkam.

Pirms putekļsūcēja lietošanas, operatoram jābūt informētam un apmācītam, kā vadīt ierīci un kādām vielām tās lietošana ir atļauta, ieskaitot iesūkto materiālu drošu izņemšanas un pārstrādes veidu.

Vispārīga informācija par putekļsūcēja lietošanu

Putekļsūcēja lietošanu reglamentē likumi, kas ir spēkā valstī, kur putekļsūcējs tiek izmantots.

Papildus lietošanas instrukcijām un likumiem, kas ir spēkā valstī, kur putekļsūcējs tiek izmantots, jāievēro arī tehniskie noteikumi, lai panāktu drošu un pareizu lietošanu (tiesību akti par vides un darba drošību, piemēram, Eiropas Savienības Direktīva 89/391/EK un nākamās direktīvas).

Neveiciet nekādas darbības, kas var apdraudēt cilvēku, īpašumu un vides drošību.

Izpildiet šajā lietošanas rokasgrāmatā sniegtos drošības norādījumus un pamācības.

Pareizie lietošanas veidi

Šis putekļsūcējs ir derīgs sabiedriskai lietošanai, piemēram, viesnīcās, skolās, slimnīcās, rūpnīcās, veikalos, birojos un savrupmājās.

Šajā instrukcijas rokasgrāmatā aprakstītie putekļsūcēji ir izstrādāti rūpnieciskai lietošanai. Tie tiek ražoti atšķirīgās versijās dažādiem pielietojumiem.

Putekļsūcējs ir izstrādāts tā, lai to vienlaicīgi var lietot tikai viens operators.

Versijas



BĪSTAMĪBA!

Putekļu klasifikācija

Tiek ražotas divas šī putekļsūcēja versijas:

1 - normālā versija:

neder bīstamu, uzliesmojošu/sprāgstošu netīrumu noņemšanai.

2 - versijas veselībai bīstamiem netīrumiem:

klases L - M - H. Šādā gadījumā putekļsūcēju var lietot bīstamu, neuzliesmojošu/nesprāgstošu netīrumu noņemšanai saskaņā ar Standarta Rekomendāciju EN 60335-2-69, par. AA. 2. 202 b), c).

Pārbaudiet netīrumu bīstamības klasi uz datu plātnes un uz apzīmējuma, kas atrodas uz putekļsūcēja:

L (zems risks), M (vidējs risks), H (augsts risks).



BĪSTAMĪBA!

Klasifikācija saskaņā ar standarta EN 60335-2-69 pielikumu AA

Putekļsūcēji, kas ir domāti veselībai bīstamiem netīrumiem, tiek klasificēti saskaņā ar sekojošo netīrumu klasifikāciju:

1 - L (zems risks) der netīrumu noņemšanai, kuru esamības limits pārsniedz 1 mg/m³, atkarībā no apjoma;

2 - M (vidējais risks) der netīrumu noņemšanai, kuru esamības limits pārsniedz 0,1 mg/m³, atkarībā no apjoma;

3 - H (augsts risks) der netīrumu noņemšanai, kuru esamības limits ir zemāks par 0,1 mg/m³, atkarībā no apjoma, ieskaitot kancerogēnus un patogēniskus netīrumus.

Putekļu emisija vidē

Būtiski veiktspējas rādītāji:

- **normālā versija** (neder bīstamu netīrumu noņemšanai): aiztur vismaz 99,1% daļiņu, kuru lielums $\geq 3 \mu\text{m}$;
- **versijas veselības bīstamu netīrumu noņemšanai** (L - M - H klases)
L, aiztur vismaz 99,1% daļiņu, kuru lielums $\geq 3 \mu\text{m}$;
M, aiztur vismaz 99,9% daļiņu, kuru lielums $\geq 3 \mu\text{m}$;
H, absolūtā filtra klase H14 saskaņā ar EN1822.

Vispārīgi ieteikumi



BĪSTAMĪBA!

- **Uzliesmojumu un sprādzienu risks.**
Putekļsūcēju var lietot tikai tad, kad netiek iesūkta aktīvi aizdedzes avoti.

Ar putekļsūcēju aizliegts sūkt šādus materiālus: degošus materiālus (gailošas ogles, karsti pīšļi, degošas cigaretes, u.t.t.), šķidrums.

Ar putekļsūcēju aizliegts sūkt šādus materiālus: sprāgstoši netīrumi vai netīrumi, kas var izraisīt pēkšņu aizdedzi (kā magnija vai alumīnija putekļi, u.t.t.).

Putekļsūcējs neder sprāgstošu vai līdzīgu vielu sūkšanai saskaņā ar sprāgstošo vielu regulējošo likumdošanu, sevišķi: šķidrās degvielas un viegli uzliesmojošu putekļu un šķidrums maisījumus.



BĪSTAMĪBA!

Ārkārtas situācija

Ja rodas ārkārtas situācija:

- **filtra laušanās**
- **uguns rašanās**
- **īssavienojums**
- **motora bloķēšanās**
- **elektriskais trieciens**
- **u.t.t.;**

izslēdziet putekļsūcēju, atslēdziet to un palūdziet kvalificētus darbiniekus sniegt palīdzību.



Piezīme

Pārbaudiet katras vielas pieļaujamību.



BĪSTAMĪBA!

Putekļsūcējus nedrīkst lietot vai glabāt ārpus telpām vai mitrās vietās.

Putekļsūcēja apraksts - Marķējumi

Skat. att. 1.

Apzīmējumu saraksts - att. 1

- A - Identifikācijas plāksne:
Modeļa kods, kas iekļauj klasi (L, M, H), tehniskos datus, sērijas numuru, CE marķējumu, ražošanas gadu
- B - Putekļu tvertne
- C - Aizbīdņi
- D - Rokturis
- E - Ieplūde
- F - Ieplūdes tapa (tikai putekļsūcējiem klases M - H)
- G - Brīdinājuma apzīmējums (tikai L - M - H klases putekļsūcējiem)
- H - Noteka
- I - Uzmanības plāksne
Pievērs operatora uzmanību faktam, ka filtrs jākrata tikai tad, kad putekļsūcējs ir izslēgts (skatīt arī "Primārā filtra kratīšana").
- L - Paneļa jaudas plāksne
Norāda, ka panelis strādā no sprieguma, kas ir norādīts uz datu plāksnes.
- N - Brīdinājuma plāksne
Norāda, ka mašīnu tās darbības cikla beigās nedrīkst izlietot kopā ar citiem sadzīviskiem atkritumiem (skatīt "Putekļsūcēja izlietošana").

Putekļsūcējs izveido spēcīgu gaisa plūsmu, kas tiek ievilkta caur ieplūdi "E" un izmesta caur noplūdi "H". Pirms putekļsūcēja ieslēgšanas, piestipriniet tā cauruli ieplūdes caurumā un tad galā piestipriniet vajadzīgo uzgali (skatieties ražotāja piederumu katalogu vai sazinieties ar Servisa Centru).

Apstiprināto šļūtenju diametri ir norādīti Tehnisko datu tabulā.

Šis putekļsūcējs ir aprīkots ar iekšēju deflektoru, kas pakļauj uzsūktās vielas apļveida centrālās kustībai, kas liek tām krist konteinerā.

Putekļsūcējs ir aprīkots ar primāro filtru, kas var tikt lietots vairākus gadījumus.

Ir pieejami dažādu tipu primārie filtri: standarta un L - M klases priekš veselībai bīstamiem netīrumiem.

Papildus primārajam filtram, kas aiztur ierastus netīrumus veidus, putekļsūcējs var būt aprīkots ar otru filtru (absolūtais H), kam piemīt augstāka filtrēšanas spēja smalkiem netīrumiem, kā arī veselībai kaitīgiem netīrumiem.

Papildus pieejamie komplekti

Putekļsūcēja pārveidošanai ir pieejami sekojošie komplekti:

- reste un depresors;
- putekļu tvertne papīra maisā.

Pēc pieprasījuma putekļsūcēja komplektācijā var iekļaut jau uzstādītas papildierīces. Taču tos var uzstādīt arī vēlāk.

Lai saņemtu plašāku informāciju, sazinieties ar ražotāja tirdzniecības tīkla pārstāvjiem.

Instrukcijas, kas apraksta kā uzstādīt papildus komplektus, un atbilstošas lietošanas un kopšanas rokasgrāmatas tiek piegādātas kopā ar papildus komplektiem.



BĪSTAMĪBA!

Lietojiet tikai tādus papildus komplektus, ko ir piegādājis un apstiprinājis ražotājs.

Piederumi

Ir pieejami dažādi piederumi; meklējiet tos ražotāja piederumu katalogā.



BĪSTAMĪBA!

Izmantojiet tikai oriģinālās papildierīces, ko piegādājis un apstiprinājis ražotājs.

Iepakojšana un izpakojšana

Likvidējiet iesaiņojuma materiālus atbilstoši spēkā esošajiem tiesību aktiem.

Iepakojums kartona kārbā (2. zīm.)

| Modelis 118 - 118 L, M, H | |
|---------------------------|-------|
| A (mm) | 600 |
| B (mm) | 600 |
| C (mm) | 1.000 |
| Svars ar iepakojumu (kg) | 33 |

Sagatavošana darbam - pievienošana strāvas padevei



BĪSTAMĪBA!

- **Pirms darba uzsākšanas pārliedzinieties, ka putekļsūcējs ir perfektā stāvoklī.**
- **Pirms putekļsūcēja pieslēgšanas elektrības tīklam, pārliedzinieties, ka datu tabulā norādītais spriegums atbilst elektrības tīkla nodrošinātajam.**
- **Pieslēdziet putekļsūcēju rozetei ar pareizi uzstādītu iezemētu kontaktu/savienojumu.**
- **Pārliedzinieties, ka putekļsūcējs ir izslēgts.**
- **Savienojuma kabeļa kontaktdakšām un savienotājiem jābūt aizsargātiem pret nejaušu ūdens uzšļakstīšanos.**
- **Pārliedzinieties, ka elektrības tīkla savienojumi un tapas ir pareizi.**
- **Lietojiet putekļsūcēju tikai tad, kad kabeļi, kas tiek pieslēgti elektrības tīklam, ir perfektā stāvoklī (bojātie kabeļi var izraisīt elektriskos triecienus!).**
- **Regulāri pārbaudiet, vai elektrokabelim nav pārmērīga nolietojuma, plaisu vai novecošanas pazīmju.**



BĪSTAMĪBA!

Kamēr putekļsūcējs darbojas:

- **nedrīkst lauzt, vilkt, bojāt vai uzkāpt uz kabeļa, kas ar savienots ar elektrības tīklu;**
- **atslēdziet kabeli no elektrības tīkla, tikai noņemot tapu (nevelciet kabeli).**
- **nomainot elektrokabeli, lietojiet tāda paša veida kabeli kā oriģinālais kabelis: HO7 RN - F. Tas pats ir spēkā, ja tiek lietots pagarinātājs.**
- **Kabeļi drīkst nomainīt tikai ražotāja Tehniskās apkalpošanas centra personāls vai speciālists ar līdzvērtīgu kvalifikāciju.**

Pagarinātāji

Ja tiek izmantots pagarinājuma kabelis, pārliecinieties, ka tas atbilst elektrības spriegumam un putekļsūcēja aizsardzības pakāpei.

Pagarinājuma kabeļa minimālā sekcija L = 20 m max - kabelis = HO7 RN - F.

| | | | | |
|-------------------------------------|-----|---|----|----|
| Maks. jauda (kW) | 3 | 5 | 15 | 22 |
| Minimālā sekcija (mm ²) | 2,5 | 4 | 10 | 16 |

! BĪSTAMĪBA!

Pagarinātāja kabeļa uzdevam, dakšām, savienotājiem un instalācijai jāatbilst putekļsūcēja aizsardzības pakāpei IP, kā tas norādīts uz datu plāksnītes.

! BĪSTAMĪBA!

Putekļsūcēja ligzdai jābūt aizsargātai ar diferencēto automātisko slēdzi ar stravas uzplūdes ierobežojumu, kas atslēdz elektrības piegādi, kad elektrības caurlaide uz iezemējuma pārsniedz 30 mA 30 msek., vai līdzvērtīgu aizsardzības slēdzi.

! BĪSTAMĪBA!

Nekad nesmidziniet ūdeni uz putekļsūcēja: šādas darbības veicina bīstamu risku cilvēkiem un var izraisīt elektroapgādes īssavienojumu. Konsultējieties ar Eiropas Savienības Direktīvu jaunākām versijām, lietošanas valsts likumdošanu un spēkā esošām Standarta Rekomendācijām (UNI - CEI - EN), sevišķi ar Eiropas Standarta Rekomendāciju EN 60335-2-69.

Sausā lietošana

! Piezīme

Piegādātie filtri un drošības tvertne (ja piemērojams) ir pareizi jāuzstāda.

! BĪSTAMĪBA!

Ievērojiet drošības noteikumus, kas reglamentē materiālus, kuru sūkšanai putekļsūcēju drīkst izmantot.

Apkope un remonts

! BĪSTAMĪBA!

Pirms putekļsūcēja mazgāšanas, kopšanas, detaļu maiņas vai pārveidošanas citā versijā, atslēdziet to no elektrības tīkla, tapa jānoņem no ligzdas.

- **Veiciet tikai tādas kopšanas darbus, kas ir aprakstīti šajā rokasgrāmatā.**
- **Izmantojiet tikai oriģinālās rezerves daļas.**
- **Nekādā veidā nepārveidojiet putekļsūcēju. Šo instrukciju neievērošana var apdraudēt jūsu drošību. Turklāt šāda rīcība nekavējoties anulētu EK atbilstības deklarāciju, kas iekļauta putekļsūcēja komplektācijā.**

! BĪSTAMĪBA!

Kopšanas darbu veikšanai, kas nav aprakstīti šajā rokasgrāmatā, sazinieties ar ražotāja Servisa Centru vai pārdošanas tīklu.

Tehniskās specifikācijas - Izmēri

Tehniskās specifikācijas

| Parametrs | Mērvienības | 118 - 118 L, M, H |
|---|---------------------|-------------------|
| Spriegums / frekvence | Volti/Hz | 230/50-60 |
| Elektrojauda | kW | 1 |
| Jaudas kategorija (EN 60335-2-69) | kW | 1 |
| Svars | kg | 26 |
| Trokšņa līmenis | dB (A) | 75 |
| Aizsardzība | IP | 43 |
| Izolācija | klase | F |
| Tilpums | l | 25 |
| Ievads | mm Ø | 50 |
| Maks. vakuums | mm H ₂ O | 2.150 |
| Maksimālā gaisa plūsma bez šļūtenes un reducēšanas | l/m' | 2.700 |
| Maksimālā gaisa plūsmas likme(m 3 šļūtene Ø 40 mm) | l/m' | 2.300 |
| Šļūtenes, atļautas klasēm "L" un "standarta" | mm Ø | 50 |
| Šļūtenes, atļautas klasēm "M" un "H" | mm Ø | 40 |
| Primārā filtra virsma ("L" un "M") | m ² | 0,8 |
| Pretplūsmas absolūtā "H" filtra virsma | m ² | 1,2 |
| Absolūtā filtra efektivitāte saskaņā ar MPPS metodi (EN 1822) | % | 99,995 (H14) |



Piezīme

- *Glabāšanas noteikumi:*
- *Lietošanas noteikumi:*

t: -10 ...+ 40°C / mitrums: ≤ 85%
 Maksimālais augstums 800 m (līdz 2.000 m ar reducēto veikspēju)
 t: -10 ...+ 40°C / mitrums: ≤ 85%

Izmēri (3. zīm)

| Modelis | A (mm) | B (mm) | C (mm) |
|--------------------|--------|--------|--------|
| 118 118 L, M, H | 500 | 550 | 940 |

Vadības ierīces un indikatori (4. zīm)

- A - Sūkšanas motora iedarbināšanas slēdzis;
 B - Stravas sprieguma gaismas indikators;
 - ja indikators iedegās: tiek piegādāta elektrība;
 - ja indikators ir izslēgts: elektrība netiek piegādāta;
 C - Primārā filtra aizsprostošanas gaismas indikators;
 - ja indikators iedegās: filtrs ir aizsprostots;
 - ja indikators ir izslēgts: filtrs efektīvi darbojas.

Pirms iedarbināšanas veicamā pārbaude

Pirms iedarbināšanas pārbaudiet, vai:

- Filtri ir uzstādīti;
- Visi slēdži ir cieši aizslēgti;
- Putekļsūcēja caurule "A" un piederumi ir pareizi piestiprināti ieplūdē "B" (att. 5);
- Maiss vai drošības tvertne ir uzstādīti, ja piemērojams.
- Nelietojiet putekļsūcēju, ja ir bojāts filtrs.

Iedarbināšana

- Fiksējiet riteņu bremzes "E" (att. 6) (ja ir piegādāts) pirms putekļsūcēja iedarbināšanas;
- Nospiediet taustiņu "A" - att. 4.

Putekļsūcēja darbība**Mod. 118 darbība**

Primārā filtra aizsprostošanās izraisa putekļsūcēja jaudas mazināšanos, tāpēc, ir nepieciešams:

- izkratīt primāro filtru, izmantojot sviru "A";
- ja problēma paliek, nomainīt filtru (skatīt "Primārā filtra maiņa").

Mod. 118 M un 118 H darbība

Pārbaudiet plūsmas likmi:

- kad putekļsūcējs darbojas, gaismas indikatoram "C" (att. 4) jābūt izslēgtam, lai nodrošinātu, ka ieplūdes gaisa ātrums nekrītas zem drošības atzīmes 20 m/sek;
- Ja ieslēdzas indikators, tas nozīmē, ka gaisa ātrums putekļsūcēja caurulē ir 20 m/sek un ka putekļsūcējs darbojas nedrošos apstākļos. Filtri jānomazgā vai jānomaina.
- Aizvēriet sūkšanas šļūteni; jāiedegās gaismas indikatoram "C" (att. 4).

**BĪSTAMĪBA!**

Ja putekļsūcējs pieder klasei M vai H, izmantojiet tikai šļūtenes ar diametru, kas atbilst Tehnisko datu tabulā norādītajam, lai novērstu gaisā ātrumu krišanos zem 20 m/sek.

**BĪSTAMĪBA!**

Putekļsūcēja darbības laikā vienmēr pārbaudiet, vai gaismas indikators "C" (att. 4) ir izslēgts. Ja rodas bojājumi, skatiet sadaļu "Problēmu novēršana".

Galvenā filtra purināšana

Atkarībā no sūcējamo putekļu daudzuma un ja iedegās gaismas indikators "C" (att. 4), nokratiet primāro filtru, izmantojot sviru "A" (att. 7).

**BĪSTAMĪBA!**

Pirms filtra purināšanas izslēdziet putekļsūcēju. Nekratiet filtru putekļsūcēja darbības laikā, jo tas var sabojāt pašu filtru.

Pirms atkārtotas putekļsūcēja iedarbināšanas uzgaidiet, lai ļautu putekļiem nosēsties. Nomainiet filtra elementu, ja indikators joprojām deg par pēc filtra kratīšanas (konsultējieties ar sadaļu "Primārā filtra maiņa").

Apturēšana - Apturēšana ārkārtas situācijās

Nospiediet taustiņu "A" - att. 4.

Konteinera iztukšošana**BĪSTAMĪBA!**

Pirms veicat šīs darbības, izslēdziet putekļsūcēju un izņemiet kontaktdakšu no strāvas kontaktligzdas.

Pārbaudiet putekļsūcēja klasi.

- Pirms konteinera iztukšošanas ieteicams notīrīt filtru (skatiet sadaļu "Galvenā filtra purināšana").
- a) Normālā versija, neparedzēta bīstamu putekļu sūkšanai
 - Atbrīvojiet putekļu tvertni "A" (att. 10), tad noņemiet un iztukšojiet to.
 - Pārliedzieties, ka paplāksne ir perfektā stāvoklī un ir pareizi uzstādīta.
 - Ielieciet tvertni atpakaļ savā vietā un atkal nostipriniet to.

Plastikāta maiss

Putekļu savākšanai vai izmantot plastikāta maisu (kods 8 40099) (skat. att. 8)

Šādā gadījumā putekļsūcējam jābūt aprīkotam ar papildus piederumiem (depresoru un resti - att. 8).

Papīra maiss

Putekļu savākšanai var izmantot papīra maisu "A" - att. 9. Šādā gadījumā putekļsūcējam jābūt aprīkotam ar papildus piederumiem (putekļu tvertni "B" un tapu "C" - att. 9).

- b) Versijas, paredzētas veselībai kaitīgiem putekļiem Klases M - H ir paredzētas bīstamu un/vai kancerogēnu putekļu sūkšanai.

**BĪSTAMĪBA!**

- *Šīs darbības var veikt apmācīti un kvalificēti darbinieki, kam jāvalkā atbilstoši apģērbi saskaņā ar spēkā esošo likumdošanu.*
- *Šīs darbības veikšanas laikā cenšaties necelt putekļus. Izmantojiet aizsardzības masku P3.*
- *Lai atbrīvotos no putekļiem, kas ir bīstami un/vai kaitīgi veselībai, var izmantot plastikāta maisu (kods 40100) vai ABS drošības tvertni (kods 8 30202 - 8 31685).*
- *Tvertnes un/vai maisus var izlietot tikai kvalificēti darbinieki un saskaņā ar spēkā esošo likumdošanu.*

Kā nomainīt drošības tvertni

- Nolieciet putekļsūcēja cauruli drošā un neputekļainā vietā;
- atbrīvojiet putekļu tvertni "I" (att. 13);
- aizveriet drošības tvertni ar piegādāto vāku, noņemiet to no putekļu tvertnes "I" (att. 13) un nomainiet ar tukšu.
- Atkal iedarbiniet motoru, lai novērstu putekļu nopūšanu.
- Pārliedzieties, ka paplāksne ir perfektā stāvoklī un ir pareizi uzstādīta.
- Izslēdziet motoru, ustādiet savā vietā tukšu tvertni un piestipriniet to.

Pēc uzkopšanas

- 1 - Izslēdziet putekļsūcēju un noņemiet tapu no ligzdas.
- 2 - Savelciet savienojuma kabeli (att. 14).
- 3 - Atbrīvojiet tvertni kā aprakstīts sadaļā "Tvertnes iztukšošana". Izfītiert putekļsūcēju kā aprakstīts sadaļā "Kopšana, mazgāšana un attīršana".
- 4 - Nomazgājiet tvertni ar tīru ūdeni, ja tik sūktas spēcīgas vielas.
- 5 - Glabājiet putekļsūcēju sausā vietā, prom no nepiederošām personām.
- 6 - Aizsedziet iepildes caurumu ar atbilstošu tapu "A" (att. 14), kad putekļsūcējs tiek transportēts vai netiek lietots (sevišķi M, H versiju gadījumā).

Apkope, tīrīšana un atsārņošana



BĪSTAMĪBA!

SVARĪGI: visu kopšanas darbību laikā, ieskaitot mazgāšanu un primārā un absolūtā filtru maiņu, ir jāievēro zemāk norādītie drošības pasākumi.

- a) *Lai jautu lietotājam veikt kopšanas operācijas, putekļsūcējs jānodemontē, jānomazgā un jāpārbauda tik rūpīgi, lai neizraisītu risku kopšanas darbiniekiem vai citiem cilvēkiem. Piemērojamie piesardzības pasākumi ietver putekļsūcēja atsārņošanu pirms tā izjaukšanas, pietiekamu gaisa filtrēšanu, kas tiek izvadīts no telpas, kurā putekļsūcējs ticis izjaukts, apkopes vietas tīrīšanu un atbilstošu individuālo aizsardzību.*
- b) *Ja putekļsūcējs pieder klasei M vai H, ārējās daļas ir jāattīra ar tīrīšanas un sūkšanas metodi, jānomazgā vai jāapstrādā ar hermētiku pirms tā izņemšanas no bīstamās zonas. Par piesārņotām jāuzskata visas putekļsūcēja daļas, kas tiek pārvietotas ārpus riska zonas. Jāveic atbilstoši pasākumi, lai neizkaisītu putekļus. Veicot apkopi vai remontu, visi piesārņotie elementi, kurus nevar pienācīgi notīrīt, jālikvidē.*

Šie elementi jāizlieto aizslēgtos maisos saskaņā ar piemērotiem noteikumiem un saskaņā ar vietējo likumdošanu, kas pārbauda šādu materiālu izlietošanu.

Šij procedūrai jāseko arī tad, kad visi filtri ir izlietoti (primārais un absolūtais filtrs).

SVARĪGI: nodalījumus, kas nav pakļauti putekļiem, jāatvēr ar atbilstošiem instrumentiem (skrūvgriežiem, atslēgām u.t.t.) un rūpīgi jāizmazgā.

- c) *Turklāt, H klases ierīces filtrēšanas efektivitāte jāpārbauda vismaz reizi gadā vai pat biežāk, ja tā norādīts valsts likumdošanā. Ierīces filtrēšanas efektivitāti var testēt pēc testēšanas procedūras, izklāstītas nolikumā DIN EN 60335-2-69 AA.22.201.2. Ja rezultāts ir negatīvs, tests jāatkārto ar jaunu primāro filtru.*
- d) **UZMANĪBU:** *šī ierīce satur pulveri, kas ir kaitīgs veselībai. Visi apkopes darbi un iztukšošana, ieskaitot pulvera izņemšanu no tvertnes, jāveic tikai kvalificētiem darbiniekiem, un viņiem jāvalkā aizsargājošus apģērbus. Nesāciet, ja filtrēšanas sistēma nav pilnībā uzstādīta.*
- e) *Šo ierīci nedrīkst izmantot cilvēki (tai skaitā bērni) ar fiziskām vai sensorālām problēmām vai mentāliem traucējumiem, kā arī cilvēki ar nepietiekošu izglītību un/vai zināšanām, kuriem vienmēr jāatrodas speciālistu uzraudzībā vai jāsaņem viņu norādījumi par ierīces izmantošanu.*



BĪSTAMĪBA!

Izmantojiet tikai oriģinālās rezerves daļas, ko piegādājis un apstiprinājis ražotājs.

Galvenā filtra un HEPA filtra izjaukšana un nomaiņa



BĪSTAMĪBA!

Ja putekļsūcējs tiek lietots bīstamu vielu uzsūkšanai, filtri kļūst netīri, tāpēc:

- *strādājiet uzmanīgi un izvairieties no iesūktiem putekļiem un/vai materiāliem;*
- *ievietojiet noņemto un/vai nomainīto filtru hermētiskā plastikāta maisā;*
- *hermētiski aizveriet maisu;*
- *izlietojiet filtru saskaņā ar spēkā esošo likumdošanu.*



BĪSTAMĪBA!

Filtra nomaiņa ir nopietns pasākums.

Jaunajam filteram jābūt tieši tādiem pašiem parametriem, filtrēšanas virsmai un kategorijai, kāda ir nomainītajam filteram.

Pretējā gadījumā putekļsūcējs nedarbosies pareizi.

Galvenā filtra nomaīņa



BĪSTAMĪBA!

**Pārbaudiet putekļsūcēja klasi (L, M, H).
Uzmanieties no putekļu pacelšanas, veicot šo darbību.**

Izmantojiet masku P3 un citas aizsardzības drēbes, kā arī aizsardzības cimdus (DPI), kas ir piemērotas bīstamu putekļu vākšanai, skatieties spēkā esošo likumdošanu.

Pirms veicat šīs darbības, izslēdziet putekļsūcēju un izņemiet kontaktdakšu no strāvas kontaktlīdzas.

Primārā filtra maiņa (att. 16)

Demontāža

- Atbrīvojiet aizverošus āķus "A" un noņemiet segumu "B".
- Paceliet filtru "C", ielieciet iekšā roku, lai sasniegtu šķelttapu "D" un noņemiet to, lai atbrīvotu filtra kratīšanas sviru "E" no riņķa "F".
- Paceliet filtru "C", nogrieziet skavas "G" un noņemiet riņķi "F" no filtra.
- Atskrūvējiet skavu "H" un noņemiet riņķi "I".

Montāža

- Uzstādiet vecā filtra noturēšanas riņķi uz jauno.
- Piestipriniet riņķi "F" filtram "C", izmantojot skavas "G", kas tiek piegādāti kopā ar filtru.
- Ievietojiet filtru filtrēšanas nodaļumā, tad uzstādiet šķelttapu "D", piefiksējo t riņķi "F" pie filtra kratīšanas sviras "E".
- Ievietojiet segumu "B" un piefiksējiet to, izmantojot divus aizverošus āķus "A".

Izlietojiet filtru saskaņā ar spēkā esošo likumdošanu.

HEPA filtra nomaīņa

- Versija, paredzēta veselībai kaitīgiem putekļiem: Klase H.



BĪSTAMĪBA!

Uzmanieties no putekļu pacelšanas, veicot šo darbību.

Izmantojiet masku P3 un citas aizsardzības drēbes, kā arī aizsardzības cimdus (DPI), kas ir piemērotas bīstamu putekļu vākšanai, skatieties spēkā esošo likumdošanu.

Pretplūsmas absolūtā filtra maiņa (att. 17)

Demontāža

- Atbrīvojiet āķus "C" un paceliet segumu "D".
- Atskrūvējiet pogu "G" un izņemiet uznavu "F" zem filtra "E".
- Aizsedziet filtru "E" ar plastikāta maisu un novāciet to.
- Hermētiski aizveriet plastikāta somu, ielieciet jaunu filtru, kas atbilst spēkā esošai likumdošanai un atkal hermētiski aizvēriet vāku.

Montāža

Montēt sekojošā secībā:

- absolūtais filtrs;
- uznavu un centrālā poga bloķēšanai;
- segums, kas to bloķē ar āķiem "C".

Motora dzesēšanas ventilatora pārbaude un tīrīšana

Periodiski tīriet motora dzesēšanas ventilatoru, lai novērstu motora pārkaršanu - īpaši tad, ja putekļsūcējs tiek lietots puteklainā vietā.

Hermētiskuma pārbaude

Cauruļu pārbaude

Pārbaudiet, ka šļūtene "A" (att. 15) ir labā stāvoklī un ir pareizi fiksēta.

Ja caurule ir bojāta, salauzta vai slikti savienota ar uznavām, tā jānomaina.

Strādājot ar lipīgiem materiāliem, pārbaudiet uz iespējamiem aizsprostojumiem šļūtenes garumā, ieplūdē un uz atvairsieniņas iekš filtrēšanas nodalījuma.

Nokasiet ievadu no ārpuses un izņemiet sakrājušos atkritumus, kā parādīts 15. zīmējumā.

Vāka hermētiskuma pārbaude

Ja paplāksne "A" (att. 11) zem seguma "D" ir kļuvusi vaļīga, atskrūvējiet skrūves "B", kas bloķē aizverošus āķus "C" savās vietās un ļaujiet tiem noslīdēt uz leju, kamēr segums "D" perfekti slēdzas.

Tad aizskrūvējiet bloķējošās skrūves "B".

Nomainiet paplāksni "A" - att. 11, ja stipruma līmenis joprojām nav optimāls.

Filtrēšanas kameras savienojumu blīvuma pārbaude

Ja paplāksne "A" - att. 12 starp tvertni un filtrēšanas nodalījumu "C" nenodrošina ciešumu:

- atbrīvojiet četras skrūves "B", kas bloķē filtrēšanas nodalījumu "C" pret putekļsūcēja struktūru;
- ļaujiet filtrēšanas nodalījumam "C" nolaisties uz leju un aizskrūvējiet skrūves "B", kad tas ir sasniedzis ciešuma pozīciju.

Ja blīve ir ieplīsusi, tā jānomaina.

Nomainiet paplāksni "A", ja ciešuma līmenis joprojām nav optimāls.

Putekļsūcēja likvidēšana

Likvidējiet putekļsūcēju atbilstoši spēkā esošajiem tiesību aktiem.

Piedienīga izlietošana (elektriskie un elektroniskie atkritumi) (piemērojams Eiropas Savienībā un valstīs, kas nodrošina šķirotas vākšanas sistēmu)

Augstāk norādītais simbols ("N", att. 1), kas atrodas uz produkta vai uz tā dokumentācijas, norāda uz to, ka produktu nedrīkst izlietot kopā ar citiem sadzīviskiem atkritumiem tād darbības cikla beigās. Lai novērstu nepareizas likvidēšanas nodarītu kaitējumu apkārtējai videi vai veselībai, lūdzu, nošķiriet šo izstrādājumu no citiem atkritumiem un utilizējiet to atbilstīgi, lai nodrošinātu izejvielu ilgspējīgu atkārtotu izmantošanu. Lietotājiem, kas ierīci izmanto mājāsaimniecībā, jāsaazinās ar mazumtirgotāju vai vietējo iestādi, kas sniedz informāciju par šā izstrādājuma atsevišķu savākšanu un utilizēšanu. Uzņēmumiem jāsaazinās ar piegādātāju un jānoskaidro pirkuma līguma noteikumi. Šo izstrādājumu nedrīkst apglabāt kopā ar citiem sadzīves atkritumiem.

Vadojumshēmas

Skat. att. 18.

Savienojumu shēmu saraksts

| Nosaukums | Daļa | Kods |
|-----------|------------------------------|---------|
| J1 | Pret-iesprūdamu filtrs | 8 39219 |
| H1 | Srieguma plāksnes indikators | 8 39051 |
| S1 | Motora slēdži | 8 39000 |

Ieteicamās rezerves daļas

Sekojošais ir rezerves daļu saraksts, kurām jābūt gatavām pie rokas, lai paātrinātu kopšanas darbības (att. 19).

Ieteicamo rezerves daļu saraksts (att. 19)

| Nr. | Apraksts | Mod. | Gab. | Koda numurs |
|-----|----------------------------|-------------------|-------|-------------------|
| 1 | Zvaigžņu filtrs "L" | 118 - 118 L | Ø 360 | 8 17079 |
| 2 | Zvaigžņu filtrs "M" | 118 M - 118 H | Ø 360 | 8 17244 |
| 3 | Filtra riņķis | 118 - 118 L, M, H | Ø 360 | 8 15002 |
| 4 | Vienas fāzes motors 1000 W | | | 8 54002 |
| 5 | Filtra riņķa paplāksne | 118 - 118 L, M, H | Ø 360 | 8 17025 |
| 6 | Filtra skava | 118 - 118 L, M, H | Ø 360 | 8 18078 |
| 7 | Absolūtais filtrs "H" | 118 H | Ø 170 | 8 17262 |
| 8 | Tvertne/vāks | 118 L, M, H | Ø 360 | 8 30201 + 8 31377 |

Problēmu novēršana

| Problēma | Cēlonis | Novēršana |
|--|--|--|
| Putekļsūcējs neieslēdzas | Elektroapgādes trūkums | Pārbaudiet jaudu rozetē Pārbaudiet rozetes un kabeļa stāvokli Palūdziet kvalificētu ražotāja speciālistu sniegt palīdzību |
| Paaugstinās putekļsūcēja apgriezieni | Primārais filtrs aizsprostots Aizsprostota putekļsūcēja caurule | Nokratiet filtru. Nomainiet, ja ar to nepietiek Pārbaudiet putekļsūcēja cauruli un notīriet to |
| No putekļsūcēja birst putekļi | Ir saplīsis filtrs Nepiemērots filtrs | Nomainiet to ar citu identiskā tipa Nomainiet to ar citu piemērota tipa cauruli un pārbaudiet |
| Trokšņainas sūkšanas motors | Nolietotas vai sabojātas ogļu sukas | Noņemiet un nomainiet motora ogļu sukas |
| Putekļsūcējs rada elektrostātisko strāvu | Neesošs vai nepietiekams zemējums | Pārbaudiet iezemējumu, sevišķi ieplūdes savienojumu; turklāt, caurulei jābūt absolūti antistatiskai |

Ražotāja Tehniskās apkalpošanas centrs

Lūdzu, skatiet pielikumu.

Содержание

| | |
|---|----------|
| Инструкции по эксплуатации..... | 2 |
| Безопасность оператора | 2 |
| Общие сведения об эксплуатации пылесоса | 2 |
| Надлежащее использование..... | 2 |
| Версии..... | 2 |
| Классификация в соответствии со стандартом EN 60335-2-69 – Приложение AA..... | 2 |
| Выбросы пыли в атмосферу | 3 |
| Общие рекомендации..... | 3 |
| Описание пылесоса - ярлыки..... | 3 |
| Дополнительные комплекты | 4 |
| Аксессуары | 4 |
| Упаковывание и распаковывание | 4 |
| Подготовка к работе - подключение к электросети | 4 |
| Удлинитель | 5 |
| Сухая уборка | 5 |
| Техобслуживание и ремонт | 5 |
| Технические характеристики - Размеры..... | 6 |
| Органы управления и индикаторы (рис. 4)..... | 7 |
| Проверка перед пуском | 7 |
| Пуск | 7 |
| Эксплуатация пылесоса | 7 |
| Встряхивание главного фильтра..... | 7 |
| Останов - Аварийный останов | 8 |
| Опорожнение контейнера..... | 8 |
| По окончании уборки | 9 |
| Техобслуживание, очистка и дезинфекция | 9 |
| Разборка и замена главного фильтра и фильтра HEPA..... | 9 |
| Замена главного фильтра | 10 |
| Замена фильтра HEPA | 10 |
| Проверка и очистка вентилятора для охлаждения мотора | 10 |
| Проверка герметичности | 11 |
| Утилизация пылесоса | 11 |
| Монтажные схемы..... | 11 |
| Рекомендованные запчасти | 12 |
| Устранение неисправностей | 12 |
| Сервисный Центр производителя..... | 12 |

Инструкции по эксплуатации

Прочтите инструкции по эксплуатации и следуйте важным рекомендациям по безопасности, на которые указывает знак:



ОПАСНО !

Безопасность оператора



ОПАСНО !

Перед включением пылесоса обязательно прочтите эти инструкции по эксплуатации и держите их под рукой для консультаций. Пылесос должны использовать только лица, знакомые с принципом его работы, уполномоченные на ее проведение и прошедшие соответствующее обучение. Перед использованием пылесоса следует проинформировать операторов, проинструктировать и обучить их работе с пылесосом, какие вещества можно им убирать, включая безопасный метод извлечения и утилизации поглощенного материала.

Общие сведения об эксплуатации пылесоса

Использование пылесоса регулируется действующими национальными законами страны использования.

Помимо инструкций по эксплуатации и действующих законов в стране использования пылесоса следует соблюдать технические нормативы по безопасности и правильность эксплуатации (законодательство по экологической безопасности и охране труда, т.е. Директива Европейского Союза 89/391/ЕС и последующие Директивы).

Не производите никаких действий, которые могут представлять опасность людям, собственности и окружающей среде.

Соблюдайте указания по безопасности и предписания в настоящем руководстве по эксплуатации.

Надлежащее использование

Этот пылесос пригоден для коллективного использования, напр., в отелях, школах, больницах, на заводах, в магазинах, офисах и частных домах. Пылесосы, описанные в настоящем руководстве по эксплуатации, предназначены для промышленного использования. Существуют различные версии этих пылесосов для различных приложений. Пылесос создан для одновременной эксплуатации одним оператором.

Версии



ОПАСНО !

Классификация пыли

Пылесос изготавливается в двух версиях:

1 - обычная версия:

непригодна для уборки опасной, горючей/воспламеняемой пыли.

2 - версии для пыли, вредной для здоровья:

классы L - M - H. В этом случае пылесос пригоден к уборке опасной, негорючей/невоспламеняемой пыли согласно стандарту EN 60335-2-69, раздел AA. 2. 202 b), c).

Проверьте допустимый класс опасности пыли на паспортной табличке пылесоса:

L (малый риск), M (средний риск), H (высокий риск).



ОПАСНО !

Классификация в соответствии со стандартом EN 60335-2-69 – Приложение AA

Пылесосы для уборки пыли, вредной для здоровья, классифицируются согласно следующей классификации пыли:

1 - L (малый риск), пригодны для разделения пыли с предельно допустимым значением воздействия выше 1 мг/м³, в зависимости от занимаемого объема;

2 - M (средний риск), пригодны для разделения пыли с предельно допустимым значением воздействия выше 0,1 мг/м³, в зависимости от занимаемого объема;

3 - H (высокий риск), пригодны для разделения любой пыли с предельно допустимым значением воздействия ниже 0,1 мг/м³, в зависимости от занимаемого объема, включая канцерогенные и болезнетворные виды пыли.

Выбросы пыли в атмосферу

Параметры производительности:

- **обычная версия** (не пригодная для уборки опасной пыли): задерживает, как минимум, 99,1% частиц размером $\geq 3 \mu\text{m}$;
- **версии для пыли, вредной для здоровья** (Классы L - M - H)
L, задерживает, как минимум, 99,1% частиц размером $\geq 3 \mu\text{m}$;
M, задерживает, как минимум, 99,9% частиц размером $\geq 3 \mu\text{m}$;
H, класс фильтра тонкой очистки H14 согласно EN1822.

Общие рекомендации



ОПАСНО !

- **Риск внезапного образования пожара и взрывов.**

Пылесос можно использовать, только если пылесос не будет убирать активные источники возгорания.

Запрещается убирать пылесосом следующие материалы: горящие материалы (тлеющие угли, горячий пепел, зажженные сигареты и т.д.), жидкости.

Запрещается убирать пылесосом следующие материалы: взрывоопасную пыль или пыль, которая может внезапно загореться (например, магниевая или алюминиевая пыль и т.д.).

Пылесос не пригоден для уборки взрывоопасных или схожих веществ, согласно принятым законам по взрывоопасным веществам, и в частности: жидкие виды топлива и смеси воспламеняемой пыли и жидкостей.



ОПАСНО !

Экстренная ситуация

В случае экстренной ситуации:

- **поломки фильтра**
- **возгорания**
- **короткого замыкания**
- **блокировки мотора**
- **удара электрическим током**
- **и т.д.;**

Выключите пылесос, отключите его от сети и обратитесь за помощью к специалисту.



Примечание

Проверьте информацию о допустимых веществах.



ОПАСНО !

Пылесосы нельзя использовать или хранить на улице, или в сырых местах.

Описание пылесоса - ярлыки

См. рис. 1.

Список ярлыков - рис. 1

- A - Табличка с паспортными данными:
Код модели, который включает в себя класс (L, M, H), технические параметры, серийный номер, знак СЕ, год изготовления
- B - Пылевой контейнер
- C - Задвижки
- D - Ручка
- E - Впуск
- F - Пробка впуска (только для пылесосов класса M - H)
- G - Предупредительный ярлык (только для пылесосов класса L - M - H)
- H - Выпуск
- I - Сигнальная табличка
Привлекает внимание оператора к тому, что фильтр следует встряхивать только при выключенном пылесосе (см. также раздел "Встряхивание фильтра предварительной очистки").
- L - Табличка питания панели
Указывает, что панель включается при подаче напряжения, указанного на паспортной табличке.
- N - Предупредительная табличка
Указывает, что машину по окончании срока службы нельзя утилизировать вместе с другими бытовыми отходами (см. "Утилизация пылесоса").

Данный пылесос создает сильный поток воздуха, подаваемого через впускное отверстие "E" и выдуваемого через выпускное отверстие "H". Перед включением пылесоса установите вакуумный шланг в впускное отверстие и затем установите на конец требуемую насадку (см. каталог аксессуаров изготовителя или обратитесь в Сервисный Центр).

Диаметры одобренных шлангов указаны на Табличке с техническими параметрами. Пылесос оснащен внутренней перегородкой, которая подает поглощенные вещества на центрифугальное вращение, после чего они попадают в контейнер.

Пылесос оснащен фильтром предварительной очистки, который можно использовать для большинства приложений.

Существуют различные типы фильтра предварительной очистки: стандартный и L - M классы для пыли, опасной для здоровья. Наряду с фильтром предварительной очистки, который удерживает большинство распространенных типов пыли, пылесос можно оснастить фильтром тонкой очистки (абсолютный H) с большей фильтрующей мощностью для мелкой пыли и пыли, опасной для здоровья.

RUS

Дополнительные комплекты

Существуют следующие дополнительные комплекты для преобразования пылесоса::

- решетка и замедлитель;
- пылевой контейнер в бумажном мешке.

По запросу пылесос может быть поставлен с уже установленными дополнительными комплектами.

Однако их можно установить и потом.

За подробной информацией обращайтесь в торговую сеть производителя.

Инструкции по установке дополнительных комплектов и соответствующие руководства по эксплуатации и техобслуживанию поставляются вместе с этими комплектами.



ОПАСНО !

Используйте только оригинальные дополнительные аксессуары, поставляемые и одобренные производителем.

Аксессуары

Существуют различные аксессуары; см. каталог аксессуаров производителя.



ОПАСНО !

Используйте только оригинальные аксессуары, поставляемые и одобренные производителем.

Упаковывание и распаковывание

Утилизируйте упаковочные материалы согласно действующим законам.

Упаковочная картонная коробка (рис. 2)

| Модель 118 - 118 L, M, H | |
|--------------------------|-------|
| A (мм) | 600 |
| B (мм) | 600 |
| C (мм) | 1.000 |
| Масса с упаковкой (кг) | 33 |

Подготовка к работе - подключение к электросети



ОПАСНО !

- *Перед началом работы убедитесь в полной исправности пылесоса.*
- *Перед подключением штепселя пылесоса к электросети убедитесь, что напряжение, указанное на паспортной табличке соответствует напряжению электросети.*
- *Включите штепсель пылесоса в розетку, имеющую правильно установленный контакт/соединение заземления.*
- *Убедитесь, что пылесос выключен.*
- *Вилки и разъемы соединительных кабелей должны иметь защиту от пролитой воды.*
- *Убедитесь, что используются правильные подключения к электросети и правильный штепсель.*
- *Пользуйтесь пылесосом только тогда, когда кабели, подключающие его к электросети, находятся в исправном состоянии (поврежденные кабели могут привести к удару электрическим током!).*
- *Регулярно проверяйте наличие признаков повреждения от излишнего износа, трещин или старения электрического кабеля.*



ОПАСНО !

Во время работы пылесоса не следует:

- *давить, вставать на кабель, соединяющий пылесос с электросетью, или тянуть его;*
- *отключать кабель от электросети следует только путем извлечения штепселя (не тяните за кабель).*
- *сетевой кабель следует заменять только на кабель того же типа, что и оригинал: HO7 RN - F. Это же правило относится и к удлинителю, если он используется.*
- *Замену кабеля должен производить персонал Сервисного центра производителя или специалист, обладающий соответствующими знаниями.*

Удлинитель

В случае использования удлинителя проверьте, что он соответствует передаваемой мощности и классу защиты пылесоса.

Минимальное сечение удлинителя L = 20 м макс. - Кабель = HO7 RN - F.

| | | | | |
|--|-----|---|----|----|
| Макс. мощность (кВт) | 3 | 5 | 15 | 22 |
| Минимальное сечение (мм ²) | 2,5 | 4 | 10 | 16 |

! ОПАСНО !

Розетки, штепсели, разъемы и установка удлинительного кабеля должны соответствовать классу IP-защиты пылесоса, как указано на паспортной табличке.

! ОПАСНО !

Штепсельная розетка пылесоса должна быть защищена дифференциальным автоматическим выключателем с ограничением тока перегрузки, который отключает питание, если ток, разряжаемый по отношению к земле, превышает 30 мА для 30 мсек. или эквивалентной схемой защиты.

! ОПАСНО !

Ни в коем случае не распыляйте воду на пылесос: это создает опасность для людей и может замкнуть электропитание. См. последнюю редакцию Директив Европейского Союза, действующие законы страны использования и стандарты (UNI - CEI - EN), в частности, Европейский стандарт EN 60335-2-69.

Сухая уборка

! Примечание

Следует правильно устанавливать поставляемые фильтры и предохранительный контейнер (если есть).

! ОПАСНО !

Соблюдайте правила техники безопасности в отношении материалов, для уборки которых используется пылесос.

Техобслуживание и ремонт

! ОПАСНО !

Отключите пылесос от источника питания, прежде чем проводить очистку, сервисное обслуживание, замену деталей или трансформацию в другую версию; штепсель должен быть вынут из розетки.

- *Проводите только те работы по техобслуживанию, которые описаны в этом руководстве.*
- *Используйте только оригинальные запчасти.*
- *Не модифицируйте пылесос. Несоблюдение этих инструкций может подвергнуть вас опасности. Кроме того, подобное действие приведет к немедленному аннулированию декларации о соответствии пылесоса стандартам ЕС.*

! ОПАСНО !

Для проведения техобслуживания, неопisanного в этом руководстве, обращайтесь в Сервисный центр производителя или в его торговую сеть.

Технические характеристики - Размеры

Технические характеристики

| Параметр | Единицы измерения | 118 - 118 L, M, H |
|---|---------------------|-------------------|
| Напряжение / частота | Вольт / Гц | 230/50-60 |
| Номинальная мощность | кВт | 1 |
| Номинальная мощность (EN 60335-2-69) | кВт | 1 |
| Масса | кг | 26 |
| Уровень шума | дБ(А) | 75 |
| Защита | IP | 43 |
| Изоляция | класс | F |
| Емкость | L | 25 |
| Впуск | мм Ø | 50 |
| Макс. вакуум | мм H ₂ O | 2.150 |
| Максимальная скорость воздушного потока без шланга и сокращений | л/м' | 2.700 |
| Максимальная скорость воздушного потока(м 3 шланг Ø 40 мм) | л/м' | 2.300 |
| Шланги, разрешенные для классов "L" и "стандарт" | мм Ø | 50 |
| Шланги, разрешенные для классов "M" и "H" | мм Ø | 40 |
| Площадь фильтра предварительной очистки ("L" и "M") | м ² | 0,8 |
| Площадь верхнепоточного фильтра тонкой очистки "H" | м ² | 1,2 |
| КПД фильтра тонкой очистки по методу MPPS (EN 1822) | % | 99,995 (H14) |

Примечание

- Условия хранения:

- Эксплуатационные условия:

Температура : -10 ...+ 40°C / Влажность : ≤ 85%

Максимальная высота над уровнем моря 800 м (до 2.000 м при сниженных эксплуатационных характеристиках)

Температура : -10 ...+ 40°C / Влажность : ≤ 85%

Размеры (рис. 3)

| Модель | A (мм) | B (мм) | C (мм) |
|--------------------|--------|--------|--------|
| 118 118 L, M, H | 500 | 550 | 940 |

Органы управления и индикаторы (рис. 4)

- A - Пусковой включатель электродвигателя для всасывания;
- B - Индикатор напряжения электросети;
- если индикатор загорается: подается электричество;
 - если индикатор гаснет: электричество не подается;
- C - Индикатор засорения фильтра предварительной очистки;
- если индикатор загорается: фильтр засорился;
 - если индикатор гаснет: фильтр работает нормально.

Проверка перед пуском

Перед пуском проверьте, чтобы:

- Были установлены фильтры;
- Все задвижки были плотно закрыты;
- Вакуумный шланг "А" и аксессуары были правильно установлены во впускное отверстие "В" (рис. 5);
- Был установлен мешок или предохранительный контейнер (если это применимо).
- Не используйте пылесос, если неисправен фильтр.

Пуск

- Заблокируйте поворотные тормоза "Е" (рис. 6) (если есть) перед включением пылесоса;
- Нажмите кнопку "А" - рис. 4.

Эксплуатация пылесоса**Мод. 118, эксплуатация**

Засорение фильтра предварительной очистки приводит к снижению всасывающей мощности; поэтому необходимо:

- встряхнуть фильтр предварительной очистки с помощью рычага "А";
- если проблема не устранена, замените фильтр (см. "Замена фильтра предварительной очистки").

Мод. 118 M и 118 H, эксплуатация

Проверьте скорость потока:

- во время работы пылесоса индикатор "С" (рис. 4) не должен гореть, указывая на то, что скорость входящего воздуха не падает ниже безопасного значения - 20 м/сек.;
- Если индикатор загорается, значит скорость воздуха в вакуумном шланге составляет 20 м/сек., и работа пылесоса небезопасна. Следует очистить или заменить фильтры.
- Закройте всасывающий шланг; индикатор "С" (рис. 4) должен загореться.

**ОПАСНО !**

Если пылесос относится к классу M или H, используйте только шланги диаметром, удовлетворяющим показаниям в Табличке технических параметров, во избежание падения скорости воздуха ниже 20 м/сек.

**ОПАСНО !**

Во время работы пылесоса всегда проверяйте, что индикатор "С" (рис. 4) не горит.

При сбоях см. главу "Устранение неисправностей".

Встряхивание главного фильтра

В зависимости от количества поглощенной пыли и если загорается индикатор "С" (рис. 4), встряхните фильтр предварительной очистки с помощью рычага "А" (рис. 7).

**ОПАСНО !**

Остановите пылесос перед встряхиванием фильтра.

Не встряхивайте фильтр, пока пылесос включен, т.е. это может повредить сам фильтр.

Подождите запускать пылесос снова, чтобы пыль осела.

Замените элемент фильтра, если индикатор по-прежнему горит даже после встряхивания (см. раздел "Замена фильтра предварительной очистки").

RUS

Останов - Аварийный останов

Нажмите кнопку "А" - рис. 4.

Опорожнение контейнера



ОПАСНО !

Перед проведением этих операций выключите пылесос и выньте штепсель из розетки.

Проверьте класс пылесоса.

- Перед опорожнением контейнера рекомендуется очистить фильтр (см. раздел "Встряхивание главного фильтра").
- a) Обычная версия, не пригодная для уборки опасной пыли
 - Отцепите пылевой контейнер "А" (рис. 10), затем выньте и опорожните его.
 - Убедитесь, что уплотнение находится в отличном состоянии и правильно позиционировано.
 - Установите контейнер на место и закрепите его снова.

Полиэтиленовый мешок

Для сбора пыли можно использовать полиэтиленовый мешок (код 8 40099) (см. рис. 8). В этом случае пылесос должен быть оснащен дополнительными аксессуарами (замедлитель и сетка - рис. 8).

Бумажный мешок

Бумажный мешок "А" - рис. 9 можно использовать для сбора пыли. В этом случае пылесос должен быть оснащен дополнительными аксессуарами (пылевой контейнер "В" и пробка "С" - рис. 9).

- b) Версии для пыли, вредной для здоровья
Классы М - Н пригодны для уборки опасной и/или канцерогенной пыли.



ОПАСНО !

- *Эти операции должны производить только обученные и квалифицированные сотрудники, которые должны носить соответствующую одежду, соблюдая действующие законы.*
- *Следите за тем, чтобы не поднимать пыль во время выполнения этой операции. Носите защитную маску РЗ.*
- *Для утилизации пыли, опасной и/или вредной для здоровья, можно использовать полиэтиленовый мешок (код 40100) или предохранительный контейнер ABS (код 8 30202 - 8 31685).*
- *Контейнер и/или мешок должен утилизироваться только квалифицированными сотрудниками и в соответствии с действующими законами.*

Как заменить предохранительный контейнер

- Поместите вакуумный шланг в безопасном месте, где нет пыли;
- отцепите пылевой контейнер "I" (рис. 13);
- закройте предохранительный контейнер прилагаемой крышкой, выньте его из пылевого контейнера "I" (рис. 13) и замените пустым контейнером.
- Снова запустите мотор, чтобы предотвратить раздувание пыли.
- Убедитесь, что уплотнение находится в отличном состоянии и правильно позиционировано.
- Выключите мотор, установите пустой контейнер на место и закрепите его.

По окончании уборки

- 1 - Выключите пылесос и выньте штепсель из розетки.
- 2 - Смотайте соединительный кабель (рис. 14).
- 3 - Опорожните контейнер, как описано в разделе "Опорожнение контейнера". Очистите пылесос, как описано в разделе "Техобслуживание, очистка и дезинфекция".
- 4 - Вымойте контейнер чистой водой, если были поглощены агрессивные вещества.
- 5 - Храните пылесос в сухом месте, недоступном для неуполномоченного персонала.
- 6 - Закройте впуск соответствующей пробкой "А" (рис. 14), если пылесос будет транспортироваться или не будет использоваться (в частности, в случае с версиями M, H).

Техобслуживание, очистка и дезинфекция



ОПАСНО !

ВНИМАНИЕ: Описанные ниже меры предосторожности должны быть приняты во время проведения всех операций техобслуживания, включая очистку и замену фильтров предварительной и тонкой очистки.

- a) Для проведения техобслуживания пользователем пылесос должен быть разобран, очищен и отремонтирован по мере необходимости, не вызывая опасность для обслуживающего персонала или других лиц.
Применимые меры предосторожности включают в себя дезинфекцию перед разборкой пылесоса, соответствующую фильтрованную вентиляцию выхлопного воздуха из помещения разборки, очистку зоны техобслуживания и соответствующую защиту персонала.
- b) Если пылесос относится к классу M или H, дезинфекцию внешних деталей следует проводить методом очистки и всасывания, освободить детали от пыли или обработать уплотнителем, прежде чем извлекать их в опасной зоне. Все детали пылесоса должны считаться зараженными при извлечении из опасной зоны, и следует принять соответствующие меры для предотвращения распространения пыли. При проведении техобслуживания или ремонта все зараженные элементы, которые не могут быть очищены надлежащим образом, должны быть устранены.
Эти элементы подлежат утилизации в плотно закрытых мешках согласно применимым нормативам и в соответствии с местными законами, регулирующими утилизацию таких материалов.
Данная процедура должна также выполняться при уничтожении фильтров (предварительной и тонкой очистки).
ВНИМАНИЕ: отсеки, которые не имеют защиты от пыли, следует открывать

соответствующими инструментами (отвертками, гаечными ключами и т.д.) и тщательно очистить.

- c) Кроме того, эффективность фильтрации устройств класса H следует проверять не реже одного раза в год или даже чаще, если этого требует национальное законодательство. КПД фильтрации устройства можно проверить согласно испытательной процедуре, описанной в нормативе DIN EN 60335-2-69 AA.22.201.2. Если результат отрицательный, испытание необходимо повторить, установив новый фильтр предварительной очистки.
- d) **ВНИМАНИЕ:** данное устройство содержит порошки, вредные для здоровья человека. Вся работа по техобслуживанию и опорожнению, включая удаление порошка из контейнера, должна выполняться только специалистами с использованием средств индивидуальной защиты. Не начинайте, пока не будет установлена вся фильтрующая система.
- e) Данное устройство не предназначено для использования людьми (включая детей) с физическими или сенсорными проблемами, либо с нарушением психики, либо с недостаточным уровнем образования и/или знаний, которыми всегда должны руководить опытные сотрудники или быть ими проинструктированы по вопросам использования устройства.



ОПАСНО !

Используйте только оригинальные запчасти, поставляемые и одобренные производителем.

Разборка и замена главного фильтра и фильтра HEPA



ОПАСНО !

Если пылесос используется для уборки опасных веществ, фильтры заражаются, поэтому:

- работайте осторожно и избегайте сброса поглощенной пыли и/или материала;
- поместите разобранный и/или замененный фильтр в плотно закрытый полиэтиленовый мешок;
- герметично закройте мешок;
- утилизируйте фильтр согласно действующим законам.



ОПАСНО !

Замена фильтра в серьезном случае. Фильтр подлежит замене на фильтр, обладающий одной из идентичных характеристик, фильтрующей поверхностью и категорией.
В противном случае пылесос будет работать неисправно.

RUS

Замена главного фильтра



ОПАСНО !

Проверьте класс пылесоса (L, M, H).

Следите за тем, чтобы не поднимать пыль во время выполнения этой операции.

Носите маску P3 и другую защитную одежду, а также защитные перчатки (DPI), пригодные для типа собранной опасной пыли; см. действующие законы.

Перед проведением этих операций выключите пылесос и выньте штепсель из розетки.

Замена фильтра предварительной очистки (рис. 16)

Разборка

- Отцепите крюки "А" и снимите платформу "В".
- Поднимите фильтр "С", достаньте рукой внутри штифт "D" и извлеките его, чтобы освободить рычаг "Е" фильтр-вибратора от кольца "F".
- Поднимите фильтр "С", обрежьте хомуты "G" и отсоедините кольцо "F" от фильтра.
- Открутите хомут "H" и выньте кольцо "I".

Сборка

- Соберите приемник фильтра и стопорное кольцо старого фильтра на новом.
- Установите кольцо "F" в фильтр "С", используя хомуты "G", прилагаемые к фильтру.
- Установите фильтр в фильтрующую камеру, затем установите шплинт "D", прикрепив кольцо "F" к рычагу "Е" фильтр-вибратора.
- Установите платформу "В" и закрепите ее двумя крюками "А".

Утилизируйте фильтр согласно действующим законам.

Замена фильтра HEPA

- Версия для пыли, вредной для здоровья: Класс H.



ОПАСНО !

Следите за тем, чтобы не поднимать пыль во время выполнения этой операции.

Носите маску P3 и другую защитную одежду, а также защитные перчатки (DPI), пригодные для типа собранной опасной пыли; см. действующие законы.

Замена верхнепоточного фильтра тонкой очистки (рис. 17)

Разборка

- Отцепите крюки "С" и поднимите платформу "D".
- Открутите ручку "G" и выньте гайку "F" под фильтром "Е".
- Накройте фильтр "Е" полиэтиленовым мешком и выньте его.
- Плотнo закройте полиэтиленовый мешок, вставьте новый фильтр, соответствующий действующим законам, и герметично уплотните крышку еще раз.

Сборка

Собирайте в следующем порядке:

- фильтр тонкой очистки;
- гайка и центральная ручка для блокировки;
- платформу, блокируя ее с помощью крюков "С".

Проверка и очистка вентилятора для охлаждения мотора

Периодически очищайте вентилятор для охлаждения мотора, чтобы предотвратить перегрев мотора, особенно если пылесос используется в запыленном месте.

Проверка герметичности

Проверка шлангов

Проверьте, что шланг "А" (рис. 15) находится в хорошем состоянии и правильно закреплен. Если шланг поврежден, сломан или плохо подсоединен к муфтам, их следует заменить. Если обрабатываются липкие материалы, проверьте возможное засорение внутри шланга, во впускном отверстии и на перегородке внутри фильтрующей камеры. Вычистите впуск изнутри и удалите отложившиеся отходы, как показано на рисунке 15.

Проверка герметичности крышки

Если уплотнение "А" (рис. 11) под крышкой "D" ослабло, открутите винты "В", блокирующие крюки "С" на месте, и дайте им соскользнуть вниз до надежного закрытия платформы "D". Теперь затяните блокирующие винты "В". Замените уплотнение "А" - рис. 11, если степень герметичности по-прежнему не оптимальна.

Проверка герметичности фильтрующей камеры

Если уплотнение "А" - рис. 12 - между контейнером и фильтрующей камерой "С" не обеспечивает герметичность:

- ослабьте четыре винта "В", крепящих фильтрующую камеру "С" к корпусу пылесоса;
- опустите фильтрующую камеру "С" и затяните винты "В" по достижении герметичного положения.

Если уплотнение порвано, порезано и т.д., его следует заменить.

Замените уплотнение "А", если степень герметичности по-прежнему не оптимальна.

Утилизация пылесоса

Утилизируйте пылесос согласно действующим законам.

Правильная утилизация (отходы электрических и электронных деталей) (применимо в Европейском союзе и странах, где предусмотрена система раздельного сбора отходов)

Представленный выше символ ("N", рис. 1), который может быть изображен на изделии или в прилагающейся документации, указывает на необходимость утилизации изделия по окончании срока его службы отдельно от других бытовых отходов. Во избежание ущерба окружающей среде или здоровью вследствие неправильной утилизации отходов отделите данное изделие от других отходов и аккуратно утилизируйте его для обеспечения рационального повторного использования материальных ресурсов. Бытовым пользователям следует обратиться в розничный магазин или местный офис за информацией о раздельном сборе отходов и утилизации данного изделия. Компаниям следует обратиться к поставщику и ознакомиться с условиями контракта на поставку. Данное изделие нельзя утилизировать вместе с другими производственными отходами.

Монтажные схемы

См. рис. 18.

Список монтажных схем

| Название | Деталь | Код |
|----------|-------------------------------|---------|
| J1 | Антипомеховый фильтр | 8 39219 |
| H1 | Индикатор напряжения таблички | 8 39051 |
| S1 | Переключатели мотора | 8 39000 |

Рекомендованные запчасти

Ниже приводится список запчастей, который должен быть под рукой для ускорения техобслуживания (рис. 19).

Список рекомендованных запчастей (рис. 19)

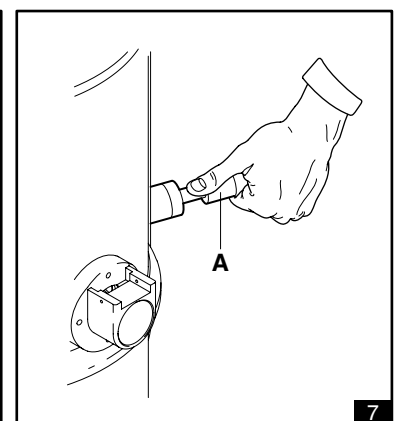
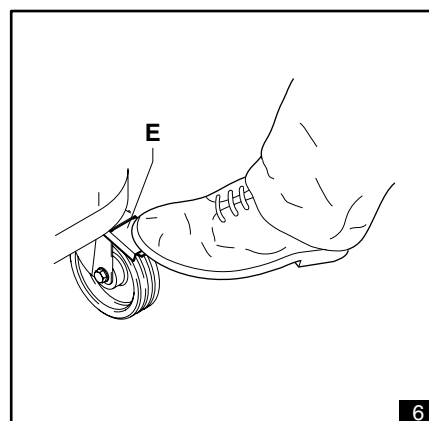
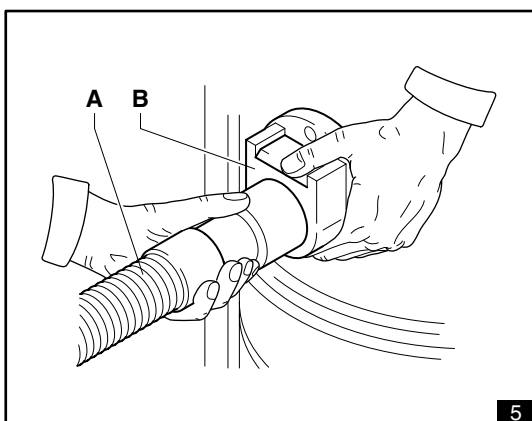
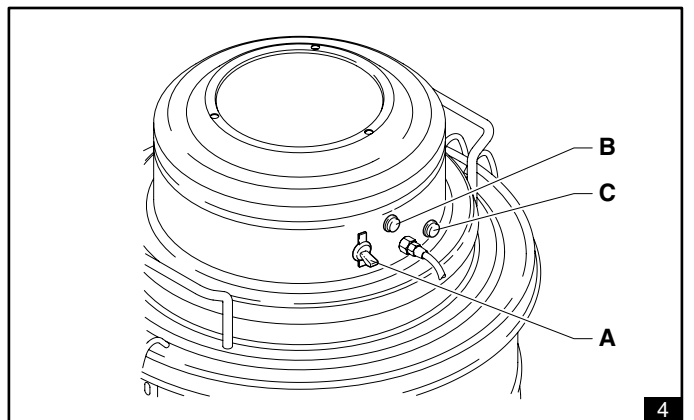
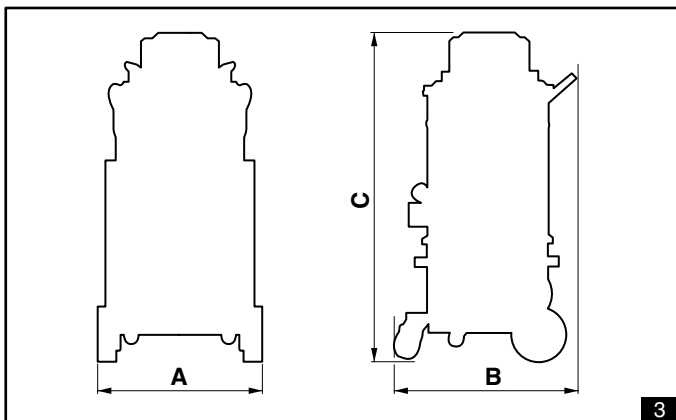
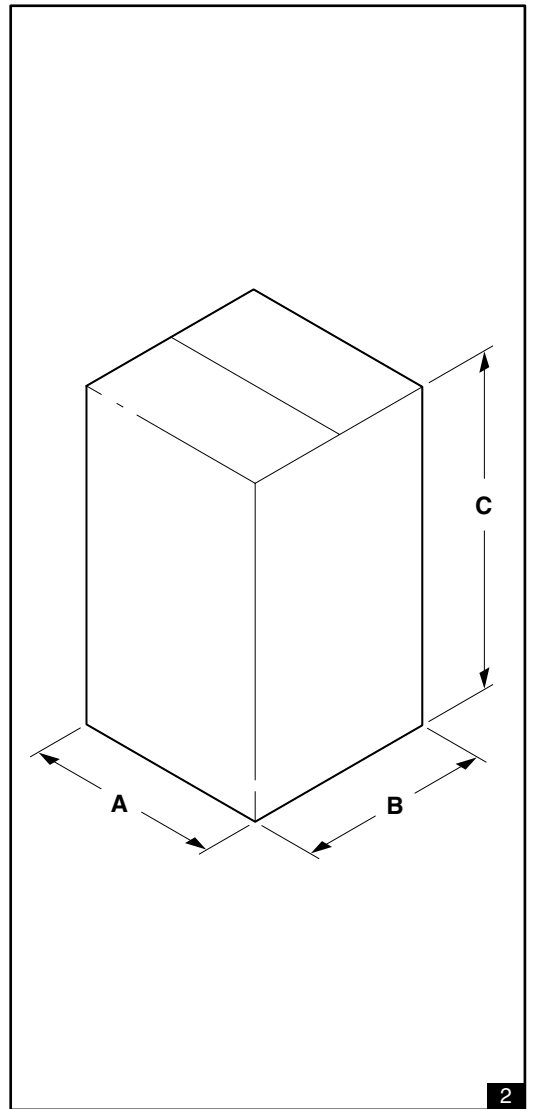
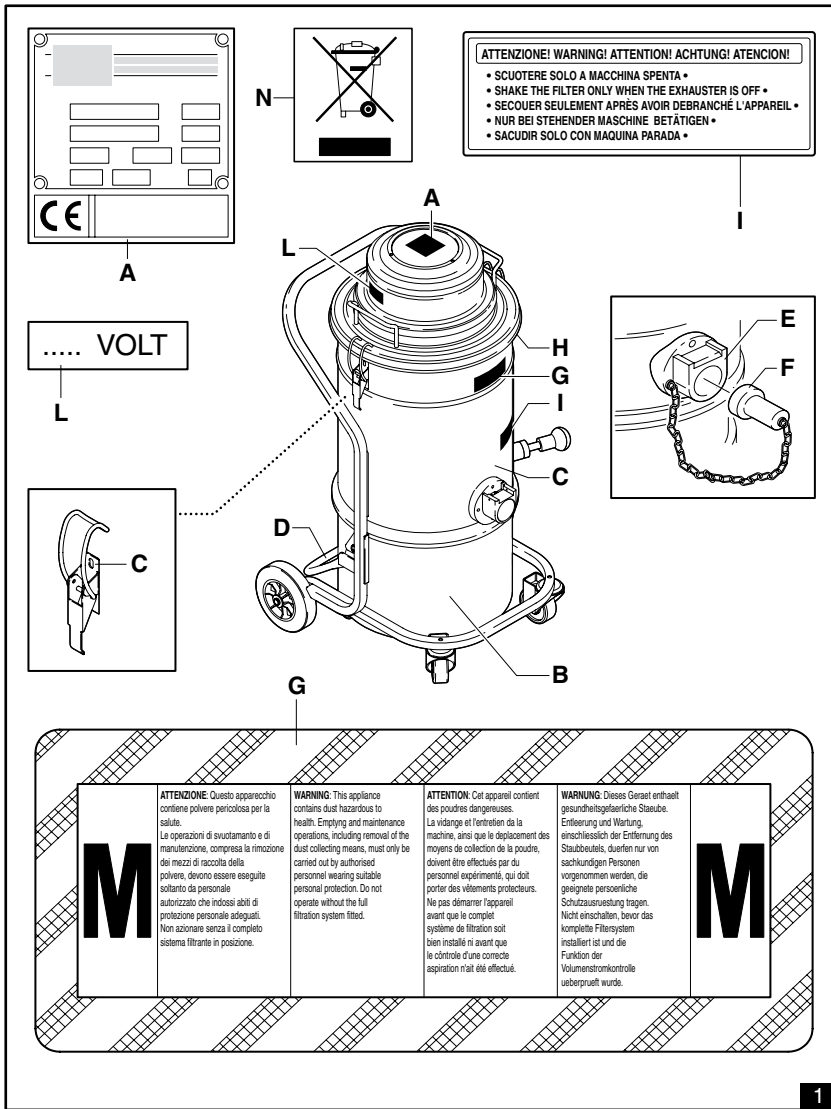
| Поз. | Описание | Мод. | Разм. | Кодовый номер |
|------|---------------------------|-------------------|-------|-------------------|
| 1 | Звездный светофильтр "L" | 118 - 118 L | Ø 360 | 8 17079 |
| 2 | Звездный светофильтр "M" | 118 M - 118 H | Ø 360 | 8 17244 |
| 3 | Кольцо фильтра | 118 - 118 L, M, H | Ø 360 | 8 15002 |
| 4 | Однофазный мотор 1000 Вт. | | | 8 54002 |
| 5 | Уплотнение кольца фильтра | 118 - 118 L, M, H | Ø 360 | 8 17025 |
| 6 | Хомут фильтра | 118 - 118 L, M, H | Ø 360 | 8 18078 |
| 7 | Фильтр тонкой очистки "H" | 118 H | Ø 170 | 8 17262 |
| 8 | Контейнер/крышка | 118 L, M, H | Ø 360 | 8 30201 + 8 31377 |

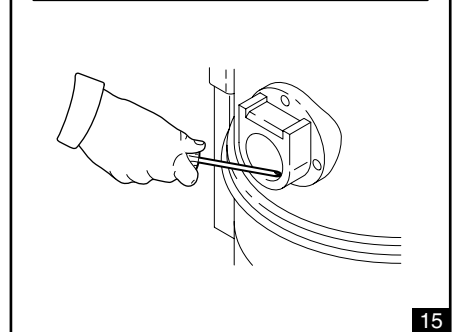
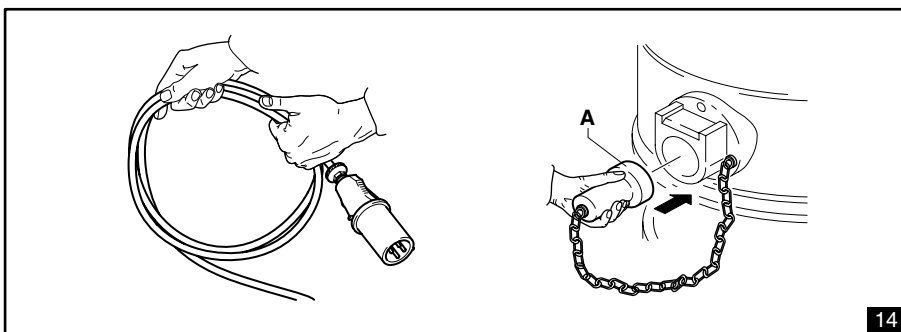
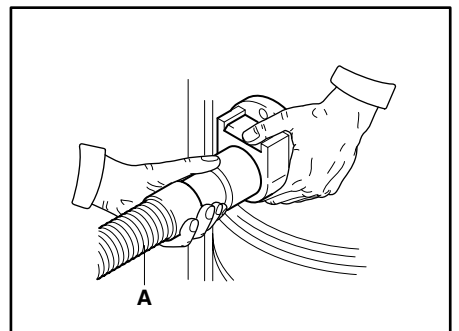
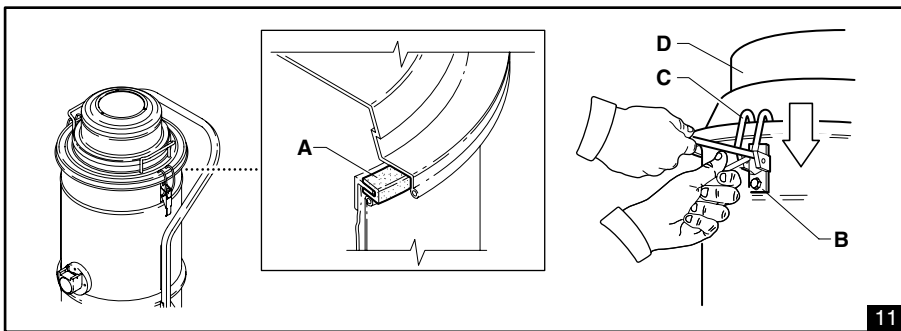
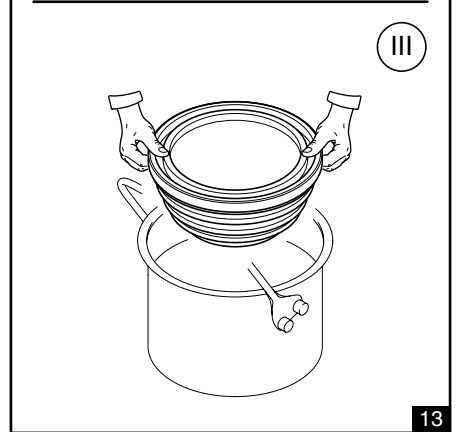
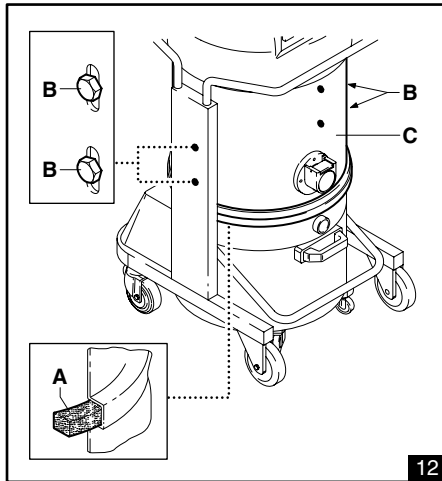
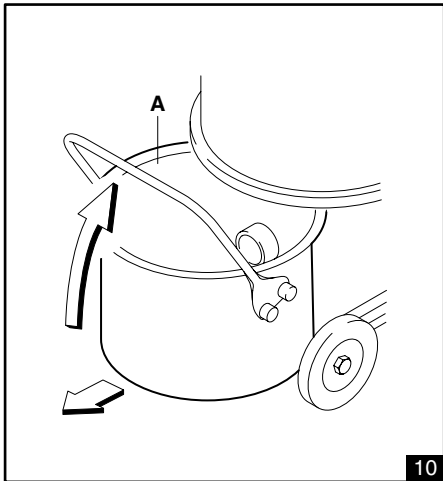
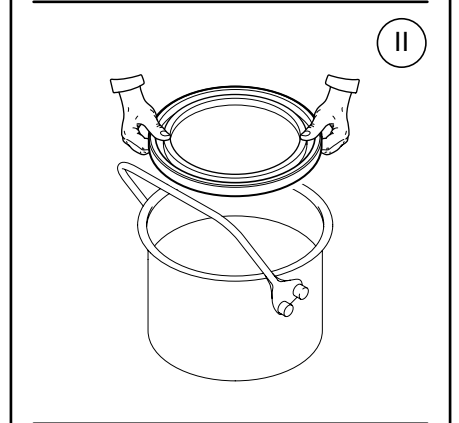
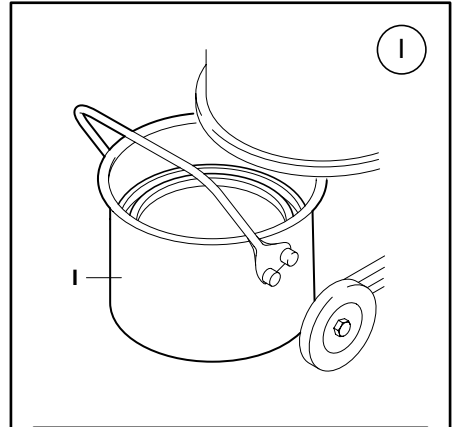
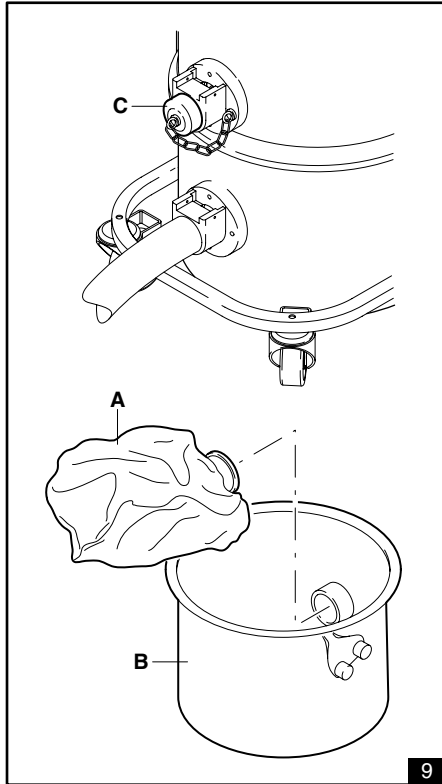
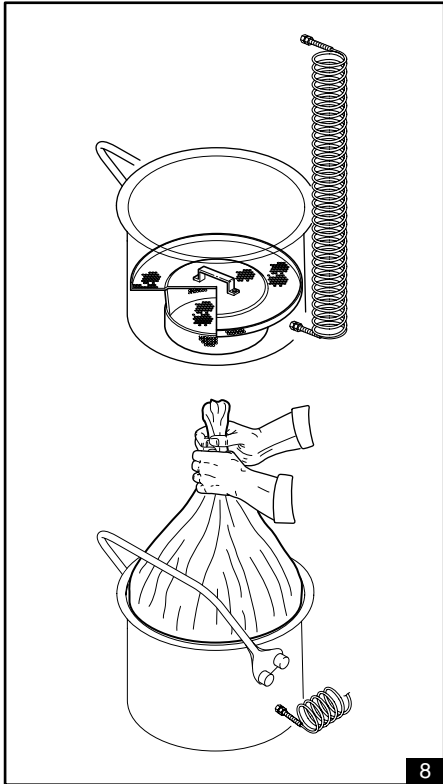
Устранение неисправностей

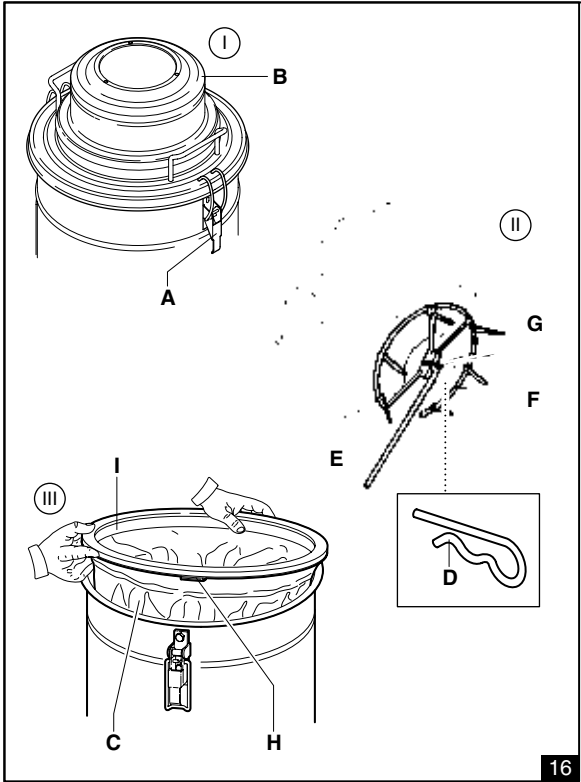
| Неисправность | Причина | Способ устранения |
|---|---|--|
| Пылесос не запускается | Отсутствует питание | Проверьте наличие напряжения в розетке Проверьте состояние розетки и кабеля Обратитесь за помощью к специалисту изготовителя |
| Количество оборотов пылесоса повышается | Засорился фильтр предварительной очистки Засорился вакуумный шланг | Встряхните фильтр. Если это не поможет, замените его Проверьте вакуумный шланг и очистите его |
| Утечки пыли из пылесоса | Фильтр разорван Неподходящий фильтр | Замените его другим фильтром идентичного типа Замените его другим фильтром подходящего типа и проверьте |
| Всасывающий мотор работает шумно | Угольные щетки изношены или сломаны | Снимите и замените угольные щетки мотора |
| Электростатический ток в пылесосе | Отсутствует заземление или оно недостаточно | Проверьте все заземление, в частности, муфту к впускному отверстию; кроме того, шланг должен обязательно быть антистатическим |

Сервисный Центр производителя

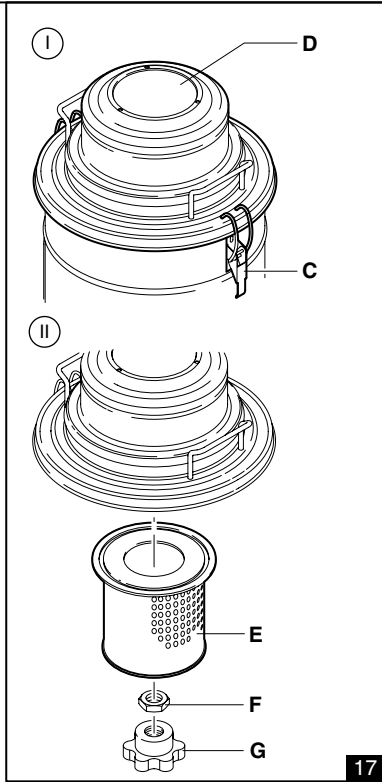
Обратитесь к приложению.



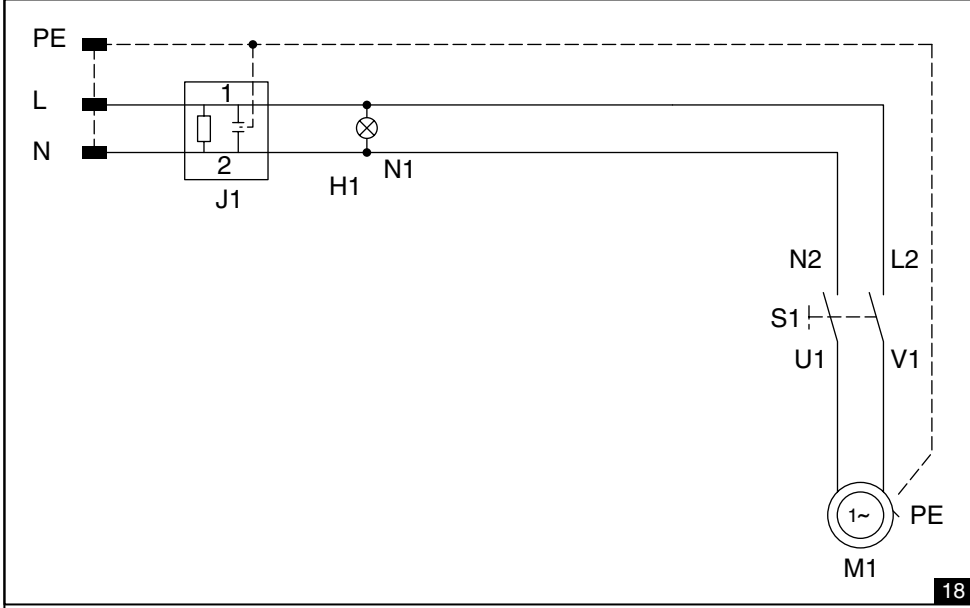




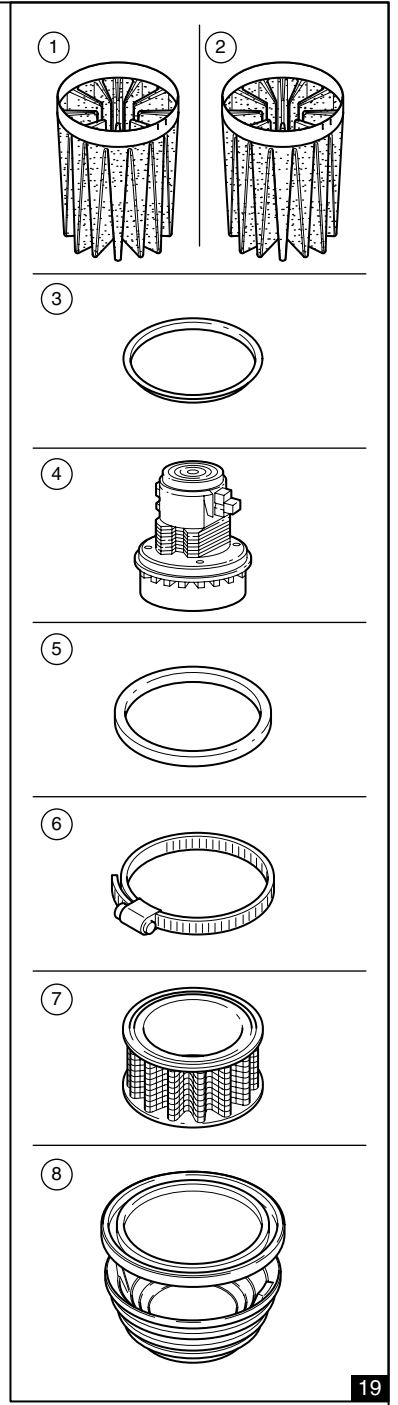
16



17



18



19

