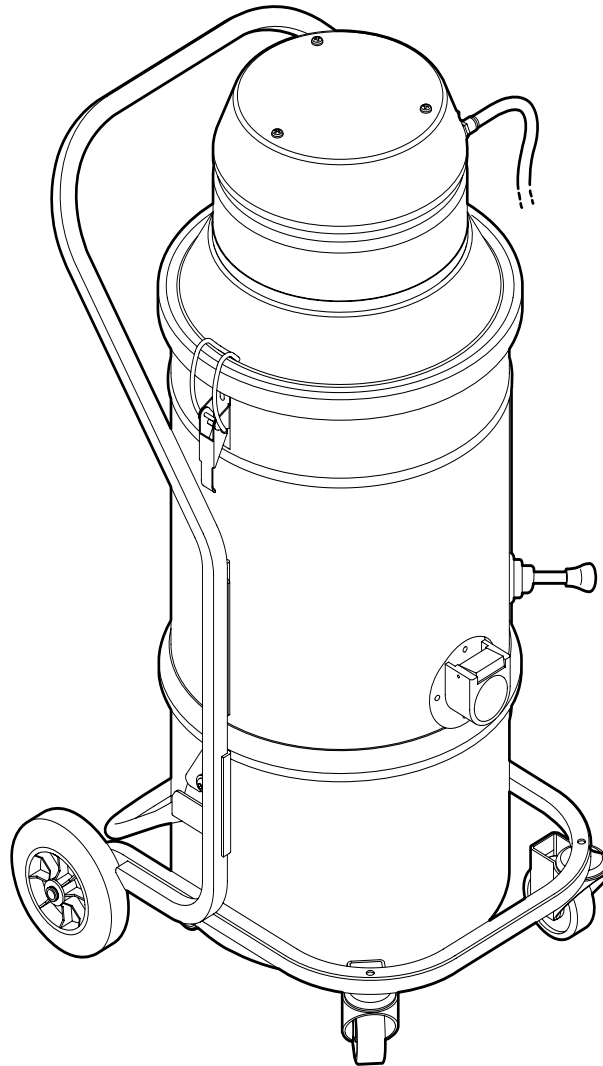
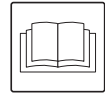




C70-SLO-RUS-TR
EDITION 01/2015



PRIROČNIK ZA UPORABO

РУКОВОДСТВО ПО ЭКСПЛУАТАЦИИ

KULLANIM KILAVUZU

A15 - A15X - A15XX

A15A - A15AX - A15AXX - A15DXX



INDUSTRIAL
VACUUM SOLUTIONS



Nilfisk

trusted since 1906

Prevod izvirnih navodil

Kazalo


Splošne informacije	3
Cilj priročnika	3
Podatki o izdelovalcu in stroju	3
Simboli, uporabljeni v priročniku	4
Nepravilna uporaba	4
Pogarancijski servis	4
Izključitev odgovornosti	4
Omejitve v zvezi z razmnoževanjem in objavljanjem vsebin iz priročnika	4
Tehnični podatki	5
Glavni deli	5
Opis stroja	6
Različice in izvedbe	6
Neobvezno	6
Mesta, kjer obstaja nevarnost eksplozije in/ali izbruha požara	6
Razmere okolja, kjer se stroj uporablja	6
Nivo hrupa	6
Vibracija	6
Velikosti skupaj	7
Tehnični podatki	7
Opozorilne ploščice	8
Varnostni predpisi	9
Splošni predpisi	9
Namestitev	11
Dostava in rokovanje	11
Teže in velikosti stroja v embalaži	11
Skladiščenje	11
Vse o embalaži in odlaganju	11
Prva opravila na strošek kupca	11
Povezava zračne naprave	11
Podrobnosti o nastavitvah	13
Nastavitve tesnila	13

Uporaba sesalnika.....	15
Zagon in zaustavitev	15
Pravilna uporaba sesalnika	15
Pobiranje odpadkov v papirnate vreče	16
Čiščenje primarnega filtra.....	16
Praznjenje posode.....	17
Vzdrževanje.....	19
Uvod	19
Redno vzdrževanje.....	19
Pregled tesnila.....	20
Čiščenje.....	21
Uničenje	21
Odpravljanje težav.....	23
Zamenjava delov.....	25
Zamenjava filtrov	25

Splošne informacije

Cilj priročnika

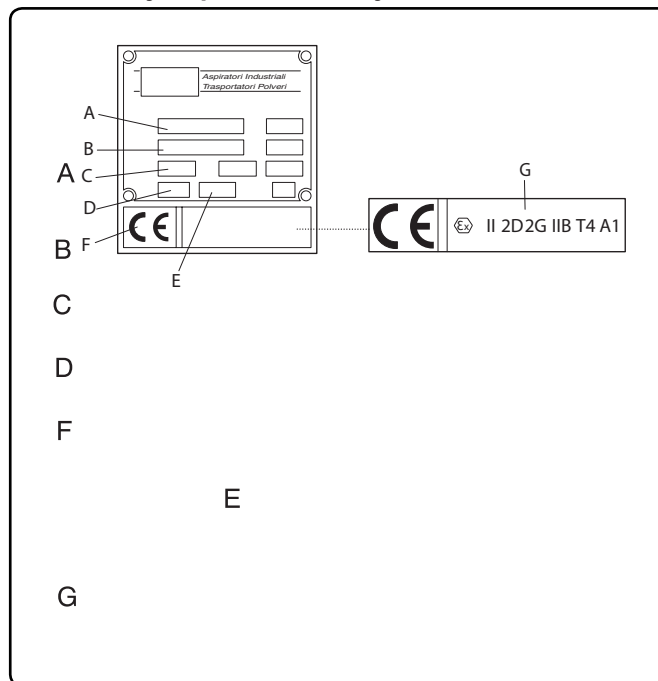
! OPOZORILO! !

 **Preden zaženete sesalni čistilec, obvezno preberite ta navodila za uporabo, ki jih nato hranite pri roki za poznejše sklicevanje. Sesalni čistilec lahko uporabljajo le delavci, ki vedo, kako stroj deluje in so za to delo posebej pooblašteni ter usposobljeni. Uporabniki se morajo pred uporabo sesalnega čistilca s strojem seznaniti; uporabnikom je treba dati ustrezna navodila in jih usposobiti za delo s strojem; uporabniki morajo vedeti, za sesanje katerih snovi je stroj izdelan in kakšen je varen način odstranjevanja in odlaganja posesanega materiala.**

V priročniku so zbrane informacije in navodila za pravilno uporabo sesalnika, tj. stroja v nadaljevanju. Cilj priročnika je seznaniti uporabnika o pravilni uporabi in servisiranju stroja. Vsebine so obravnavane po vrsti in urejene v poglavja. Za enostavnejše iskanje so posamezne vsebine označene v splošnem kazalu. Izvirne informacije je zbral in uredil v italijanskem jeziku izdelovalec. Priročnik je sestavni del stroja in ga je treba hraniti - za poznejše sklicevanje - vse do trenutka, ko se stroj zavrže. V primeru prodaje je prodajalec dolžen predati priročnik novemu lastniku. Informacije v priročniku veljajo za stroj, ki je bil v trenutku prodaje izdelan v skladu z najnovejšimi standardi, in ga ni možno obravnavati kot nezadostnega oziroma neustreznega v primeru sprememb, ki so se zgodile pozneje. Izdelovalec si zato pridržuje pravico posodobiti obseg proizvodnje in povezane priročnike brez dolžnosti posodobiti tudi predhodne stroje in priročnike, razen v izrednih primerih. O morebitnih dvomih se posvetujte na lokalnem servisu za pogarancijsko vzdrževanje ali z izdelovalcem.

Podatki o izdelovalcu in stroju

Identifikacijski podatki o stroju



Slika 1

- A. Model sesalca
- B. Serijska številka
- C. Kategorija
- D. Teža stroja
- E. Leto izdelave
- F. Stroj, izdelan v skladu z Direktivo o strojih
- G. Oznaka ATEX (le na določenih modelih)

[POMNI]

V nobenem primeru ni dovoljeno spremeniti vrednosti na ploščici s tehničnimi podatki.

SLO

Simboli, uporabljeni v priročniku

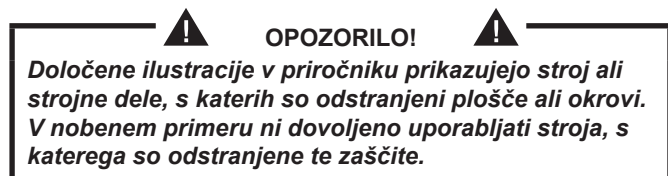
Upoštevajte varnostna navodila in predpise tega priročnika.



Simbol opozarja na nevarno upravljanje ali strojne dele, ki lahko povzročijo telesne poškodbe ali celo smrt upravljavca oziroma nepopravljive poškodbe stroja.



Označuje pomembne postopke ali navodila.



Nepravilna uporaba

Strogo prepovedana uporaba:

- Na prostem, ko dežuje.
- Če oprema ni nameščena vodoravno na izravnano podlago.
- Če ni nameščena filtrska enota.
- Če sta sesalna odprtina in/ali cev usmerjeni proti človeku.
- Če na sesalno enoto ni nameščen pokrov.
- Če ni nameščena vrečka za prah.
- Če na enoti ni varoval, zaščitnih pokrovov in varnostnih sistemov, kot jih namesti izdelovalec.
- Če so hladilne odprtine delno ali popolnoma zamašene.
- Če je sesalnik prekrit s plastičnimi ali tekstilnimi ploščami oziroma plahkami.
- Če je zračna odprtina delno ali do konca zaprta.
- Za delo v ozkih območjih, kjer ni prezračevanja.
- Sesati tekočine s sesalnimi čistilci, ki niso opremljeni z določenimi originalnimi blokirnimi sistemi.
- Sesati materiale:
 1. Materiale, ki gorijo (ogorki, vroč pepel, prižgane cigarete itd.).
 2. Odprt ogenj.
 3. Gorljiv plin.
 4. Vnetljive tekočine, agresivna goriva (bencin, topila, kisline, alkalne raztopine itd.).
 5. Eksploziven prah/snovi in/ali snovi, ki se lahko spontano vžgejo (kot je magnezijev ali aluminijev prah itd.).

POMEMBNO: Goljufiva uporaba je prepovedana.

Pogarancijski servis

V primeru nepravilnega delovanja in okvar, ki zahtevajo poseg »pooblaščenega serviserja«, se za tehnično pomoč obrnite na pooblaščen servis.

Izključitev odgovornosti

Stroj uporabnik prejme v skladu s pogoji, ki veljajo v času nakupa.

V nobenem primeru uporabniku ni dovoljeno posegati v stroj. Popravilo vseh okvar je treba naročiti na servisu za pogarancijsko vzdrževanje.

Vsi poskusi uporabnika ali nepooblaščenega delavca razstaviti, spremeniti ali kakor koli posegati v kateri koli del sesalca pomenijo takojšnjo razveljavitev garancije in oprostitev izdelovalca vseh odgovornosti za telesna poškodbe ali škodo, ki je posledica takšnega ravnanja.

Oprostitev izdelovalca odgovornosti sledi tudi v naslednjih primerih:

- Nepravilna namestitvev;
- Nezadostno usposobljeni delavci nepravilno uporabljajo stroj;
- Uporaba v nasprotju z veljavnimi predpisi;
- Nepravilno ali nezadostno vzdrževanje;
- Uporaba ponarejenih nadomestnih delov ali nadomestnih delov, ki niso izdelani za zadeven model;
- Popolno ali delno neupoštevanje navodil;
- Izredne razmere v okolju.

Omejitve v zvezi z razmnoževanjem in objavljanjem vsebin iz priročnika

Tehnične informacije iz pričujočega priročnika so last izdelovalca in veljajo kot zaupne.

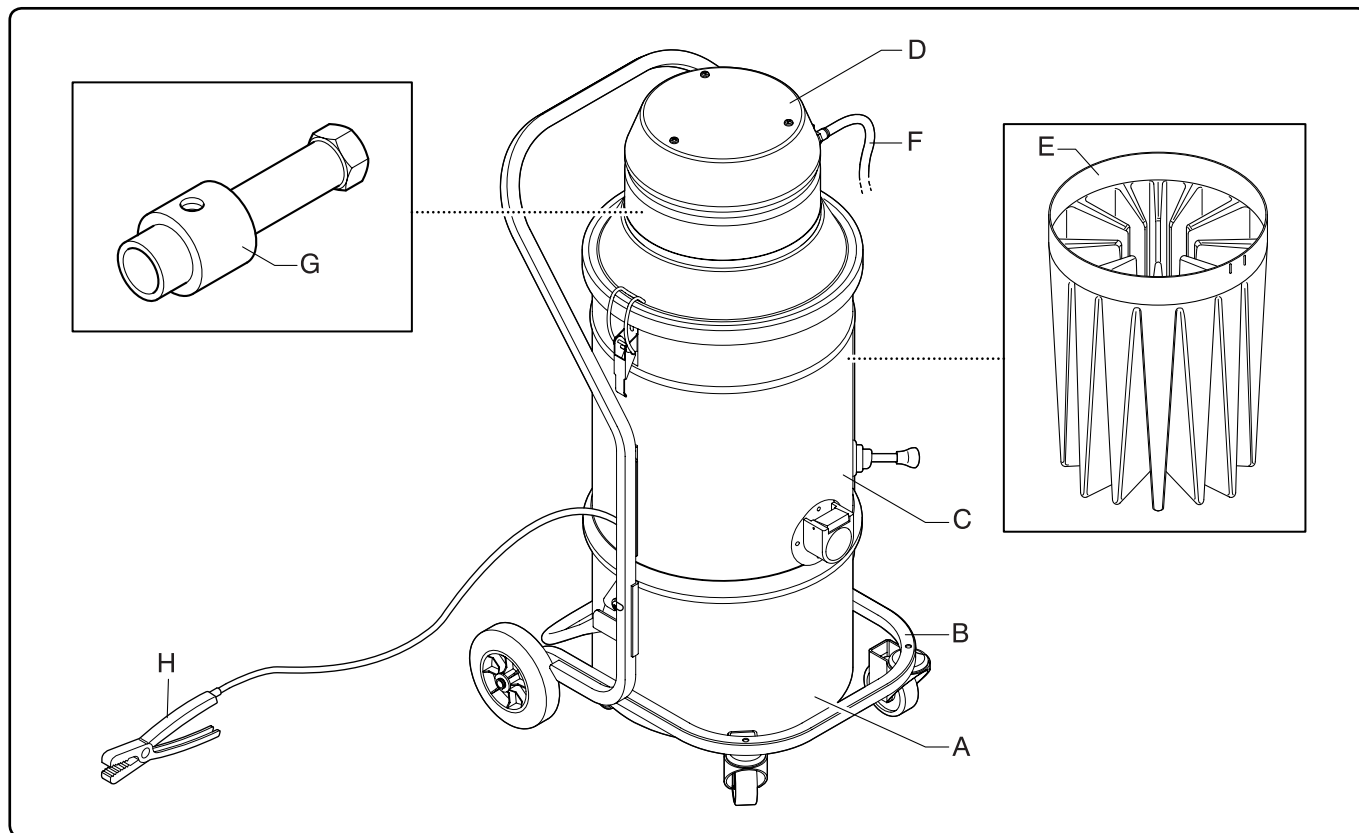
Zato je prepovedano vsakršno razmnoževanje, tudi delno, ali razkrivanje informacij brez predhodnega pisnega dovoljenja izdelovalca.

Prepovedana je tudi uporaba pričujočega priročnika za druge situacije, ki niso namestitvev, uporaba in vzdrževanje stroja.

Vse kršitve so predmet kazenskega pregona.

Tehnični podatki

Glavni deli



Slika 2

- A. Posoda za odpadke
- B. Nosilni okvir
- C. Filtrska komora
- D. Glava
- E. radialni filter (Antistatičen DXX-DXXX)
- F. Dovodna cev
- G. Sesalni generator
- H. Ščipalke za zemeljsko povezavo (le model A15 Atex)

Opis stroja

Sesalni čistilec deluje na stisnjeni zrak po načelu učinka »Venturi«.

Stroj je nameščen na gumijasta kolesa; dve kolesi se vrtita. Stisnjen zrak, ki ga sistem razpihuje v notranjost, ustvarja učinek »Venturi« in vakuum v filtrski posodi, ki posepa odpadke skozi antistatično sesalno cev.

Izčrpan material obdela centrifugiranje v posodi, kjer se grobi predmeti zadržijo in kopičijo pod lastno težo.

Zrak gre skozi filtriranje, kjer se zadržijo lebdeči trdi delci.

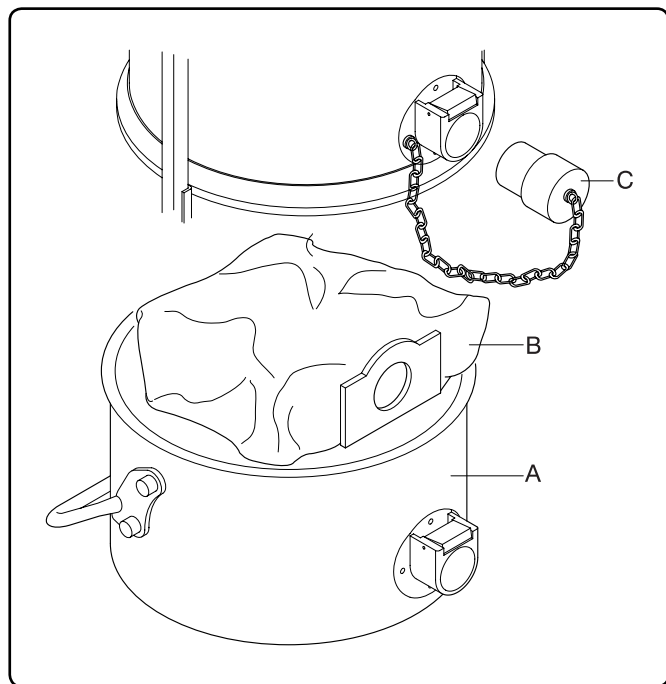
Različice in izvedbe

Stroj je primeren za vsestransko uporabo, tj. v hotelih, bolnicah, tovarnah, trgovinskih in poslovnih lokalih in stanovanjih.

Stroj je oblikovan tako, da z njim lahko upravlja le en delavec. Sesalni čistilci, ki so opisani v pričujočem priročniku, so izdelani za uporabo v industriji. Na voljo so v različnih izvedbah za različne uporabe.

Neobvezno

Sesalniki A15 A, A15 AX, A15 AXX, A15 X, A15 XX so na voljo (po naročilu) z zbiralnimi posodami, v katerih so papirnate vrečke.



Slika 3

- A. Zbiralna posoda
- B. Papirnata vrečka
- C. Zapiralni pokrov

Mesta, kjer obstaja nevarnost eksplozije in/ali izbruha požara

Izdelovalec izdeluje sesalne čistilce, ki so primerni za uporabo v morebitno eksplozivnih okoljih. Ti dve različici sta v skladu z veljavnimi direktivami in standardi. Sesalnemu čistilcu so priložena pomembna dodatna navodila.

[POMNI]

ATEX razičice

Več informacij o teh izvedbah poiščite v okviru prodajne mreže izdelovalca.

Za industrijske sesalne čistilce ATEX glejte navodila »ATEX«.

Razmere okolja, kjer se stroj uporablja

- Temperatura okolja:
Min.: -10 °C;
Maks.: +40 °C;
- Relativna vlažnost: 85%.

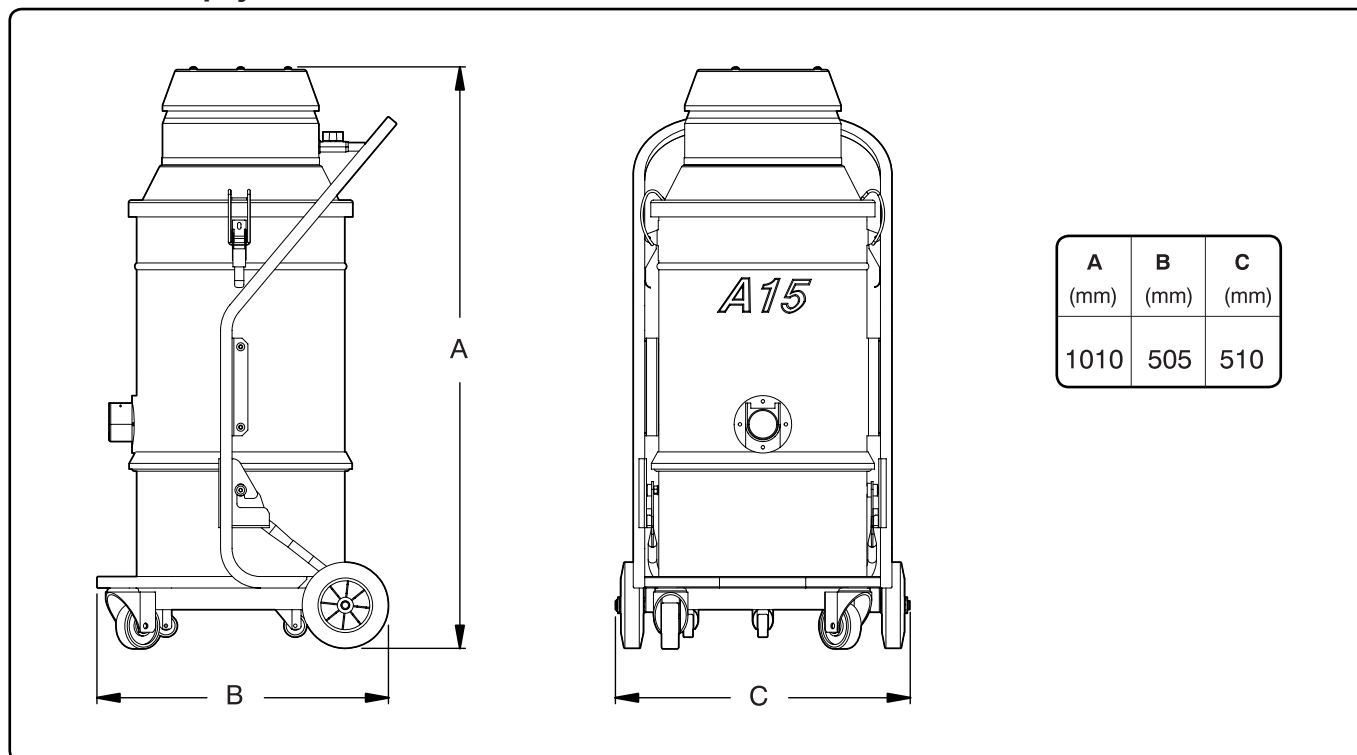
Nivo hrupa

Glej poglavje »Tehnični podatki«.

Vibracija

Vibracija, ki jo oddaja stroj, ni pomembna.

Velikosti skupaj



Slika 4

Tehnični podatki

Parameter	Merska enota	
Poraba zraka (6 bar)	N/L min	1580
Zahtevan tlak	Bar	4-6
Maks. vakuum (6 bar)	mm H ₂ O	3.580
Maks. hitrost pretoka zraka (6 bar)	L/min	2.100
Območje filtriranja	cm ²	7.000
Izmerjen hrup	dBA	72
Vhod	Ø mm	50
Kapaciteta	L	25
Premer dobavne cevi	mm	Ø 13 x 23
Dolžina podajalne cevi	mm	6.000
Teža	kg	24
Učinek absolutnega filtra v skladu z EN 1822 razred H14	%	99,995

SLO

Opozorilne ploščice

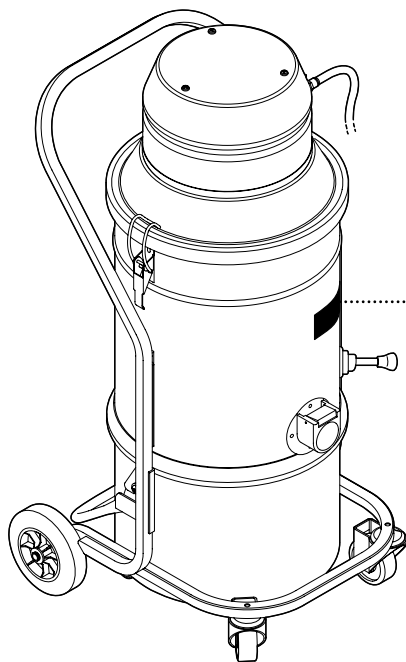


OPOZORILO!



*Upoštevajte opozorila na ploščici s tehničnimi podatki.
Neupoštevanje pomeni nevarnost telesnih poškodb in celo smrti.*

Redno preverjajte in potrdite, da so ploščice s tehničnimi podatki pritrjene in čitljive. Po potrebi ploščice zamenjajte.



ATTENZIONE! WARNING! ATTENTION! ACHTUNG! ATENCION!

- SCUOTERE SOLO A MACCHINA SPENTA •
- SHAKE THE FILER ONLY WHEN THE EXHAUSTER IS OFF •
- SECOUR SEULEMENT APRÈS AVOIR DEBRANCHÉ L'APPAREIL •
- NUR BEI STEHENDER MASCHINE BETÄTIGEN •
- SACUDIR SOLO CON MAQUINA PARADA •

A

Slika 5

A. Opozorilna ploščica

Koda ploščice s podatki: 817107

Delavca opozarja, da je dovoljeno filter stresati le, ko je stroj izključen.

V nasprotnem primeru opravilo ne zagotovi zelenega učinka, medtem ko se filter lahko poškoduje.

Varnostni predpisi

Splošni predpisi

Za varnost stroja so zadolžene osebe, ki delajo s strojem vsak dan.



OPOZORILO!



Pred zagonom stroja obvezno preberite navodila za uporabo, ki jih hranite v bližini stroja za kasnejše sklicevanje.

Sesalni čistilec lahko uporabljajo le delavci, ki vedo, kako stroj deluje in so za to delo posebej pooblašteni ter usposobljeni.

Pred uporabo sesalnega čistilca se morajo delavci informirati, prejeti ustrezna navodila in usposobiti za delo s strojem ter izvedeti vse o tem, za katere snovi, je stroj dovoljeno uporabljati, vključno z navodili o odstranjevanju in odlaganju posesanega materiala.

Obvezno je treba upoštevati postopke vzdrževanja in tehnične pomoči ter informacij, opisanih v pričujočem priročniku.

V nobenem primeru ni dovoljeno uporabiti bencina, topil ali drugih vnetljivih tekočin, kot so čistilna sredstva.

Uporabljajte le odobrena nevnnetljiva in nestrupena topila v prosti prodaji.

V nobenem primeru ni dovoljeno odpreti posode za odpadke, medtem ko je sesalnik vključen.

Sesalnega čistilnika ni dovoljeno premikati z vlečenjem cevi za polnjenje - nevarnost škode ali poškodb tesnenja zračne povezave.

A15 **A15 A - AX - AXX**
A15 X - XX **A15 DXX**

Vse pravice pridržane

SLO

Namestitev

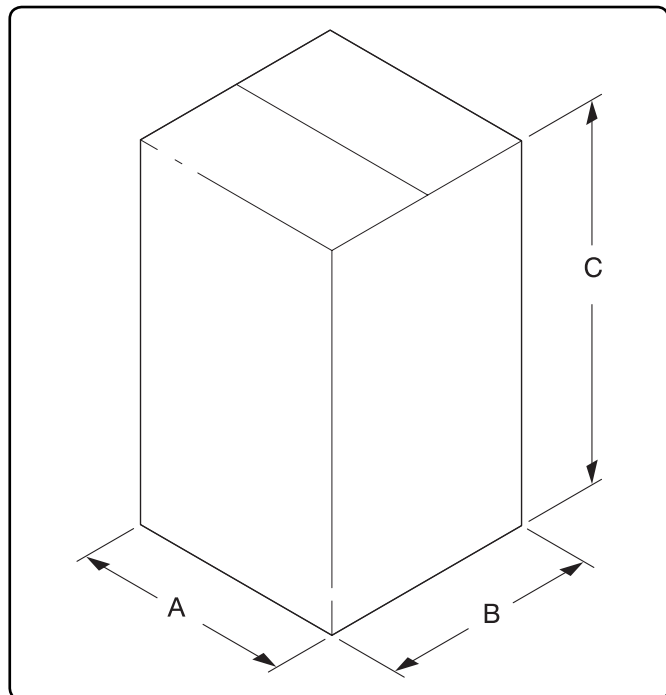
Dostava in rokovanje

Pred odpremo in dostavo prevozniki v obratu opremo natančno pregledajo.

Po prevzemu preglejte stroj in potrdite, da med prevozom ni prišlo do morebitnih poškodb.

O poškodbah takoj obvestite prevoznika.

Teže in velikosti stroja v embalaži



Slika 6

A (mm)	B (mm)	C (mm)	Teža (kg)
600	600	1.100	31

Skladiščenje

Če kupec najprej stroj postavi v skladišče, mora biti to zaščiten prostor, kjer ni verjetnosti velikih temperaturnih nihanj.

[POMNI]

Pogoji skladiščenja:

- T: -10 ... +40 °C
- Vlaga: 85%



OPOZORILO!



Ne skladajte paketov - nevarnost poškodbe stroja spodaj. Stroj je treba zaščititi pred prekucom - nevarnost nesreč.

Vse o embalaži in odlaganju

Embalažni material zavrzite v skladu z veljavno zakonodajo.

Prva opravila na strošek kupca

Kupec mora prevzeti naslednje stroške:

- Zanko za dovod zraka brez kondenzata;
- Zračni filter s zaporno pipo, opremljeno s hitro spojko med zračno glavno cevjo in povezavo zračnega čistilca.

Povezava zračne naprave

- Povežite dovodno cev »F« (sl. 2) na ustrezen pnevmatski sistem.

A15	A15 A - AX - AXX
A15 X - XX	A15 DXX

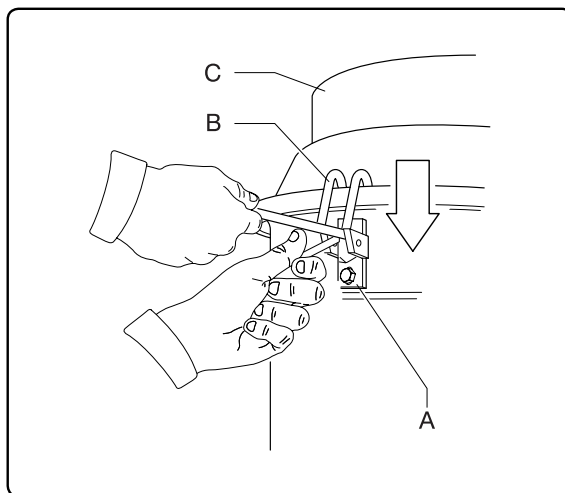
Vse pravice pridržane

SLO

Podrobnosti o nastavitvah

Nastavitve tesnila

- Tesnilo med glavo in filtrsko posodo



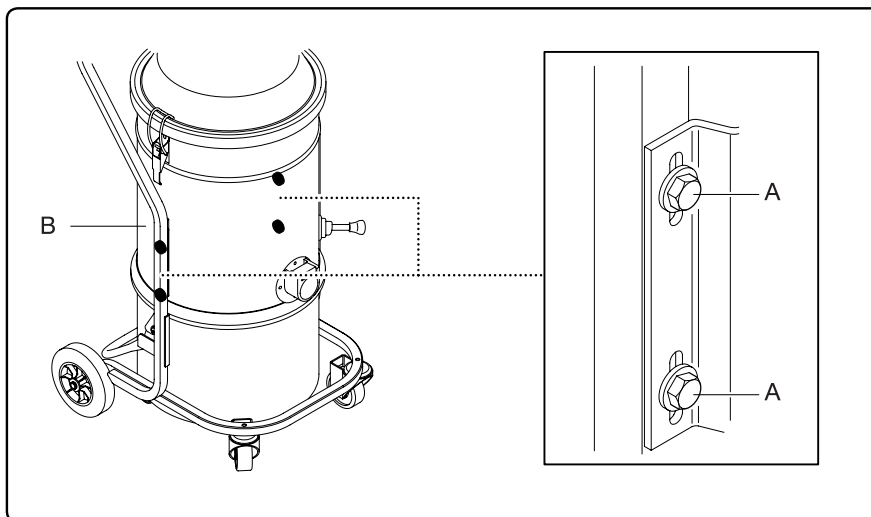
Slika 7

Če tesnilo med glavo in filtrsko posodo ne tesni:

- Odvijte vijake »A«, ki držijo na mestu pritrdilne zapave »B«, in pustite, da zapahi zdrsnejo dol, tako da se pokrov »C« popolnoma zapre.
Sedaj privijte blokirne vijake »A«.

Zamenjajte tesnilo, če tudi po tem ukrepu še vedno dovolj ne tesni.

- Tesnilo med filtrsko posodo in posodo



Slika 8

Če tesnilo med posodo in filtrsko posodo ne tesni:

- Odvijte vijake »A«, ki držijo filtrsko posodo »B« pritrjeno ob sesalno strukturo;
- Pustite, da se filtrska posoda »B« spusti, in privijte vijake »A«, ko se spusti v položaj tesnjenja.

Zamenjajte tesnilo, če tudi po tem ukrepu še vedno dovolj ne tesni.

SLO

A15	A15 A - AX - AXX
A15 X - XX	A15 DXX

Vse pravice pridržane

SLO

Uporaba sesalnika

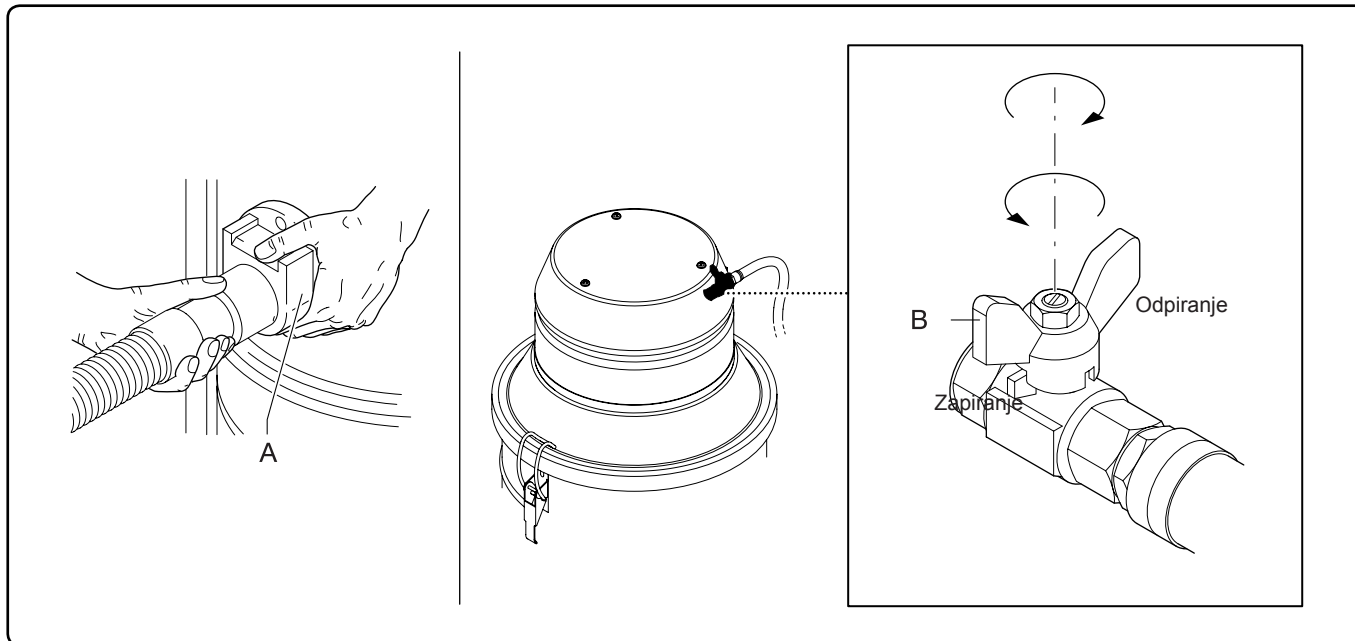
Zagon in zaustavitev



OPOZORILO!



Sesalnik lahko uporabljajo samo pooblašteni delavci. Pred uporabo preverite in potrdite, da sesalnik ustreza izbranim okolju in opravi (glej ploščico s podatki o stroju).



Slika 9

- Pritrdite priključke na sesalno odprtino »A«.
- Povežite stroj z zračno glavno cevjo.
- S pipo »B« odprite in zaprite pretok zraka.

Pravilna uporaba sesalnika

Konektor omogoči obračanje pipe in zato zaščito pred nenormalnim zvijanjem.

Dolge sesalne cevi držite čimbolj naravnost.

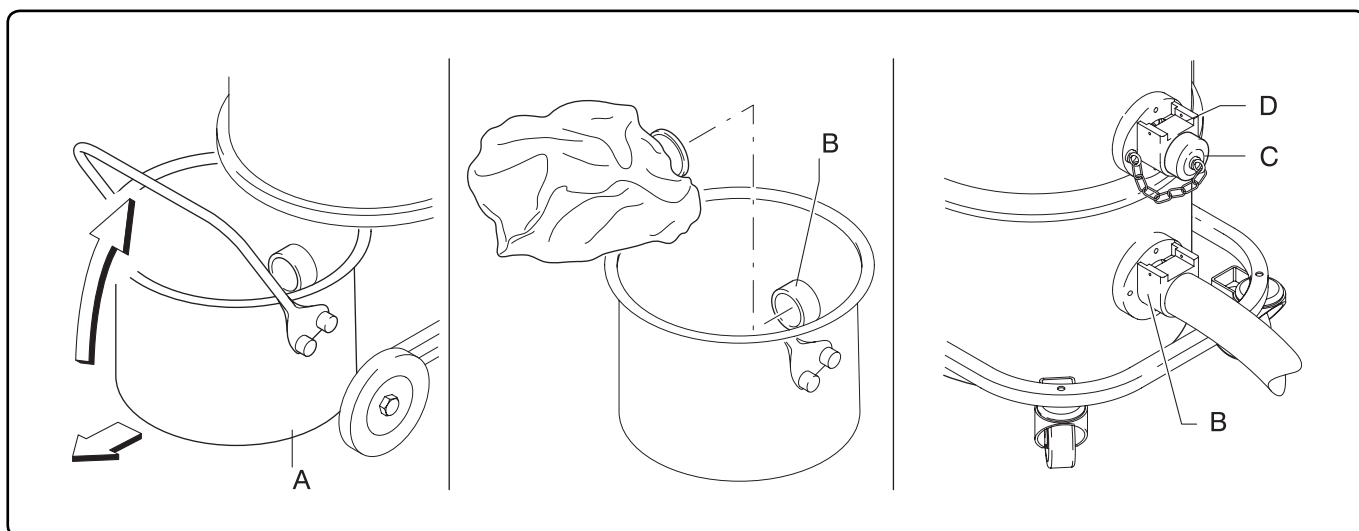
Ne pustite, da se cevi upogibajo ali zvijajo - verjetnost hitrejše obrabe in zamašitve.

[POMNI]

Redno pregledujte količino posesanega materiala v posodi za odpadke; če je količina prevelika, se lahko zamaši primarni filter.

SLO

Pobiranje odpadkov v papirnate vreče



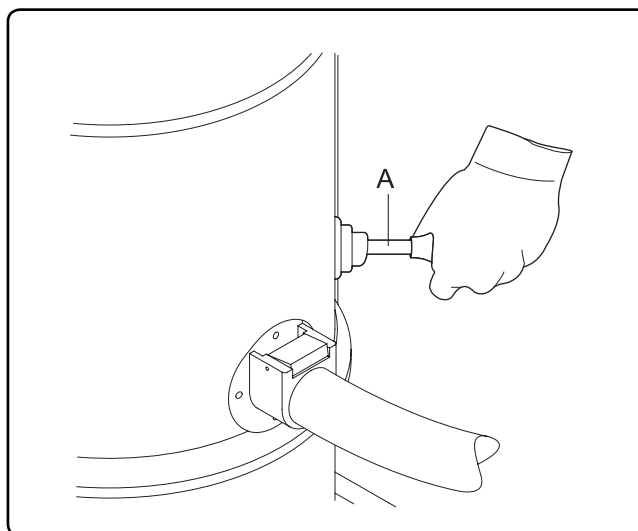
Slika 10

[POMNI]

Če želite pobrati odpadke v papirnate vrečke, uporabite priložene priključke (posoda s konektorjem in pokrovom).

1. Odklopite posodo »A«;
2. Na odprtino »B« namestite papirnato vrečko.
3. Namestite posodo »A« nazaj na stroj.
4. Namestite pokrov »C« na odprtino »D« in sesalno cev na odprtino »B«.

Čiščenje primarnega filtra

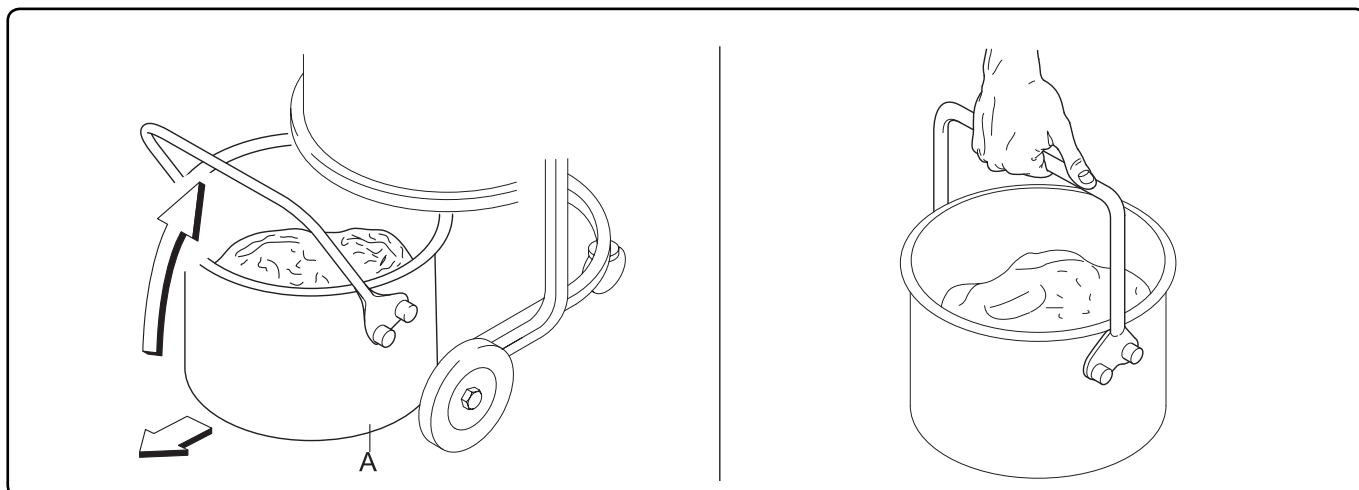


Slika 11

Ko se med delom zmanjša zmogljivost filtriranja, očistite primarni filter, kot sledi:

1. Zaprite dobavo zraka in zaustavite sesanje;
2. Večkrat sunkovito dvignite in potisnite dol gumb »A«, tako da se prah dvigne s filtra.
3. Počakajte nekaj minut, da se prah odloži na dno posode, in nato izpraznite posodo, kot opisano v naslednjem poglavju.

Praznjenje posode



Slika 12

[POMNI]

Posodo izpraznite, ko stroj ni priključen na dobavo zraka.

Odklopite posodo »A«; prenašajte jo za ročaj.

Če uporabljate papirnato vrečko, onesnaženo vrečko zamenjajte z enako novo vrečko.

A15	A15 A - AX - AXX
A15 X - XX	A15 DXX

Vse pravice pridržane

SLO

Vzdrževanje

Uvod



OPOZORILO!



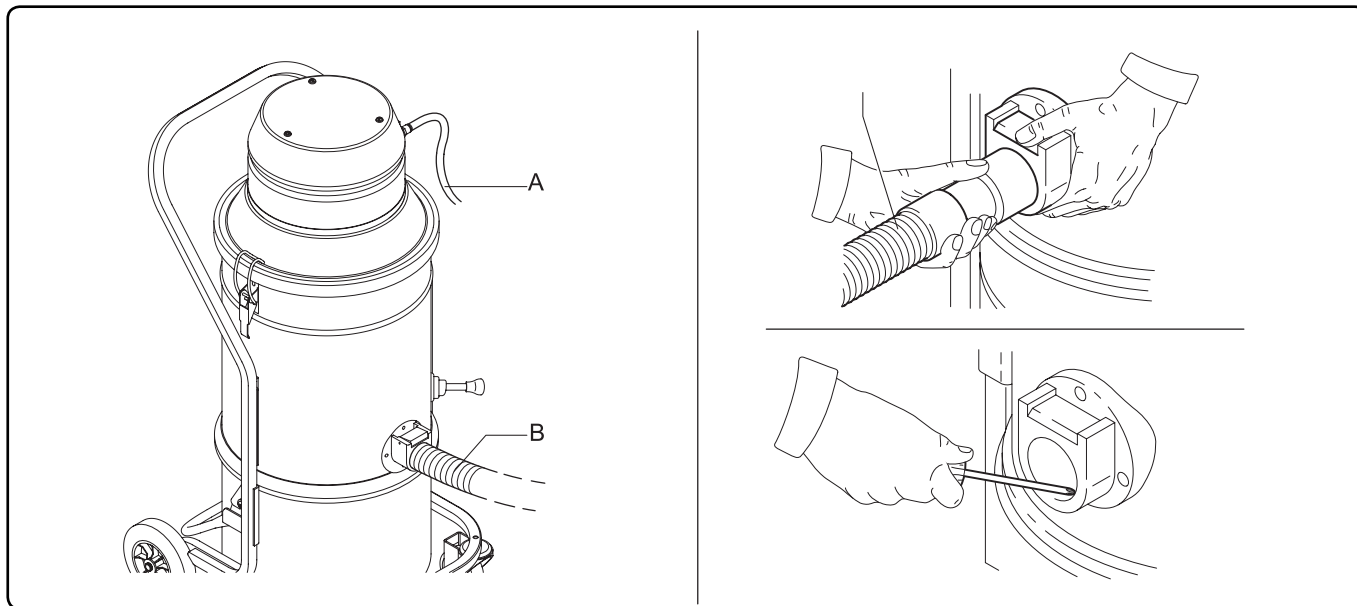
Vsa opravila vzdrževanja in čiščenja se lahko izvajajo na stroju, ko stroj ni povezan z zračnim sistemom.

Redno vzdrževanje

Del	Opravilo	Dnevno	Mesečno	Glej priročnik.
Ploščice	Pregled	●		
Tesnila	Pregled		●	
	Zamenjava			
Sesalna cev	Pregled		●	
	Zamenjava			
Primarni filter	Pregled		●	
	Zamenjava			

Pregled tesnila

- Pregled cevi



Slika 13

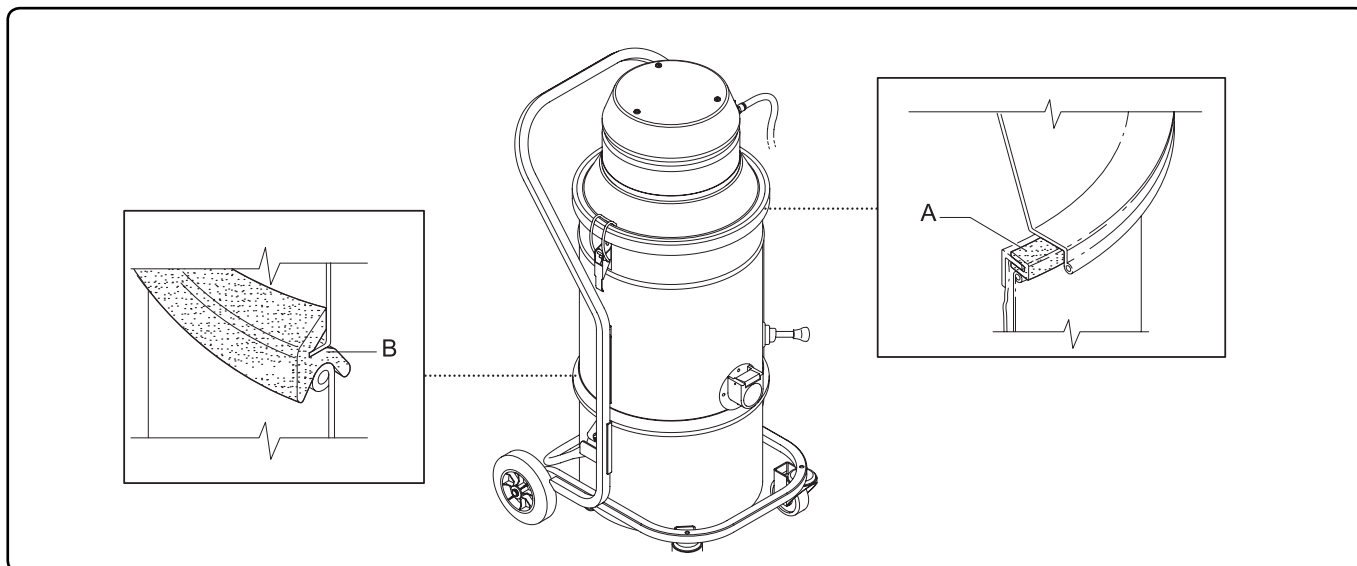
Preglejte in potrdite, da sta povezovalni cevi »A« in »B« v dobrem stanju in pravilno pritrjeni.

Poškodovane, zlomljene ali slabo povezane cevi zamenjajte.

Ko čistite lepljive materiale, preverite in potrdite, da cev »B« ni zamašena pri izhodni odprtini in na odklonski plošči v filtrski posodi.

Ostrgajte dovod od zunaj in odstranite nabrane odpadke, kot kaže slika 13.

- Pregled zatesnenosti filtrske komore



Slika 14

Če tesnilo (»A« med pokrovom in filtrsko posodo, »B« med filtrsko posodo in posodo) ustrezno ne tesni, tesnilo preglejte.

Tesnilo je treba zamenjati, če je raztrgano, razrezano ipd.

Če tesnilo ni poškodovano ali obrabljeno, ga nastavite, kot opisano v ustreznem poglavju.

Čiščenje



OPOZORILO!



Pred čiščenjem filtrov si obvezno nadenite zaščitna očala in masko za zaščito dihalnih poti.

Vodja, zadolžen za varnost, je dolžan vse delavce seznaniti s pravili ravnanja in napravami za osebno zaščitno opremo.

Preden se lotite opravil čiščenja, odklopite sesalni čistilec z zračne zanke.

Pranje filtra

Filter perite z vodo s sintetičnimi dodatki (če je relevantno) pri temperaturi maks. 60 °C.

Filter posušite na sobni temperaturi.

Uničenje

Delavec, odgovoren za varnost v obratu, je dolžan uporabnike stroja seznaniti o tem, kako ravnati in obvezni osebni zaščitni opremi.

Sesalni čistilec je dovoljeno razstaviti, potem ko odklopite glavno cev za zrak in izpraznite posodo za odpadke.

Odlaganje

Strojne sestavne dele ločite po materialu in zavržite v centrih, kjer onesnažene dele ločujejo v skladu z veljavno lokalno zakonodajo.

A15	A15 A - AX - AXX
A15 X - XX	A15 DXX

Vse pravice pridržane

SLO

Odpravljanje težav

Okvara	Vzrok	Rešitev
Sesalnik ima majhno moč ekstrakcije	Glavni filter je zamašen	Stresite filter. Če to ni dovolj, filter zamenjajte
	Zamašena sesalna cev	Preglejte sesalno cev in jo očistite
	Nezadosten zrak	Povečajte vhodni zračni tlak
		Preverite in potrdite, da je zadosten tlak v glavni zračni cevi
Iz sesalnega čistilca uhaja prah	Filter je raztrgan	Filter zamenjajte s filtrom enake kategorije
	Neprimeren filter	Filter zamenjajte s filtrom, ustrezne kategorije, in preglejte
Elektrostatičen tok na sesalnem čistilcu	Ni ozemljeno oziroma ozemljitev ni zadostna	Preverite in potrdite, da je stroj pravilno ozemljen
		Sesalna cev mora biti antistatična (le model Atex)

A15 **A15 A - AX - AXX**
A15 X - XX **A15 DXX**

Vse pravice pridržane

SLO

Zamenjava delov



OPOZORILO!



*Uporabljajte le originalne nadomestne dele, ki jih dobavi in odobri izdelovalec.
Dele je dovoljeno zamenjati, ko je sesalnik izključen z dobave zraka.*

Zamenjava filtrov



OPOZORILO!



Ko sesalni čistilec uporabljate za čiščenje nevarnih snovi, se filtri onesnažijo, zato:

- *Delajte previdno in preprečite raztresenje posesanega prahu in/ali materiala;*
- *Odložite razstavljen in/ali zamenjan filter v zatesnjeno plastično vrečko;*
- *Vrečo hermetično zaprite;*
- *Filter zavržite v skladu z veljavno zakonodajo.*

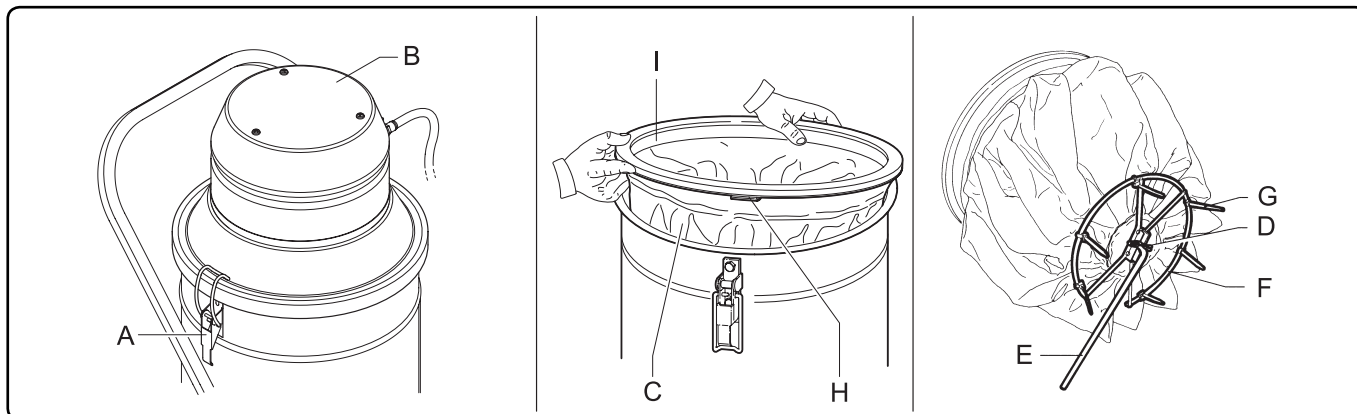


OPOZORILO!



*Pri menjavi filtra je treba premišljeno ravnati.
Filter je treba zamenjati s filtrom, ki ima enake lastnoi, enako filtrsko površino in je enake kategorije.
V nasprotnem primeru sesalni čistilec ne bo pravilno deloval.*

Zamenjava glavnega filtra



Slika 15

Demontaža

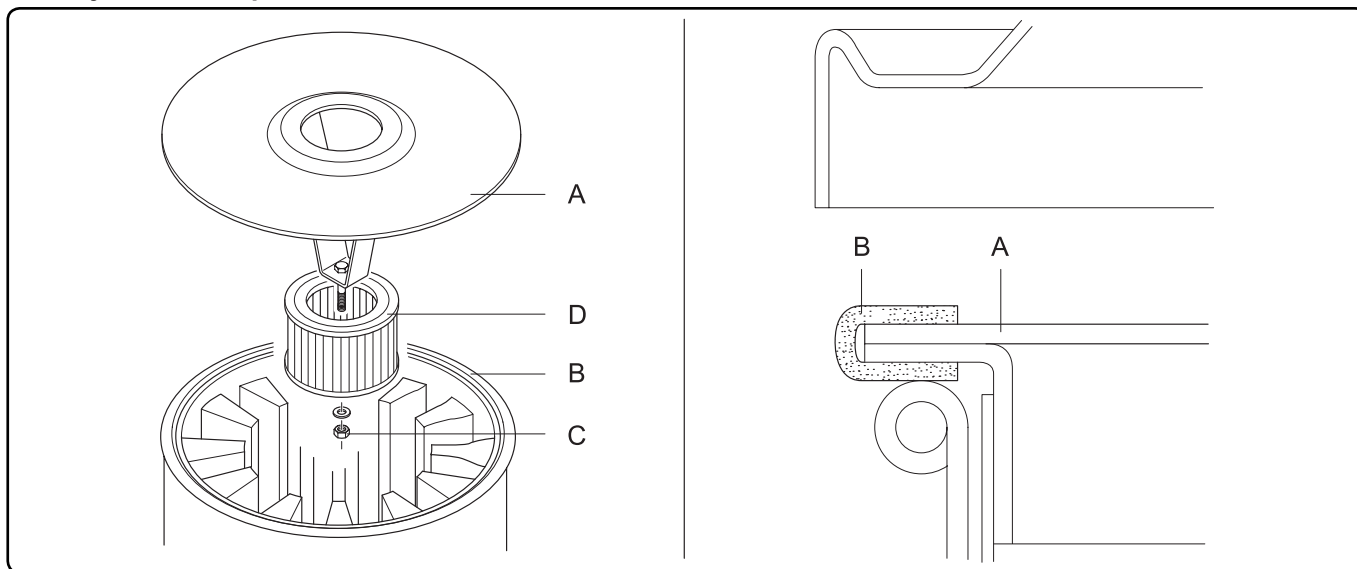
- Sprostite zapiralna kavlja »A« in odstranite glavo »B«.
- Dvignite filter »C«. Z roko sezite v notranjost do razcepnega zatiča »D«. Zatič odstranite in tako odklopite ročico filternega stresalnika »E« z obroča »F«.
- Dvignite filter »C«, prerežite objemke »G« in odstranite obroč »F« s filtra.
- Odvijte objemko »H« in odstranite obroč »I«.

Montaža

- Zaponko in zadrževalni obroč starega filtra namestite na nov filter.
- Pritrdite obroč »F« na filter »C«, in sicer z objemkami »G«, ki so v filternem kompletu.
- Namestite filter v filterno posodo in pritrdite razcepni zatič »D« tako, da povežete obroč »F« na ročico filternega stresalnika »E«.
- Namestite vrh »B« in ga pritrdite na mesto z zadrževalnimi kavlji »A«.

Filter zavržite v skladu z veljavno zakonodajo.

Zamenjava filtra Hepa



Slika 16

Demontaža

1. Odklopite zapiralne kavlje za glavo in dvignite glavo iz sesalnega čistilca.
2. Odstranite ploščo »A« s tesnila »B« in dvignite.
3. Odvijte matico »C«, vzemite ven absolutni filter »D« in ga namestite v plastično vrečko.
4. Zatesnite vrečko.

Zavržite star filter v skladu z veljavno zakonodajo.

Montaža

1. Namestite nov absolutni filter »D« na ploščo »A«. Uporabljajte le originalne nadomestne dele.
2. Namestite ploščo »A« v tesnilo »B« primarnega filtra.
3. Namestite nazaj glavo.

A15	A15 A - AX - AXX
A15 X - XX	A15 DXX

Vse pravice pridržane

SLO

A15	A15 A - AX - AXX
A15 X - XX	A15 DXX

Vse pravice pridržane

SLO

Перевод оригинальных инструкций

Содержание

1	Общие сведения.....	3
	1.1 - Назначение руководства.....	3
	1.2 - Данные производителя и машины.....	3
	1.3 - Символы, используемые в данном руководстве.....	4
	1.4 - Послепродажное обслуживание.....	4
	1.5 - Исключение ответственности.....	4
	1.6 - Ограничения по копированию и раскрытию содержания руководства.....	4
2	Технические данные.....	5
	2.1 - Основные детали.....	5
	2.2 - Описание машины.....	6
	2.3 - Варианты и версии.....	6
	2.4 - По отдельному заказу.....	6
	2.5 - Места, где существует опасность взрыва или возгорания.....	6
	2.6 - Окружающие условия во время эксплуатации.....	7
	2.7 - Уровень шума.....	7
	2.8 - Вибрации.....	7
	2.9 - Выделение газа или излучение.....	7
	2.10 - Общие размеры.....	7
	2.11 - Технические параметры.....	8
	2.12 - Предупредительные таблички.....	8
3	Рекомендации по технике безопасности.....	9
	3.1 - Общие меры предосторожности.....	9
	3.2 - Операторы машины.....	9
4	Установка.....	11
	4.1 - Доставка и разгрузка.....	11
	4.2 - Вес и размеры машины в упаковке.....	11
	4.3 - Хранение.....	11
	4.4 - Процедура распаковки и утилизации.....	11
	4.5 - Предварительные действия, проводимые клиентом.....	11
	4.6 - Подсоединение компрессорной установки.....	11
5	Сведения о регулировках.....	13
	5.1- Регулировка уплотнения.....	13

6	Эксплуатация пылесоса.....	15
6.1	-Запуск и останов.....	15
6.2	- Надлежащее использование пылесоса.....	16
6.3	-Сбор мусора в бумажные мешки.....	17
6.4	-Чистка фильтра предварительной очистки.....	17
6.5	-Опорожнение контейнера.....	18
7	Техническое обслуживание.....	19
7.1	-Предисловие.....	19
7.2	-Регламентное обслуживание.....	19
7.3	-Проверка герметичности.....	20
7.4	-Чистка.....	21
7.5	-Разборка.....	21
8	Устранение неисправностей.....	23
9	Замена деталей.....	25
9.1	-Замена фильтров.....	25

1

Общие сведения

1.1 - Назначение руководства

Настоящее руководство по эксплуатации содержит подробные сведения, которые необходимо знать для правильного использования промышленного пылесоса, называемого в дальнейшем «машиной».

Оно предназначено для информирования оператора о том, как правильно использовать и обслуживать машину. Темы изложены последовательно и упорядочены по главам.

Общий предметный указатель облегчает поиск конкретных тем.

Исходная информация предоставляется производителем на итальянском языке.

Данное руководство является неотъемлемой частью машины и должно храниться для последующего использования в качестве справочника, пока не будет списана машина.

В случае продажи машины продавец должен передать это руководство по эксплуатации новому владельцу.

Данное руководство составлено на момент продажи машины и может не отвечать требованиям в случае внесения последующих изменений в соответствии с опытом эксплуатации.

Поэтому производитель оставляет за собой право обновлять промышленный ассортимент и соответствующие руководства без внесения соответствующих изменений в предыдущие машины и инструкции, за исключением особых случаев. В случае сомнений обращайтесь в ближайший центр послепродажного обслуживания или к производителю.

Вместе с руководством прилагаются:

- Заявление о соответствии;
- Гарантийное свидетельство.

1.2 - Данные производителя и машины

1.2.1 - Паспортные данные машины

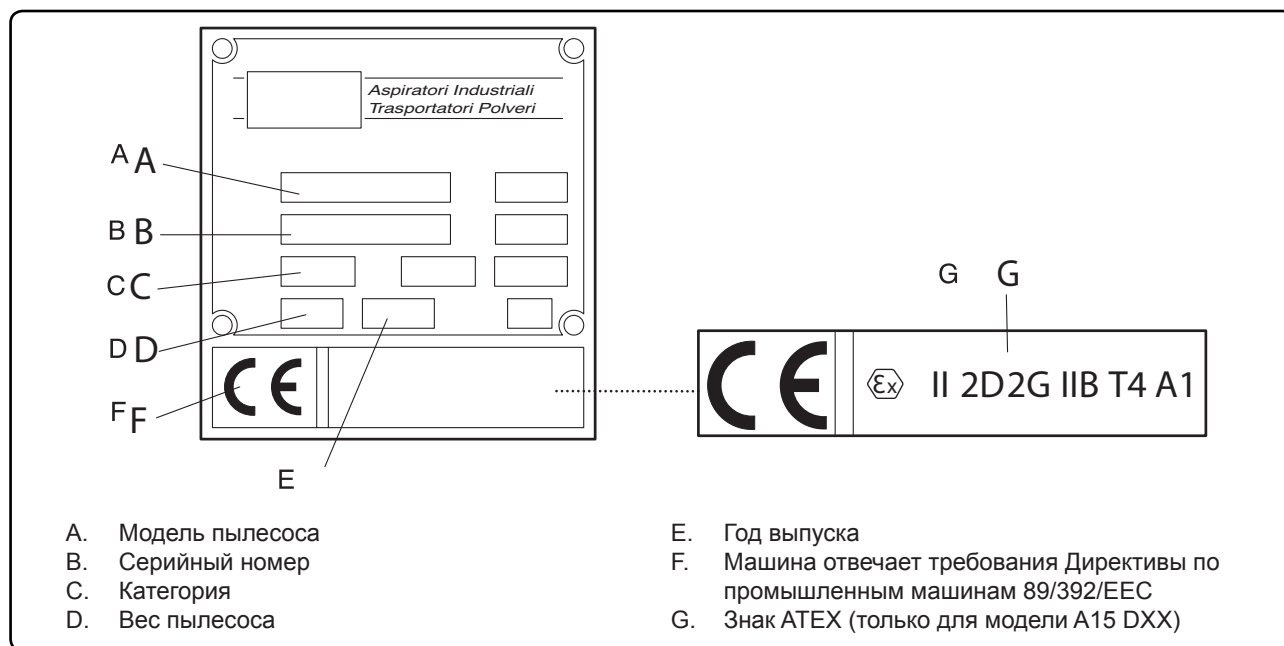


Рис. 1.2.1

i К сведению

Запрещается изменять данные паспортной таблички по какой бы то ни было причине.

Вместе с руководством прилагаются:

Вместе с руководством прилагаются:

- Заявление о соответствии;
- Гарантийное свидетельство.



INDUSTRIAL VACUUM SOLUTIONS

CE01 12/2014

Nilfisk-Advance S.p.A.
S.p.A. Sede legale
Via Vito Veneto, 27 20124 Milano
Sede Amministrativa e Operativa
Via Perinella, 1561
41024 Sordani (Modena) Italy
Tel. +39 059 973000
Fax +39 059 973005
nilfisk@nilfisk.com
www.nilfisk.com

Dichiarazione "CE" di conformità - Allegato II IA - 2006/42/EC
Et Declaration of Conformity - Enclosure II IA - 2006/42/EC
Et Konformitätsklärung - Anhang II IA - 2006/42/EC
Déclaration de Conformité CE - Annexe II IA - 2006/42/EC
Prohlášení o Shodě se Směrnicemi Evropského Spoločenství - Příloha II IA - 2006/42/EC
Prohlášení o Shodě so Směrnicami Európskeho Spoločenstva - Príloha II IA - 2006/42/EC
Ispis o Uspoređenju sa Směrnicami Evropskega Skupnosti - Odljaga II IA - 2006/42/EC
Verklaring van Overeenstemming met de Richtlijn II IA - 2006/42/EC
Et Konformitätsklärung - Anhang II IA - 2006/42/EC
Et Aizkārības Certifikāts - Pieminētais II IA - 2006/42/EC
Et Vastavuse Deklaratsioon - Korpusus II IA - 2006/42/EC
Et Aastmõõtmestamõeldamiskeskuste - Aitamine II IA - 2006/42/EC
Atbilstības Deklarācija - Deklarācija - Lietajums II IA - 2006/42/EC
Konformitātes - Iegriešana II IA - 2006/42/EC
Deklaracija Zgodnosti - Zaščitni II IA - 2006/42/EC
Deklaracja de Conformitate CE - Anexa II IA - 2006/42/EC
Et Konformitätsklärung - Bilaga II IA - 2006/42/EC
Et Szabványügyi Nyilatkozat - Melléklet II IA - 2006/42/EC
Et Overensstemmelseserklæring - Bilag II IA - 2006/42/EC
Adakımı onaylaması CE - Takipçisi II IA - 2006/42/EC
Декларация о соответствии - Приложение II IA - 2006/42/EC
AT Úsporiadku Smeru - Príloha II IA - 2006/42/EC

Nilfisk-Advance S.p.A.
Dichiaro sotto la propria responsabilità che la macchina
We declare under our own responsibility that the machine
Wir erklären unter eigener Verantwortung, dass die Maschine
Nous déclarons sous notre seule responsabilité que la machine
Declaramos bajo nuestra responsabilidad que la máquina
Prohláším na vlastní odpovědnost, že stroj
Pretstavujem na nadvlastnú zodpovednosť, že stroj
Ispisujem pod lastno odgovorstvo, da stroj
Vi erklærer hermed under eget ansvar at maskinen
Wij verkleden ons onder verantwoordelijkheid dat de machine
Aplicam din răspundere asupra mașinii
Mēs paziņojam, atkārtot ar mūsu pašu atbildību, ka mašīna
Möglegesetvén tudom felelősségemmel, hogy a gép
Nisjavljavam svoje odgovornosti, da mašina
Declaramos sob nossa responsabilidade que a máquina
Hábelem feljelték az eszköz adatait az alábbiakban
Ми заявляємо, що наву відповідною ОТВЕТСТВЕННОСТЬЮ, что машина
Sorumluğumuzla bizim kendi sorumluluğumuzla bildiriyoruz



INDUSTRIAL VACUUM SOLUTIONS

Nilfisk trusted since 1906

1) De machine is in overeenstemming met de richtlijn en de bevoegde gezamenle normen. Communautaire Richtlijnen EG • Machines Richtlijn: 2006/42/EC • Elektromagnetische compatibiliteit richtlijn: 2004/108/EC	2) Dokumentatie regeling TEGGATE EN ISO 12100:2010 EN 60335-2-69:2012 EN 55014-1:2006	3) Verantwoordelijk voor het technisch dossier volgens 2006/42/EC, Nilfisk-Advance S.p.A	4) De onderzochte verklaring verliest zijn geldigheid: - indien wijzigingen aan de machine worden aangebracht; - indien de voorschriften, in de handleiding van gebruik en onderhoud, niet worden nageleefd.	5) Maakt attestatie van de machine in standaard taal beschikbaar: EK Communautaire Directives • Machines Directives: 2006/42/EC • Elektromagnetische compatibiliteitsdirectives: 2004/108/EC	6) Soderlöst reguleringsen i Tekniska EN ISO 12100:2010 EN 60335-2-69:2012 EN 55014-1:2006	7) Användningen av tekniska dokument enligt 2006/42/EC, Nilfisk-Advance S.p.A	8) De undersökta uttalandet förlorar sin giltighet: - om ändringar görs på maskinen; - om de bestämmelserna i bruks- och underhållningsinstruktionerna inte följs.	9) Kone on direktiivin mukainen ja standardien alla: Euroopan Yhteisöjen Direktiivit • Koneiden Direktiivi: 2006/42/EC • Elektromagnetisten yhteisvaikutusten direktiivi: 2004/108/EC	10) Yhteisöjen teknisten direktiivien mukainen 2006/42/EC, Nilfisk-Advance S.p.A	11) Tässä väitöksessä on otettu huomioon seuraavat asiat: - Jos koneeseen tehdään muutoksia; - Jos käytetään ja huolletaan koneesta eri ohjeita ja suosituksia.	12) El-máquina está en conformidad con la directiva y las normas de aplicación. Directiva Comunitaria EG • Directiva Máquinas: 2006/42/EC • Directiva Compatibilidad Electromagnética: 2004/108/EC	13) Responsabilidad del archivo técnico según 2006/42/EC, Nilfisk-Advance S.p.A	14) La presente declaración pierde su validez: - En caso de modificaciones a la máquina; - Cuando no se respeten las prescripciones contenidas en el manual de uso y mantenimiento.	15) Máquina en conformitate cu directiva și standardele referitoare: Directiva Comunitară EG • Directiva Mașini: 2006/42/EC • Directiva Compatibilitate Electromagnetică: 2004/108/EC	16) Declarația este în vigoare în condițiile următoare: - Dacă apar modificări la mașină; - Dacă nu sunt respectate cerințele conținute în manualul de utilizare și mentenanță.	17) Mášina je v súlade s touto smernicou a normami zariadenými: Smernice Európskeho Hospodárskeho Spoločenstva • Stroje Smernice: 2006/42/EC • Smernica o elektromagnetnej kompatibilite: 2004/108/EC	18) Dokumentácia podľa 2006/42/EC, Nilfisk-Advance S.p.A	19) Táto prehlásenie stráca svoju platnosť v nasledujúcich prípadoch: - Ak by na stroj boli vykonané zmeny; - Ak by neboli dodržané predpisy a odporúčania uvedené v tejto užívateľskej príručke.	20) Mášina je v súlade s direktívou a normami súvisiacimi s ňou: Smernice Európskeho Spoločenstva • Direktiva stroj: 2006/42/EC • Direktiva o elektromagnetnej zlučiteľnosti: 2004/108/EC	21) Dokumentacija prema 2006/42/EC, Nilfisk-Advance S.p.A	22) Ova izjava gubi na važnost u sljedećim slučajevima: - U slučaju izmjena na stroju; - U slučaju da nisu poštovane preporuke i savjeti sadržani u ovom priručniku za upotrebu.
--	--	--	--	---	---	---	--	--	--	---	---	---	---	--	---	--	--	---	--	---	--

1) RESULTA IN CONFORMITÀ con quanto previsto dalla seguente direttiva comunitaria: Direttiva comunitaria • Direttiva macchine: 2006/42/EC • Direttiva compatibilità elettromagnetica: 2004/108/EC	2) SODDISFA i requisiti delle seguenti norme armonizzate EN ISO 12100:2010 EN 60335-2-69:2012 EN 55014-1:2006	3) Responsabile del file tecnico secondo 2006/42/EC, Nilfisk-Advance S.p.A	4) La presente dichiarazione perde la sua validità: - Qualora vengono apportate modifiche alla macchina; - Qualora non vengono rispettate le prescrizioni del manuale uso e manutenzione.	5) Die Maschine ist in Übereinstimmung mit der Richtlinie und unter aufgeführten Normen: EMV Richtlinien: • Maschinen-Richtlinie: 2006/42/EC • Richtlinie über elektromagnetische Verträglichkeit: 2004/108/EC	6) Die Maschine ist in Übereinstimmung mit der Richtlinie und den Normen in diesem Dokument: EMV Richtlinien: • Maschinen-Richtlinie: 2006/42/EC • Richtlinie über elektromagnetische Verträglichkeit: 2004/108/EC	7) Die Maschine ist in Übereinstimmung mit der Richtlinie und den Normen in diesem Dokument: EMV Richtlinien: • Maschinen-Richtlinie: 2006/42/EC • Richtlinie über elektromagnetische Verträglichkeit: 2004/108/EC	8) Die Maschine ist in Übereinstimmung mit der Richtlinie und den Normen in diesem Dokument: EMV Richtlinien: • Maschinen-Richtlinie: 2006/42/EC • Richtlinie über elektromagnetische Verträglichkeit: 2004/108/EC	9) La máquina es en cumplimiento de la Directiva y las normas que figuran a continuación: Directiva Comunitaria EG • Directiva Máquinas: 2006/42/EC • Directiva de compatibilidad electromagnética: 2004/108/EC	10) La máquina es en cumplimiento de la Directiva y las normas que figuran a continuación: Directiva Comunitaria EG • Directiva Máquinas: 2006/42/EC • Directiva de compatibilidad electromagnética: 2004/108/EC	11) La máquina es en cumplimiento de la Directiva y las normas que figuran a continuación: Directiva Comunitaria EG • Directiva Máquinas: 2006/42/EC • Directiva de compatibilidad electromagnética: 2004/108/EC	12) La máquina es en cumplimiento de la Directiva y las normas que figuran a continuación: Directiva Comunitaria EG • Directiva Máquinas: 2006/42/EC • Directiva de compatibilidad electromagnética: 2004/108/EC	13) La máquina es en cumplimiento de la Directiva y las normas que figuran a continuación: Directiva Comunitaria EG • Directiva Máquinas: 2006/42/EC • Directiva de compatibilidad electromagnética: 2004/108/EC	14) La máquina es en cumplimiento de la Directiva y las normas que figuran a continuación: Directiva Comunitaria EG • Directiva Máquinas: 2006/42/EC • Directiva de compatibilidad electromagnética: 2004/108/EC	15) La máquina es en cumplimiento de la Directiva y las normas que figuran a continuación: Directiva Comunitaria EG • Directiva Máquinas: 2006/42/EC • Directiva de compatibilidad electromagnética: 2004/108/EC	16) La máquina es en cumplimiento de la Directiva y las normas que figuran a continuación: Directiva Comunitaria EG • Directiva Máquinas: 2006/42/EC • Directiva de compatibilidad electromagnética: 2004/108/EC	17) La máquina es en cumplimiento de la Directiva y las normas que figuran a continuación: Directiva Comunitaria EG • Directiva Máquinas: 2006/42/EC • Directiva de compatibilidad electromagnética: 2004/108/EC	18) La máquina es en cumplimiento de la Directiva y las normas que figuran a continuación: Directiva Comunitaria EG • Directiva Máquinas: 2006/42/EC • Directiva de compatibilidad electromagnética: 2004/108/EC	19) La máquina es en cumplimiento de la Directiva y las normas que figuran a continuación: Directiva Comunitaria EG • Directiva Máquinas: 2006/42/EC • Directiva de compatibilidad electromagnética: 2004/108/EC	20) La máquina es en cumplimiento de la Directiva y las normas que figuran a continuación: Directiva Comunitaria EG • Directiva Máquinas: 2006/42/EC • Directiva de compatibilidad electromagnética: 2004/108/EC	21) La máquina es en cumplimiento de la Directiva y las normas que figuran a continuación: Directiva Comunitaria EG • Directiva Máquinas: 2006/42/EC • Directiva de compatibilidad electromagnética: 2004/108/EC	22) La máquina es en cumplimiento de la Directiva y las normas que figuran a continuación: Directiva Comunitaria EG • Directiva Máquinas: 2006/42/EC • Directiva de compatibilidad electromagnética: 2004/108/EC
--	--	--	---	---	---	---	---	--	---	---	---	---	---	---	---	---	---	---	---	---	---

Nilfisk-Advance S.p.A.
Il Direttore Generale
The General Manager
[Signature]

1.3 - Символы, используемые в данном руководстве

Соблюдайте указания по безопасности и предписания, изложенные в настоящем руководстве по эксплуатации.



ВНИМАНИЕ! ОПАСНО!

Данный символ служит для привлечения внимания к опасным операциям или деталям машины, которые могут травмировать человека или даже привести к смерти оператора, или вызвать неустранимые повреждения машины.

i К сведению

Указывает важные процедуры или инструкции.



ВНИМАНИЕ! ОПАСНО!

Некоторые иллюстрации в данном руководстве демонстрируют машину или ее детали со снятыми панелями или корпусами. Ни в коем случае не используйте машину без этих элементов защиты.

1.4 - Послепродажное обслуживание

В случае сбоев и поломок оборудования, требующих вмешательства "техника производителя", обращайтесь в службу технического обслуживания производителя.

1.5 - Исключение ответственности

Машина была поставлена пользователю согласно условиям, действующим на момент покупки.

Ни в коем случае пользователь не должен вносить изменения в машину. В случае сбоев обращайтесь в ближайший центр послепродажного обслуживания. Все попытки пользователя или неуполномоченного персонала демонтировать, модифицировать или, в более общем смысле, без необходимости разбирать какую-либо часть машины, аннулируют гарантию и освобождают производителя от любой ответственности за травмирование людей или нанесение ущерба собственности вследствие таких действий. Производитель также освобождается от ответственности в следующих случаях:

- неправильный монтаж;
- неправильное использование машины персоналом, не имеющим надлежащей подготовки;
- утилизация в нарушение действующего законодательства страны;
- неправильное или недостаточное техобслуживание;
- использование поддельных запасных частей или деталей, изготовленных не для конкретной модели машины;
- полное или частичное несоблюдение инструкций;
- исключительные экологические события.

1.6 - Ограничения по копированию и раскрытию содержания руководства

Техническая информация, приведенная в данном руководстве, является собственностью производителя и должна рассматриваться как конфиденциальная.

Поэтому запрещается даже частичное копирование или раскрытие такой информации без предварительного письменного разрешения производителя.

Также запрещается использовать данное руководство в целях, отличных от монтажа машины, использования и техобслуживания.

Все нарушения преследуются в судебном порядке.

2

Технические данные

2.1 - Основные детали

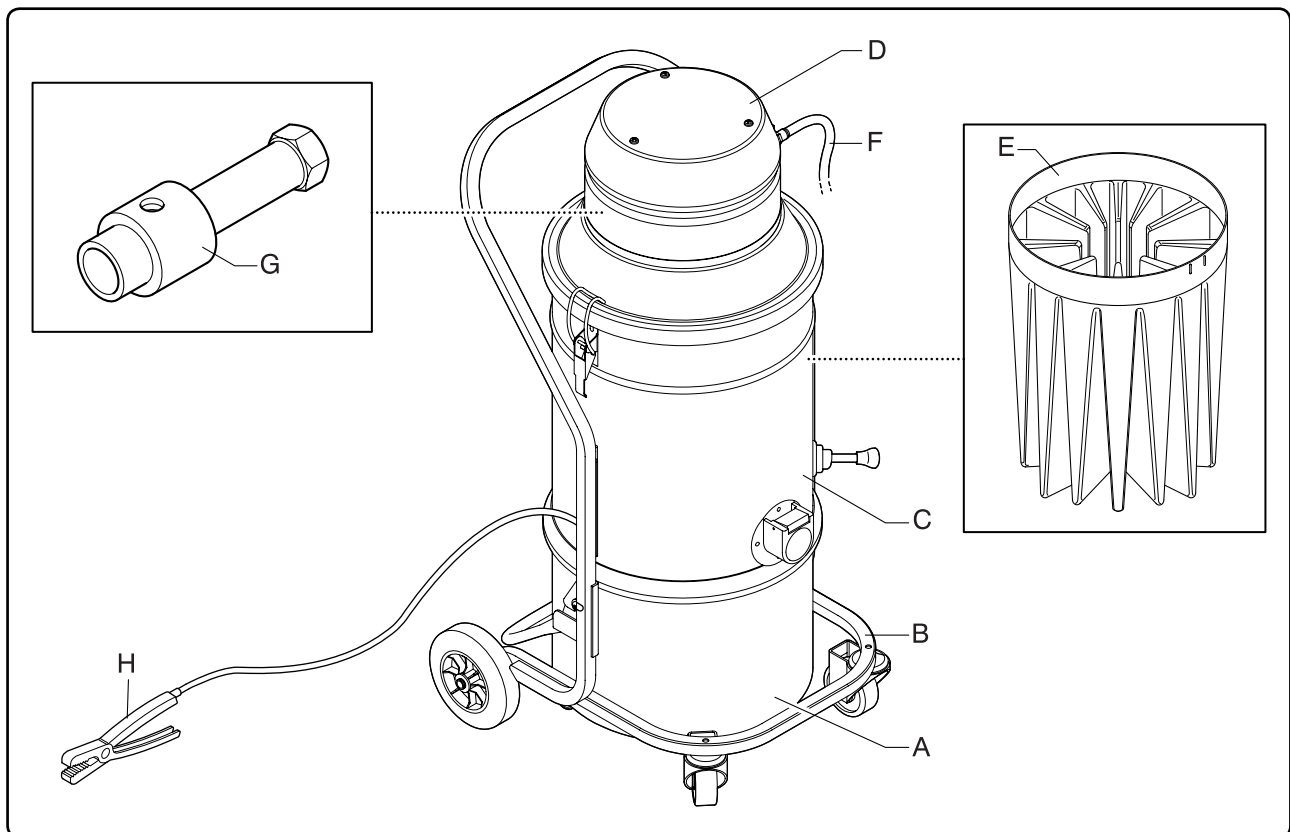


Рис. 2.1.1

- A. Контейнер для мусора
- B. Несущая рама
- C. Фильтрующая камера
- D. Головка
- E. радиальный фильтр (Антистатический DXX-DXXX)
- F. Подающий шланг
- G. Генератор вакуума
- H. Щипцы для подсоединения заземления (только для модели A15 DXX Atex)

2.2 - Описание машины

Действие пылесоса основано на использовании сжатого воздуха с эффектом завихрения.

Машина установлена на резиновых колесах, два из которых поворотные.

Сжатый воздух, подаваемый в головку, создает вакуум в фильтрующей камере за счет эффекта завихрения, в результате чего осуществляется всасывание мусора через антистатический шланг всасывания.

Всасываемый материал подвергается воздействию центробежных сил внутри контейнера, где более крупный мусор опадает под действием собственного веса.

Воздух проходит через фильтрующую поверхность, удерживающую твердые частицы.

2.3 - Варианты и версии

Этот аппарат пригоден для коллективного использования, напр., в отелях, школах, больницах, на заводах, в магазинах, офисах и частных домах.

Для работы с машиной нужен один оператор.

Пылесосы, описанные в настоящем руководстве по эксплуатации, предназначены для промышленного использования. Существуют различные версии этих пылесосов для различных приложений.

Модель	Абсолютный фильтр	Контейнер для пыли Inox	Фильтрующая камера Inox	Головка Inox
A15 A (1) (4)	•			
A15 AX (1) (4)	•	•		
A15 AXX (1) (4)	•	•	•	
A15 X (3) (4)		•		
A15 XX (3) (4)		•	•	•
A15 DXX (2) (3)		•	•	•
A15 DAXX (2) (1)	•	•	•	•

1. Пригоден для удаления пыли, опасной для здоровья, в соответствии с директивами 79/831/ЕЕС и 67/548/ЕЕС.
2. Пригоден для использования в потенциально огнеопасной и взрывоопасной среде.
3. Не пригоден для удаления пыли, опасной для здоровья.
4. Не пригоден для использования в потенциально огнеопасной и взрывоопасной среде.

2.4 - По отдельному заказу

Имеются также в продаже (по заказу) пылесосы A15 A, A15 AX, A15 AXX, A15 X, A15 XX с мусоросборниками, оснащенными бумажными мешками.

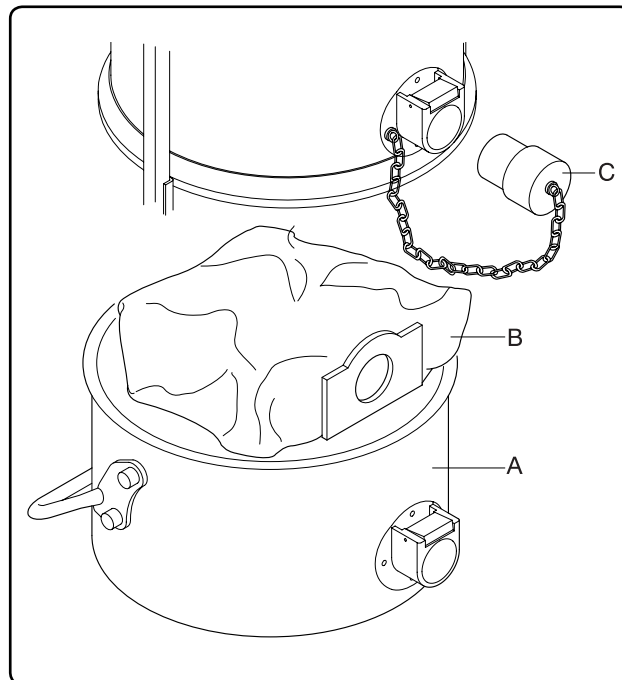


Рис. 2.4.1

- A. Мусоросборник
- B. Бумажный мешок
- C. Затычка

2.5 - Места, где существует опасность взрыва или возгорания

Версии A15 DXX и A15 DAXX предназначены для эксплуатации во взрывоопасной среде.

Они предназначены для использования во взрывобезопасных условиях зоны 1 при температурах класса T1-T4, а также для работы в помещениях с легко воспламеняющимися газами и испарениями, принадлежащими к группам A1-A3.

⚠ ВНИМАНИЕ! ОПАСНО!

Заземлите кабель, снабженный щипцами. Эксплуатация в условиях, не соответствующих предписанным, может привести к механическим поломкам с возникновением ситуаций, опасных для оператора.

2.6 - Окружающие условия во время эксплуатации

- Температура окружающей среды:
минимальная: - 10 °С;
максимальная: + 40 °С;
- Относительная влажность: 85%.

2.7 - Уровень шума

См. разд. 2.11 “Технические параметры”.

2.8 - Вибрации

Вибрации, передаваемые машиной, незначительны.

2.9 - Выделение газа или излучение

Машина не выделяет газов и не является источником вредного излучения.

2.10 - Общие размеры

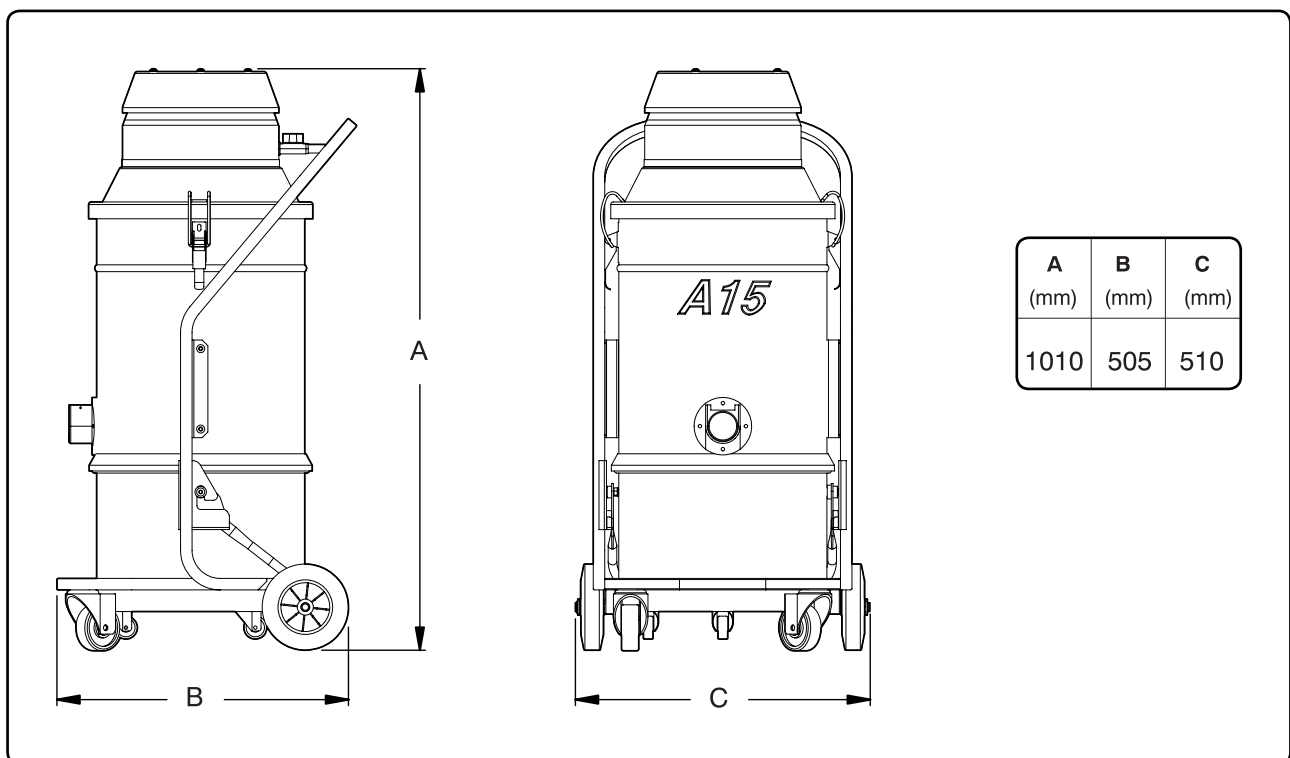


Рис. 2.10.1

2.11 - Технические параметры

Параметр	Единица измерения	
Расход воздуха (6 бар)	л/мин	1580
Требуемое давление	бар	4-6
Макс. вакуум (6 бар)	мм H ₂ O	3580
Макс. объемный расход воздуха (6 бар)	л/мин	2100
Площадь фильтрации	см ²	7000
Коэффициент шума	дБА	72
Всасывающее отверстие	Ø мм	50
Емкость	л	25
Диаметр подводящего шланга	мм	Ø 13 x 23
Длина подающего шланга	мм	6000
Масса	кг	24
Эффективность абсолютного фильтра согласно EN 1822, класс H14	%	99,995

2.12 - Предупредительные таблички

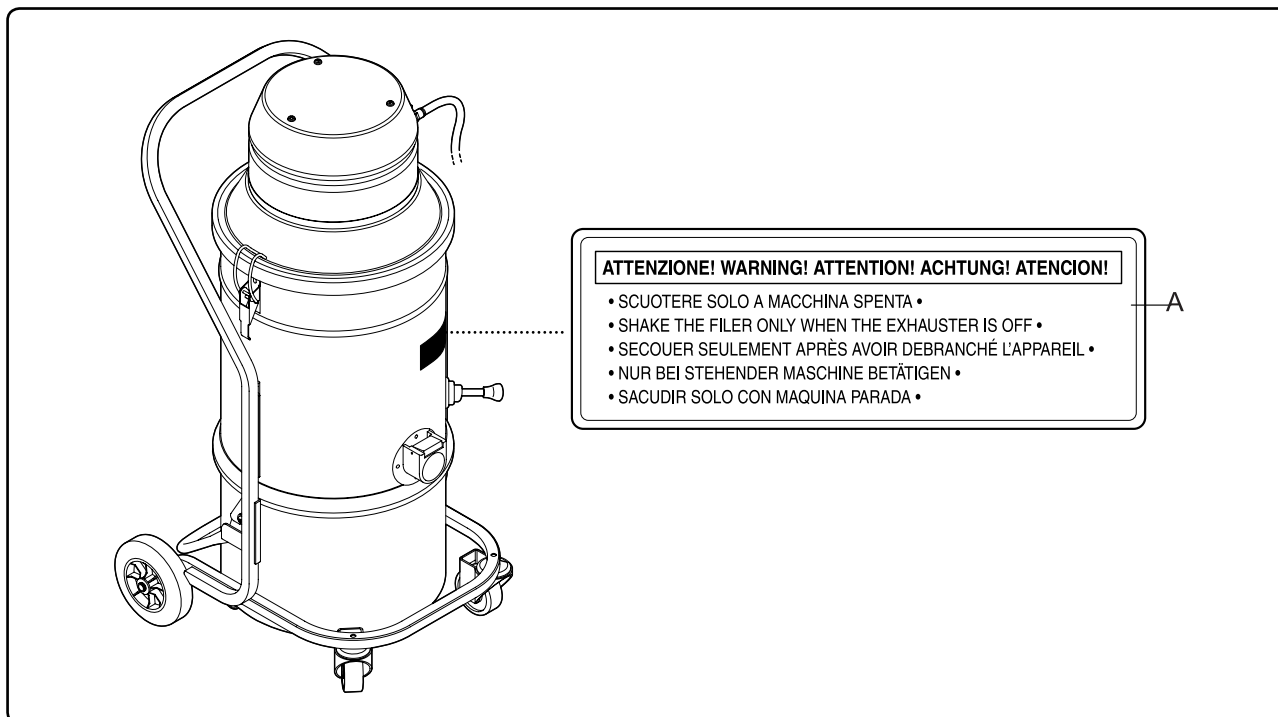


ВНИМАНИЕ! ОПАСНО!

Соблюдайте данные, указанные на предупредительных табличках. Несоблюдение этого условия может привести к травме и даже смерти. Проверьте, чтобы паспортные таблички всегда были закреплены и легко читались. В противном случае замените их.

Рис. 2.12.1

А. Сигнальная табличка



Код паспортной таблички: 817107

Привлекает внимание оператора к тому, что фильтр следует встряхивать только при выключенном пылесосе. При несоблюдении этого условия встряхивание будет неэффективно, при этом можно повредить сам фильтр.

3

Рекомендации по технике безопасности

3.1 - Общие меры предосторожности

Эксплуатационная безопасность машины возлагается на тех, кто работает с ней каждый день.



ВНИМАНИЕ! ОПАСНО!

Перед включением пылесоса обязательно прочтите эти инструкции по эксплуатации и держите их под рукой для консультаций. Пылесос должны использовать только лица, знакомые с принципом его работы, уполномоченные на ее проведение и прошедшие соответствующее обучение. Перед использованием пылесоса операторы должны получить информацию, быть проинструктированы и обучены, как работать с пылесосом, для уборки каких веществ его можно использовать, включая безопасный способ удаления и утилизации материала, поглощенного пылесосом.

Необходимо соблюдать порядок выполнения обслуживания и технической помощи, а также использовать сведения, приведенные в данном руководстве.

Категорически запрещается использовать в качестве чистящих средств бензин, растворители или иные воспламеняющиеся жидкости.

Разрешается использовать только имеющиеся в продаже разрешенные невоспламеняющиеся и неядовитые растворители.

Запрещается открывать контейнер для мусора во время работы пылесоса.

Не перемещайте пылесос за подающий шланг, поскольку это может нарушить или ухудшить герметичность воздушного соединения.

3.2 - Операторы машины

Операторами машины должны быть лица, работающие в отрасли и прошедшие специальное обучение, прочитавшие и понявшие инструкции, описанные в данном руководстве.

Работодатель должен проинформировать персонал об опасностях несчастных случаев, об устройствах и одежде для безопасности оператора, об опасностях чрезмерных уровней шума, а также об общих положениях Европейских Директив и законодательства страны, в которой установлена машина.

Термином "оператор" обозначается лицо, выполняющее следующие задачи:

- Выполнение операций, требуемых для работы машины.
- Выполнение простых операций, связанных с эксплуатацией машины (например, удаление собранного мусора).
- Выполнение чистки и ежедневного осмотра.

- Техник по механическому обслуживанию: Допущен для проведения работ при любых условиях эксплуатации и всех уровнях защиты. Проводит все работы по ремонту или настройке механического оборудования.

i К сведению

Задачи, выполняемые соответствующим персоналом, не являются жестко определенными, поскольку оператор может обладать знаниями, позволяющими ему/ей выполнять несколько заданий.

- Техник производителя: Выполняет сборку, настройку и модернизацию согласно требованиям производителя.

Может также обучать другой персонал.

A15 **A15 A - AX - AXX**
A15 X - XX **A15 DXX**

Все права защищены

4

Установка

4.1 - Доставка и разгрузка

Все отгруженное оборудование тщательно проверяется перед доставкой в автотранспортную организацию.

По прибытии машины проверьте ее на предмет повреждений во время транспортировки.

При наличии таковых немедленно подайте жалобу в автотранспортную организацию.

4.2 - Вес и размеры машины в упаковке

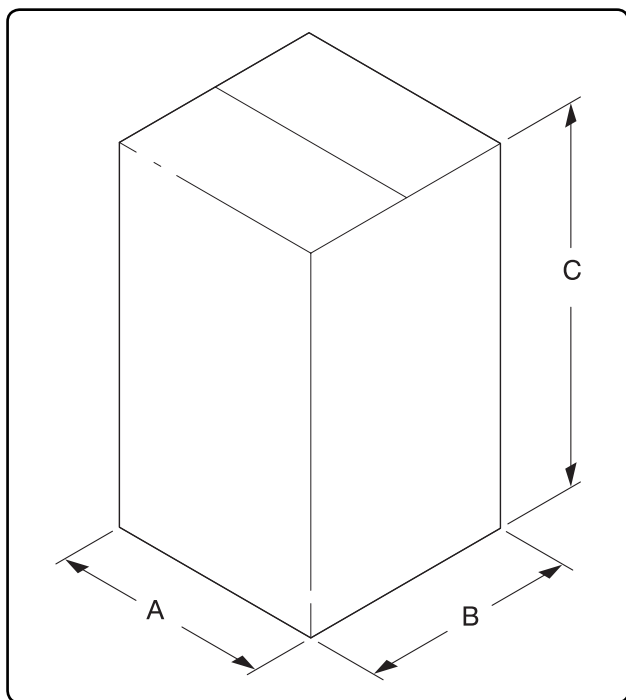


Рис. 4.2.1

A (мм)	B (мм)	C (мм)	Масса (кг)
600	600	1100	31

4.3 - Хранение

В случае хранения машины перед эксплуатацией ее необходимо держать в закрытом помещении, защищенном от резких перепадов температур.

i К сведению

Условия хранения:

T: - 10 ...+ 40 °C

Влажность: 85%

! ВНИМАНИЕ! ОПАСНО!

Не штабелируйте коробки, поскольку это может повредить детали машины под дном. Следует также избегать переворачивания машины, поскольку это может привести к несчастным случаям.

4.4 - Процедура распаковки и утилизации

Утилизируйте упаковочные материалы согласно действующим законам.

4.5 - Предварительные действия, проводимые клиентом

Клиент должен за свой счет обеспечить следующее:

- линию для подачи воздуха без конденсата;
- воздушный фильтр с двухпозиционным клапаном, оснащенный быстроразъемным соединением между воздушной магистралью и соединительным шлангом пылесоса.

4.6 - Подсоединение компрессорной установки

Подсоедините подводящий шланг "F" (рис. 2.1.1) к подходящей пневматической системе.

A15 **A15 A - AX - AXX**
A15 X - XX **A15 DXX**

Все права защищены

5

Сведения о регулировках

5.1- Регулировка уплотнения

- Уплотнение между головкой и фильтрационной камерой

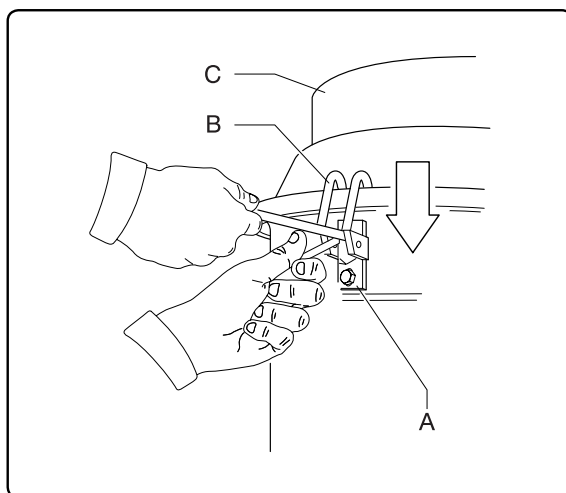


Рис. 5.1.1

Если уплотнение между головкой и фильтрационной камерой не обеспечивает гарантированную герметичность:

- Открутите винты А, фиксирующие защелки “В”, и дайте им соскользнуть вниз, пока не закроется полностью крышка “С”.

Теперь затяните крепежные болты “А”.

Замените уплотнение, если степень герметичности по-прежнему не оптимальна.

- Уплотнение между фильтрационной камерой и контейнером

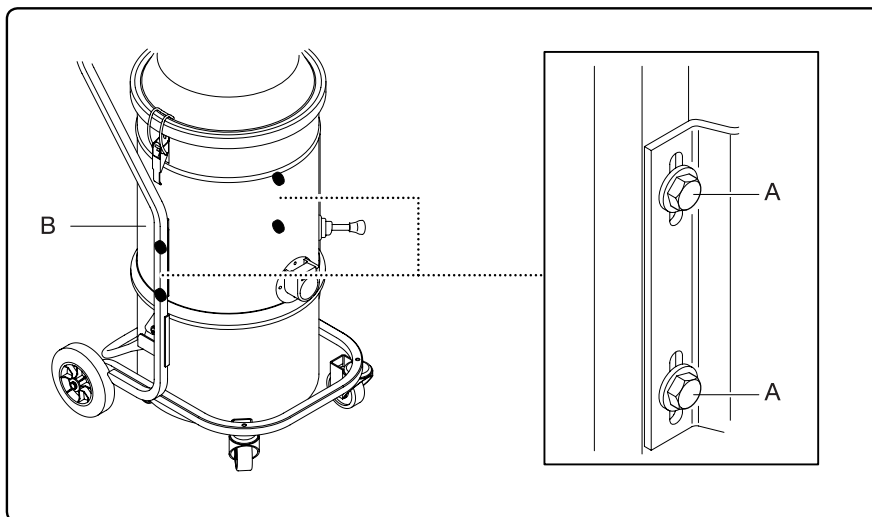


Рис. 5.1.2

Если уплотнение между контейнером и фильтрационной камерой не обеспечивает гарантированную герметичность:

- Ослабьте винта “А”, которые фиксируют фильтрующую камеру “В” на пылесосе;
- Опустите фильтрующую камеру “В” и снова затяните винты “А” по достижении герметичного положения.

Замените уплотнение, если степень герметичности по-прежнему не оптимальна.

A15 **A15 A - AX - AXX**
A15 X - XX **A15 DXX**

Все права защищены

6

Эксплуатация пылесоса

6.1 - Запуск и останов



ВНИМАНИЕ! ОПАСНО!

Использование пылесоса не имеющим разрешение персоналом запрещено. Перед использованием убедитесь, что пылесос пригоден для данных условий и предстоящей работы (см. табличку с паспортными данными машины, разд. 1.2.2).

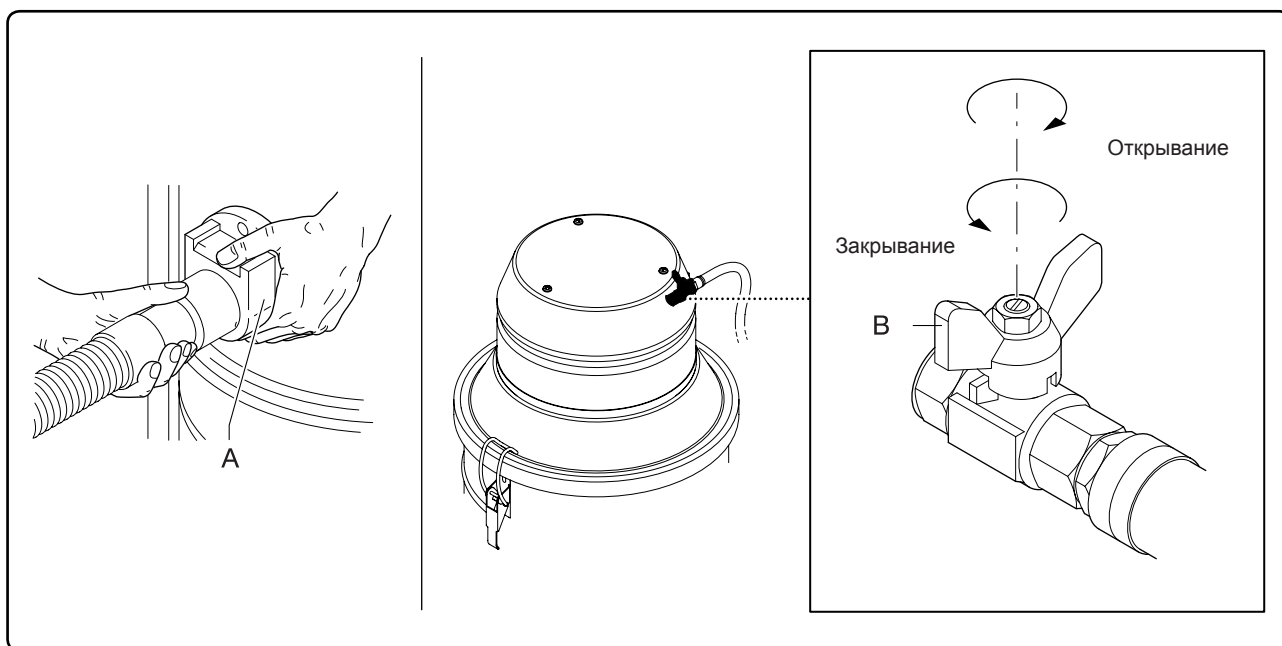


Рис. 6.1.1

- Установите принадлежности на входное отверстие всасывания "А".
- Подключите машину к воздушной магистрали.
- Откройте и закройте подачу воздуха с помощью крана "В".

6.2 - Надлежащее использование пылесоса

Соединитель позволяет поворачиваться трубке, не давая ей слишком скручиваться.

По возможности старайтесь избегать сгибания длинных шлангов всасывания.

Не допускайте их перекручивания или перегиба, поскольку это приведет к преждевременному износу и закупорке шлангов.

i К сведению

Периодически проверяйте количество мусора в контейнере для мусора - при переполнении контейнера может засориться фильтр предварительной очистки.

- Эксплуатация версий АТЕХ

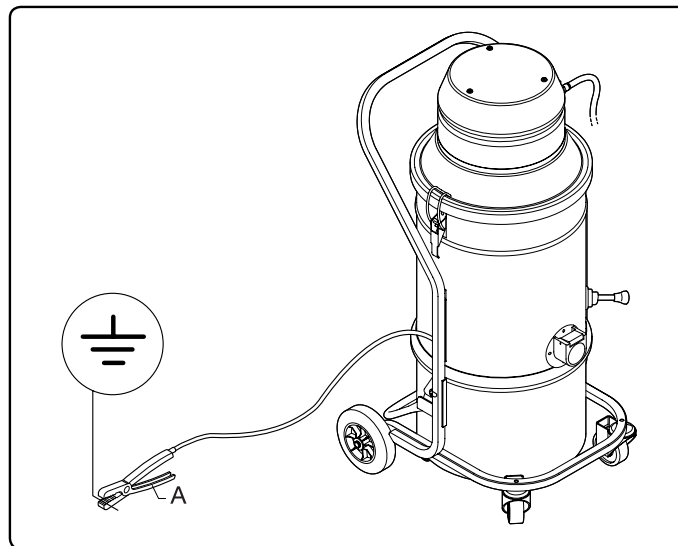


Рис. 6.2.1



ВНИМАНИЕ! ОПАСНО!

При работе с версиями A15 DXX и A15 DAXX (ATEX) машину необходимо подсоединить к заземлению с помощью щипцов "А".

6.3 - Сбор мусора в бумажные мешки

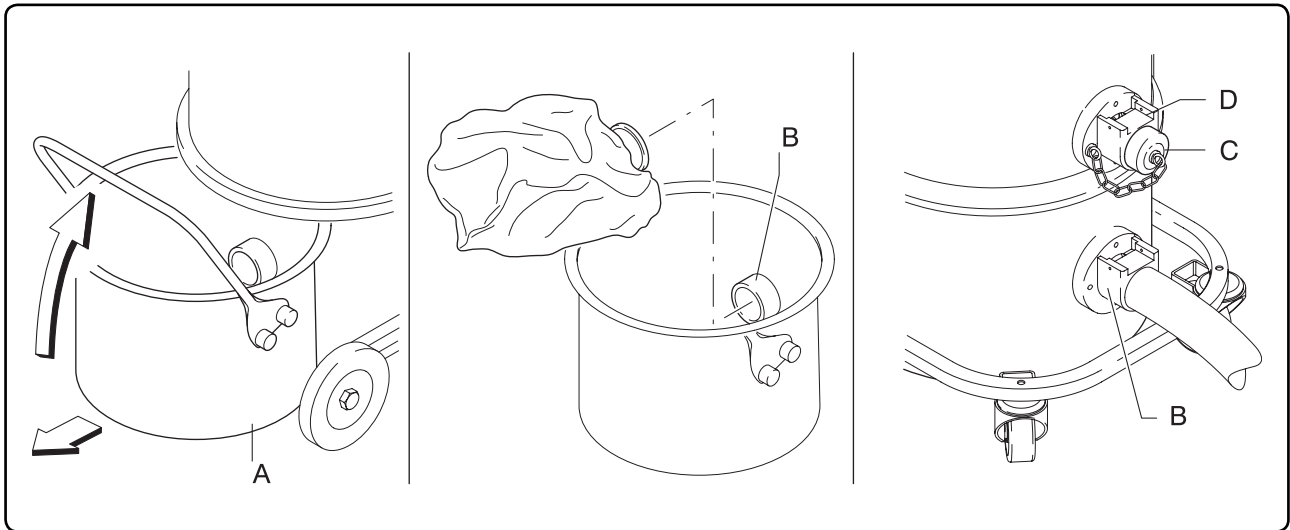


Рис. 6.3.1

i К сведению

Для сбора мусора в бумажные мешки используйте предоставляемые принадлежностями (контейнер с соединителем и затычка).

1. Отсоедините контейнер "А".
2. Наденьте бумажный мешок на горловину "В".
3. Верните контейнер "А" обратно в машину.
4. Вставьте затычку "С" в горловину "D" и всасывающий шланг в горловину "В".

6.4 - Чистка фильтра предварительной очистки

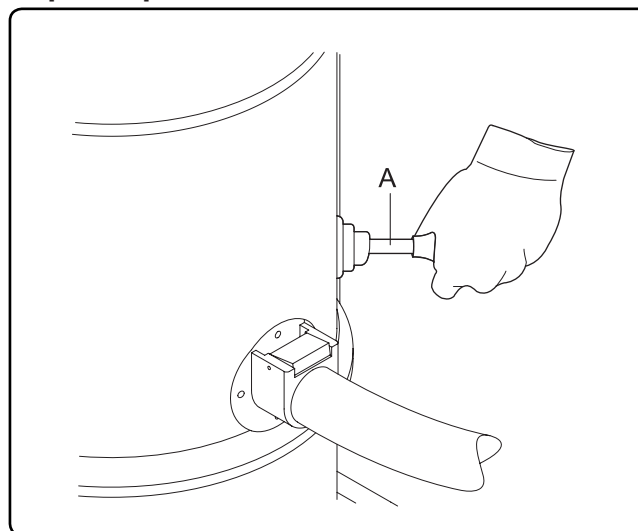


Рис. 6.4.1

Почистите фильтр предварительной очистки, если его фильтрующая способность снизилась во время работы, следующим образом:

1. Выключите подачу воздуха от компрессора, чтобы отключить вакуум.
2. Несколько раз энергично поднимите и опустите ручку "А", чтобы сбить пыль с фильтра.
3. Подождите несколько минут, чтобы пыль осела на дне контейнера, затем опорожните его, как указано в параграфе 6.5.

6.5 - Опорожнение контейнера

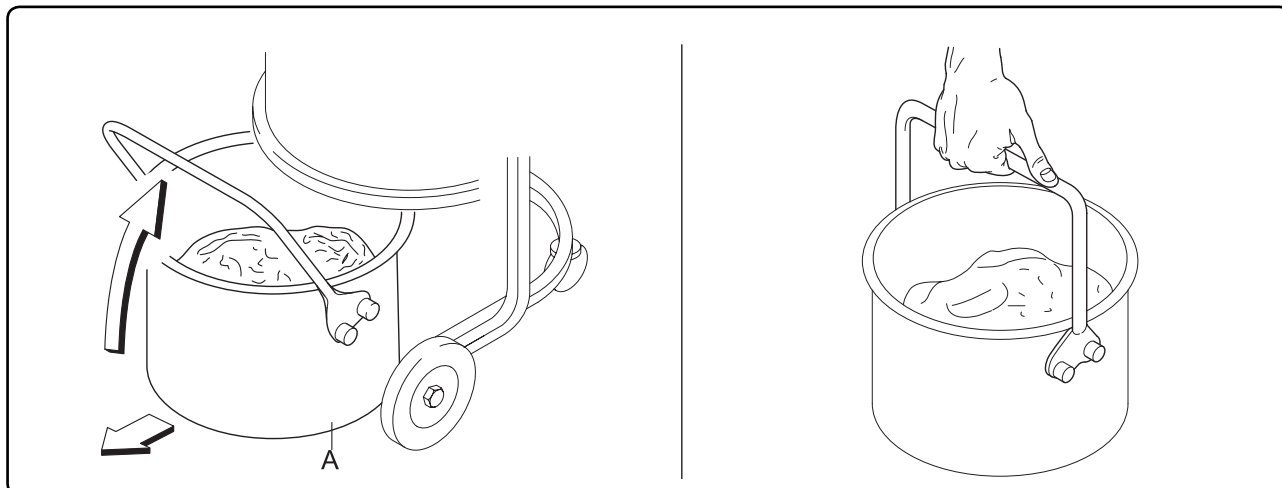


Рис. 6.5.1

i К сведению

При опорожнении контейнера машина должна быть отсоединена от подачи воздуха.

Отсоедините контейнер "А" и унесите его, держа за ручку.

В случае использования бумажных мешков вставьте вместо извлеченного мешка такой же мешок.

7

Техническое обслуживание

7.1 - Предисловие



ВНИМАНИЕ! ОПАСНО!

Все работы по техобслуживанию и очистке следует выполнять, когда машина отсоединена от воздушной системы.

7.2 - Регламентное обслуживание

Деталь	Операция	Ежедневно	Ежемесячно	См. руководство
Таблички	Проверка	•		
Уплотнения	Проверка		•	
	Замена			
Всасывающая труба	Проверка		•	
	Замена			
Фильтр предварительной очистки	Проверка		•	
	Замена			

7.3 - Проверка герметичности

- Проверка состояния шлангов

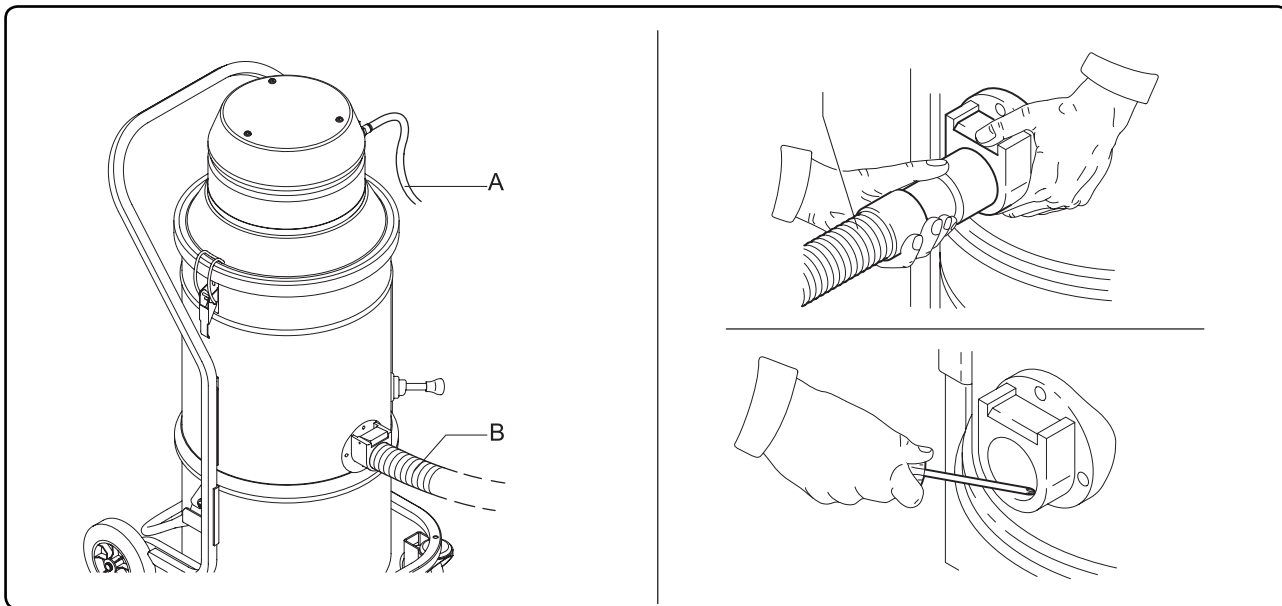


Рис. 7.3.1

Убедитесь, что соединительные шланги “А” и “В” находятся в хорошем состоянии и правильно закреплены. Если шланги повреждены, сломаны или плохо подсоединены к муфтам, их следует заменить. Если обрабатываются липкие материалы, проверьте возможное засорение внутри шланга “В”, в выпускном отверстии и на перегородке внутри фильтрующей камеры. Очистите снаружи выпускное отверстие и удалите отложившиеся отходы, как показано на рис. 7.3.1.

- Проверка герметичности фильтрующей камеры

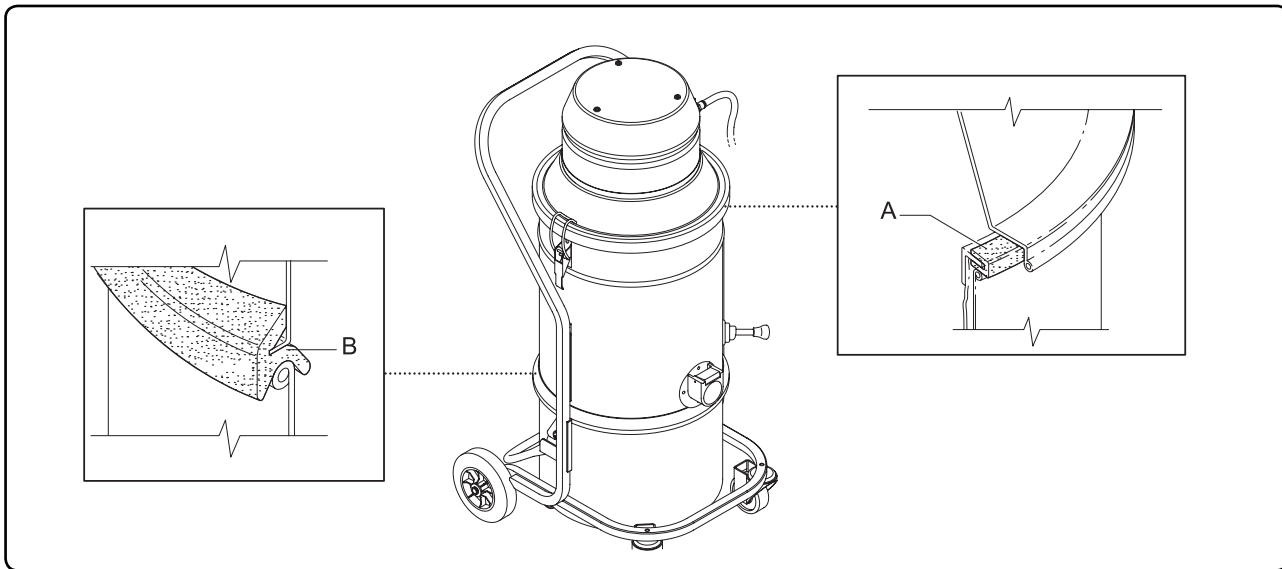


Рис. 7.3.2

Если уплотнение (“А” между крышкой и фильтрационной камерой, “В” между фильтрационной камерой и контейнером) не выполняет свои функции надлежащим образом, проверьте его состояние. Если уплотнение порвано, порезано и т.д., его надо заменить. Если оно не повреждено, переходите к регулировке, описанной в главе 5.

7.4 - Чистка



ВНИМАНИЕ! ОПАСНО!

Надевайте защитные очки для защиты глаз и маску для защиты дыхательных путей при очистке фильтров.

Руководитель службы техники безопасности отвечает за инструктаж операторов по правилам поведения и индивидуальным средствам защиты.

Отключайте пылесос от компрессорной установки перед выполнением работ по чистке.

7.4.1 - Промывание фильтра

Для промывания фильтра используйте воду с синтетическими добавками (если требуется), температура воды не должна превышать 60 °С. Высушите его при температуре окружающей среды.

7.5 - Разборка

Лицо, ответственное за безопасность на заводе, должно инструктировать пользователей машины о правилах поведения и обязательных для использования индивидуальных средствах защиты. Демонтаж пылесоса может быть осуществлен только после его отключения от воздушной магистрали и опорожнения контейнера для мусора.

7.5.1 - Утилизация

Разделите компоненты машины согласно природе различных материалов и направьте их в авторизованные центры, где детали, вызывающие загрязнение окружающей среды, можно отделить согласно действующему законодательству страны, в которой установлена машина.

A15 **A15 A - AX - AXX**
A15 X - XX **A15 DXX**

Все права защищены

8

Устранение неисправностей

Неисправность	Причины	Способы устранения
Недостаточная мощность всасывания пылесоса	Засорился фильтр предварительной очистки Засорение всасывающего шланга Нехватка воздуха	Встряхните фильтр. Если это не поможет, замените его Проверьте всасывающий шланг и очистите его Увеличьте давление воздуха на впуске Убедитесь, что в воздушной магистрали поддерживается надлежащее давление
Утечки пыли из пылесоса	Фильтр разорван Неподходящий фильтр	Замените его другим фильтром идентичной категории. Замените его другим фильтром подходящей категории и проверьте.
Электростатический ток в пылесосе	Отсутствует заземление или оно недостаточно	Убедитесь, что машина заземлена должным образом Важно, чтобы всасывающий шланг был изготовлен из антистатического материала (только для модели A15X)

A15 **A15 A - AX - AXX**
A15 X - XX **A15 DXX**

Все права защищены

9

Замена деталей



ВНИМАНИЕ! ОПАСНО!

Используйте только оригинальные запчасти, поставляемые и одобренные производителем. Замена деталей должна производиться только на пылесосе, отсоединенном от подачи воздуха.

9.1 - Замена фильтров



ВНИМАНИЕ! ОПАСНО!

Если пылесос используется для уборки опасных веществ, фильтры заражаются, поэтому:

- работайте осторожно и избегайте рассыпания поглощенной пыли и/или материала;
- поместите разобранный и/или замененный фильтр в плотно закрытый полиэтиленовый мешок;
- герметично закройте мешок;
- утилизируйте фильтр согласно действующим законам.



ВНИМАНИЕ! ОПАСНО!

Замена фильтра в серьезном случае. Заменяющий фильтр должен быть идентичным по характеристикам, фильтрующей поверхностью и категории. В противном случае пылесос будет работать неправильно.

- Замена главного фильтра

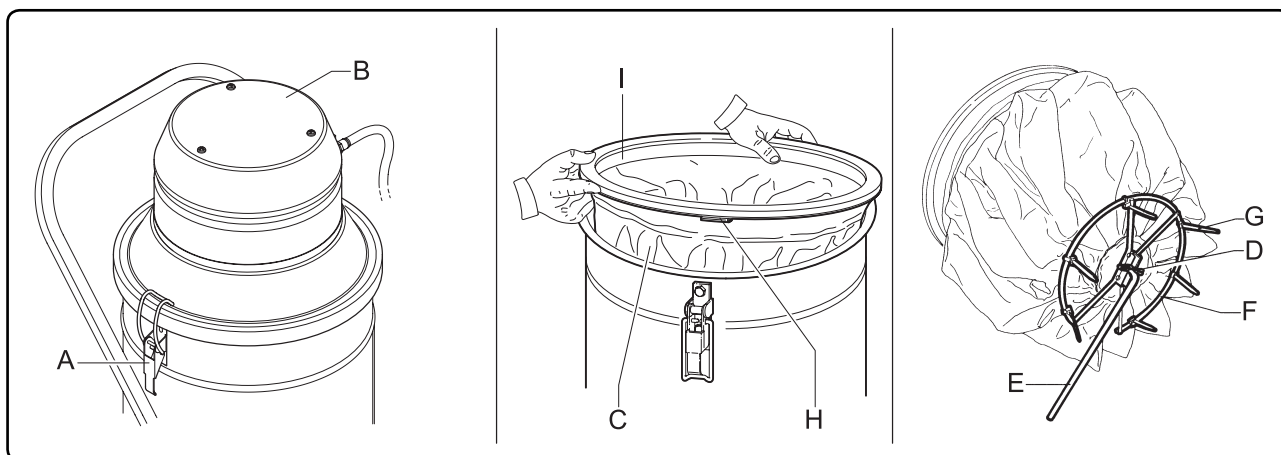


Рис. 9.1.1

Разборка

- Отцепите запирающие крюки “А” и снимите головку “В”.
- Поднимите фильтр “С”. Вставьте одну руку внутрь, чтобы добраться до шплинта “D”. Выньте его, освободив тем самым рычаг встряхивателя фильтра “Е” с кольца “F”.
- Поднимите фильтр “С”, обрежьте хомуты “G” и отсоедините кольцо “F” от фильтра.
- Открутите хомут “H” и выньте кольцо “I”.

Сборка

- Установите приемник фильтра и стопорное кольцо старого фильтра на новом.
- Зафиксируйте кольцо “F” в фильтре “С”, используя хомуты “G”, входящие в комплект фильтра.
- Поместите фильтр в фильтрационную камеру и вставьте шплинт “D”, соединив кольцо “F” с рычагом встряхивателя фильтра “Е”.
- Установите верхнюю часть “В” и зафиксируйте ее запирающими крюками “А”.

Утилизируйте фильтр согласно действующим законам.

- Замена фильтра Нера

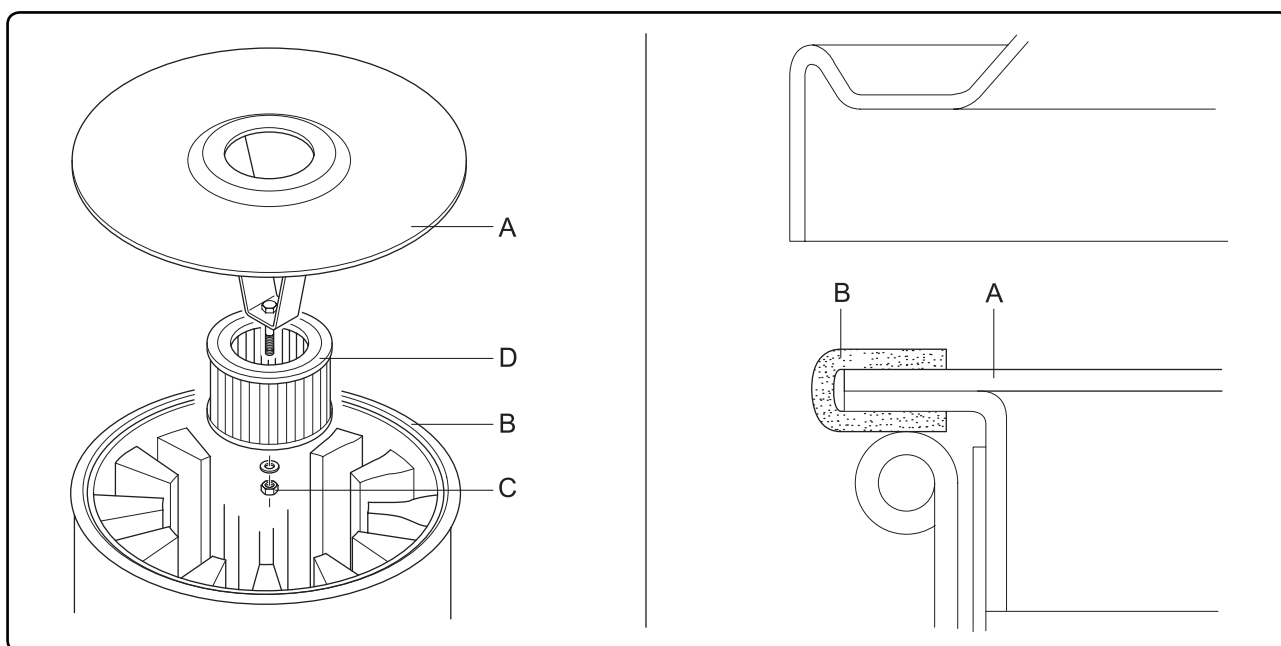


Рис. 9.1.2

Разборка

1. Освободите головку от запирающих крюков и поднимите ее из пылесоса.
2. Извлеките диск “А” из уплотнения “В” и поднимите его.
3. Ослабьте гайку “С”, извлеките абсолютный фильтр “D” и поместите его в пластиковый мешок.
4. Плотно закройте мешок.

Утилизируйте старый фильтр согласно действующим стандартам.

Сборка

1. Поместите новый абсолютный фильтр “D” диск “А”. Используйте только оригинальные запчасти.
2. Вставьте диск “А” в уплотнитель “В” фильтра предварительной очистки.
3. Установите головку на место.

İçindekiler

Genel bilgiler.....	3
Kılavuzun amacı.....	3
Üretici ve makine verileri	3
Bu kılavuzda kullanılan semboller	4
Yanlış Kullanım.....	4
Satış sonrası servis	4
Yükümlülüğün reddi.....	4
Kılavuz içeriğinin kopyalanması ve ifşa edilmesine ilişkin kısıtlamalar	4
Teknik bilgiler.....	5
Ana parçalar	5
Makinenin tanımı	6
Varyasyonlar ve versiyonlar	6
İsteğe bağlı.....	6
Patlama ve/veya yangın çıkma riski olan yerler	6
Çevresel kullanım koşulları	6
Gürültü seviyesi.....	6
Titreşimler.....	6
Dış boyutlar	7
Teknik veriler	7
Uyarı plakası	8
Güvenlik yönergeleri.....	9
Genel önlemler	9
Montaj.....	11
Sevk ve teslimat	11
Makinenin ambalajlı ağırlığı ve boyutları	11
Depolama	11
Ambalajdan çıkarma ve atma prosedürü.....	11
Masrafı müşteriye ait ilk işlemler	11
Hava tesisi bağlantısı	11
Ayarlama detayları.....	13
Conta ayarları.....	13
Elektrik süpürgesinin kullanımı	15
Başlatma ve durdurma	15
Cihazın doğru kullanılması	15
Kağıt torbalarda biriken kirler	16
Ana filtrenin temizlenmesi	16
Haznenin boşaltılması	17

Bakım	19
Önsöz	19
Rutin bakım	19
Mühür kontrolü	20
Temizleme	21
Hizmet dışı bırakma	21
Sorun giderme	23
Yedek parçalar	25
Yedek filtreler.....	25

Genel bilgiler

Kılavuzun amacı



UYARI!



Elektrik süpürGESİNİ çalıştırmadan önce bu kullanma talimatlarının okunması ve gerektiğinde başvurmak üzere hazırda bulundurulması kesinlikle önemlidir.

Elektrik süpürGESİNİ sadece çalıştırma konusunda bilgi sahibi olan ve açık bir şekilde yetki sahibi olan ve bu amaca yönelik olarak eğitilen kişiler tarafından kullanılabilir.

Elektrik süpürGESİNİ kullanmadan önce operatörler nasıl çalıştırılması gerektiğiyle ve süpürülen maddelerin giderilmesi ve bertaraf edilmesi için gereken güvenli yöntemi kapsayacak şekilde hangi parçaların kullanılmasına izin verildiği ile ilgili olarak bilgilendirilmelidir, talimat almalıdır ve eğitilmelidir.

Bu kullanım kılavuzu, işbu kılavuzda makine olarak anılacak olan aspiratörü doğru şekilde kullanmanız için ihtiyacınız olan bilgileri içerir.

Bu kılavuzun amacı, makinenin düzgün şekilde kullanım ve bakımı konularında operatörü bilgilendirmektir.

Konular sırasıyla ele alınmıştır ve bölümler halinde sunulmuştur.

Genel içindekiler bölümü özel konuları bulmayı kolaylaştırır.

Üretici tarafından sağlanan bilgilerin orijinali İtalyanca'dır.

Kılavuz makinenin ayrılmaz bir parçasıdır ve makine ıskartaya çıkarılana kadar ileride referans olarak kullanmak üzere saklanmalıdır.

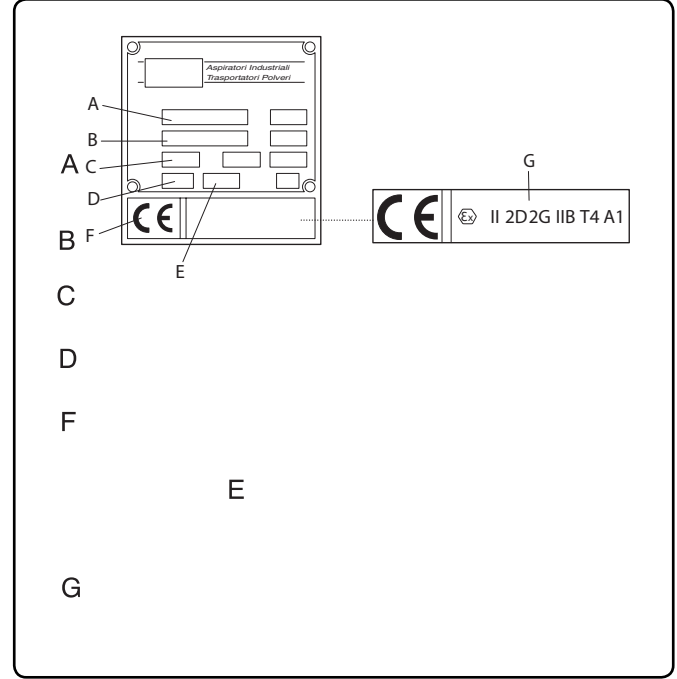
Makine satılırsa, satıcı kullanım kılavuzunu makinenin yeni sahibine vermelidir.

Bu kılavuz, makinenin satıldığı andaki son teknolojiyi yansıtır ve ileriki tecrübelere uygun olarak değişiklikler yapılması durumunda, yetersiz olduğu düşünülmemelidir.

Bu yüzden üretici ürün yelpazesini ve ilgili kılavuzları istisnai durumlar dışında önceki makineleri ve kılavuzları güncellemek zorunda olmadan güncelleme hakkını saklı tutar. Sorunuz varsa size en yakın Satış Sonrası Servis Merkezine veya üreticiye başvurun.

Üretici ve makine verileri

Makine tanımlama ayrıntıları



Şekil 1

- A. Süpürge modeli
- B. Seri numarası
- C. Kategori
- D. Makinenin ağırlığı
- E. Üretim yılı
- F. Makine Direktifine uygun olarak üretilmiş makine
- G. ATEX işareti (yalnızca belirli modeller için)

[NOT]

Veri plakasında gösterilen değerler hiçbir surette değiştirilmemelidir.

Kılavuzla birlikte verilen belgeler:

Kılavuzla birlikte verilen belgeler:

- Uygunluk beyanı;
Garanti sertifikası.



INDUSTRIAL VACUUM SOLUTIONS

CEI 12/2014

Nilfisk-Advance S.p.A.
Bianca Laguna
Via Vito Veneto, 27 20124 Milano

Dichiarazione "CE" di conformità - Allegato II IA - 2006/42/EC
Declaration of Conformity - Enclosure II IA - 2006/42/EC
Ig-Konformitätserklärung - Anhang II IA - 2006/42/EC

C. S. 012020000
P. IVA 0480370100
Codice fiscale 01122000800

Scoperta alla Direzione e Coordinamento
di Nilfisk-Advance S.p.A.
in riferimento al punto
art. 24(7) bis ...

Nilfisk-Advance S.p.A.
Dichiaro sotto la propria responsabilità che la macchina
We declare under our own responsibility that the machine
Wir erklären unter eigener Verantwortung, dass die Maschine



INDUSTRIAL VACUUM SOLUTIONS

Nilfisk
trusted since 1906

Table with 2 columns: Italian/English text and corresponding standards (e.g., 2006/42/EC, 2004/108/EC). Includes sections for 'RISULTATI IN CONFORMITÀ', 'REQUISITI DELLA DIRETTIVA', and 'REQUISITI DELLA DIRETTIVA'.

Table with 2 columns: Italian/English text and corresponding standards. Includes sections for '1) La macchina è in conformità con la direttiva', '2) Dichiarazione di conformità', '3) Dichiarazione di conformità', '4) Dichiarazione di conformità', '5) Dichiarazione di conformità', '6) Dichiarazione di conformità', '7) Dichiarazione di conformità', '8) Dichiarazione di conformità', '9) Dichiarazione di conformità', '10) Dichiarazione di conformità', '11) Dichiarazione di conformità', '12) Dichiarazione di conformità', '13) Dichiarazione di conformità', '14) Dichiarazione di conformità', '15) Dichiarazione di conformità', '16) Dichiarazione di conformità', '17) Dichiarazione di conformità', '18) Dichiarazione di conformità', '19) Dichiarazione di conformità', '20) Dichiarazione di conformità', '21) Dichiarazione di conformità', '22) Dichiarazione di conformità', '23) Dichiarazione di conformità', '24) Dichiarazione di conformità', '25) Dichiarazione di conformità', '26) Dichiarazione di conformità', '27) Dichiarazione di conformità', '28) Dichiarazione di conformità', '29) Dichiarazione di conformità', '30) Dichiarazione di conformità', '31) Dichiarazione di conformità', '32) Dichiarazione di conformità', '33) Dichiarazione di conformità', '34) Dichiarazione di conformità', '35) Dichiarazione di conformità', '36) Dichiarazione di conformità', '37) Dichiarazione di conformità', '38) Dichiarazione di conformità', '39) Dichiarazione di conformità', '40) Dichiarazione di conformità', '41) Dichiarazione di conformità', '42) Dichiarazione di conformità', '43) Dichiarazione di conformità', '44) Dichiarazione di conformità', '45) Dichiarazione di conformità', '46) Dichiarazione di conformità', '47) Dichiarazione di conformità', '48) Dichiarazione di conformità', '49) Dichiarazione di conformità', '50) Dichiarazione di conformità', '51) Dichiarazione di conformità', '52) Dichiarazione di conformità', '53) Dichiarazione di conformità', '54) Dichiarazione di conformità', '55) Dichiarazione di conformità', '56) Dichiarazione di conformità', '57) Dichiarazione di conformità', '58) Dichiarazione di conformità', '59) Dichiarazione di conformità', '60) Dichiarazione di conformità', '61) Dichiarazione di conformità', '62) Dichiarazione di conformità', '63) Dichiarazione di conformità', '64) Dichiarazione di conformità', '65) Dichiarazione di conformità', '66) Dichiarazione di conformità', '67) Dichiarazione di conformità', '68) Dichiarazione di conformità', '69) Dichiarazione di conformità', '70) Dichiarazione di conformità', '71) Dichiarazione di conformità', '72) Dichiarazione di conformità', '73) Dichiarazione di conformità', '74) Dichiarazione di conformità', '75) Dichiarazione di conformità', '76) Dichiarazione di conformità', '77) Dichiarazione di conformità', '78) Dichiarazione di conformità', '79) Dichiarazione di conformità', '80) Dichiarazione di conformità', '81) Dichiarazione di conformità', '82) Dichiarazione di conformità', '83) Dichiarazione di conformità', '84) Dichiarazione di conformità', '85) Dichiarazione di conformità', '86) Dichiarazione di conformità', '87) Dichiarazione di conformità', '88) Dichiarazione di conformità', '89) Dichiarazione di conformità', '90) Dichiarazione di conformità', '91) Dichiarazione di conformità', '92) Dichiarazione di conformità', '93) Dichiarazione di conformità', '94) Dichiarazione di conformità', '95) Dichiarazione di conformità', '96) Dichiarazione di conformità', '97) Dichiarazione di conformità', '98) Dichiarazione di conformità', '99) Dichiarazione di conformità', '100) Dichiarazione di conformità'.

Table with 2 columns: Italian/English text and corresponding standards. Includes sections for '1) La macchina è in conformità con la direttiva', '2) Dichiarazione di conformità', '3) Dichiarazione di conformità', '4) Dichiarazione di conformità', '5) Dichiarazione di conformità', '6) Dichiarazione di conformità', '7) Dichiarazione di conformità', '8) Dichiarazione di conformità', '9) Dichiarazione di conformità', '10) Dichiarazione di conformità', '11) Dichiarazione di conformità', '12) Dichiarazione di conformità', '13) Dichiarazione di conformità', '14) Dichiarazione di conformità', '15) Dichiarazione di conformità', '16) Dichiarazione di conformità', '17) Dichiarazione di conformità', '18) Dichiarazione di conformità', '19) Dichiarazione di conformità', '20) Dichiarazione di conformità', '21) Dichiarazione di conformità', '22) Dichiarazione di conformità', '23) Dichiarazione di conformità', '24) Dichiarazione di conformità', '25) Dichiarazione di conformità', '26) Dichiarazione di conformità', '27) Dichiarazione di conformità', '28) Dichiarazione di conformità', '29) Dichiarazione di conformità', '30) Dichiarazione di conformità', '31) Dichiarazione di conformità', '32) Dichiarazione di conformità', '33) Dichiarazione di conformità', '34) Dichiarazione di conformità', '35) Dichiarazione di conformità', '36) Dichiarazione di conformità', '37) Dichiarazione di conformità', '38) Dichiarazione di conformità', '39) Dichiarazione di conformità', '40) Dichiarazione di conformità', '41) Dichiarazione di conformità', '42) Dichiarazione di conformità', '43) Dichiarazione di conformità', '44) Dichiarazione di conformità', '45) Dichiarazione di conformità', '46) Dichiarazione di conformità', '47) Dichiarazione di conformità', '48) Dichiarazione di conformità', '49) Dichiarazione di conformità', '50) Dichiarazione di conformità', '51) Dichiarazione di conformità', '52) Dichiarazione di conformità', '53) Dichiarazione di conformità', '54) Dichiarazione di conformità', '55) Dichiarazione di conformità', '56) Dichiarazione di conformità', '57) Dichiarazione di conformità', '58) Dichiarazione di conformità', '59) Dichiarazione di conformità', '60) Dichiarazione di conformità', '61) Dichiarazione di conformità', '62) Dichiarazione di conformità', '63) Dichiarazione di conformità', '64) Dichiarazione di conformità', '65) Dichiarazione di conformità', '66) Dichiarazione di conformità', '67) Dichiarazione di conformità', '68) Dichiarazione di conformità', '69) Dichiarazione di conformità', '70) Dichiarazione di conformità', '71) Dichiarazione di conformità', '72) Dichiarazione di conformità', '73) Dichiarazione di conformità', '74) Dichiarazione di conformità', '75) Dichiarazione di conformità', '76) Dichiarazione di conformità', '77) Dichiarazione di conformità', '78) Dichiarazione di conformità', '79) Dichiarazione di conformità', '80) Dichiarazione di conformità', '81) Dichiarazione di conformità', '82) Dichiarazione di conformità', '83) Dichiarazione di conformità', '84) Dichiarazione di conformità', '85) Dichiarazione di conformità', '86) Dichiarazione di conformità', '87) Dichiarazione di conformità', '88) Dichiarazione di conformità', '89) Dichiarazione di conformità', '90) Dichiarazione di conformità', '91) Dichiarazione di conformità', '92) Dichiarazione di conformità', '93) Dichiarazione di conformità', '94) Dichiarazione di conformità', '95) Dichiarazione di conformità', '96) Dichiarazione di conformità', '97) Dichiarazione di conformità', '98) Dichiarazione di conformità', '99) Dichiarazione di conformità', '100) Dichiarazione di conformità'.

Nilfisk-Advance S.p.A.
Il Direttore Generale
The General Manager
Mater

Bu kılavuzda kullanılan semboller

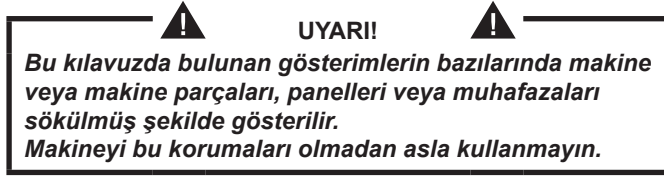
Bu kullanım kılavuzunda bulunan güvenlik göstergelerini ve talimatlarını takip edin.



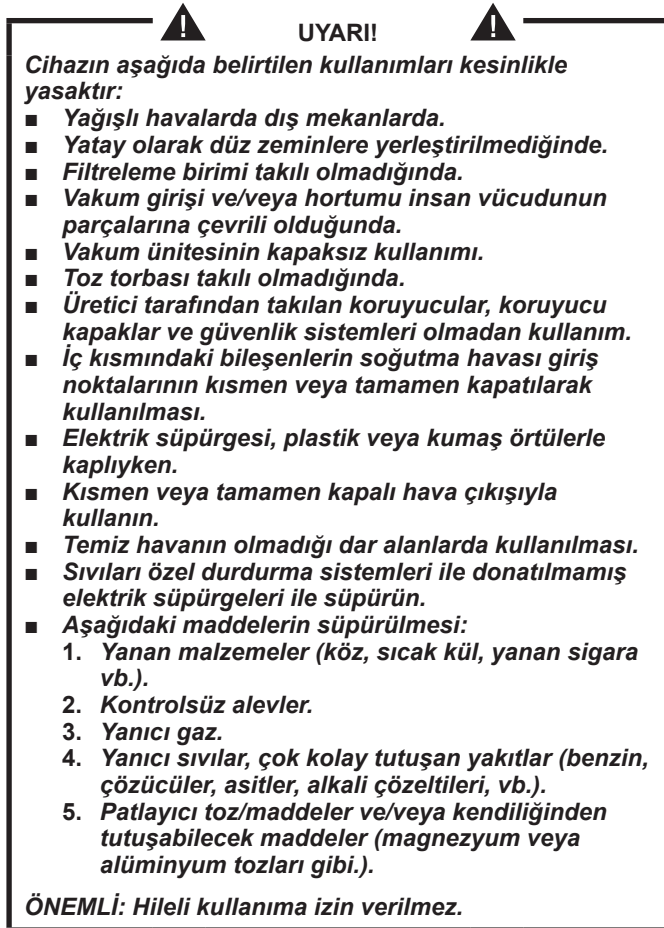
Bu sembol, kullanıcının yaralanmasına ve hatta ölümüne veya makinede onarılmaz hasarlara neden olabilecek tehlikeli işlemlere veya makine parçalarına dikkatinizi çekmek için kullanılır.



Önemli prosedürleri veya talimatları gösterir.



Yanlış Kullanım



Satış sonrası servis

“Üretici Teknisyeni”nin müdahalesini gerektiren herhangi bir işletimsel hata ve arıza durumunda, Üretici'nin Teknik Servisi ile irtibata geçin.

Yükümlülüğün reddi

Makine kullanıcıya satın alma zamanında geçerli olan koşullara göre teslim edilmiştir. Kullanıcı herhangi bir sebebe dayanarak makineyi kurcalama yetkisine sahip değildir. Arıza durumunda size en yakın Satış Sonrası Servis Merkezi ile irtibata geçin.

Kullanıcının veya yetkili olmayan personelin makinenin herhangi bir parçasını herhangi bir şekilde sökmesi, değiştirmesi veya daha genel anlamda kurcalaması garantiyi geçersiz kılacaktır ve üreticinin böylesi bir işlem sebebiyle kişilere veya mülkiyete gelecek zararlara yönelik tüm sorumluluğunu ortadan kaldıracaktır.

Üreticinin yükümlülüğü aşağıdaki durumlarda da ortadan kalkacaktır:

- Hatalı montaj;
- Makinenin yeterli eğitimi olmayan personel tarafından yanlış kullanımı;
- Makinenin kullanıldığı ülkede yürürlükte olan hükümlere aykırı kullanımı;
- Yanlış veya yetersiz bakım;
- Sahte yedek parçaların veya özellikle söz konusu model için üretilmemiş parçaların kullanımı;
- Talimatlara kısmen veya tamamen uymama;
- Olağanüstü doğa olayları.

Kılavuz içeriğinin kopyalanması ve ifşa edilmesine ilişkin kısıtlamalar

Bu kılavuzdaki teknik bilgiler üreticinin mülkiyetindedir ve gizli nitelikteki bilgiler olarak ele alınmalıdır.

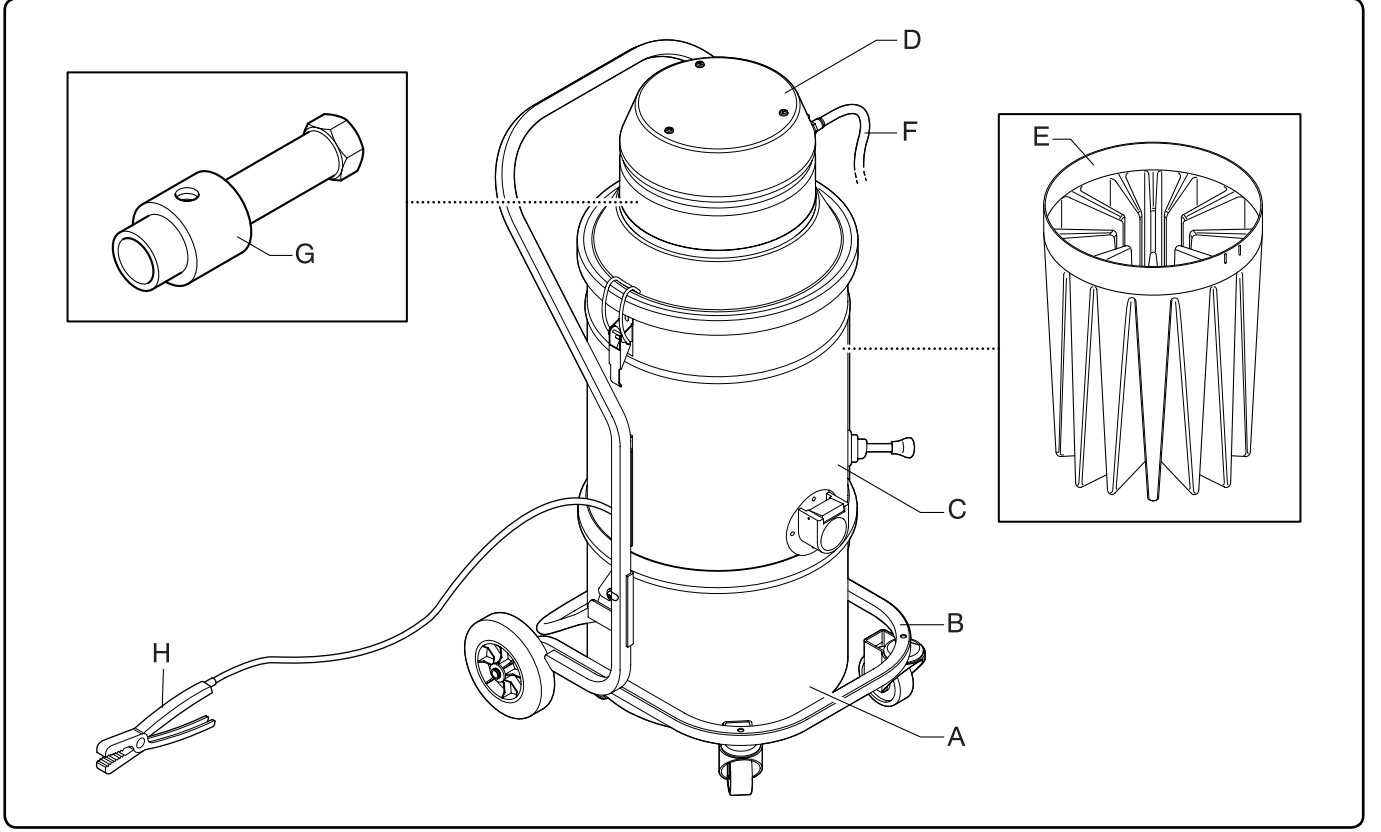
Bu yüzden bu bilgilerin üreticinin önceden yazılı onayı olmaksızın kısmen bile olsa çoğaltılması veya ifşa edilmesi yasaktır.

Bu kılavuzun makine montajı, kullanımı ve bakımı dışında başka amaçlarla kullanılması yasaktır.

Tüm ihlaller hakkında kovuşturma açılacaktır.

Teknik bilgiler

Ana parçalar



Şekil 2

- A. Atık haznesi
- B. Yatak çerçevesi
- C. Filtreleme odası
- D. Başlık
- E. Antistatik radyal filtre
- F. Besleme tüpü
- G. Vakum jeneratörü
- H. Toprak bağlantısı kısıkaçları (yalnızca A15 Atex modeli)

Makinenin tanımı

"Venturi" prensibi sayesinde elektrik süpürgesi basınçlı hava ile çalışır.

Makine ikisi dönen kauçuk tekerlekler üzerine monte edilmiştir.

Başlığın içindeki basınçlı hava üflemesi "Venturi" prensibi ve antistatik emme tüpü aracılığıyla atıkları emen filtreleme odasında ise vakum oluşturur.

Süpürülen malzeme daha iri maddelerin ağırlıkları yüzünden tabana indikleri haznenin içinde merkezkaç hareketine tabi tutulur.

Havada asılı kalmış katı maddelerin tutulduğu bir filtreleme yüzeyi içerisinden hava geçer.

Varyasyonlar ve versiyonlar

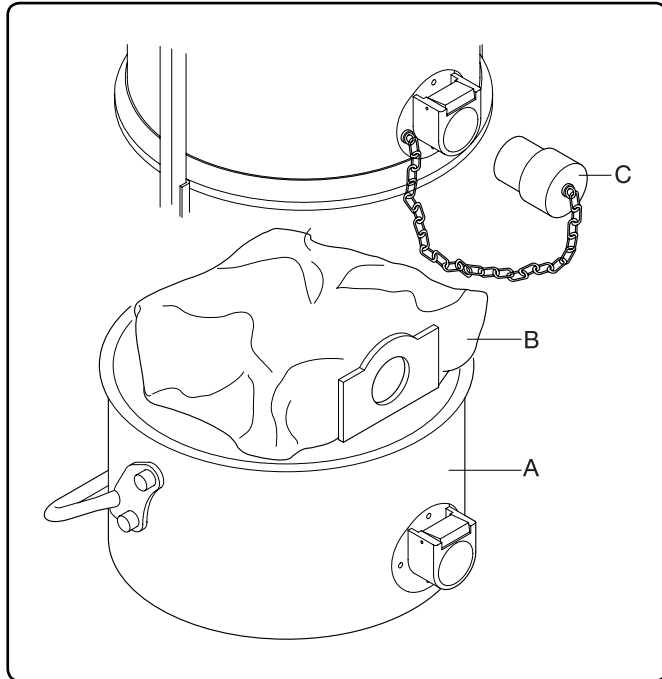
Bu cihaz otellerdeki, okullardaki, hastanelerdeki, fabrikalardaki, mağazalardaki, ofislerdeki ve meskenlerdeki toplu kullanım için uygundur.

Makine, bir defada bir operatör tarafından kullanılacak şekilde tasarlanmıştır.

Bu kullanım kılavuzunda açıklanan elektrik süpürgeleri endüstriyel kullanım için tasarlanmıştır. Farklı versiyonlarda ve farklı uygulamalar için üretilmişlerdir.

İsteğe bağlı

A15 A, A15 AX, A15 AXX, A15 X, A15 XX aspiratörlerin kağıt torbası olan toplama hazneleri mevcuttur (talep edilirse).



Şekil 3

- A. Toplama haznesi
- B. Kağıt torba
- C. Kapama kapağı

Patlama ve/veya yangın çıkma riski olan yerler

Üretici, patlama olasılığı olan ortamlarda kullanılmaya uygun elektrik süpürgeleri üretir. Bu modeller yürürlükteki yönerge ve standartlara göre üretilir. İlgili ek talimatlar elektrik süpürgesi ile birlikte verilir.

[NOT]

ATEX modelleri

Bu versiyonlar için üreticinin satış ağına başvurun.

ATEX endüstriyel elektrik süpürgeleri için "ATEX" kullanım talimatlarına bakın.

Çevresel kullanım koşulları

- Ortam sıcaklığı:
Minimum: -10 °C;
Maksimum: +40 °C;
- Bağıl nem: %85.

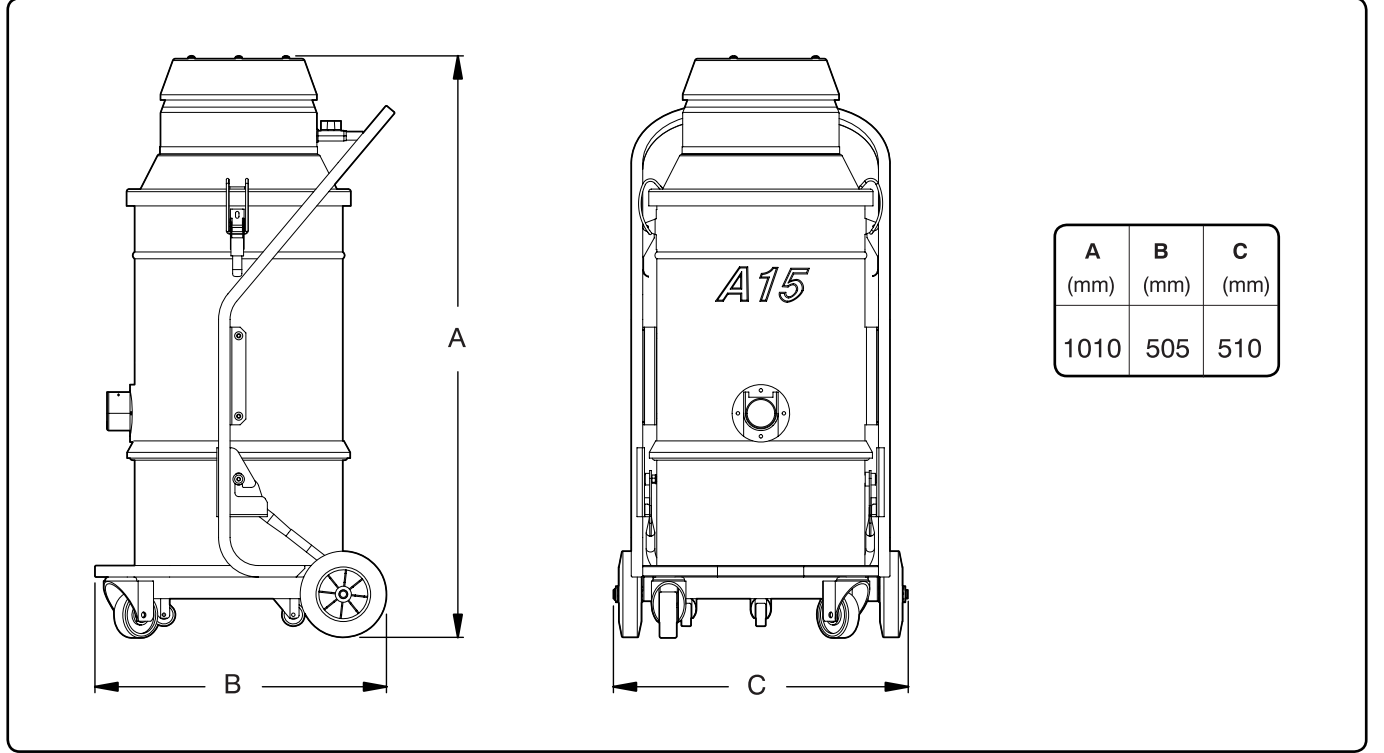
Gürültü seviyesi

Bkz. "Teknik veriler" paragrafı.

Titreşimler

Makinenin ilettiği titreşimler önemli değildir.

Dış boyutlar

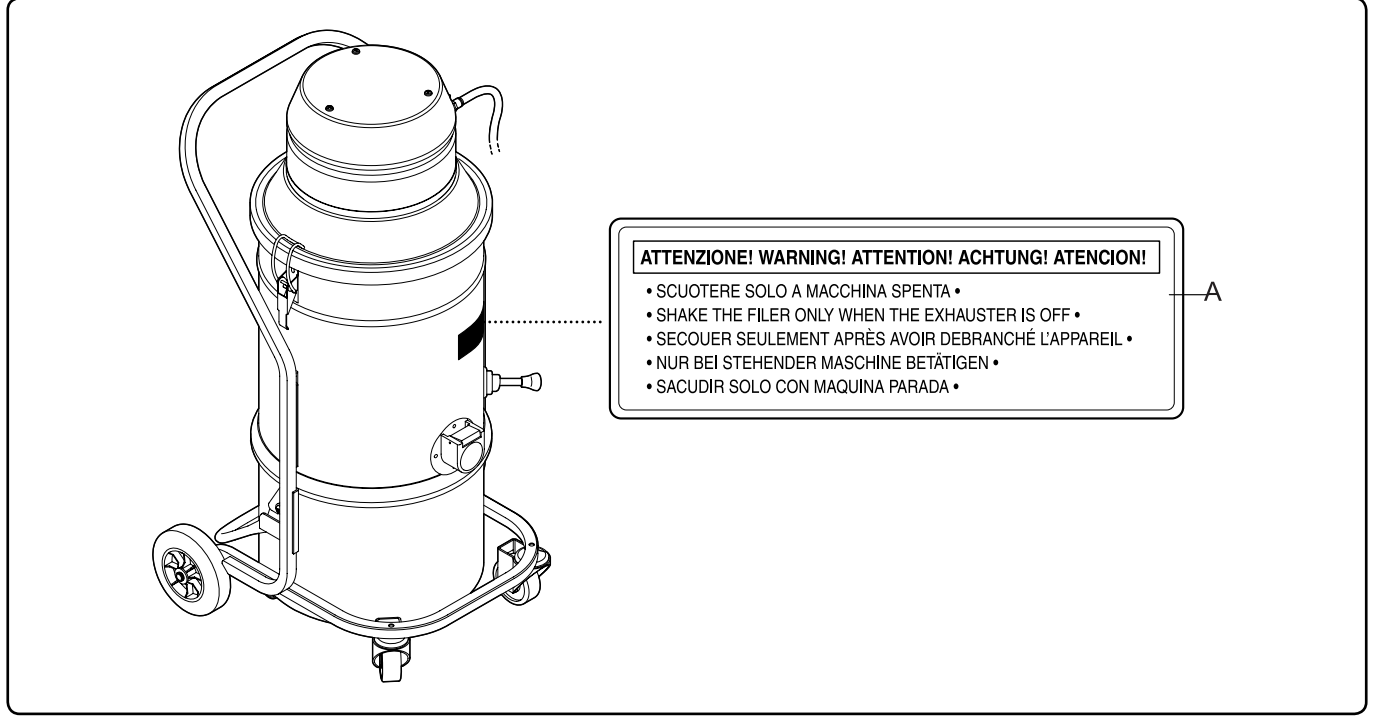
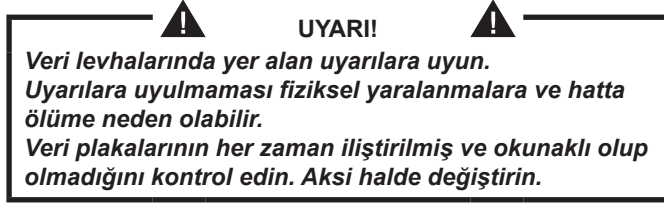


Şekil 4

Teknik veriler

Parametre	Ölçüm birimleri	
Hava tüketimi (6 bar)	N/L min	980
İstenen basınç	Bar	4-9
Maks. vakum (6 bar)	mm H ₂ O	3.200
Maks. hava akış oranı (6 bar)	L/dak	2.300
Filtreleme alanı	cm ²	7.000
Gürültü oranı	dBA	72
Emme	Ø mm	50
Kapasite	L	25
Besleme borusu çapı	mm	Ø 13 x 23
Besleme tüpü uzunluğu	mm	6.000
Ağırlık	kg	24
EN 1822 sınıf H14 uyarınca mutlak filtre verimliliği	%	99,995

Uyarı plakası



Şekil 5

- A. Dikkat plakası
Veri plaka kodu: 817107
Operatörün dikkatini filtrenin yalnızca elektrik süpürgesi kapalı iken sallanması gerektiğine çeker.
Bu yapılmazsa sallamanın bir etkisi olmaz ve filtre kendiliğinden hasar görür.

Güvenlik yönergeleri

Genel önlemler

Sahip olduğunuz makinenin işletim güvenliği bu makinelerle her gün çalışan kişilere emanettir.



UYARI!



Makineyi çalıştırmadan önce bu kullanma talimatlarını mutlaka okuyun ve herhangi bir durumda başvurabilmek için talimatları ulaşabileceğiniz bir yerde saklayın.

Elektrik süpürgesi sadece çalışma konusunda bilgi sahibi olan ve açık bir şekilde yetki sahibi olan ve bu amaca yönelik olarak eğitilen kişiler tarafından kullanılabilir.

Elektrik süpürgesini kullanmadan önce operatörler nasıl çalıştırılması gerektiğiyle ve süpürülen maddelerin giderilmesi ve bertaraf edilmesi için gereken güvenli yöntemi kapsayacak şekilde hangi parçaların kullanılmasına izin verildiği ile ilgili olarak bilgilendirilmelidir, talimat almalıdır ve eğitilmelidir.

Bu kılavuzda verilen bakım ve teknik yardım prosedürlerine ve bilgilere uyun.

Deterjan yerine asla benzin, çözücü veya diğer yanıcı sıvıları kullanmayın.

Sadece piyasada bulunabilen yanıcı ve toksik olmayan onaylı çözücüleri kullanın.

Makine çalışırken atık haznesini asla açmayın.

Elektrik süpürgesini besleme tüpünden çekerek taşımayın, aksi halde bu hava bağlantısı sızdırmazlığına zarar verir veya bozar.

A15 **A15 A - AX - AXX**
A15 X - XX **A15 DXX**

Tüm hakları saklıdır

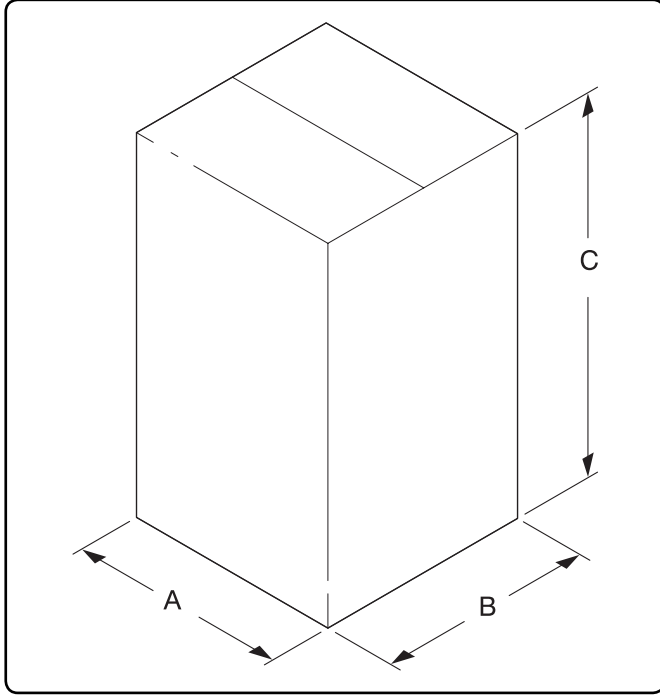
TR

Montaj

Sevk ve teslimat

Gönderilen tüm malzeme nakliye yüklenicisine teslim edilmeden önce dikkatli bir şekilde kontrol edilecektir. Makineyi teslim aldığınızda, nakliye esnasında hasar görüp görmediğini kontrol edin. Hasar görmüşse hemen nakliye yüklenicisiyle bir şikayet bildirimini yapın.

Makinenin ambalajlı ağırlığı ve boyutları



Şekil 6

A (mm)	B (mm)	C (mm)	Ağırlık (kg)
600	600	1.100	31

Depolama

Müşteri makineyi kullanmadan önce muhafaza edecekse, aşırı sıcaklık değişimlerine karşı korunaklı bir yerde saklamalıdır.

[NOT]

Depolama koşulları:

- T: -10 ... +40 °C
- Nem: %85



UYARI!



Altta kalan parçalar hasar görebileceğinden ambalajları üst üste istiflemeyin. Kazalara yol açabileceğinden makinenin devrilmesine de izin verilmemelidir.

Ambalajdan çıkarma ve atma prosedürü

Ambalajlama malzemelerini, yürürlükte olan yasalara göre bertaraf edin.

Masrafı müşteriye ait ilk işlemler

Müşteri aşağıda belirtilenlerin ücretini kendi karşılar:

- Yoğuşmalı serbest havalı hava besleme hattı;
- Elektrik süpürgesinin hava ana ve bağlantı tüpü arasında hızlı bağlama kaplini olan açma kapama valfli bir hava filtresi.

Hava tesisi bağlantısı

- "F" besleme borusunu uygun pnömatik sisteme bağlayın Şekil 2.

A15 **A15 A - AX - AXX**
A15 X - XX **A15 DXX**

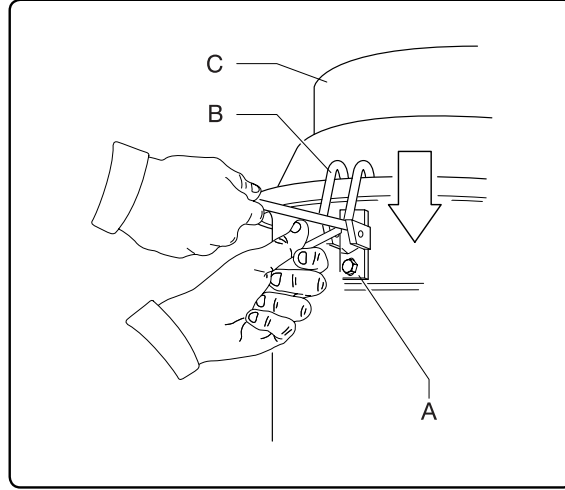
Tüm hakları saklıdır

TR

Ayarlama detayları

Conta ayarları

- Başlık ve filtre odası arasındaki conta



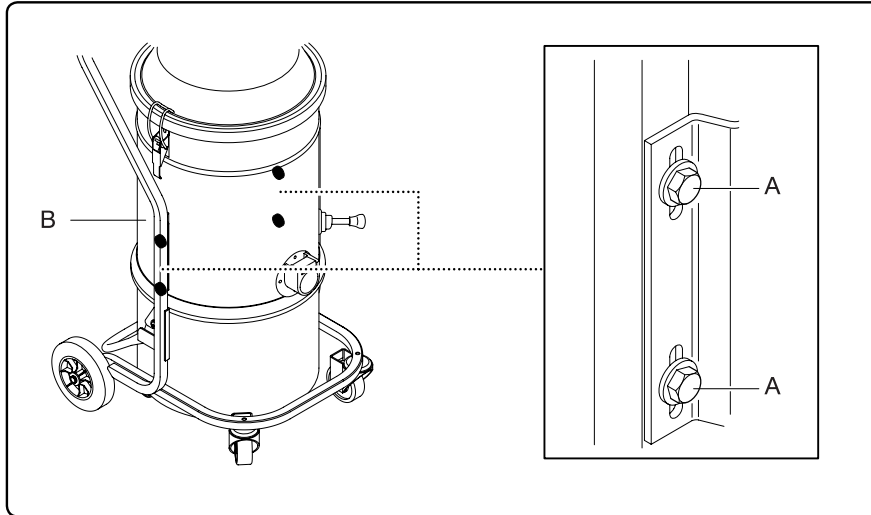
Şekil 7

Başlık ve filtre odası arasındaki conta hava sızdırırsa:

- “B” sabitleme mandallarını yerine sabitleyen “A” vidalarını sökün ve “C” kapağı kusursuz şekilde kapanana kadar aşağıya doğru kaydırın.
Şimdi “A” kilitleme vidalarını sıkın.

Sıklık derecesi yine de en uygun şekline gelmemişse contayı değiştirin.

- Filtre odası ve haznesi arasındaki conta



Şekil 8

Hazne ve filtre odası arasındaki conta hava sızdırırsa:

- Elektrik süpürgesinin yapısının karşısındaki “B” filtre odasını kilitleyen “A” vidalarını gevşetin;
- “B” filtreleme odasının aşağıya kadar inmesini sağlayın ve sıkı duruma gelince “A” vidalarını tekrar sıkın.

Sıklık derecesi yine de en uygun şekline gelmemişse contayı değiştirin.

A15 **A15 A - AX - AXX**
A15 X - XX **A15 DXX**

Tüm hakları saklıdır

TR

Elektrik süpürgesinin kullanımı

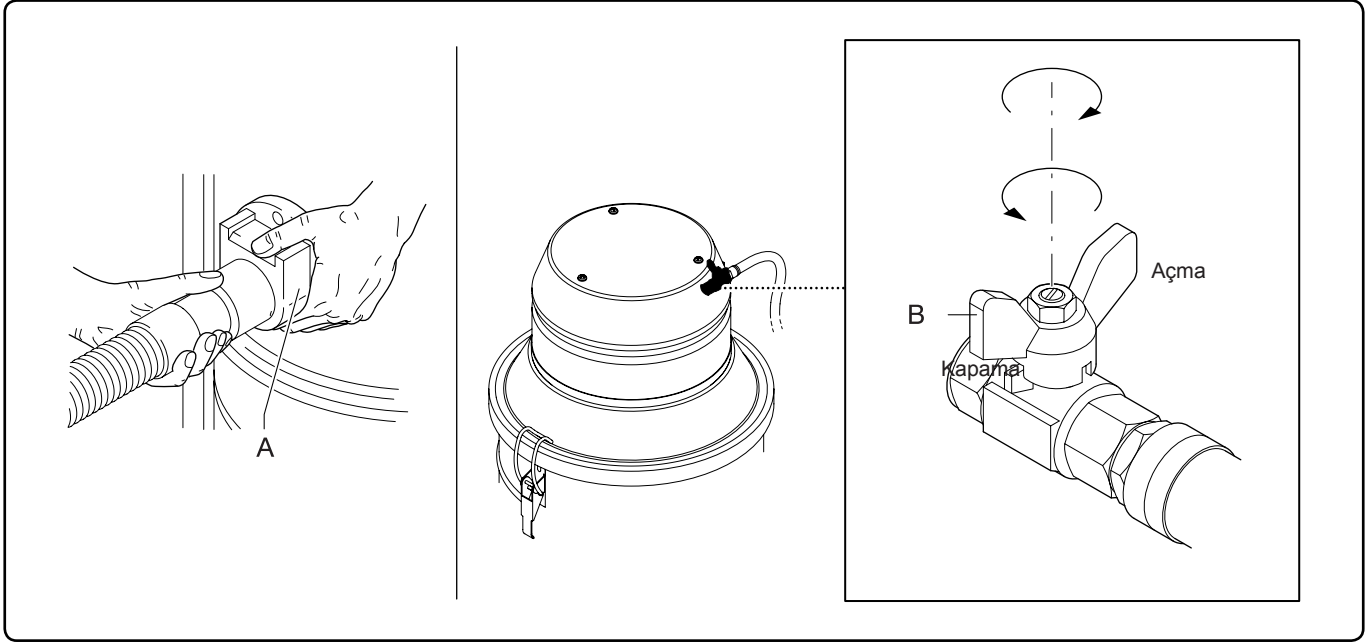
Başlatma ve durdurma



UYARI!



Aspiratörün yetkisiz kişiler tarafından kullanılması yasaktır.
Kullanmadan önce, aspiratörün çevreye ve yapılacak işe uygun olup olmadığını kontrol edin (bkz. makine tanımlama plakası).



Şekil 9

- Aksesuarları "A" emiş girişine takın.
- Makineyi hava ana borusuna bağlayın.
- Hava akışını "B" tıpası ile açın ve kapatın.

Cihazın doğru kullanılması

Konektör borunun dönmesini sağlar ve bu şekilde anormal dönüşünü engeller.

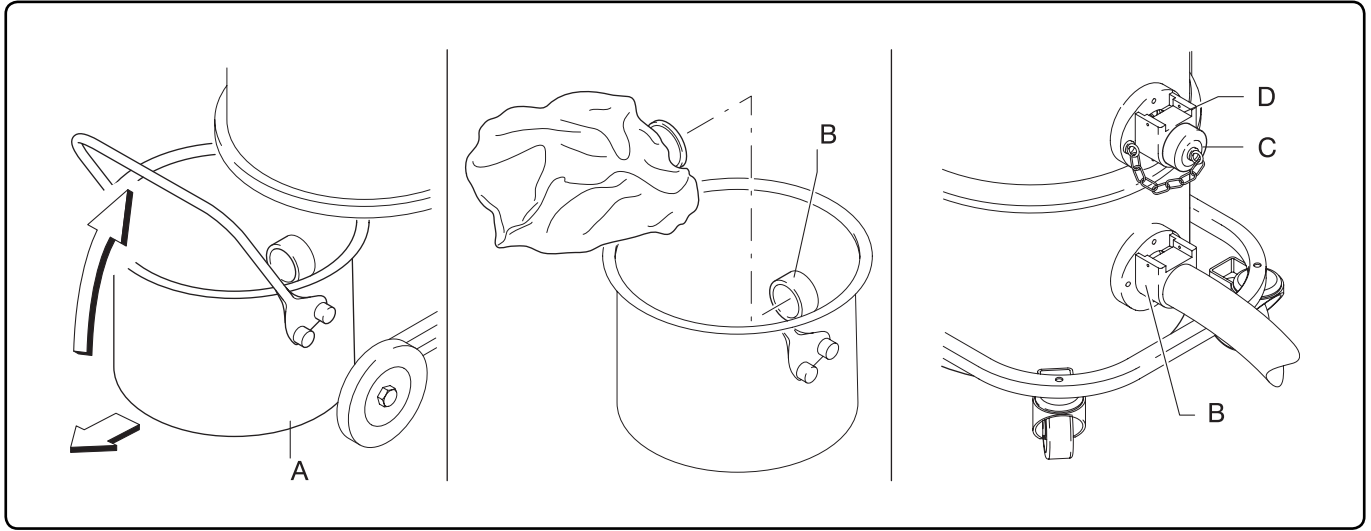
Uzun emiş borularının düz olmasını sağlayın.

Kolayca yıpranma ve tıkanıklığa sebebiyet vereceğinden boruların eğilmesi veya bükülmesini önleyin.

[NOT]

Çok fazla dolduğunda, birincil filtreyi tıkayacağından, atık haznesindeki süpürülen ürün miktarını kontrol edin.

Kağıt torbalarda biriken kirler



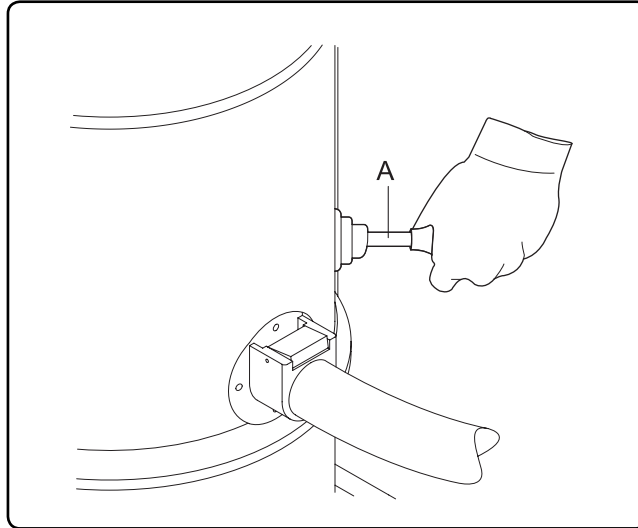
Şekil 10

[NOT]

Kirleri kağıt torbalarda toplamak için tedarik edilen aksesuarları (konnektör ve kapama kapaklı hazne) kullanın.

1. "A" haznesini çıkarın.
2. "B" ağzına bir kağıt torba takın.
3. "A" haznesini makineye geri takın.
4. "C" kapağını "D" ağzına ve emme borusunu "B" ağzına takın.

Ana filtrenin temizlenmesi

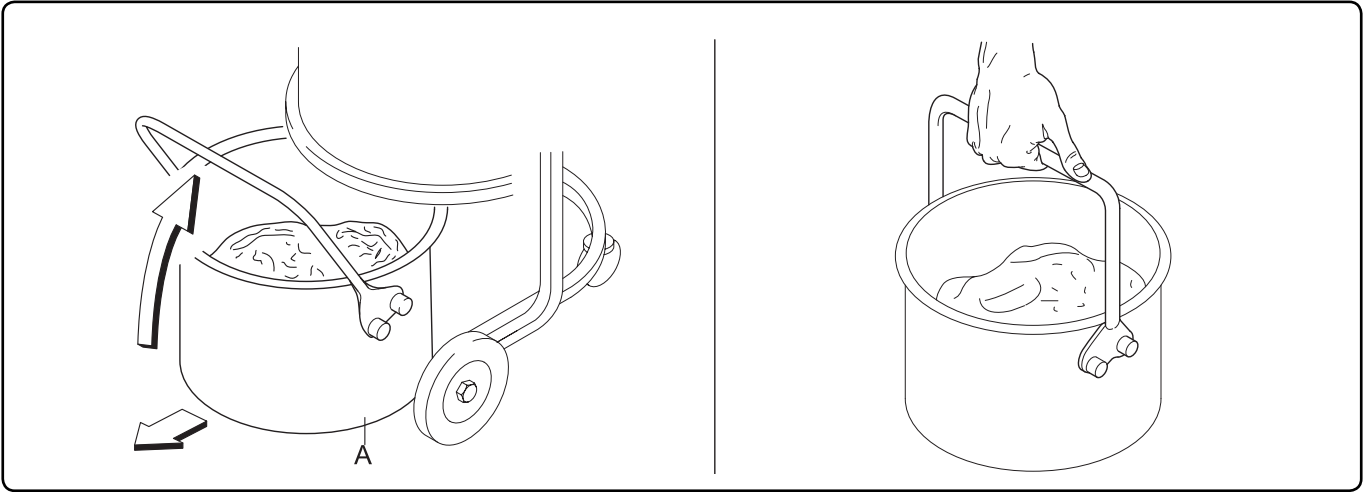


Şekil 11

Filtreleme kapasitesi çalışma esnasında yavaşlarsa, birincil filtreyi aşağıdaki şekilde değiştirin.

1. Süpürme işlemini durdurmak için hava tesisi beslemesini kapatın;
2. Tozu filtreden ayırmak için "A" düğmesini birkaç kez kuvvetli şekilde kaldırıp, indirin.
3. Tozun kabın dibinde birikmesi için birkaç dakika bekleyin ve daha sonra toz kabını bir sonraki paragrafta açıklandığı gibi boşaltın.

Haznenin boşaltılması



Şekil 12

[NOT]

Hazneyi hava beslemesine bağlı olmayan makineyle boşaltın.

“A” haznesini çıkarın ve tutamak ile taşıyın.

Bir toz torbası kullanıldıysa, çıkardığınız torbayla eşdeğer yeni bir torba takın.

A15 **A15 A - AX - AXX**
A15 X - XX **A15 DXX**

Tüm hakları saklıdır

TR

Bakım

Önsöz



UYARI!



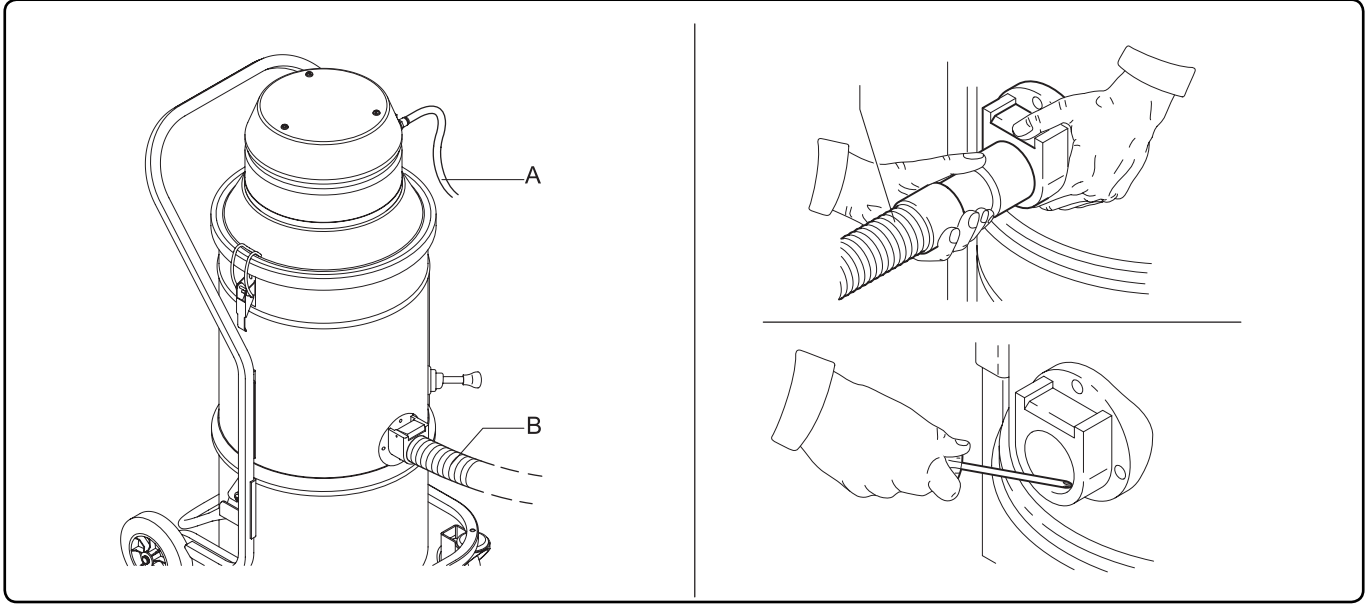
Tüm bakım ve temizlik işlemleri, makine hava sisteminden ayrılmış durumdayken yapılmalıdır.

Rutin bakım

Parça	İşlem	Günlük	Aylık	Manuel refer.
Plakalar	Kontrol edin	●		
Contalar	Kontrol edin		●	
	Değişirme			
Emme borusu	Kontrol edin		●	
	Değişirme			
Birincil filtre	Kontrol edin		●	
	Değişirme			

Mühür kontrolü

- Hortum durumlarının kontrol edilmesi



Şekil 13

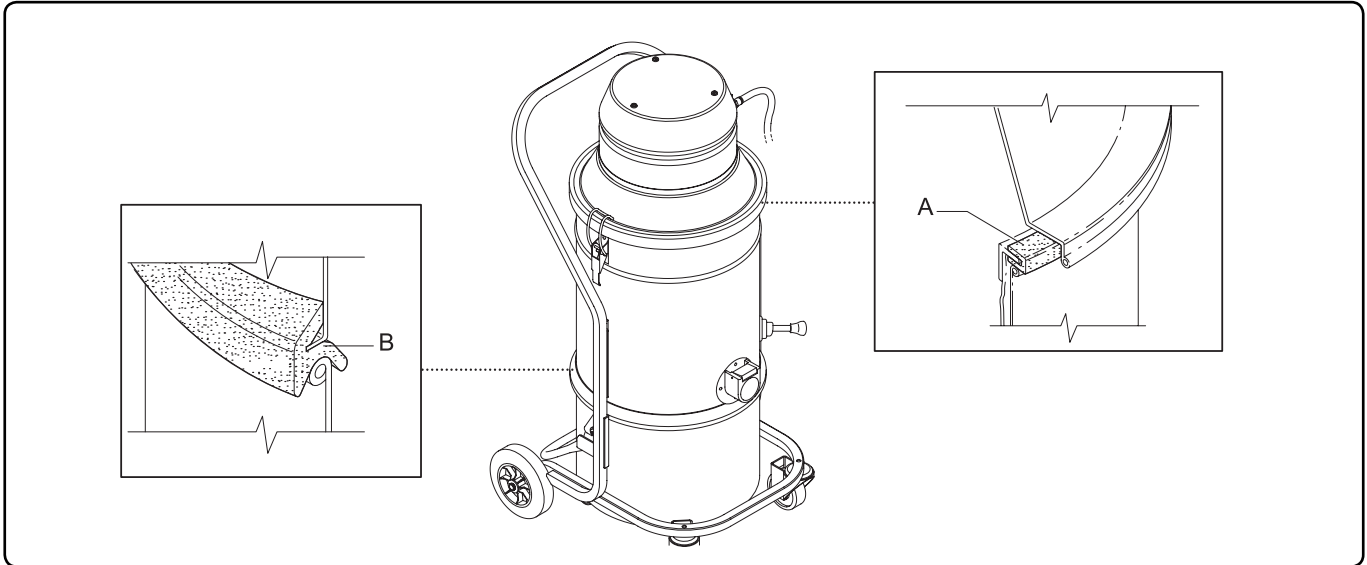
“A” ve “B” bağlantı hortumlarının iyi bir durumda olduğundan ve doğru sabitlendiğinden emin olun.

Eğer bu hortumlar zarar görürse, kırılırsa veya bağlantı kısımları iyi değilse değiştirilmelidir.

Yapışkan maddeler süpürülürken “B” hortumu boyunca, girişte filtreleme odası içinde bulunan bölme üstünde tıkanma olup olmadığını kontrol edin.

Çıkişın dışını kazıyın ve toplanan atığı Şekil 13’de gösterilen şekilde çıkarın.

- Filtre odasının hava sızdırmazlığını kontrol edin



Şekil 14

Conta (kapak ve filtre odası arasındaki “A”, filtre odası ve hazne arasındaki “B”) görevini doğru şekilde yerine getirmese, contanın durumunu kontrol edin.

Contanın yıpranması, kesilmesi, vb. durumunda conta değiştirilmelidir.

Zarar görmemişse, ilgili bölümde gösterilen şekilde ayarlama yapmaya devam eder.

Temizleme



UYARI!



Gözlerinizi korumak için emniyet gözlüğü ve filtreleri temizlerken solunum sistemini korumak için bir maske kullanın.

Güvenlik müdürü operatörleri davranış kuralları ve kişisel korunma aygıtları hakkında bilgilendirmelidir. Temizleme işlemlerini gerçekleştirmeden önce, elektrik süpürgesinin hava tesisi ile bağlantısını kesin.

Filtrenin yıkanması

Filtreyi yıkamak için ek sentetik katkı maddeleri (varsa) ile birlikte 60°C'den daha yüksek olmayan bir sıcaklıkta su kullanın.

Ortam sıcaklığında kurutun.

Hizmet dışı bırakma

Tesiste güvenlikten sorumlu kişi makine kullanıcılarını neler yapabileceği ve hangi kişisel korumaları kullanacağı hakkında bilgi vermelidir.

Elektrik süpürgesi yalnızca hava ana borusu ile bağlantısı kesildiğinde ve atık haznesi boş olduğunda sökülmelidir.

Bertaraf etme

Makine bileşenlerini malzemenin doğasına göre ayırın ve bunları kirletici parçaların makinenin kurulduğu ülkedeki yürürlükteki yasalara göre ayrıldığı yetkili merkezlere gönderin.

A15 **A15 A - AX - AXX**
A15 X - XX **A15 DXX**

Tüm hakları saklıdır

TR

Sorun giderme

Arıza	Nedenleri	Çözümler
Aspiratörün fazla çekme gücü yok	Birincil filtre tıkalı	Filtreyi sallayın. Gerekirse, toz torbasını değiştirin
	Tıkalı emme hortumu	Emme hortumunu kontrol edin ve temizleyin
	Yetersiz hava	Giriş hava basıncını artırın
		Hava ana borusundaki basıncın yeterli olup olmadığına karar verin.
Elektrik süpürgesi toz sızdırıyor	Filtresi yırtık	Aynı türden başka bir torba ile değiştirin
	Yetersiz filtre	Uygun kategoride başka bir torbayla değiştirin ve kontrol edin
Elektrik süpürgesinde elektrostatik akım var	Topraklama yok veya yetersiz	Makinenin doğru yerleştirildiğinden emin olun
		Emme hortumunun türünün antistatik olması şarttır

A15 **A15 A - AX - AXX**
A15 X - XX **A15 DXX**

Tüm hakları saklıdır

TR

Yedek parçalar



UYARI!



*Sadece üretici tarafından tedarik edilen ve izin verilen orijinal yedek parçaları kullanın.
Parçalar yalnızca, hava beslemesi ile bağlantısı kesilen aspiratörlerle değiştirilmelidir.*

Yedek filtreler



UYARI!



Elektrik süpürgesi zararlı maddeleri süpürmek için kullanılırken filtreler kirlenir, bu yüzden:

- *Özenle çalışın ve süpürülen tozun ve/veya malzemenin sıçramasını önleyin;*
- *Sökülmüş ve/veya değiştirilmiş filtreyi mühürlü bir plastik torbanın içine yerleştirin;*
- *Torbayı hava almayacak şekilde kapatın;*
- *Filtreyi yürürlükteki yasalara uygun şekilde bertaraf edin.*

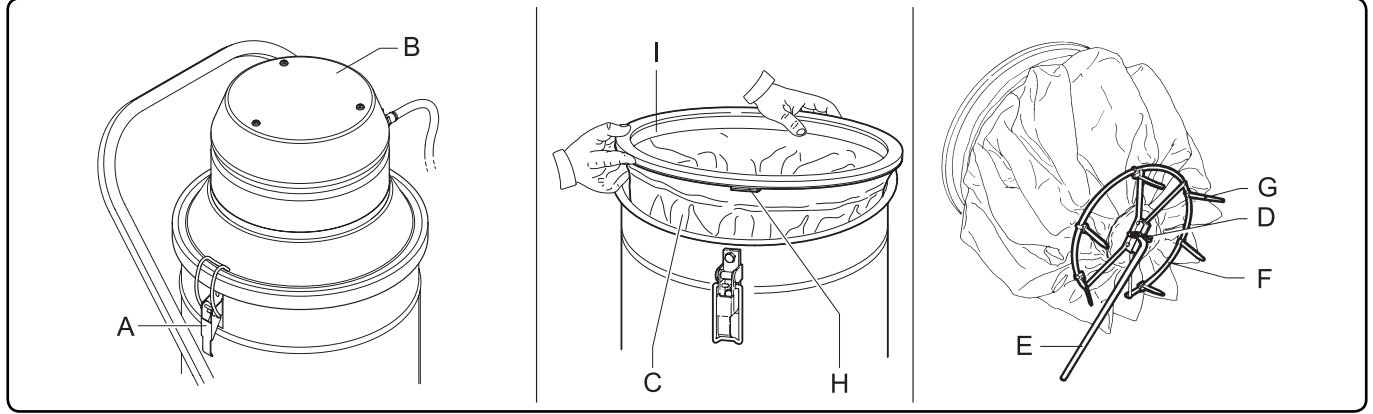


UYARI!



*Filtre değiştirilmesi ciddi bir konudur.
Filtre, aynı özelliklere, filtreleme yüzeyine ve kategorisine sahip bir başka filtre ile değiştirilmelidir.
Aksi durumda elektrik süpürgesi doğru şekilde çalışmayacaktır.*

Ana filtrenin değiştirilmesi



Şekil 15

Sökme

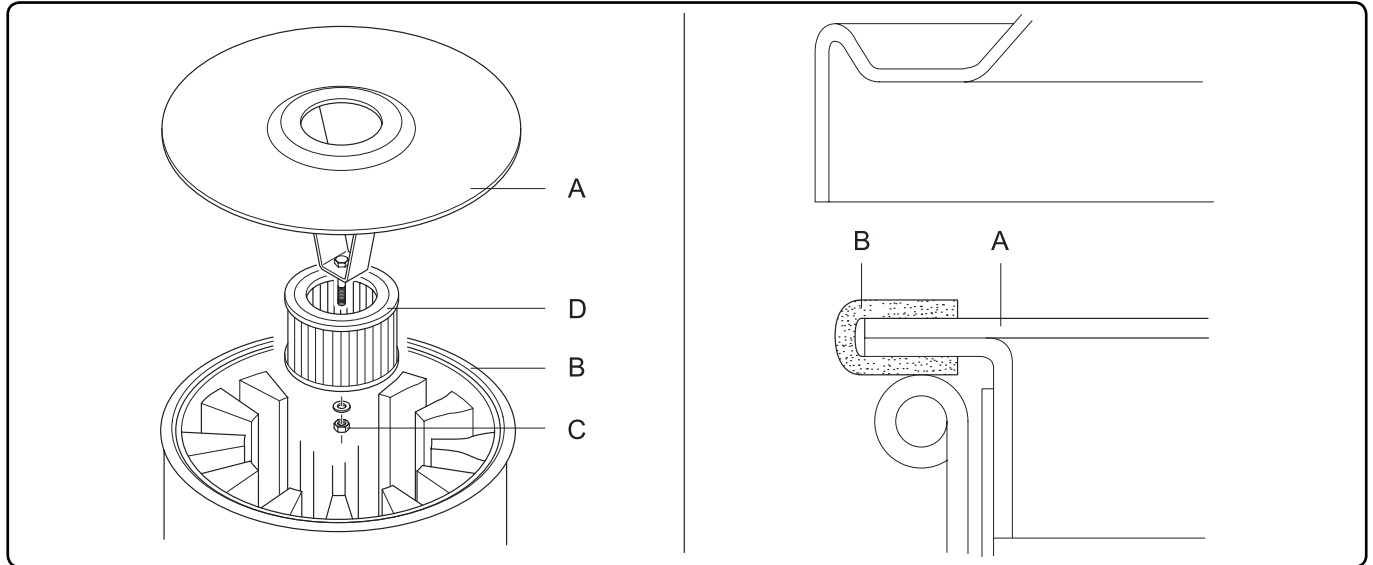
- “A” kapama kancalarını serbest bırakın ve “B” başlığı çıkarın.
- “C” filtresini kaldırın. “D” ayırma pimine ulaşmak için bir elinizi içeri sokun. Ayırma pimini çıkarın ve “E” filtre sallayıcı kolunu “F” halkasından serbest bırakın.
- “C” filtresini kaldırın, “G” kısıkaçlarını kesin ve “F” halkasını filtreden ayırın.
- “H” kısıkaçını sökün ve “I” halkasını çıkarın.

Montaj

- Eski filtrenin filtre mandalını ve tutma halkasını yenisinin üstüne monte edin.
- Filtre takımındaki “G” kısıkaçlarını kullanarak “F” halkasını “C” filtresine takın.
- Filtreyi filtreleme odasına sabitleyin ve “F” halkasını “E” filtre sallayıcı koluna bağlayarak “D” emniyet mandalını kullanın.
- “B” tepesini monte edin ve “A” kapama kancaları ile yerine sabitletin.

Filtreyi yürürlükteki yasalara uygun şekilde bertaraf edin.

Hepa filtresinin değiştirilmesi



Şekil 16

Sökme

1. Başlık kapama kancalarını serbest bırakın ve elektrik süpürgesinden çıkarın.
2. “A” diskini “B” contasından sökün ve kaldırın.
3. “C” somununu gevşetin, “D” mutlak filtresini çıkarın ve plastik bir torbaya koyun.
4. Torbayı kapatın.

Eski filtreyi yürürlükteki standartlara uygun şekilde bertaraf edin.

Montaj

1. Yeni “D” mutlak filtreyi “A” diskine takın. Sadece orijinal parçalar kullanın.
2. Birincil filtrenin “B” contasına, “A” diskini takın.
3. Başlığı geri takın.

A15
A15 X - XX

A15 A - AX - AXX
A15 DXX

Tüm hakları saklıdır

ÜRETİCİ FİRMA:

Nilfisk-Advance A/S Sognevej 25
DK-2605 Brøndby, Denmark
Tel.: +45 4323 8100
www.nilfisk.com

ÜRETİM YERİ:

İTALYA

İTHALATÇI FİRMA:

Nilfisk-Advance Prof. Tem. Ek. Tic. A.Ş.
Şerifali Mah. Bayraktar Blv. Şehit Sk. No:7,
34775 Ümraniye İstanbul, Türkiye
Tel : +90 216 466 94 94
Faks : +90 216 527 30 32
www.nilfisk.com.tr

KULLANIM ÖMRÜ:

Cihazın kullanım ömrü 10 yıldır.



TR

ATIK ELEKTRİKLİ ELEKTRONİK EŞYALAR (AEEE) YÖNETİMİ:

Satın almış olduğunuz bu ürün, AEEE yönetmeliğine uygundur.

TÜKETİCİNİN SEÇİMLİK HAKLARI

Malın ayıplı olduğunun anlaşılması durumunda tüketici, 6502 sayılı Tüketicinin Korunması Hakkında Kanununun 11 inci maddesinde yer alan;

- a- Sözleşmeden dönme,
- b- Satış bedelinden indirim isteme,
- c- Ücretsiz onarılmasını isteme,
- ç- Satılanın ayıpsız bir misli ile değiştirilmesini isteme, haklarından birini kullanabilir.

Tüketicinin bu haklardan ücretsiz onarım hakkını seçmesi durumunda satıcı; işçilik masrafı, değiştirilen parça bedeli ya da başka herhangi bir ad altında hiçbir ücret talep etmeksizin malın onarımını yapmak veya yaptırmakla yükümlüdür. Tüketici ücretsiz onarım hakkını üretici veya ithalatçıya karşı da kullanabilir. Satıcı, üretici ve ithalatçı tüketicinin bu hakkını kullanmasından müteselsilen sorumludur.

Tüketicinin, **ücretsiz onarım hakkını** kullanması halinde malın;

- Garanti süresi içinde tekrar arızalanması,
- Tamiri için gereken azami sürenin aşılması,
- Tamirinin mümkün olmadığı, yetkili servis istasyonu, satıcı, üretici veya ithalatçı tarafından bir raporla belirlenmesi durumlarında; **tüketici malın bedel iadesini, ayıp oranında bedel indirimini veya imkân varsa malın ayıpsız misli ile değiştirilmesini** satıcıdan talep edebilir.

Satıcı, tüketicinin talebini reddedemez. Bu talebin yerine getirilmemesi durumunda satıcı, üretici ve ithalatçı müteselsilen sorumludur.

Satıcı tarafından **Garanti Belgesinin** verilmemesi durumunda, tüketici **Gümrük ve Ticaret Bakanlığı Tüketicinin Korunması ve Piyasa Gözetimi Genel Müdürlüğüne** başvurabilir.

Tüketici, çıkabilecek uyuşmazlıklarda şikayet ve itirazları konusundaki başvuruları yerleşim yerinin bulunduğu veya tüketici işleminin yapıldığı yerdeki **Tüketici Hakem Heyetine veya Tüketici Mahkemesine** başvurabilir.

