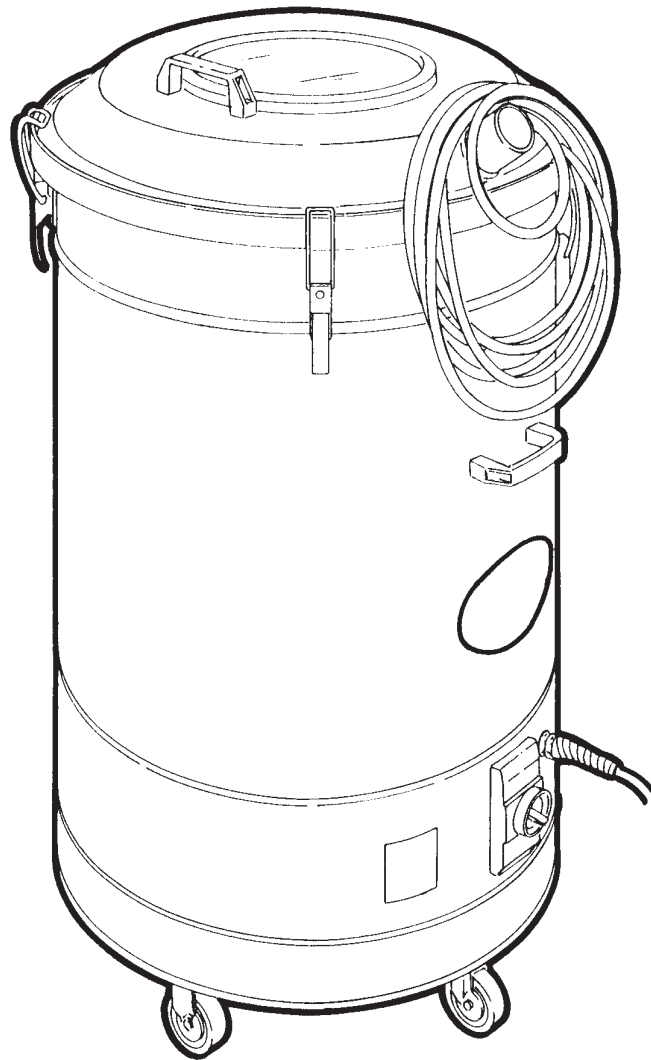
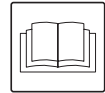




C42-DK-CZ-RO-RUS-TR
EDITION 01/2015



BRUGERVEJLEDNING

PŘÍRUČKA S POKYNY

MANUAL DE INSTRUCTIUNI

РУКОВОДСТВО ПО ЭКСПЛУАТАЦИИ

KULLANIM KILAVUZU

R104 - R154

R155 - R305



INDUSTRIAL
VACUUM SOLUTIONS



Nilfisk

trusted since 1906

Oversættelse af originale instruktioner
INDHOLDSFORTEGNELSE

1.1 -	Introduktion	3
1.2 -	Operatøren.....	3
Generel information		3
1.3 -	Symboler brugt i denne vejledning.....	4
1.4 -	Testning og garanti.....	4
1.5 -	Hvordan får jeg hjælp?.....	4
1.6 -	Ansvarsfraskrivelse.....	4
1.7 -	Begrænsninger vedrørende duplikering og offentliggørelse af vejledningens indhold	4
2.1 -	Identifikationsdata	5
Generel beskrivelse.....		5
2.2 -	Overensstemmelseserklæring	6
2.3 -	Gældende standarder og love	7
2.4 -	Hovedkomponenter (fig. 2.5.1)	7
2.5 -	Maskinbeskrivelse.....	8
2.6 -	Funktionsprincip.....	8
2.7 -	Hoveddimensioner og totalvægt	9
2.8 -	Tekniske data	9
2.9 -	Korrekt brug	10
2.10 -	Støjniveau	10
2.11 -	Vibrationer.....	10
2.12 -	Gas- og stråleemissioner	10
2.13 -	Elektromagnetiske felter	10
2.14 -	Forkert brug	10
2.15 -	Residualrisiko.....	10
2.16 -	Liste over tilbehør	11
3.1 -	Generelle forskrifter	12
Sikkerhedsforskrifter		12
3.2 -	Advarselsskilte (fig. 3.2.1).....	13
3.3 -	Sikkerhedsanordninger	13
4.1 -	Levering og håndtering	14
4.2 -	Vægt og dimensioner for den pakkede maskine.....	14
Håndtering og levering		14
4.3 -	Opbevaring	15
4.4 -	Instruktioner vedrørende udpakning og bortskaffelse	15
5.1 -	Klargøring af maskinen før brug	16
5.2 -	Tilslutning til strømforsyningen (fig. 5.2.1)	16
5.3 -	Sådan efterses de elektriske forbindelser (fig. 5.3.1).....	16
Installation.....		16
6.1 -	Kontrolknapper og -lamper	17
Brug af støvsugeren.....		17
6.2 -	Opstart	18
6.3 -	Slukning (fig. 6.2.1).....	19
6.4 -	Tømning af beholderen.....	19
7.1 -	Forord	20
7.2 -	Inspektioner, der finder sted på vores fabrik	20
7.3 -	Kontrol og eftersyn ved opstart.....	20
Vedligeholdelse		20
7.4 -	Regelmæssig vedligeholdelse	21
7.5 -	Sådan udføres de nødvendige eftersyn.....	21
7.6 -	Udskiftning af ledningen.....	24
7.7 -	Ledningsdiagrammer	25

7.8 - Reservedele	26
7.9 - Rengøring	27
7.10 - Bortskaffelse	27
Problemløsning	28

1

Generel information

1.1 - Introduktion

Maskinens driftssikkerhed påhviler de personer, der arbejder med den hver dag.

Disse personer skal derfor være nøje informeret om, hvordan man bruger, betjener, vedligeholder og reparerer støvsugeren rigtigt (mod. R).

Denne vejledning er blevet udarbejdet med henblik på at oplyse brugeren om forholdsreglerne og de grundlæggende sikkerhedsbestemmelser, der skal sikre at støvsugeren (mod. R) bevares i god funktionsdygtig stand så lang tid som muligt.

Personer, der er kvalificerede til at arbejde med maskinen, skal læse denne vejledning grundigt igennem, før de tager maskinen i brug.

Opbevar vejledningen på et tørt og sikkert sted, beskyttet mod direkte sollys og i nærheden af støvsugeren til fremtidig brug.

Bed din forhandler eller producenten om en kopi af vejledningen, hvis den bliver væk eller går i stykker.

Giv producenten besked om den nye ejers navn og adresse, hvis maskinen videresælges til tredjepart.

Denne vejledning afspejler den mest avancerede teknologi på salgstidspunktet og kan ikke betragtes som dækkende, hvis der efterfølgende er foretaget ændringer baseret på ny viden.

Producenten forbeholder sig ret til at foretage ændringer af sine produkter, uden at være forpligtet til også at lade disse omfatte tidligere støvsugere og vejledninger (med undtagelse af særlige tilfælde).

I tvivlstilfælde bedes du kontakte det nærmeste autoriserede servicecenter eller producenten.

Bemærk, at producenten hele tiden arbejder på at forbedre sine produkter.

Producenten vil derfor gerne høre din mening og modtage forslag til forbedringer af såvel maskinen som vejledningen.

I denne vejledning:

- overensstemmelseserklæring;
- garanticertifikat.

1.2 - Operatøren

Støvsugeren må kun betjenes af personer, der er fuldt kvalificerede til opgaven, og som har læst og forstået instruktionerne i denne vejledning.

Arbejdsgiveren skal oplyse medarbejderne om farer for ulykker, personlige værnemidler og beskyttelsestøj, risikoen ved et højt støjniveau og de gældende krav og anbefalinger, der fastsættes af EU-direktiverne og lovgivningen i det land, hvor maskinen er installeret.

Ved "operatør" forstås den person, der udfører følgende:

- Overholdelse af anvisninger til sikker brug af maskinen.
- Betjening af maskinens kontakter og betjeningshåndtag.
- Overholdelse af de simple anvisninger i forbindelse med brug af maskinen (f.eks.: tømning af affaldsbeholderen).
- Overholdelse af rengøringsprocedurer og gennemførelse af daglige eftersyn.

**BEMÆRK!!**

Maskinen må kun benyttes med monterede beskyttelsespaneler og aktiverede sikkerhedsanordninger.

– **Serviceeteknikeren:**

Arbejder under alle driftsforhold og beskyttelsesniveauer.

Udfører alle de mekaniske reparationer og justeringer, men beskæftiger sig ikke med det elektriske udstyr.

– **Serviceelektrikeren:**

Arbejder under alle driftsforhold og beskyttelsesniveauer.

Udfører alle de elektriske reparationer og justeringer, også når maskinen er tændt.

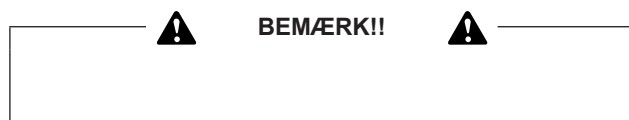
Bemærk

De forskellige arbejdsopgaver skal ikke fortolkes strengt, da medarbejderne kan besidde færdigheder, der sætter dem i stand til at varetage mere end en opgave.

– **Producentens tekniker:**

Varetager installation, idriftsættelse og ændring af maskinen i samarbejde med producenten. Kan også oplære andre personer.

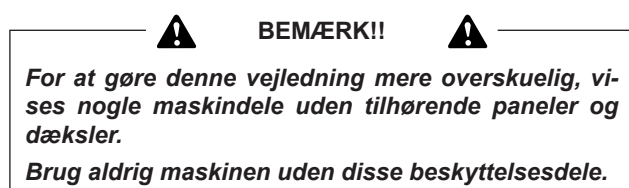
1.3 - Symboler brugt i denne vejledning



Dette symbol bruges til at advare mod farlige fremgangsmåder eller maskindele, der kan forårsage svære kvæstelser eller dødsfald. Uoprettelige skader på maskinen kan også forekomme, når dette symbol vises.

 Bemærk

Dette symbol gør opmærksom på vigtige fremgangsmåder eller instruktioner.



1.4 - Testning og garanti

1.4.1 - Testning

Maskinen er blevet testet på vores fabrik for at sikre, at den virker efter hensigten.

Under denne proces kontrolleres maskinens sugekapaцитet, og de elektriske dele efterses for fejl og mangler.

Dette sikrer, at maskinen er optimeret til det arbejde, den er udviklet til.

1.4.2 - Garanti

Garantibetingelserne er oplyst i salgskontrakten. Garanticertifikatet overdrages sammen med støvsugeren. Udfyld garantikortet, og send det til producenten inden for det angivne tidsrum.

I modsat fald vil garantien bortfalde.

1.5 - Hvordan får jeg hjælp?

Kontakt producentens tekniske serviceafdeling i tilfælde af driftsproblemer og maskinstop, hvor hjælp fra "producentens teknikere" er påkrævet.

1.6 - Ansvarsfraskrivelse

Maskinen blev leveret til brugeren i overensstemmelse med de forhold, der var gældende på købstidspunktet.

Brugeren må under ingen omstændigheder foretage justeringer af maskinen. Kontakt det nærmeste autoriserede servicecenter, hvis noget ikke virker efter hensigten.

Alle forsøg på fra brugerens eller uautoriserede personers side at demontere, ændre eller foretage justeringer af maskinen vil medføre, at garantien bortfalder og at producenten fratages ethvert ansvar for kvæstelser og skader, der måtte opstå som følge af sådanne handlinger.

Producenten fraskrives desuden ethvert ansvar i følgende tilfælde:

- forkert montering;
- forkert brug af maskinen af personer uden den nødvendige viden og erfaring;
- manglende overholdelse af de i brugslandet gældende forskrifter;
- ukorrekt eller utilstrækkelig vedligeholdelse;
- brug af uoriginale reservedele eller reservedele, der ikke er fremstillet til den pågældende model;
- hel eller delvis manglende overholdelse af instruktionerne i denne vejledning;
- manglende overdragelse af garanticertifikatet;
- særlige miljøbetingelser.

1.7 - Begrænsninger vedrørende duplikering og offentliggørelse af vejledningens indhold

De tekniske oplysninger i denne vejledning tilhører producenten og skal betragtes som fortrolige. Det er derfor udtrykkeligt forbudt at kopiere eller på anden måde gengive disse oplysninger uden forudgående skriftlig tilladelse fra producenten.

Det er også forbudt at bruge denne vejledning til andre formål end dem, der vedrører montering, brug og vedligeholdelse af maskinen.

Alle overtrædelser af ophavsretten vil blive retsforfulgt.

2

Generel beskrivelse

2.1 - Identifikationsdata

Oplys altid maskinens nøjagtige identifikationsdata, når du kontakter producentens "tekniske kundeservice".

En nøjagtig angivelse af "Maskinmodel" og "Serienummer" vil lette arbejdet for producenten og forhindre, at du modtager fejlagtig information.

Vi anbefaler, at du noterer disse oplysninger i følgende tabel:

Maskinmodel
Serienummer
Produktionsår
Kategori
Strømforsyningsspænding

Identifikationspladen med maskinens tekniske specifikationer er vist i fig. 2.2.1.

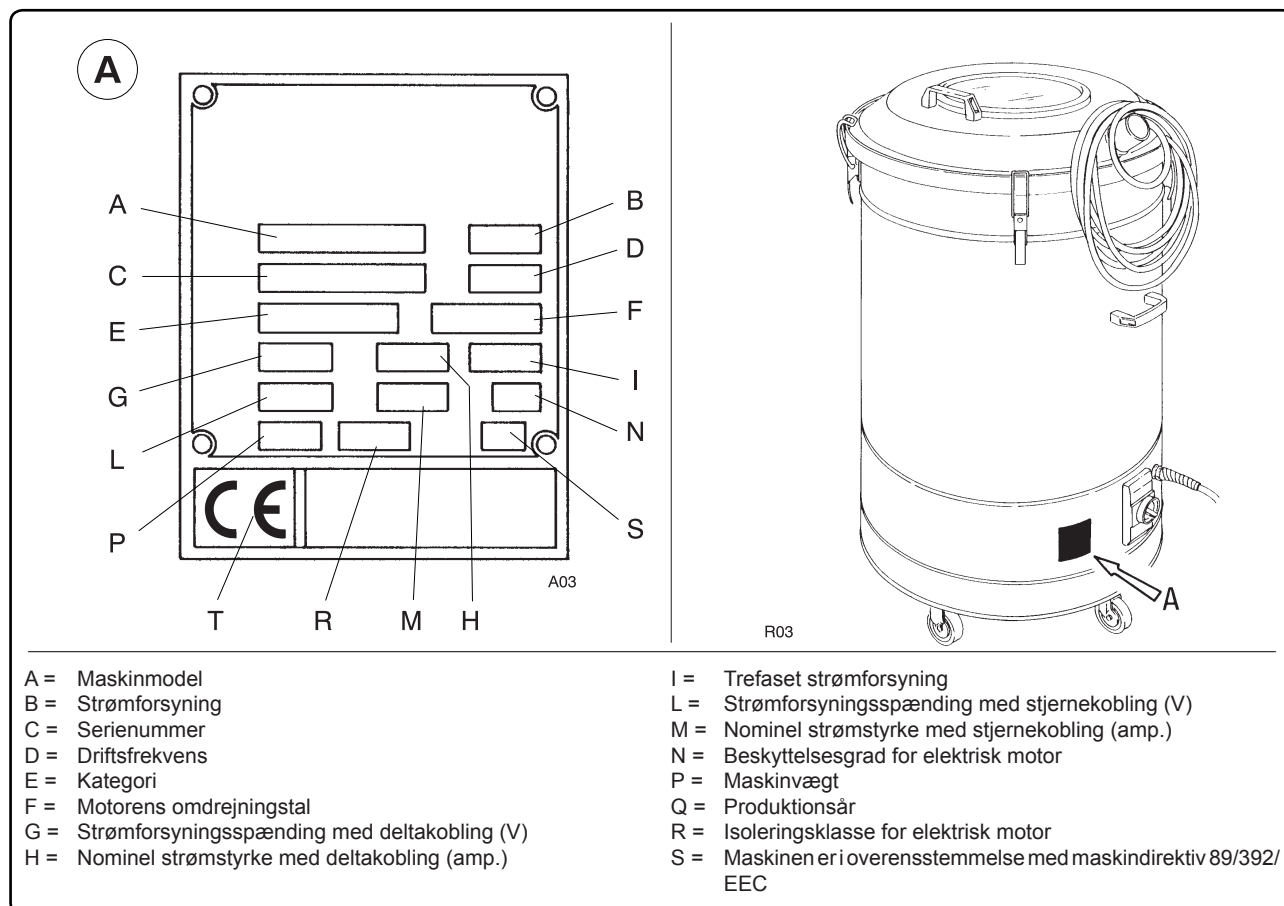


Fig. 2.2.1

Bemærk

Datapladens oplysninger må under ingen omstændigheder ændres.

2.2 - Overensstemmelseserklæring

Støvsugeren overholder kravene i maskindirektiv 2006/42/CE og efterfølgende tilføjelser og ændringer.



INDUSTRIAL VACUUM SOLUTIONS

Nilfisk-Advance S.p.A. Sede Legale Via Vercelli Piazza, 27 20124 Milano

Dichiarazione "CE" di conformità - Allegato II 1A - 2006/42/EC Declaration of Conformity - Enclosure II 1A - 2006/42/EC

CE 1120000308 in Italia 1120003080

El Vastavise Deklaratsioon - Korpus II 1A - 2006/42/EC El Vastavise Deklaratsioon - Korpus II 1A - 2006/42/EC

Stoppige alla Dichiarazione di Conformità

Декларация о соответствии с Директивой, в прилагаемых документах

Nilfisk-Advance s.p.a. Dichiaro sotto la mia responsabilità che la macchina

Wir erklären unter eigener Verantwortung, dass die Maschine

Мы заявляем на имя ответственности за то, что машина

Декларую под своей ответственностью за машину

Декларую под своей ответственностью за машину

Декларую под своей ответственностью за машину

Декларую под своей ответственностью за машину

Декларую под своей ответственностью за машину

Декларую под своей ответственностью за машину

Декларую под своей ответственностью за машину

Декларую под своей ответственностью за машину

Декларую под своей ответственностью за машину

Декларую под своей ответственностью за машину

Декларую под своей ответственностью за машину

Декларую под своей ответственностью за машину

Декларую под своей ответственностью за машину

Декларую под своей ответственностью за машину

Декларую под своей ответственностью за машину

Декларую под своей ответственностью за машину

Декларую под своей ответственностью за машину

Декларую под своей ответственностью за машину

Декларую под своей ответственностью за машину

Декларую под своей ответственностью за машину

Декларую под своей ответственностью за машину



INDUSTRIAL VACUUM SOLUTIONS

Nilfisk trusted since 1906

Table with 2 columns: Italian text and English translation. Rows include: 1) RESULTA IN CONFORMITÀ... 2) Dichiarazione di conformità... 3) Dichiarazione di conformità... 4) Dichiarazione di conformità... 5) Dichiarazione di conformità... 6) Dichiarazione di conformità... 7) Dichiarazione di conformità... 8) Dichiarazione di conformità... 9) Dichiarazione di conformità... 10) Dichiarazione di conformità... 11) Dichiarazione di conformità... 12) Dichiarazione di conformità... 13) Dichiarazione di conformità... 14) Dichiarazione di conformità... 15) Dichiarazione di conformità... 16) Dichiarazione di conformità... 17) Dichiarazione di conformità... 18) Dichiarazione di conformità... 19) Dichiarazione di conformità... 20) Dichiarazione di conformità...

Table with 2 columns: English text and English translation. Rows include: 1) The machine is in compliance with the Directive and Standards below listed... 2) Harmonized regulation Applied... 3) Responsible for the technical dossier according to 2006/42/EC... 4) The present declaration takes its validity... 5) The machine is in conformity with the Directive... 6) Dichiarazione di conformità... 7) Dichiarazione di conformità... 8) Dichiarazione di conformità... 9) Dichiarazione di conformità... 10) Dichiarazione di conformità... 11) Dichiarazione di conformità... 12) Dichiarazione di conformità... 13) Dichiarazione di conformità... 14) Dichiarazione di conformità... 15) Dichiarazione di conformità... 16) Dichiarazione di conformità... 17) Dichiarazione di conformità... 18) Dichiarazione di conformità... 19) Dichiarazione di conformità... 20) Dichiarazione di conformità...

Table with 2 columns: Italian text and English translation. Rows include: 1) La macchina è in conformità con il direttiva... 2) Dichiarazione di conformità... 3) Dichiarazione di conformità... 4) Dichiarazione di conformità... 5) Dichiarazione di conformità... 6) Dichiarazione di conformità... 7) Dichiarazione di conformità... 8) Dichiarazione di conformità... 9) Dichiarazione di conformità... 10) Dichiarazione di conformità... 11) Dichiarazione di conformità... 12) Dichiarazione di conformità... 13) Dichiarazione di conformità... 14) Dichiarazione di conformità... 15) Dichiarazione di conformità... 16) Dichiarazione di conformità... 17) Dichiarazione di conformità... 18) Dichiarazione di conformità... 19) Dichiarazione di conformità... 20) Dichiarazione di conformità...

Table with 2 columns: English text and English translation. Rows include: 1) The machine is in conformity with the Directive... 2) Declaration of conformity... 3) Declaration of conformity... 4) Declaration of conformity... 5) Declaration of conformity... 6) Declaration of conformity... 7) Declaration of conformity... 8) Declaration of conformity... 9) Declaration of conformity... 10) Declaration of conformity... 11) Declaration of conformity... 12) Declaration of conformity... 13) Declaration of conformity... 14) Declaration of conformity... 15) Declaration of conformity... 16) Declaration of conformity... 17) Declaration of conformity... 18) Declaration of conformity... 19) Declaration of conformity... 20) Declaration of conformity...

Table with 2 columns: English text and English translation. Rows include: 1) La macchina è in conformità con il direttiva... 2) Dichiarazione di conformità... 3) Dichiarazione di conformità... 4) Dichiarazione di conformità... 5) Dichiarazione di conformità... 6) Dichiarazione di conformità... 7) Dichiarazione di conformità... 8) Dichiarazione di conformità... 9) Dichiarazione di conformità... 10) Dichiarazione di conformità... 11) Dichiarazione di conformità... 12) Dichiarazione di conformità... 13) Dichiarazione di conformità... 14) Dichiarazione di conformità... 15) Dichiarazione di conformità... 16) Dichiarazione di conformità... 17) Dichiarazione di conformità... 18) Dichiarazione di conformità... 19) Dichiarazione di conformità... 20) Dichiarazione di conformità...

Table with 2 columns: English text and English translation. Rows include: 1) The machine is in conformity with the Directive... 2) Declaration of conformity... 3) Declaration of conformity... 4) Declaration of conformity... 5) Declaration of conformity... 6) Declaration of conformity... 7) Declaration of conformity... 8) Declaration of conformity... 9) Declaration of conformity... 10) Declaration of conformity... 11) Declaration of conformity... 12) Declaration of conformity... 13) Declaration of conformity... 14) Declaration of conformity... 15) Declaration of conformity... 16) Declaration of conformity... 17) Declaration of conformity... 18) Declaration of conformity... 19) Declaration of conformity... 20) Declaration of conformity...

Nilfisk-Advance S.p.A. The General Manager

Mater

2.3 - Gældende standarder og love

Mod. R-støvsuger er designet og fremstillet i henhold til følgende standarder:

- EN 291/1, EN 292/2
- EN 60204-1
- EN 60335-1, EN 60335-2-69
- EN 55014

og

DPR 459/96

L 791/77

DL 626/96

DL 476/92

som gælder i Italien.

2.4 - Hovedkomponenter (fig. 2.5.1)

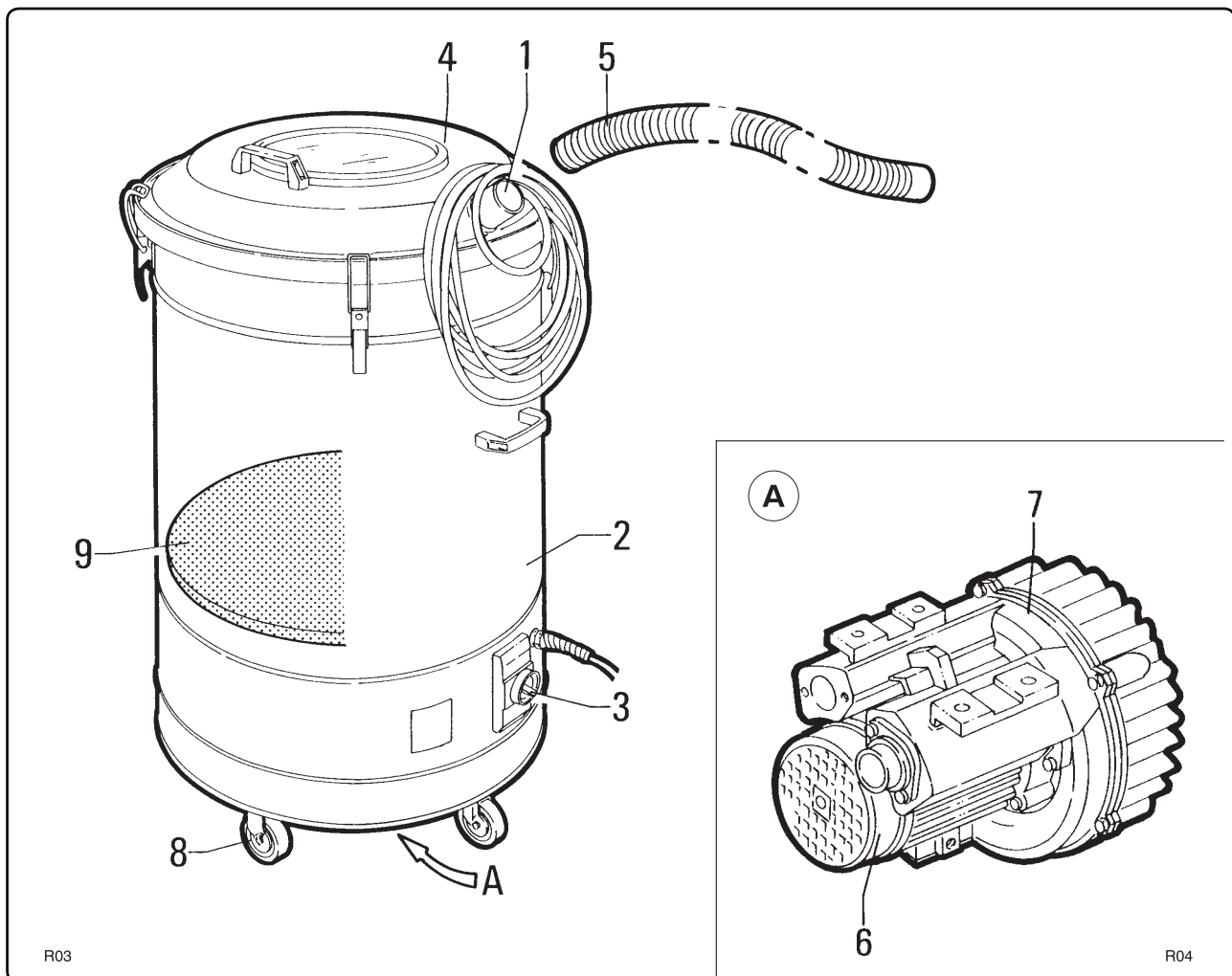


Fig. 2.5.1

- | | |
|---|------------------------|
| 1. Sugeåbning for tilslutning af tilbehør | 6. Sugeventilatormotor |
| 2. Affaldsbeholder | 7. Sugeventilator |
| 3. Kontrolpanel | 8. Hjul |
| 4. Filterkammerets låg | 9. Sikkerhedsfilter |
| 5. Sugelang | |

2.5 - Maskinbeskrivelse

Disse modeller er velegnede til opsamling af følgende materialer: nylon, PVC og papir.

Til disse materialer er det tilstrækkeligt med standardposen.

Til opsamling af materialer med et højt støvindhold (særlige tekstiler), er det vigtigt at udskifte nylonposerne med syntetiske filterposer.

I begge tilfælde blæses luften ud for oven ved at tilslutte sugehovedet til maskinens rørfitting med en slange.

Herved presses det opsugede støv nedad, hvorved kapaciteten øges.

Støvsugeren er udstyret med hjul, så den nemt kan flyttes efter behov.

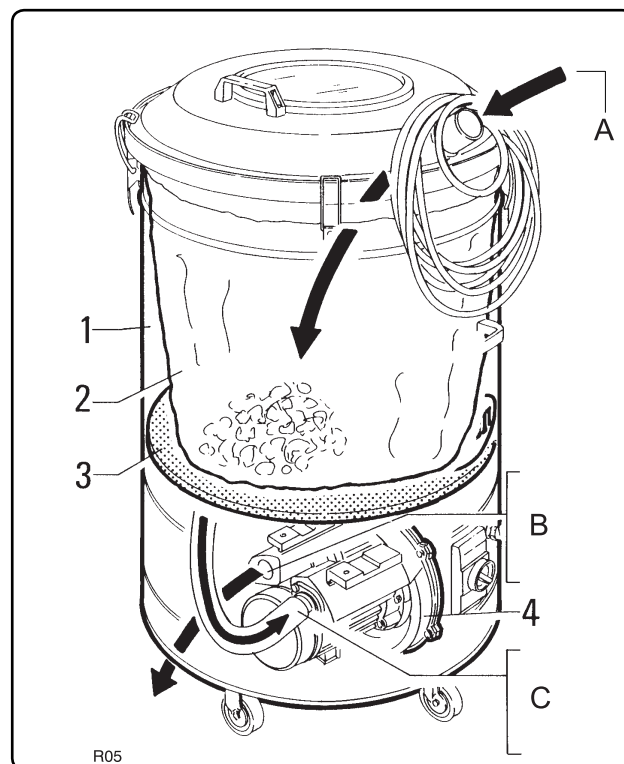
Støvmængden kan nemt kontrolleres gennem skueglasset øverst på udsugningsventilatoren.

Støvsugerens høje kvalitet sikres gennem de strengeste test. Materialer og komponenter udsættes for en streng kontrol i alle produktionsfaser, så det færdige produkt lever op til den etablerede høje kvalitetsstandard.

 Bemærk

Alle modeller kan leveres i rustfrit stål.

2.6 - Funktionsprincip



A = Luftindtag og affald
B = Levering
C = Sugning

Fig. 2.7.1

Når støvsugeren tændes, opbygges der sugekraft ved røråbningen, og affaldet suges ind.

Affaldet passerer gennem slangen og tilbehøret, til det når frem til beholderen "1" og lægger sig i bunden af posen "2".

Luftstrømmen passerer posen og sikkerhedsfilteret "3", hvorfra den fortsætter ind i turbinen "4" og blæses ud.

2.7 - Hoveddimensioner og totalvægt

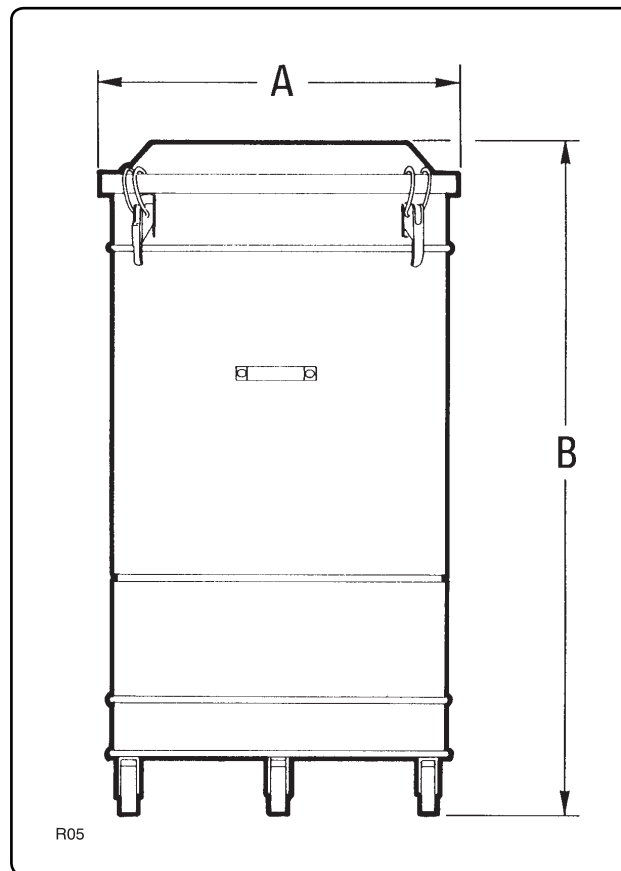


Fig. 2.8.1

Model	R 104	R 154	R 155	R 305
A (mm)	560	560	660	660
B (mm)	1200	1200	1250	1250
Vægt (kg)	38	40	47	61

2.8 - Tekniske data

Parameter	Måleenhed	Model			
		R 104	R 154	R 155	R 305
Spænding	Volt/Hz	230/400 - 50	230/400 - 50	230/400 - 50	230/400 - 50
Produktspecifikation	kW	0,9	1,1	1,1	2,2
Produktspecifikation	HK	1	1,5	1,5	3
Maks. vakuum	mm H ₂ O	2300	2100	2100	3200
Maks. luftstrøm	l/min	2600	3300	3300	5100
Filterområde	cm ²	11500	11500	14350	14350
Støjniveau	dB(A)	68	72	72	75
Beholdervolumen	lt	114	114	150	150
Indsugning	Ø mm	50	50	50	50
Vægt	kg	38	40	47	61
Beskyttelse	IP	55	55	55	55
Isolation	Klasse	F	F	F	F

2.9 - Korrekt brug

Støvsugeren er designet til indendørs brug i industrielle miljøer, der er beskyttet mod ugunstige vejrforhold og hurtige temperatursvingninger.

2.9.1 - Driftsmiljøer

Medmindre andet er aftalt ved bestilling, er støvsugeren designet til brug i følgende miljøer:

- højde: ikke over 800 m;
- omgivelsestemperatur:
minimum: -5 °C;
maksimum: +30 °C;
- relativ fugtighed: ikke over 65% ved 30 °C.

2.9.2 - Belysning

Belysningen på fabrikken er vigtig for personalets sikkerhed og kvaliteten af deres arbejde.

Det sted, hvor maskinen installeres, skal der være naturlig eller kunstig belysning, som sikrer den mest optimale belysning under alle forhold. Kontroller, at alle advarselskilte og symboler på maskinen tydeligt kan læses, og at kontrolknapper og overvågningsindikatorer tydeligt kan ses under arbejdet.

Belysningen må ikke skabe en stroboskopisk eller reflekterende effekt.

2.9.3 - Steder, hvor der er risiko for eksplosioner og/eller brand

Maskinen er ikke beregnet til brug i eksplosive miljøer eller i områder med fare for eksplosion.

Bemærk

Driftsmiljøer, der er forskellige fra de her beskrevne, kan forårsage mekaniske eller elektriske fejl, med efterfølgende risiko for kvæstelser af brugeren.

2.10 - Støjniveau

Lydtrykniveauet er angivet i afsnit 2.9.

Arbejdsgiveren skal træffe alle de nødvendige tekniske sikkerhedsforanstaltninger for at beskytte medarbejderne mod skadelig støjpåvirkning.

2.11 - Vibrationer

Maskinens vibrationsniveau er ubetydeligt.

2.12 - Gas- og stråleemissioner

Maskinen afgiver ikke gas eller skadelige stråler.

2.13 - Elektromagnetiske felter

Effekterne af de elektromagnetiske felter er uden betydning.

2.14 - Forkert brug

- Brug aldrig støvsugeren til at opsuge benzin eller letantændelige væsker.
- Brug ikke støvsugeren i miljøer med eksplosive gasser.
- Åbn ikke affaldsbeholderen, når støvsugeren er tændt.
- Brug ikke støvsugeren til at opsuge glødende cigaret-skod.
Dette kan forårsage brand.
- Brug ikke støvsugeren til stoffer, der kan medføre risiko for biologisk eller mikrobiologisk forurening.
- Der er forbudt at bruge støvsugeren uden dens beskyttelseskappe eller hvis der er blevet pillet ved dens sikkerhedsanordninger eller disse er defekte.
- Brug aldrig støvsugeren på ujævne overflader eller på skråninger over 2%.
- Rør aldrig ved de elektriske dele. Reparation af de elektriske dele må kun udføres af kvalificeret personale, og kun efter at der er blevet slukket for hovedkontakten, eller efter at stikket er taget ud af kontakten.

2.15 - Residualrisiko

- Risiko for elektrisk stød
El-panelet er også tændt, når:
 - kontakten "1" (fig. 6.1.1) står på "OFF".

2.16 - Liste over tilbehør

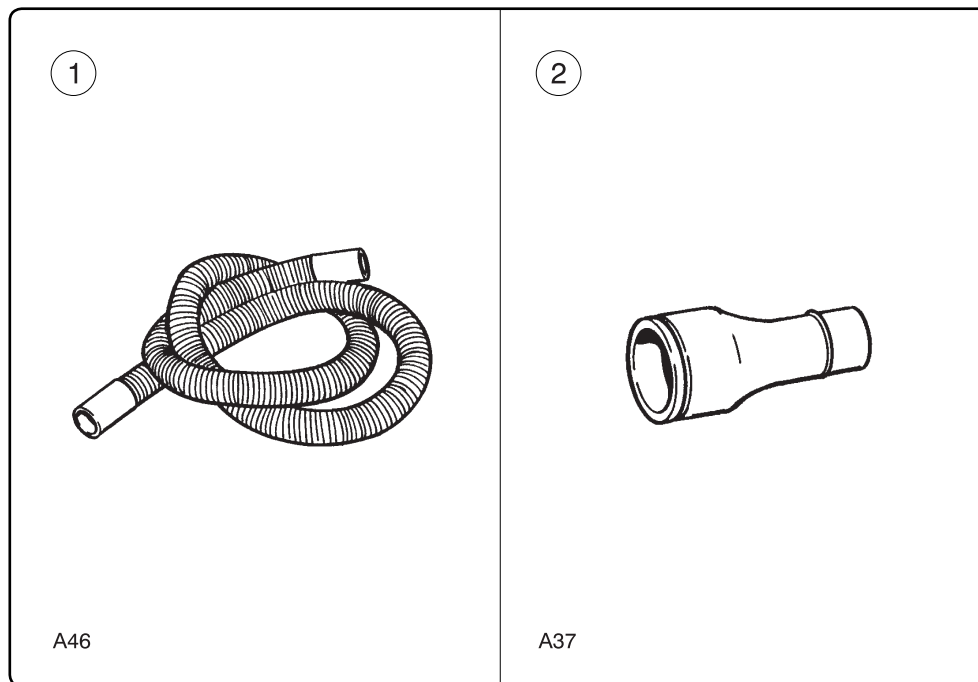


Fig. 2.17.1

Pos.	Kode nr.	Mål	Beskrivelse	Funktion
1	7 22049 7 22062	Ø 40 Ø 50	3 m luftslange med bøsninger	Til opsugning af ikke-slibende støv og materialer
2	8 21036	Ø 50 - 40	Reduktionsstykke	Tilslutter den bøjelige sugeslange til støvsugeren
2	8 21073	Ø 50 - 40	Reduktionsstykke af rustfrit stål	Tilslutter den bøjelige sugeslange til støvsugeren

3**Sikkerhedsforskrifter****3.1 - Generelle forskrifter**

Læs denne vejledning nøje igennem, inden støvsugeren startes, anvendes, serviceres eller på anden måde tages i brug.

Lad aldrig uautoriseret personale arbejde med støvsugeren.

Bær ikke løstsiddende eller uknappet tøj, f.eks. slips, halstørklæder eller slidte beklædningsdele, der kan blive fanget i støvsugeren.

Bær altid passende beklædning for at undgå ulykker.

Af hensyn til den personlige sikkerhed, bedes du kontakte din arbejdsgiver for nærmere oplysninger om de aktuelle sikkerhedsbestemmelser og specielle aggregater til beskyttelse mod ulykker.

Start aldrig maskinen, hvis den er defekt.

Før maskinen tages i brug, kontrolleres det at alle potentielle farer er fjernet, og at den driftsansvarlige er blevet gjort opmærksom på eventuelle fejl og mangler.

Kontroller, at alle skærme og beskyttelsesanordninger er korrekt monteret, og at sikkerhedsudstyret er monteret og fungerer korrekt.

Det område, hvor der udføres vedligeholdelse (almindelig eller ekstraordinær), skal altid være rent og tørt, og egnet værktøj skal være til rådighed.

Reparationer må kun udføres, når maskinen holder stille og strømforsyningen er afbrudt. Udfør ALDRIG reparationer uden først at have modtaget den nødvendige autorisation.

Overhold altid de gældende forskrifter for vedligeholdelse og teknisk support samt oplysningerne i denne vejledning.

Brug aldrig benzin, opløsningsmidler eller andre brændbare væsker som rensmidler.

Brug kun kommercielt tilgængelige, godkendte, ikke-brændbare og giffri opløsningsmidler.

Brug aldrig trykluft til at rengøre maskinen eller maskindelenene. Hvis dette er absolut nødvendigt, beskyttes øjnene med tætsluttende beskyttelsesbriller med sidebeskyttelse, og trykket begrænses til maks. 2 bar.

Smør aldrig maskinen og åbn aldrig affaldsbeholderen, når støvsugeren er tændt.

Før der udføres elektriske tilslutninger, kontrolleres det, at strømforsyningsspændingen og frekvensværdierne svarer til angivelserne på maskinens dataplade.

Tilslut maskinen til elforsyningen med en effektiv jordforbindelse.

Arbejde med maskinens elektriske dele må kun udføres af autoriseret personale, og kun når stikket er taget ud af kontakten.

Flyt aldrig støvsugeren ved at trække i ledningen. Dette kan beskadige støvsugeren og medfører risiko for elektrisk stød.

Det anbefales at anvende gummihandsker og skridsikkert fodtøj, når der arbejdes udendørs.

Brug kun forlængerledninger, der passer til det forestående arbejde og opfylder de gældende sikkerhedskrav. Forlængerledninger skal være længere end maskinens forsyningsledning, så man undgår overophedning.

Undgå at bøje eller hive i ledningen, da dette kan beskadige lederne.

3.2 - Advarselsskilte (fig. 3.2.1)

⚠ BEMÆRK!! ⚠

Følg altid datapladerens angivelser.
Manglende overholdelse kan medføre død eller alvorlige kvæstelser.
Kontroller ofte, at datapladerne ikke er faldet af og at de er let læselige. Udskift om nødvendigt defekte komponenter.

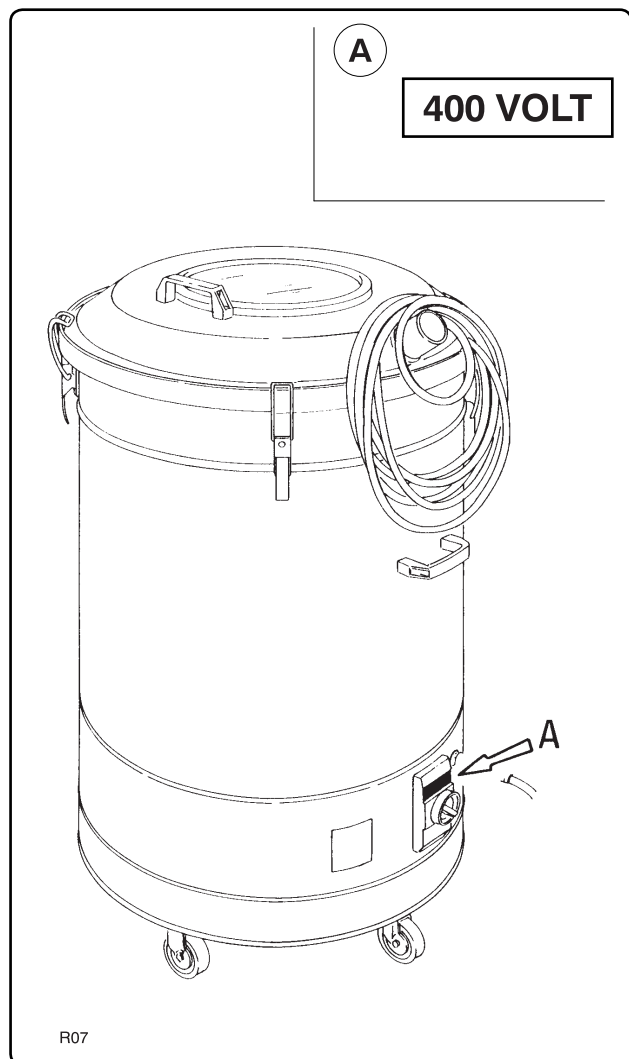


Fig. 3.2.1

A = Skilt med elektrisk spænding

Datapladens kode: 817089

Angiver den gældende spænding for maskinen.

Derfor er det kun kvalificerede fagpersoner, der må få adgang til panelet.

Adgang til de elektriske komponenter må først finde sted efter at strømmen er blevet afbrudt ved at indstille hovedkontakten "1" til position -0- (off), og efter at stikket er taget ud af kontakten.

3.3 - Sikkerhedsanordninger

Denne støvsuger er fremstillet med særligt øje for brugerens sikkerhed.

Hver maskindel lever op til de sikkerhedsgarantier, producenten har bedt om.

Alle strukturelementer er jordede for at undgå enhver risiko for dødsfald ved elektrisk stød, også i tilfælde af strømsvigt eller anden form for nedbrud.

Alle elektriske og bevægelige dele er beskyttet af skærme og dæksler, der forhindrer brugeren i at få kontakt med disse dele.

4 Håndtering og levering

4.1 - Levering og håndtering

Alle de afsendte maskindele er blevet nøje testet, før de blev leveret til vognmanden.

Støvsugerens kan overdrages direkte af autoriseret personale.

Støvsugerens står på en palle og er dækket af en kasse (fig. 4.2.1).

Ved modtagelse kontrolleres det, at maskinen ikke har lidt skade under transporten. Eventuelle transportskader skal omgående meddeles fragtmænd.

Brug en gaffeltruck til at løfte maskinen på plads.



BEMÆRK!!



Brug en gaffeltruck med en passende løftekapacitet.

Når maskinen løftes på plads, skal den holdes så langt nede som muligt, da dette giver bedre stabilitet og overblik, og samtidig er med til at øge sikkerheden.

Gaflerne skal spredes og placeres midt under maskinen.

4.2 - Vægt og dimensioner for den pakkede maskine

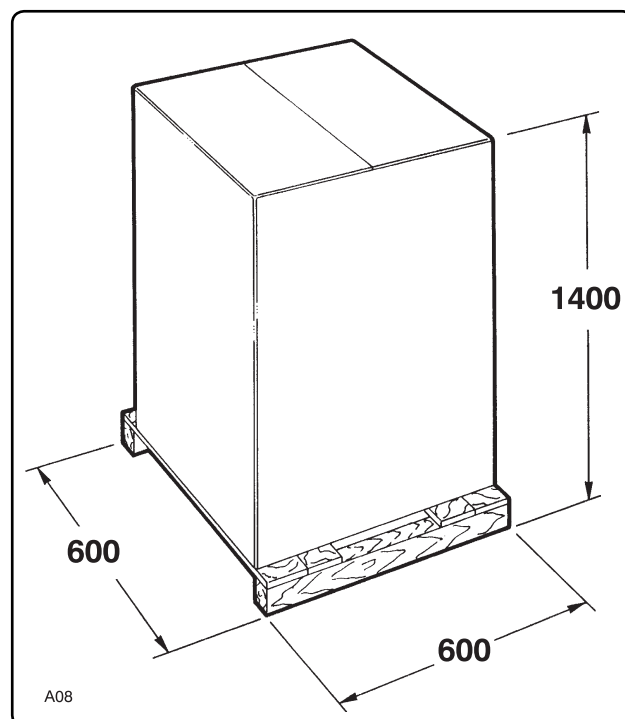


Fig. 4.2.1

Model	R 104	R 154	R 155	R 305
Vægt (kg)	42	44	51	65

4.3 - Opbevaring

Hvis maskinen skal opbevares inden brug, skal det ske under tag eller overdækket og beskyttet mod hurtige temperatursvingninger.



BEMÆRK!!



Undgå at stable flere paller oven på hinanden, da dette kan beskadige maskinen. Maskinen må heller ikke kunne vælte, da dette kan forårsage ulykker.

Sørg for, at uvedkommende ikke kan få adgang til lagerpladsen, og at gulvet kan bære maskinens vægt

4.4 - Instruktioner vedrørende udpakning og bortskaffelse

Fjern papemballagen, og løsn maskinen fra pallen.

Emballagen skal gemmes til genbrug eller bortskaffes på sikker vis.

Bortskaffelse af emballagen skal ske i overensstemmelse med de gældende regler i bruglandet, hvor maskinen skal installeres, idet der tages højde for materialets beskaffenhed.

5

Installation

5.1 - Klargøring af maskinen før brug

Kunden skal selv sørge for følgende:

- en fejlstrømsafbryder med en stikdåse på 16 A på strømforsyningen.

5.2 - Tilslutning til strømforsyningen (fig. 5.2.1)



BEMÆRK!!



Kontroller, at strømforsyningsspændingen og frekvensværdierne svarer til angivelserne på maskinens dataplade, som beskrevet i afsnit 2.2.

Al installation og vedligeholdelse af de elektriske dele skal udføres af kvalificeret personale.

Tilslut udstyret til en kontakt med en ordentlig jordforbindelse.

Støvsugeren er udstyret med en ledning "1" fig. 5.2.1. Denne ledning har ikke noget stik.

Tilslut ledningen til et godkendt 16A sikkerhedsstik, og monter en knivafbryder med samme strømstyrke mellem stikket og strømforsyningen.

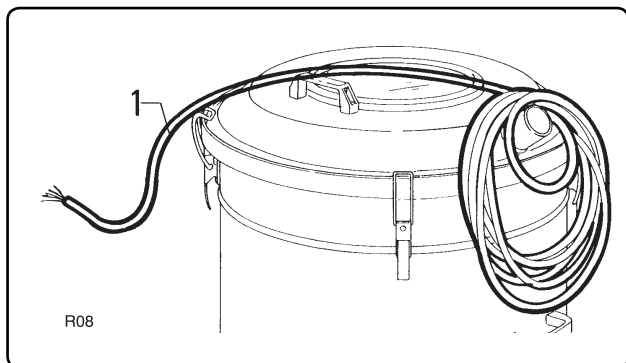


Fig. 5.2.1

5.3 - Sådan efterses de elektriske forbindelser (fig. 5.3.1)



BEMÆRK!!



Kontroller, at motoren kører i den rigtige retning, før den trefasede støvsuger tages i brug.

Tag altid stikket ud af kontakten, før der arbejdes med de elektriske dele.

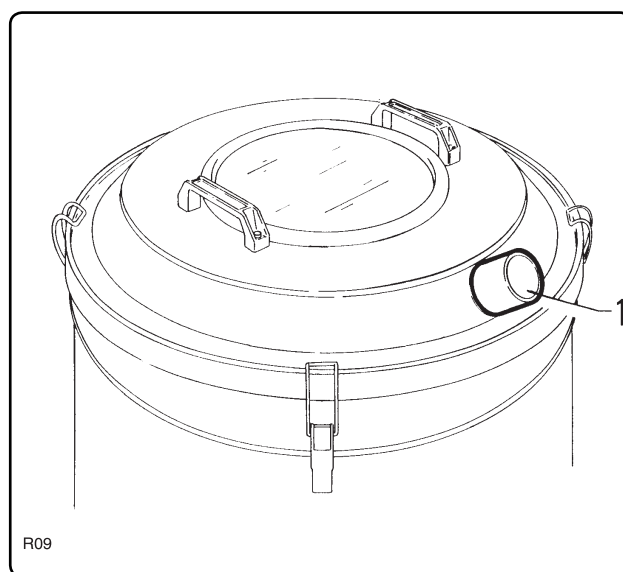


Fig. 5.3.1

Kontroller, at motoren drejer i den rigtige retning, ved at gøre følgende:

- hold en hånd hen over sugeåbningen "1".
- Tænd for støvsugeren (se afsnit 6 "Brug af støvsugeren").

Hvis luften kommer ud af sugeåbningen, kører motoren i den forkerte retning.

I dette tilfælde tages stikket ud af kontakten, og der byttes rundt på to af de tre strømførende ledninger i det elektriske stik.

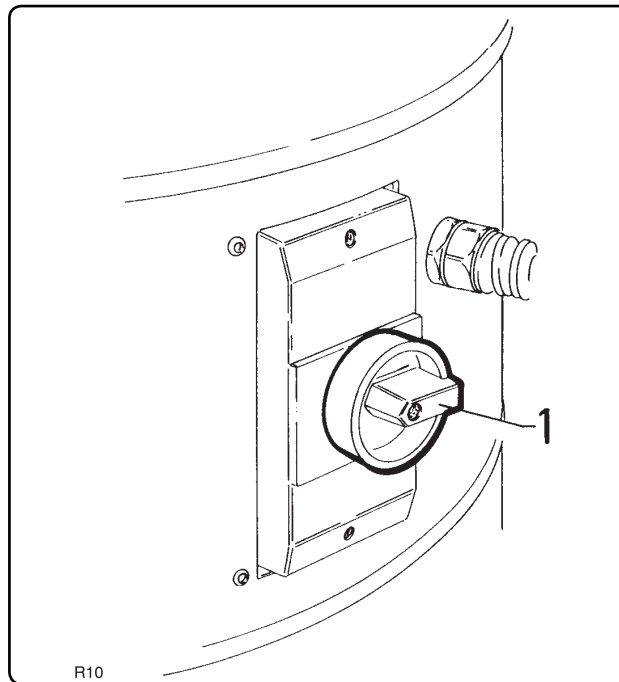
6**Brug af støvsugeren****6.1 - Kontrolknapper og -lamper**

Fig. 6.1.1

1. Strømafbrøder med magnetotermisk beskyttelse.
 - Indstil strømafbrøderen til pos. "1" (on) for at starte støvsugeren.
 - Indstil strømafbrøderen til pos. "0" (off) for at slukke for støvsugeren.

6.2 - Opstart

**BEMÆRK!!**

Støvsugeren må ikke benyttes af autoriseret personale.

Operatøren skal kontrollere, at maskinens beskyttelsespaneler og sikkerhedsanordninger er monteret og fungerer korrekt.

**BEMÆRK!!**

Disse modeller må ikke efterlades udendørs eller uden opsyn på skråninger over 2 %.

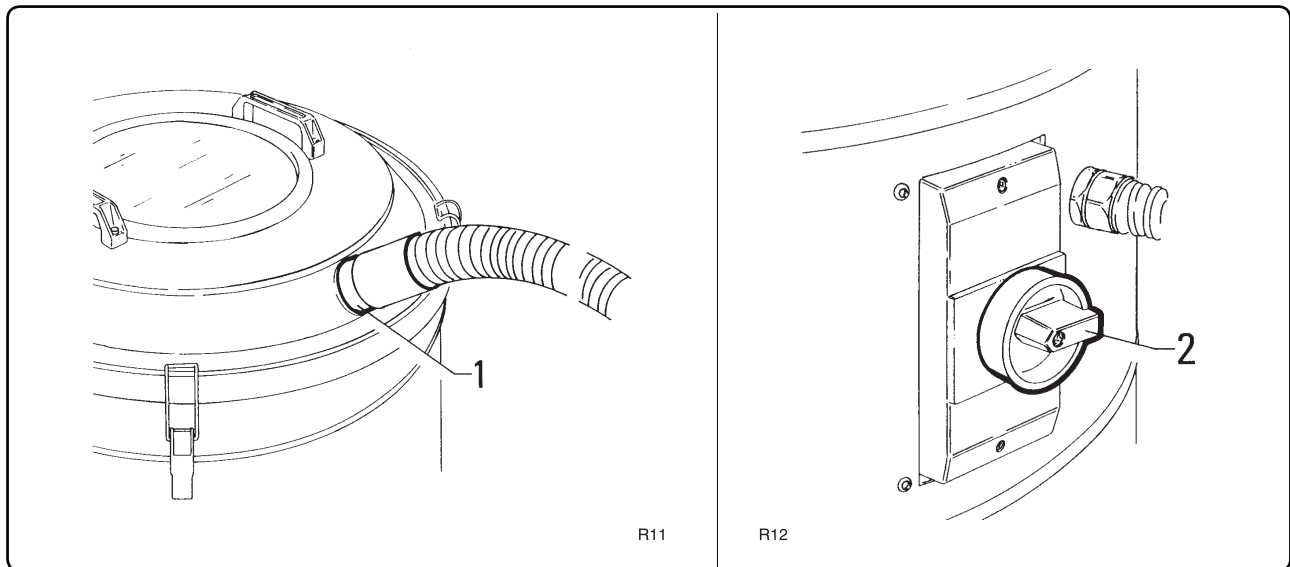


Fig. 6.2.1

- Kontroller, at strømforsyningsspændingen og frekvensværdierne svarer til angivelserne på maskinens dataplade, som er beskrevet i afsnit 2.2. Sæt stikket i den rigtige kontakt.

Disse værdier er som regel 400 V - 50 Hz.

- Sæt tilbehøret i sugeåbningen "1".
- Anbring støvsugeren i nærheden af brugsområdet.
- Drej strømafbryderen "2" fra position 0 (off) til position "I" (on).
- Støvsugeren er nu klar til brug.

6.3 - Slukning (fig. 6.2.1)

Sluk for støvsugeren ved at dreje strømafbryderen "2" fra position "1" (on) til position 0 (off). Dette forhindrer støvsugeren i at modtage strøm.

Bemærk

Når støvsugeren ikke er i brug, skal strømafbryderen "2" indstilles til position 0 (off) og ledningsadskilleren frakobles.

6.4 - Tømning af beholderen

Kontroller mængden af affald i beholderen i henhold til den forestående type rengøring. Sørg altid for, at affaldsbeholderen ikke er overfyldt.

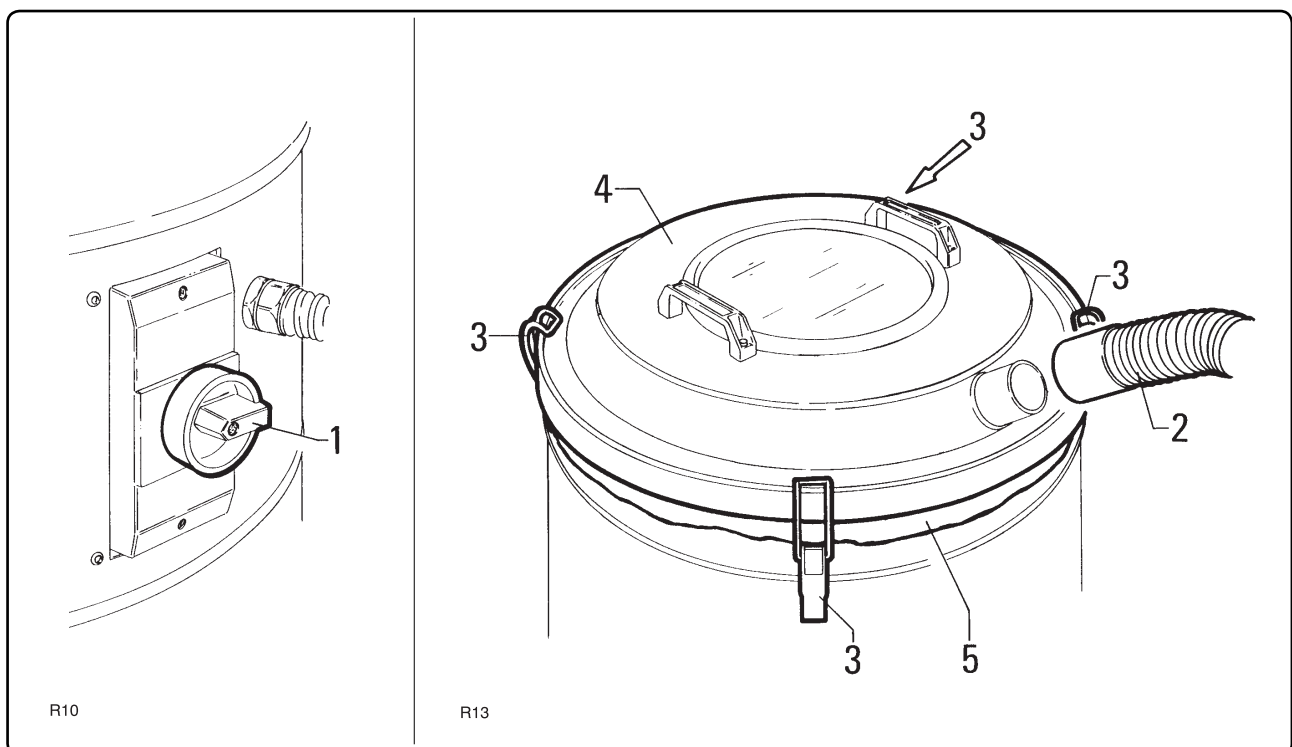


Fig. 6.6.1

- Sluk for støvsugeren ved at indstille strømafbryderen "1" til position "0" (off); sluk for strømforsyningen ved hjælp af knivafbryderen, og tag stikket ud af kontakten.
- Fjern slangen "2" fra sugeåbningen.
- Udløs holderne "3", og åbn låget "4".
- Fjern støvposen, og tøm den. Sæt derefter posen tilbage på plads, og sørg for at lade lidt af kanten "5" være synlig (fig. 6.6.1).

7

Vedligeholdelse

7.1 - Forord

**BEMÆRK!!**

Al vedligeholdelse og rengøring skal udføres, når støvsugeren er slukket og frakoblet strømforsyningen.

Husk på, at korrekt brug og vedligeholdelse er nødvendig, hvis der skal kunne stilles garanti for sikkerheden og maskinens effektivitet.

For at sikre regelmæssig og konstant drift, og at garantien ikke bortfalder, anbefales det, at der udelukkende anvendes originale reservedele fra producenten.

7.2 - Inspektioner, der finder sted på vores fabrik

Alle maskindele har gennemgået de strengeste test på vores fabrik.

Maskinen har bl.a. været genstand for følgende inspektioner:

7.2.1 - Før opstart:

- driftspændingen er blevet kontrolleret for at sikre, at den opfylder de vilkår, der er blevet aftalt med køberen;
- serienummeret kontrolleres;
- det kontrolleres, at alle dataplader sidder rigtigt fast;
- alle strukturdele efterses for at sikre korrekt jordforbindelse;
- det kontrolleres, at alle møtrikker og bolte er korrekt spændt.

7.2.2 - Når støvsugeren er tændt:

- det kontrolleres, at de lufttætte pakninger er i god stand;
- det kontrolleres, at sikkerheds- og beskyttelsesanordningerne virker efter hensigten;
- der foretages en realistisk funktionsprøve af støvsugeren.

7.2.3 - Inspektioner ved afprøvning i prøvebænk

Til sidst sættes støvsugeren i en prøvebænk, hvor følgende kontrolleres:

- effektiviteten af jordingsanlægget;
- måling af isoleringsniveauet mellem fase og jord;
- elektrisk styrkeprøvning efter at have påført maskinstellet 5000 Volt;
- kontrol af fasens funktionsdygtighed ved tilførsel af strøm.
- kontrol af den installerede motors reelle ydelse: dette tal skal være inden for +/- 10% af den nominelle værdi;
- korrekt maskindrift ved den angivne spænding.
- Til sidst gentages kontrollen af sugeeffekten og trykluftforbruget.
Herved sikres det, at støvsugeren opfylder alle de gældende krav for brug.

7.3 - Kontrol og eftersyn ved opstart

Kunden skal foretage følgende eftersyn for at sikre, at maskinen ikke har lidt skade under transporten.

7.3.1 - Før opstart:

- kontroller, at strømforsyningsspændingen svarer til maskinens strømforbrug (se datapladen i afsnit 2.2);
- kontroller, at alle dataplader og advarselsskilte sidder rigtigt fast og er let læselige;
- kontroller, at alle beskyttelsesanordninger er monteret og fungerer efter hensigten.

7.3.2 - Når støvsugeren er i brug:

- kontroller, at alle lufttætte pakninger er i god stand;
- kontroller, at alle beskyttelsesanordninger fungerer efter hensigten;
- foretag en sugetest ved brug af de samme materialer, som anvendes under arbejdet.
Dette vil vise, om alle maskindele fungerer korrekt.

7.4 - Regelmæssig vedligeholdelse

Følg nøje nedenstående instruktioner for at sikre pålidelig drift af anlægget.

7.4.1 - Før hvert arbejds-skift:

- kontroller, at alle dataplader og advarselsskilte sidder rigtigt fast og er let læselige.
Udskift dem, hvis de er beskadigede eller ufuldstændige.
- Kontroller, at affaldsbeholderen er tom.
Tøm om nødvendigt affaldsbeholderen. Se afsnit 6.6.

7.4.2 - For hver 200 timers service (hver måned)

- Kontroller støvsugerens lufttæthed. Der må ikke være nogen lækager.
- Kontroller sugeslangernes og det øvrige tilbehørs tilstand. De må ikke være slidte, flængede eller knækkede, da dette vil reducere sugeeffekten.
- Kontroller, at den elektriske ledning ikke er mast, slidt eller på anden måde beskadiget. Er dette tilfældet, skal den omgående udskiftes ved nøje at følge instruktionerne i afsnit 7.6.
- Kontroller, at støvposen er i god stand.
Det skal være intakt, hvilket vil sige at det ikke må være slidt, have huller eller på anden måde være beskadiget.
Hvis dette er tilfældet, skal filteret udskiftes.

7.4.3 - For hver 400 arbejdstimer

- Efterse motorens sugenhed for slitage. Se underafsnit 7.5.4.
- Lad støvsugeren gennemgå et komplet eftersyn hos producenten eller et autoriseret servicecenter.

7.5 - Sådan udføres de nødvendige eftersyn

Følgende beskrivelser viser brugeren, hvordan de nødvendige eftersyn skal udføres.

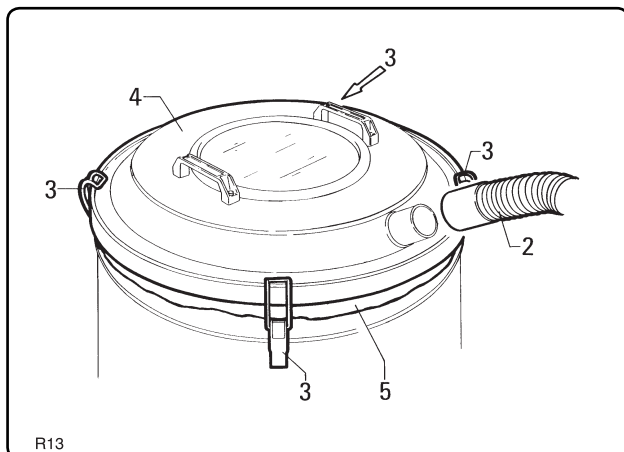
7.5.1 - Sådan udskiftes støvposen (fig. 7.5.1)



BEMÆRK!!



Sluk for strømforsyningen ved hjælp af en knivafbryder, og tag derefter stikket ud af kontakten.



R13

Fig. 7.5.1

- Fjern slangen "2" fra sugeåbningen.
- Udløs holderne "3", og åbn låget "4".
- Tag støvposen ud.
- Sæt en ny pose i, og sørg for at lade lidt af kanten "5" være synlig (fig. 7.5.1).

Bemærk

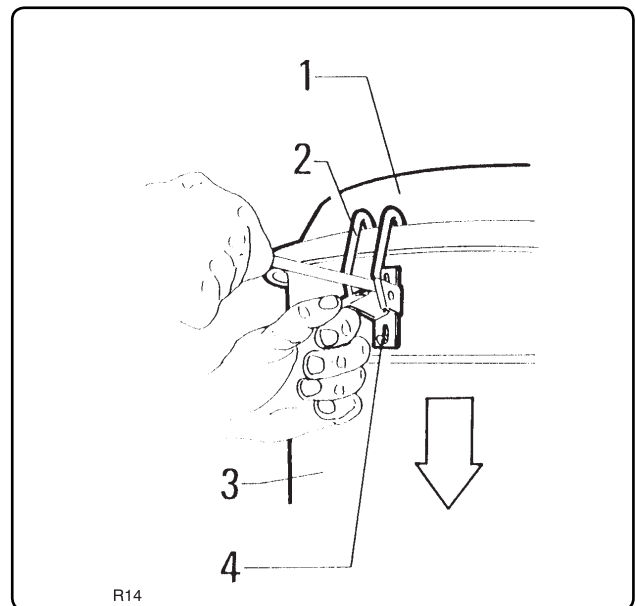
Den nye støvpose skal være identisk med den gamle.

Posen skal endvidere passe til den forestående type rengøring (se afsnit 2.6).

7.5.2 - Kontrol af lågets pakning (fig. 7.5.2)

Kontroller, at låget "1" på affaldsbeholderen "3" lukker tæt.

Hvis pakningen under låget "1" er utæt, løsnes skruerne "4", som holder låsemekanismerne "2" på plads, hvorefter de skubbes længere ned, til låget "1" lukker tæt. Stram nu låseskruerne "4".



R14

Fig. 7.5.2

Bemærk

Der er en pakning indvendigt i låget "1". Før låget sættes tilbage på plads, sikres det, at pakningen er intakt. Udskift pakningen, hvis den er beskadiget.

7.5.3 - Kontrol af slangerne (fig. 7.5.3)

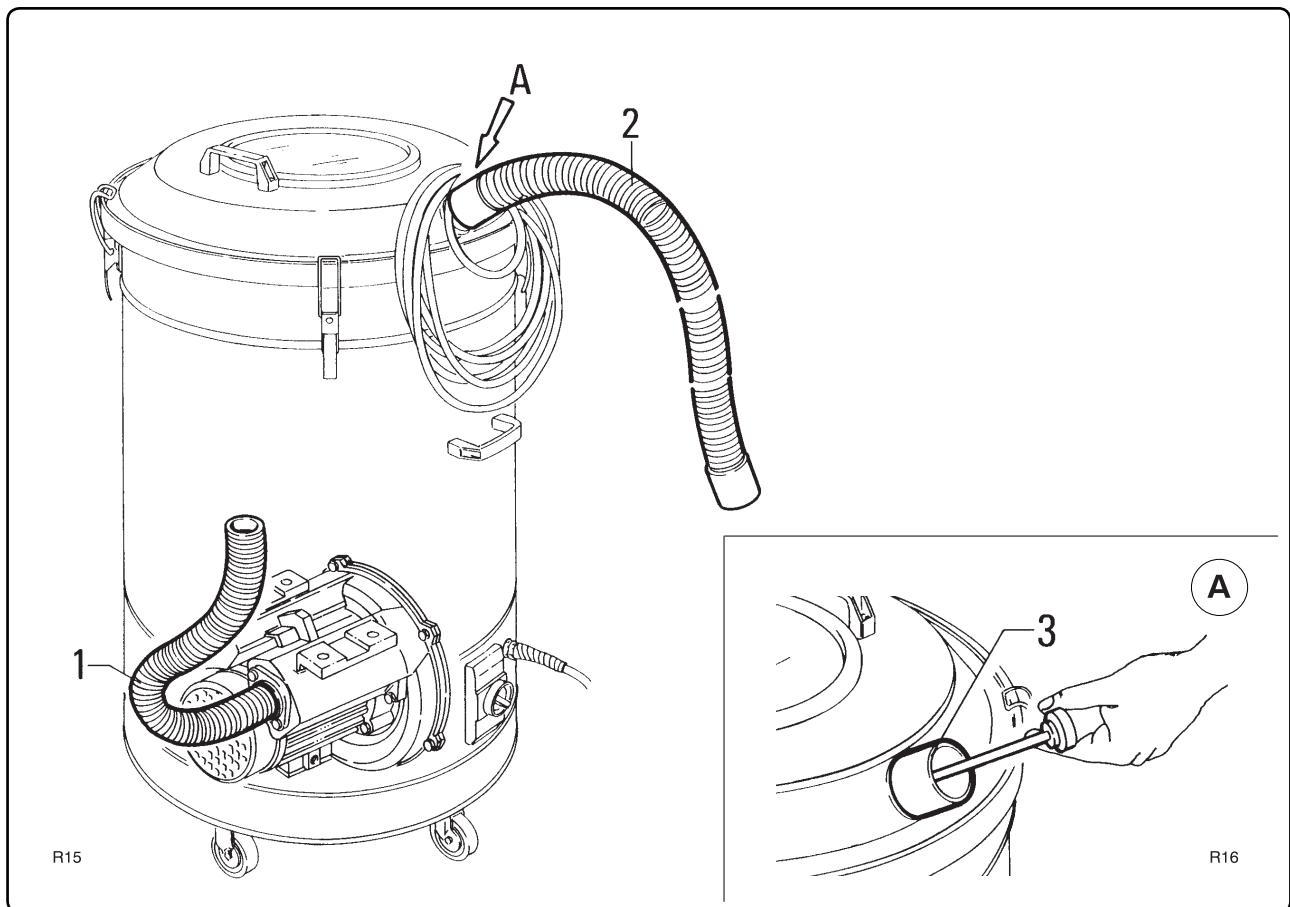


Fig.7.5.3

For at sikre, at støvsugeren fungerer på den bedst mulige måde, skal hele luftkredsløbet være tæt. Sørg for at slangen "1", der forbinder sugemotoren med filterkammeret, er i perfekt stand og korrekt monteret. Udskift eventuelt defekte slanger eller slanger, der ikke er sat rigtigt i. Ved arbejde med klæbrige materialer, kontrolleres det, at slangen "2" og sugeåbningen "3" ikke er tilstoppet. Skrab sugeåbningen ren udvendigt, og fjern belægningen som beskrevet i fig. 7.5.3.

7.5.4 - Kontrol af sugeventilatoren (fig. 7.5.4)

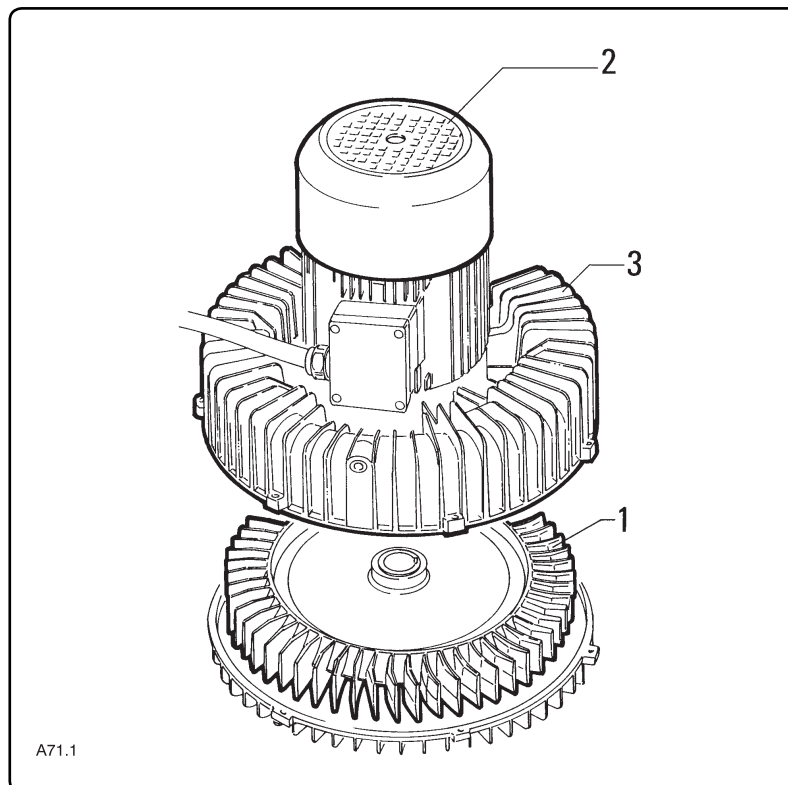


Fig. 7.5.4

Hvis filteret er blevet beskadiget i forbindelse med arbejde med klæbrige materialer, skal man foruden at kontrollere slangen og ledeskærmen indvendigt i filterkammeret, også efterse sugeventilatoren "1".

Støvelægninger kan bringe ventilatoren ud af balance, hvilket kan forårsage unormale vibrationer og hurtigt slid på kuglelejerne.

Bed om teknisk assistance fra producenten eller et autoriseret serviceværksted.

Husk at anvende hejseværk og tove med en passende kapacitet, når sugeenheden skal løftes ud af motorhuset.

Enheden vejer 50 kg.

- Efterse jævnligt turbinehuset "3" for støv, når maskinen anvendes i meget støvede omgivelser.
- Hvis der er støv eller oliedampe til stede, kontrolleres det, at lågets kølehuller "2" ikke er tilstoppede. Dette kan forhindre, at motoren køler helt af, hvilket kan føre til aktivering af den magnetotermiske overbelastningsbeskyttelse eller, værre endnu, få motoren til at bryde sammen.

7.6 - Udskiftning af ledningen

**BEMÆRK!!**

Alt arbejde på de elektriske dele skal udføres af en autoriseret serviceelektriker.

Tag altid stikket ud af kontakten, før der arbejdes på støvsugeren.

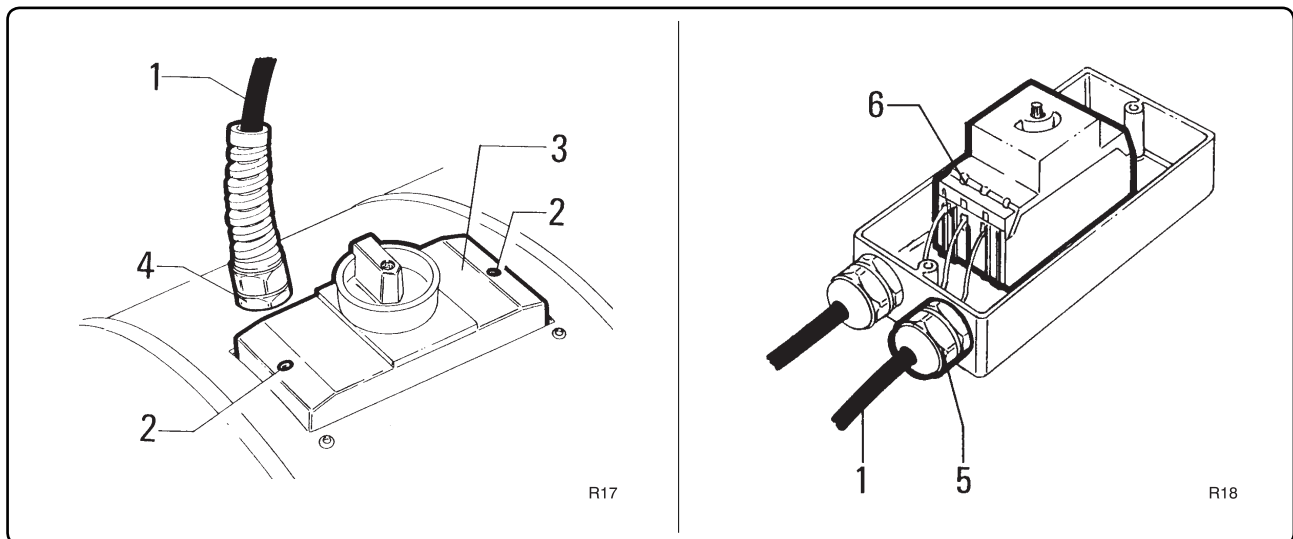


Fig. 7.6.1

Hvis ledningen "1" skal udskiftes, placeres støvsugeren forsigtigt på gulvet, så man kan komme til kabelgennemføringen "5" på kontrolboksen.

Løsn skrueerne "2", og fjern låget "3".

- Åbn kontrolboksen, og løsn tilkoblingsanordningerne "4" og "5".
- Frakobl de tre strømførende ledninger og den "gul-grønne" jordleder fra klemmen "6".
- Fjern den gamle ledning, og udskift den med en ny ledning af samme type.
- Sæt de afmonterede dele tilbage på plads ved at følge ovenstående fremgangsmåde i omvendt rækkefølge.

**BEMÆRK!!**

Tilslut igen den "gul-grønne" jordleder.

Kontroller, at forbindelsene er korrekt monteret, som beskrevet i afsnit 5.3.

7.7 - Ledningsdiagrammer

7.7.1 - Ledningsdiagram for standardmaskiner i kat. "U", "S", "G" (fig. 7.7.1)

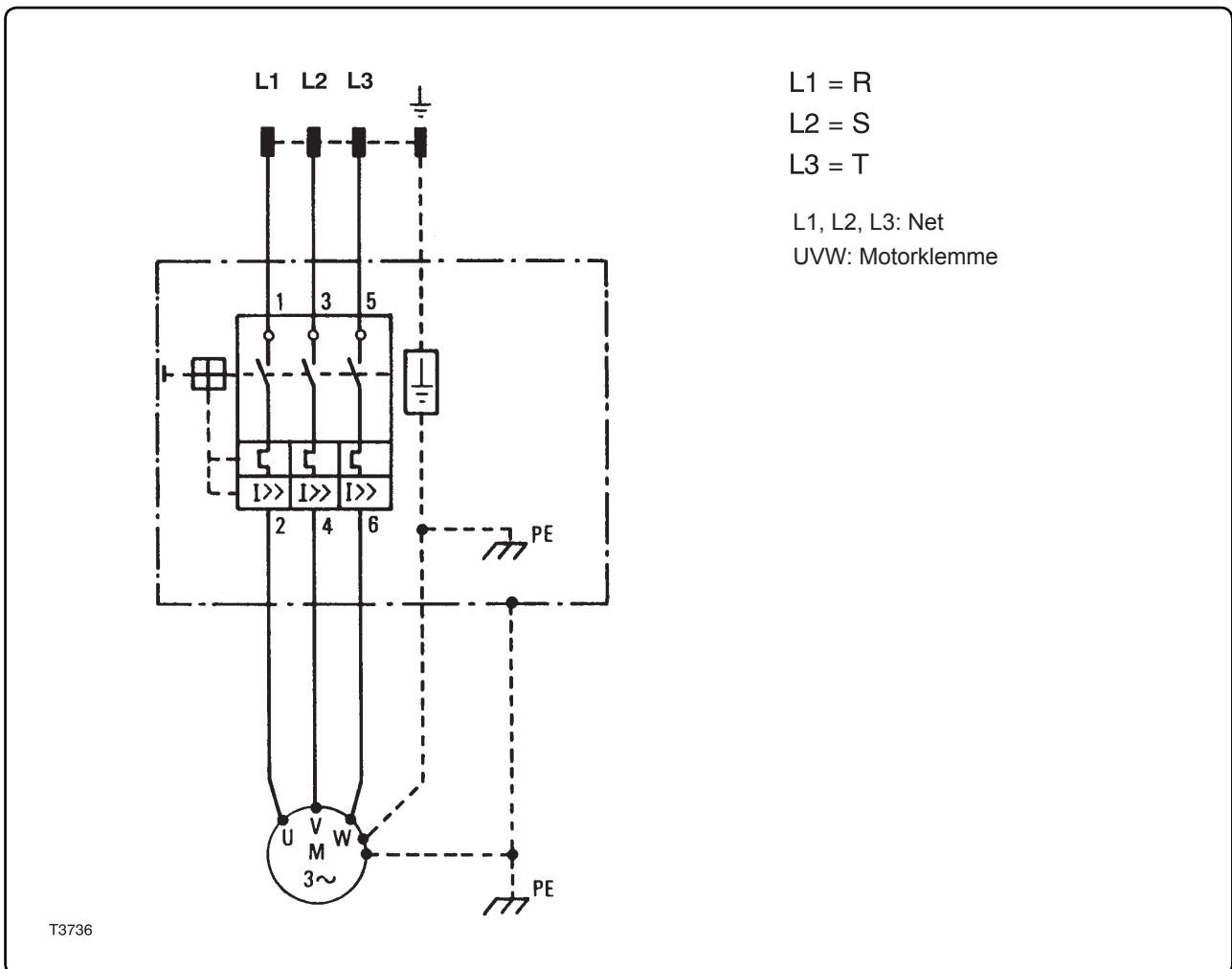


Fig. 7.7.1

7.8 - Reservedele

7.8.1 - Hvordan bestiller jeg reservedele?

Reservedele skal bestilles hos producenten eller gennem et autoriseret servicecenter.

7.8.2 - Anbefalede reservedele

Følgende er en liste over reservedele, der skal være til stede for hurtigere vedligeholdelse.

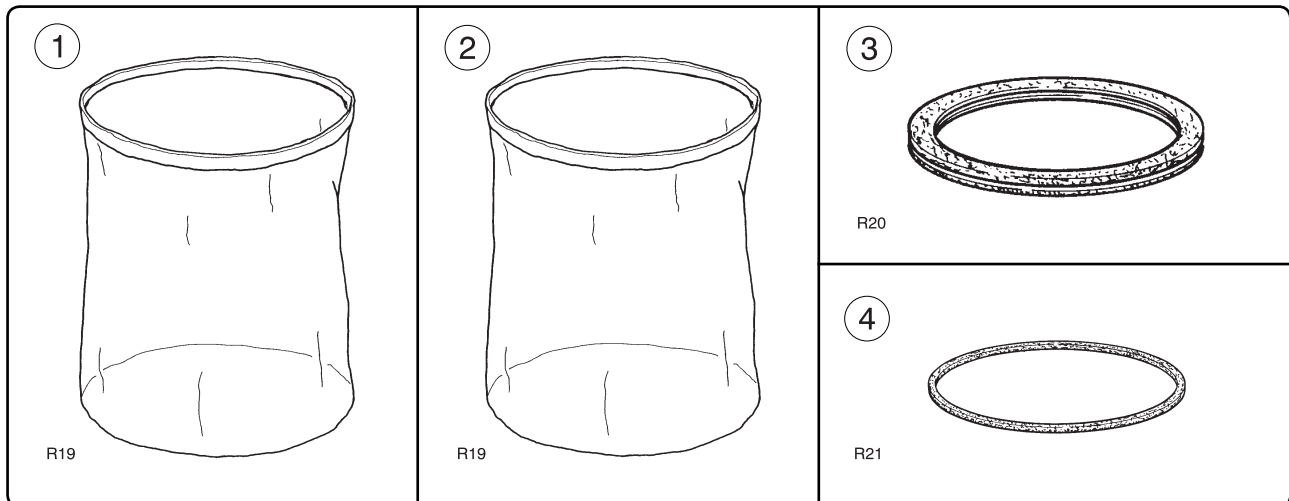


Fig. 7.8.1

Liste over anbefalede reservedele			
Pos.	Beskrivelse	Dimensioner	Kode nr.
1	Nylonpose	Ø 460 Ø 560	8 17090 8 17094
2	Syntetisk pose	Ø 460 Ø 560	8 17213 8 17214
3	Dækselpakning	Ø 460 Ø 560	8 17223 m 1,5 8 17223 m 1,8
4	Pakning til skueglas		8 17254

7.9 - Rengøring

**BEMÆRK!!**

Brug altid beskyttelseshandsker og åndedrætsværn, når filtrene renses med trykluft.

Den sikkerhedsansvarlige skal sørge for, at betingelserne for sikker anvendelse og beskyttelse mod skadelige produkter formidles ud til de personer, der skal betjene maskinen, og at brugerne er klar over, hvilket beskyttelsesudstyr der skal anvendes.

Det er forbudt at rense støvsugeren med vandstråler.

Brug aldrig benzin eller brændbare væsker som rensedmiddel. Brug altid ikke-brændbare og giftfri rensedmidler, som findes i handelen til den daglige rengøring.

Træk altid stikket ud før rengøring

7.10 - Bortskaffelse

Bortskaf maskinen i henhold til gældende lovgivning.

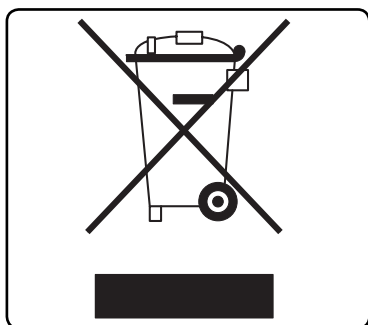


Fig. 7.10.1

- **Korrekt bortskaffelse af dette produkt (Affald af elektrisk og elektronisk udstyr) (Gælder i Den Europæiske Union og i andre europæiske lande med separat affaldsindsamling)**

Mærket på dette produkt eller i den medfølgende dokumentation betyder, at produktet ikke må bortskaffes sammen med almindeligt husholdningsaffald efter endt levetid. For at undgå skadelige miljø- eller sundhedspåvirkninger på grund af ukontrolleret affaldsbortskaffelse, skal dette produkt bortskaffes særskilt fra andet affald og indleveres behørigt til fremme for bæredygtig materiale-genvinding. Hjemmebrugere bedes kontakte forhandleren, hvor de har købt produktet, eller den lokale myndighed for oplysning om, hvor og hvordan de kan indlevere produktet med henblik på miljøforsvarlig genvinding. Erhvervsbrugere bedes kontakte leverandøren og læse betingelserne og vilkårene i købekontrakten. Dette produkt bør ikke bortskaffes sammen med andet erhvervsaffald.

8

Problemløsning

Problem	Årsag	Mulig løsning
Sugefunktionen standser	Støvposen er tilstoppet	Rens støvposen. Udskift den, hvis problemet vedvarer
	Tilstoppet sugeslange	Efterse sugeslangen, og rens den
	Motorbeskyttelse udløses	Kontroller indstillingerne. Kontroller motorens effektoptag. Kontakt om nødvendigt et autoriseret servicecenter.
Støvsugeren lækker støv	Støvposen er revnet	Udskift den med en pose af samme slags
	Forkert støvpose	Udskift den med en pose af den rigtige slags, og sørg for at sætte den rigtigt i
Støvsugeren blæser luft ud i stedet for at suge	Ukorrekt tilslutning til lysnettet	Tag stikket ud, og byt rundt på to af de strømførende ledninger. Se afsnit 5.3
Støvsugeren afgiver statisk elektricitet	Manglende eller defekt jordforbindelse	Efterse alle jordforbindelser. Kontroller især sugeåbningens rørfitting. Slangen skal være helt antistatisk

Překlad originálních pokynů

OBSAH

1.1 - Úvod.....	3
1.2 - Obsluha stroje.....	3
Obecné informace.....	3
1.3 - Symboly používané v tomto návodu.....	4
1.4 - Testování a záruka.....	4
1.5 - Požadání o pomoc.....	4
1.6 - Vyloučení odpovědnosti.....	4
1.7 - Omezení kopírování nebo zveřejnění obsahu návodu.....	4
2.1 - Identifikační údaje.....	5
Všeobecný popis.....	5
2.2 - Prohlášení o souladu.....	6
2.3 - Platné normy a zákony.....	7
2.4 - Hlavní součásti (obr. 2.5.1).....	7
2.5 - Popis stroje.....	8
2.6 - Zásady provozu.....	8
2.7 - Celkové rozměry a hmotnost.....	9
2.8 - Technické údaje.....	9
2.9 - Správné používání.....	10
2.10 - Hladina hluchnosti.....	10
2.11 - Vibrace.....	10
2.12 - Emise plynu či záření.....	10
2.13 - Elektromagnetická pole.....	10
2.14 - Nesprávné použití.....	10
2.15 - Reziduální nebezpečí.....	10
2.16 - Seznam příslušenství.....	11
3.1 - Obecné předpisy.....	12
Bezpečnostní opatření.....	12
3.2 - Výstražné štítky (obr. 3.2.1).....	13
3.3 - Bezpečnostní zařízení.....	13
4.1 - Dodávka a manipulace.....	14
4.2 - Hmotnosti a rozměry zabaleného stroje.....	14
Manipulace a dodávka.....	14
4.3 - Skříně.....	15
4.4 - Vybalování a likvidace.....	15
5.1 - Před provozem na náklady zákazníka.....	16
5.2 - Připojování k elektrické síti (obr. 5.2.1).....	16
5.3 - Zkontrolujte elektrické zapojení (obr. 5.3.1).....	16
Montáž.....	16
6.1 - Ovladače a ukazatele.....	17
Používání vysavače.....	17
6.2 - Spuštění.....	18
6.3 - Vypínání (obr. 6.2.1).....	19
6.4 - Vyprázdnění nádoby.....	19
7.1 - Předmluva.....	20
7.2 - Prohlídky provedené v našem závodě.....	20
7.3 - Kontroly a prohlídky při startování.....	20
Údržba.....	20
7.4 - Běžná údržba.....	21
7.5 - Provádění požadovaných prohlídek.....	21
7.6 - Výměna napájecího kabelu.....	24
7.7 - Schémata zapojení.....	25

7.8 - Náhradní díly.....	26
7.9 - Čištění.....	27
7.10 - Likvidace.....	27
Odstraňování závad	28

1

Obecné informace

1.1 - Úvod

Bezpečný provoz vámi vlastněného stroje je zajišťován osobami, které s ním každý den pracují.

Tyto osoby mají tudíž mít podrobné informace o správném používání, obsluze, servisu a opravách vysavače - mod. R.

Tento návod byl sestaven k tomu, aby uživatele informoval o předpisech a základních nařízeních směřujících k zajištění jejich bezpečnosti a zachování vysavače - mod. R - v dobrém provozním stavu po co nejdelší dobu.

Pracovníci oprávnění pracovat se strojem si musejí přečíst tento návod před spuštěním stroje.

Návod uschovejte v blízkosti stroje na chráněném a suchém místě mimo přímé sluneční světlo a připravený k předání pro budoucí použití podle potřeby.

Požádejte o jinou kopii od svého prodejce nebo výrobce, pokud se návod ztratí nebo znehodnotí.

Informujte výrobce o jméně a adrese nového majitele, pokud stroj prodáte třetí straně.

Tento návod odráží aktuální stav v okamžiku prodeje stroje a nelze jej považovat za neadekvátní, pokud se v budoucnosti provedou změny v souladu s novými zkušenostmi.

Výrobce si tudíž vyhrazuje právo aktualizovat řadu výrobků a souvisejících návodů bez povinnosti aktualizovat předchozí stroje a návody kromě výjimečných případů.

V případě pochybností kontaktujte nejbližší servisní středisko nebo výrobce.

Nezapomeňte, že výrobce se průběžně snaží výrobek optimalizovat.

Z tohoto důvodu výrobce velmi ochotně získává všechny poznatky či návrhy, jež mohou vylepšit stroj nebo návod.

Součástí tohoto návodu:

- prohlášení o souladu;
- osvědčení o záruce.

1.2 - Obsluha stroje

Obsluha stroje musejí být osoby pracující v daném odvětví, jež jsou řádně proškoleny pro tento účel a přečetly si a osvojily pokyny popsané v tomto návodu.

Zaměstnavatel by měl informovat pracovníky o riziku nehod, zařízeních a oděvech nezbytných pro bezpečnost obsluhy, rizika přílišné míry hlučnosti a o obecných ustanoveních evropských směrnic a zákonných předpisů země, v níž je stroj instalován.

Termín „operátor“ znamená osobu, která provádí následující úkoly:

- plnění činností nutných pro uvedení stroje do provozu.
- Práce s ovladači stroje.
- Plnění jednoduchých činností souvisejících s obsluhou stroje (např.: vyprázdnění vysátého materiálu).
- Plnění činností čištění a denních prohlídek.



POZOR!!



Operátor musí pracovat pouze s nainstalovanými ochrannými kryty a aktivovanými bezpečnostními zařízeními.

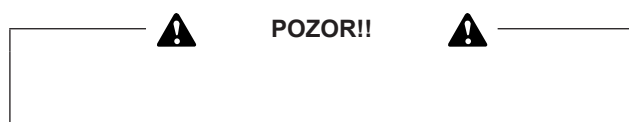
- **Pracovník technického servisu:**
pracuje ve všech provozních stavech a na všech úrovních ochrany.
Provádí mechanické opravy či seřízení, nepracuje s elektroinstalací.
- **Servisní elektrikář:**
pracuje ve všech provozních stavech a na všech úrovních ochrany.
Provádí všechny opravy a seřízení elektroinstalace, i když je pod napětím.

 Poznámka

Úkoly prováděné příslušnými pracovníky nejsou pevně definovány, jelikož operátor může mít znalosti, jež ho opravňují k provedení více než jednoho úkolu.

- **Technik výrobce:**
provádí instalaci, nastavení a úpravy v souladu s výrobcem. Může také školit ostatní osoby.

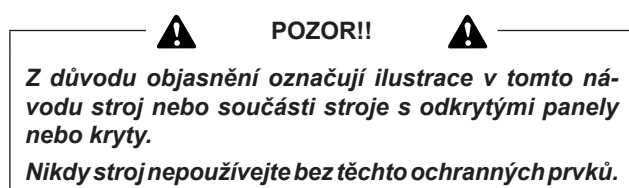
1.3 - Symboly používané v tomto návodu



Tento symbol slouží k upoutání vaší pozornosti na nebezpečné operace nebo součásti stroje, jež by mohly způsobit osobní zranění nebo dokonce smrt operátora, nebo by mohly způsobit nenapravitelné poškození stroje.

Poznámka

Označuje významné postupy nebo pokyny.



1.4 - Testování a záruka

1.4.1 - Testování

Stroj byl v našem závodě testován, aby se zaručila jeho správná funkce.

Testy hodnot sání se provádějí také v této fázi, zatímco elektrické součásti jsou podrobeny bezpečnostním testům.

Tím se zajistí optimální vysávání pro činnost, pro niž byl stroj navržen.

1.4.2 - Záruka

Záruční ujednání jsou stanovena v prodejní smlouvě. Osvědčení o záruce je dodáváno společně se zařízením. Vyplňte záruční kartu a odešlete kupón výrobci v uvedené lhůtě.

Pokud tak neučiníte, zrušíte platnost záruky.

1.5 - Požádání o pomoc

Kontaktujte technickou pomoc výrobce v případě provozních poruch a výpadků, kdy je požadován zásah „technika výrobce“.

1.6 - Vyloučení odpovědnosti

Stroj byl uživateli doručen v souladu s podmínkami, které byly platné v době nákupu.

Uživatel nesmí z žádného důvodu zasahovat do konstrukce stroje. V případě poruch kontaktujte nejbližší servisní středisko.

Všechny pokusy uživatele nebo nepovolaných pracovníků demontovat, upravit nebo obecně zasahovat do jakékoli části vysavače vedou ke zrušení záruky a zbavují výrobce veškeré odpovědnosti za škody osob nebo majetku způsobené takovým postupem.

Výrobce nenese žádnou odpovědnost ani v následujících případech:

- nesprávná instalace;
- nesprávné použití stroje nevhodně proškolenými pracovníky;
- použití v rozporu s platnými ustanoveními v zemi používání;
- nesprávná nebo nedostatečná údržba;
- použití nevhodných náhradních dílů nebo dílů, které nejsou vyrobeny výlučně pro daný model;
- celkové nebo částečné nedodržení pokynů;
- nepředložení osvědčení o záruce;
- výjimečné události v prostředí.

1.7 - Omezení kopírování nebo zveřejnění obsahu návodu

Technické informace v tomto návodě jsou majetkem výrobce a je nutno s nimi nakládat jako s důvěrnými informacemi. Je tedy zakázáno i částečně kopírovat nebo zveřejňovat tyto informace bez předchozího získání písemného souhlasu výrobce.

Je také zakázáno tento návod používat pro účely jiné než instalace stroje, jeho použití a údržba.

Všechny přestupky budou stíhány.

2

Všeobecný popis

2.1 - Identifikační údaje

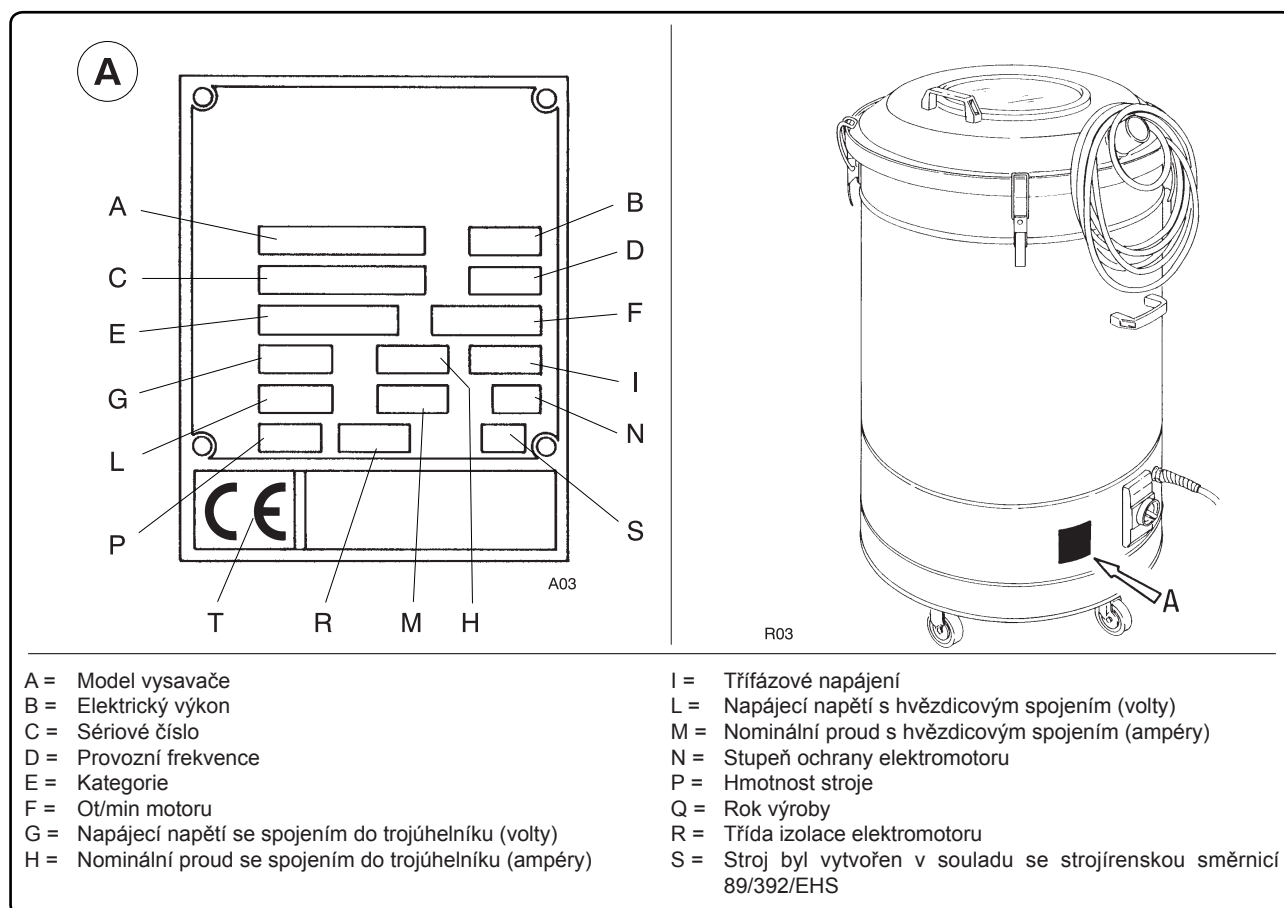
Při každém kontaktu „technického servisu“ výrobce vždy udávejte identifikační údaje vašeho stroje.

Přesné označení „Modelu stroje“ a „Sériového čísla“ usnadní výrobcí hledání a zabrání poskytnutí nepřesných či nesprávných informací.

Doporučujeme vám zapsat si údaje o vašem stroji do následující tabulky:

Model stroje
Sériové číslo
Rok výroby
Kategorie
Napájecí napětí

Identifikační štítek s údaji stroje je znázorněn na obr. 2.2.1.



Obr. 2.2.1

Poznámka

Hodnoty datového štítku se nesmějí za žádných okolností měnit.

2.3 - Platné normy a zákony

Vysavač Mod. R byl navržen a vytvořen v souladu s následujícími normami:

- EN 291/1, EN 292/2
- EN 60204-I
- EN 60335-1, EN 60335-2-69
- EN 55014

a

DPR 459/96

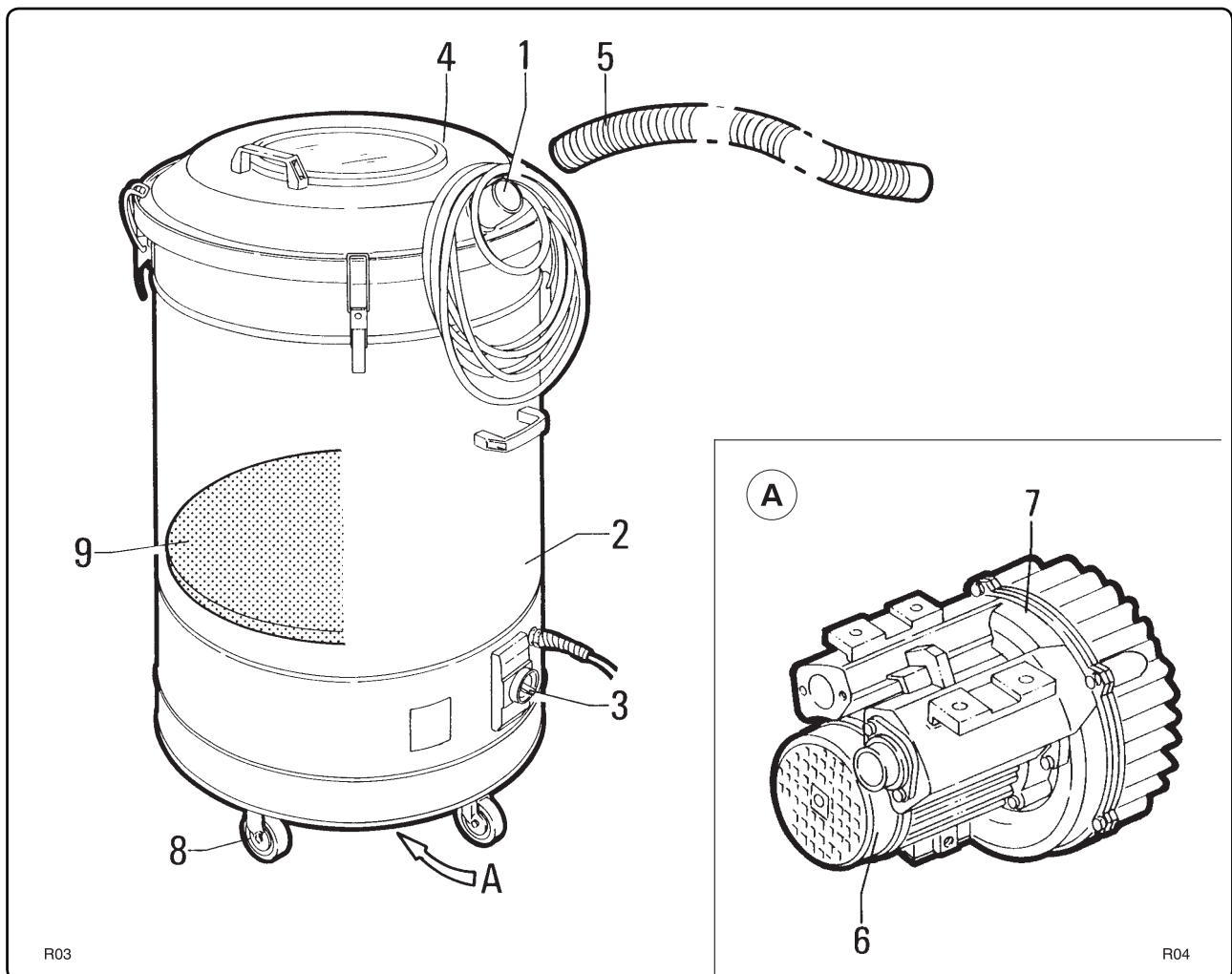
L 791/77

DL 626/96

DL 476/92

platné v Itálii.

2.4 - Hlavní součásti (obr. 2.5.1)



Obr. 2.5.1

1. Sací ústí pro připojení příslušenství
2. Nádoba na odpad
3. Ovládací panel
4. Kryt filtrační komory
5. Sací trubice

6. Motor sacího ventilátoru
7. Sací ventilátor
8. Pastorky
9. Bezpečnostní filtr

2.5 - Popis stroje

Tyto modely jsou vhodné pro sběr následujících materiálů: nylon, PVC a papírových odstřížků.

Pro tyto materiály dostačuje standardní sáček.

Pro sběr materiálů s vysokým obsahem prachu (speciální textilie) je nutno vyměnit nylonové sáčky za syntetické sáčky.

V obou případech se vysypávání provádí shora připojením výstupního spojení ke stroje pomocí hadice.

Tím se umožní stlačit vsátý odpad dolů, čímž se zvýší objem.

Vysavač používá pastorky, takže s ním lze snadno pohybovat podle potřeby.

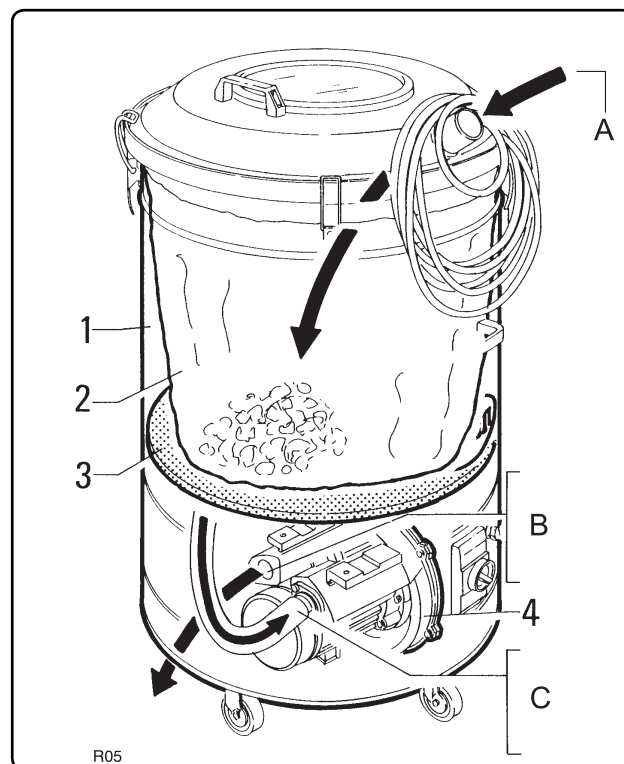
Množství odpadu snadno zkontrolujete průzorem na horní straně výstupního dílu.

Vysoká kvalita vašeho vysavače je zaručována nejpřísnějšími testy. Materiály a součásti jsou podrobeny řadě přísných prohlídek v různých fázích výroby tak, aby se stanovil soulad se schválenými kvalitativními normami.

Poznámka

Všechny modely lze dodat ve verzi z nerezavějící oceli.

2.6 - Zásady provozu



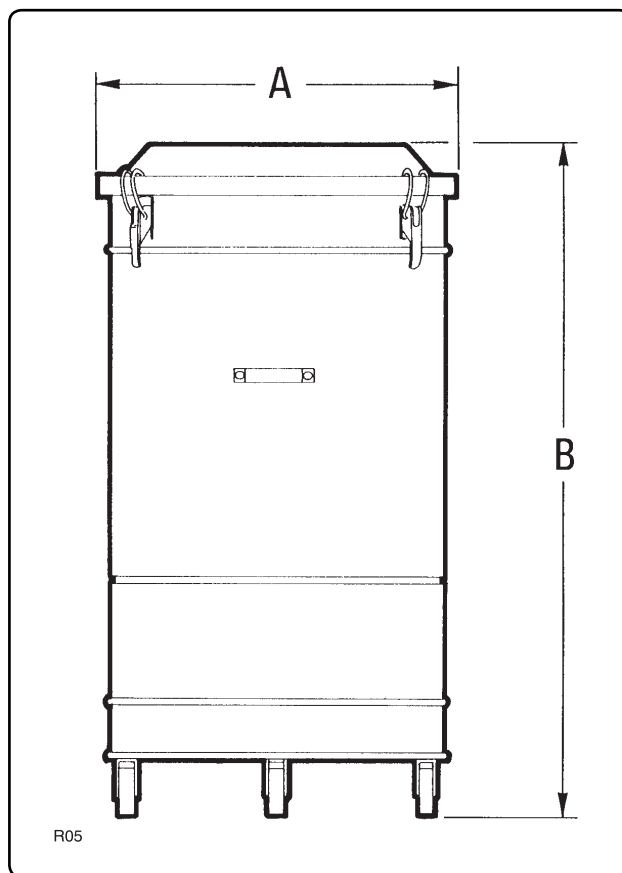
- A = Vsátý vzduch a odpad
 B = Dodávka
 C = Sání

Obr. 2.7.1

Když vysavač zapnete, na vstupu trubice dochází k sání, jež nasává odpadový materiál.

Tento odpadový materiál prochází trubicí a finálním příslušenstvím až do nádoby „1“ a usadí se na dně sáčku „2“. Proud vzduchu prochází sáčkem, bezpečnostním filtrem „3“, vstoupí do hnacího ústrojí „4“ a je odveden.

2.7 - Celkové rozměry a hmotnost



Obr. 2.8.1

Model	R 104	R 154	R 155	R 305
A (mm)	560	560	660	660
B (mm)	1200	1200	1250	1250
Hmotnost [kg]	38	40	47	61

2.8 - Technické údaje

Parametr	Jednotka míry	Model			
		R 104	R 154	R 155	R 305
Napětí	Volty/Hz	230/400 - 50	230/400 - 50	230/400 - 50	230/400 - 50
Hodnoty	kW	0,9	1,1	1,1	2,2
Hodnoty	HP	1	1,5	1,5	3
Max. vakuum	mm H ₂ O	2300	2100	2100	3200
Maximální průtok vzduchu	l/min	2600	3300	3300	5100
Filtrační oblast	cm ²	11500	11500	14350	14350
Nominální hlučnost	dB(A)	68	72	72	75
Objemy	l	114	114	150	150
Sací	Ø mm	50	50	50	50
Hmotnost	kg	38	40	47	61
Ochrana	IP	55	55	55	55
Izolace	Třída	F	F	F	F

2.9 - Správné používání

Vysavač je určen k použití uvnitř, v průmyslových prostředích chráněných před nepříznivými povětrnostními vlivy a prudkými výkyvy teplot.

2.9.1 - Podmínky použití

Není-li v objednávce stanoveno jinak, vysavač je určen k použití v následujících podmínkách:

- nadmořská výška: ne více než 800 m;
- teplota prostředí:
minimum: -5 °C;
maximum: +30 °C;
- relativní vlhkost: ne více než 65% při 30°C.

2.9.2 - Osvětlení

Systém osvětlení v závodě má velký vliv na bezpečnost pracovníků a kvalitu práce.

Místo, v němž je stroj instalován, musí zaručovat dobrou viditelnost na všechny body stroje pomocí přirozeného nebo umělého osvětlení. Musí se zajistit, aby značky výstrahy a nebezpečí upevněné na stroji byly jasně čitelné a bylo možno identifikovat ovladače a ukazatele kontroly.

Osvětlení nesmí vytvářet stroboskopické nebo odrazové účinky.

2.9.3 - Místa, v nichž hrozí exploze a/nebo vznik požáru

Stroj není určen k použití v místech s výbušnou atmosférou nebo rizikem výbuchu.

Poznámka

Podmínky prostředí lišící se od předepsaných hodnot mohou vést k mechanickým či elektrickým poruchám a následně rizikovým situacím pro operátora.

2.10 - Hladina hlučnosti

Hladina akustického tlaku je uvedena v odd. 2.9.

Zaměstnavatel musí přijmout všechna nezbytná technická opatření na pracovišti tak, aby se omezilo nebezpečí plynoucí z každodenního vystavení hluku na minimum.

2.11 - Vibrace

Vibrace vysílané strojem nejsou významné.

2.12 - Emise plynu či záření

Stroj nevysílá plyn ani škodlivé záření.

2.13 - Elektromagnetická pole

Vysokofrekvenční elektromagnetická pole nejsou významná.

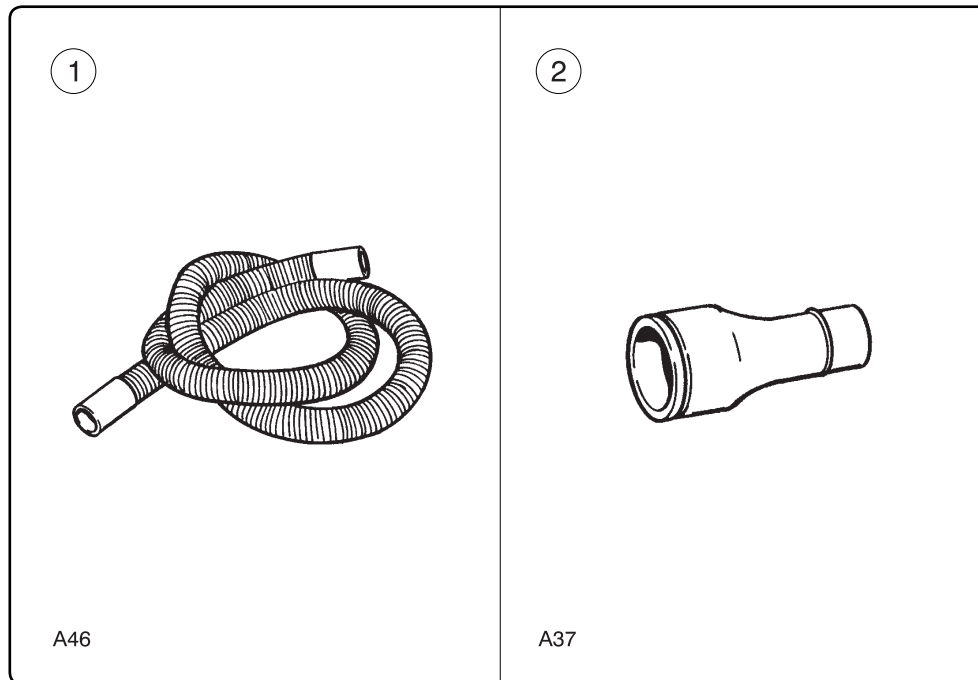
2.14 - Nesprávné použití

- Nikdy nevysávejte benzín nebo hořlavé kapaliny všeobecně.
- Nikdy nepoužívejte v prostředí nasyceném výbušnými plyny.
- Nikdy neotevírejte nádobu, když je stroj v provozu.
- Nikdy nevysávejte zapálené cigaretové nedopalky. Mohlo by dojít k vznícení.
- Nepoužívejte vysavač na látky, které by mohly způsobit riziko biologického či mikrobiologického znečištění.
- Je zakázáno používat vysavač bez ochranných krytů nebo bezpečnostních zařízení, která jsou porušena, vypnuta nebo poškozena.
- Nikdy nepoužívejte vysavač na nerovné zemi nebo na svazích přes 2%.
- Nikdy nepřistupujte k elektrickým součástkám. Tyto postupy smí provádět jen specializovaný pracovník a až po odpojení hlavního spínače nebo po odpojení zástrčky ze zásuvky.

2.15 - Reziduální nebezpečí.

- Riziko zásahu elektrickým proudem
Elektrický panel zůstává pod napětím i tehdy, pokud:
 - spínač „1“ (obr. 6.1.1) je v poloze „OFF“.

2.16 - Seznam příslušenství



Obr. 2.17.1

Umíst.	Kód č.	Rozměr	Popis	Funkce
1	7 22049 7 22062	Ø 40 Ø 50	3 m vzduchové trubice s objímkami	Pro vysávání nebrusného prachu a materiálů
2	8 21036	Ø 50 - 40	Redukce ze železa	Připojení vysavače a pružné trubice
2	8 21073	Ø 50 - 40	Redukce z nerezavějící oceli	Připojení vysavače a pružné trubice

3**Bezpečnostní opatření****3.1 - Obecné předpisy**

Důkladně se seznamte s obsahem tohoto návodu před spuštěním, použitím, servisem nebo obsluhou vysavače.

Nikdy nedovolte nepovolaným pracovníkům pracovat s vysavačem.

Nikdy nenoste nezapnuté či volné oděvy, jako jsou kravaty, šátky nebo potrhané oděvy, jež by se mohly zachytit do vysavače.

Používejte vhodné oděvy pro účely prevence nehod.

Kontaktujte zaměstnavatele z důvodu aktuálních bezpečnostních předpisů a specifických zařízení pro prevenci nehod, které se použijí pro zajištění osobní bezpečnosti.

Nikdy nespustíte stroj, je-li poškozený.

Před použitím stroje vždy zkontrolujte, zda byl odstraněn veškerý nebezpečný stav, a informujte odpovědné osoby o veškerých provozních poruchách.

Zkontrolujte, zda jsou řádně upevněny kryty a ochrany a zda jsou všechna bezpečnostní zařízení nainstalována a účinná.

Oblast, v níž se provádějí činnosti údržby (běžné i mimořádné), musí být vždy čistá a suchá. Vždy je nutno mít k dispozici účinné a vhodné nářadí.

Opravy se smějí provádět jen tehdy, když je stroj zastavený a odpojený od přívodu elektřiny. Nikdy neprovádějte opravy, pokud jste předem neobdrželi nezbytné povolení.

Dodržujte postupy údržby a technické pomoci a informace uvedené v tomto návodě.

Nikdy nepoužívejte benzín, ředidla či jiné hořlavé kapaliny jako čistidla.

Používejte pouze běžně dostupná povolená nehořlavá a nejedovatá rozpouštědla.

Nikdy nepoužívejte stlačený vzduch k čištění stroje nebo jeho součástí. Pokud je to naprosto nevyhnutelné, ochraňte si oči brýlemi s bočními kryty a omezte tlak na nejvýše 2 bary.

Nikdy nepromazávejte stroj a neotevírejte odpadovou nádobu, když je vysavač v provozu.

Než zahájíte elektrické připojení, zkontrolujte, zda hodnoty napájecího napětí a frekvence jsou ty, jež jsou uvedeny na datovém štítku stroje.

Připojte stroj k elektřině s účinným zemnicím obvodem.

Pracovat na elektrických součástech stroje smí jen povolání pracovníci, tyto musejí být vždy odpojeny od elektřiny.

Nikdy nepřesouvejte vysavač tažením za napájecí kabel. Tím by se poškodil vysavač samotný a operátor riskuje zásah elektrickým proudem.

Doporučujeme gumové rukavice a nesmekavou obuv při práci venku.

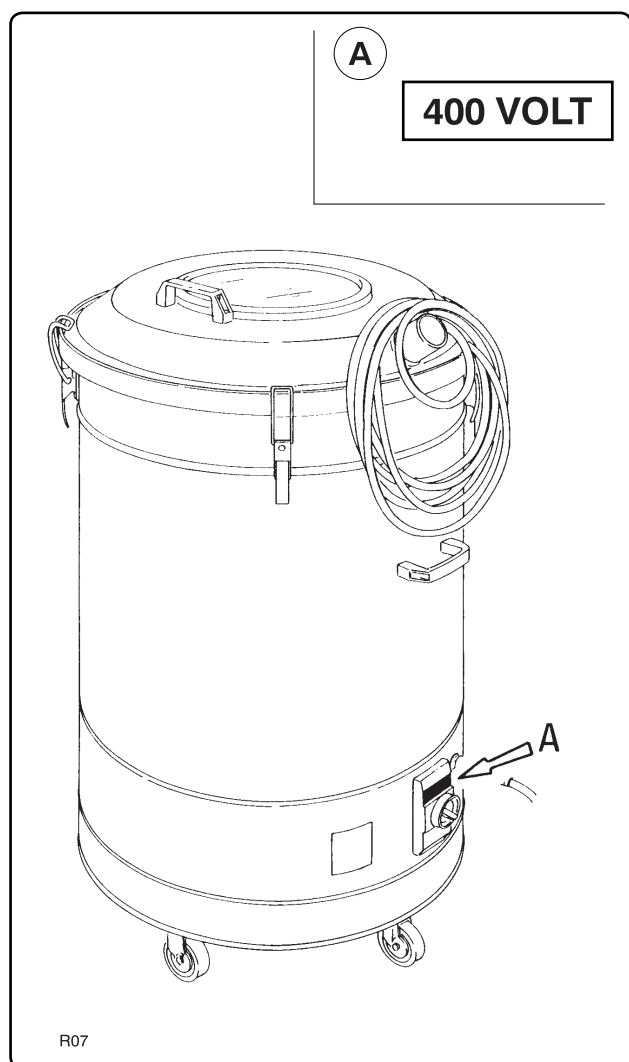
Používejte prodlužovací kabely vhodné pro daný účel, které zaručují nezbytné bezpečnostní podmínky. Průřez prodlužovacího kabelu musí být vyšší než průřez napájecího kabelu stroje pro prevenci nebezpečného přehřívání.

Neohýbejte a neprotahujte kabel, mohlo by dojít k prasknutí vodičů.

3.2 - Výstražné štítky (obr. 3.2.1)

⚠ **POZOR!!** ⚠

Dodržujte varování na štítcích s údaji.
Jejich nedodržení může vést ke zraněním osob a usmrcení.
Zkontrolujte, zda jsou datové štítky vždy upevněny a čitelné. Pokud tomu tak není, vyměňte je.



Obr. 3.2.1

A = Výkonový štítek na panelu

Kód datového štítku: 817089

Oznamuje, že panel je napájen napětím uvedeným na datovém štítku.

Z tohoto důvodu může být přístup k panelu povolen pouze výslovně autorizovanému personálu.

Kelektřickým součástem se musí přistupovat pouze po odpojení síťového napájení nastavením hlavního spínače „1“ do polohy -0- (vypnuto) vytažením zástrčky kabelu ze síťové zásuvky.

3.3 - Bezpečnostní zařízení

Vysavač byl vyroben se zvláštním zřetelem k bezpečnosti obsluhy.

Každá součástka byla zvolena podle souladu s bezpečnostními zárukami poskytovanými výrobcem.

Každý konstrukční prvek je připojen k zemnicímu kabelu pro eliminaci všech rizik zasažení operátora elektrickým proudem i v případě poruchy elektroinstalace.

Všechny elektricky napájené součástky a pohyblivé části chrání kryty nebo pláště schopné předejít i náhodnému kontaktu s operátorem.

4 Manipulace a dodávka

4.1 - Dodávka a manipulace

Všechny dodávané materiály jsou důkladně zkontrolovány, než se předají smluvnímu přepravci.

Vysavač může být přímo zaslán autorizovaným pracovníkům.

Vysavač je upevněn na paletu a zakryt krabicí (obr. 4.2.1).

Po doručení zkontrolujte stroj, zda nebyl během přepravy poškozen. Pokud zjistíte jakoukoli škodu, okamžitě podejte stížnost u dopravce.

Pro vyzvednutí a přesun vysavače použijte vysokozdvížený vůz.



POZOR!!

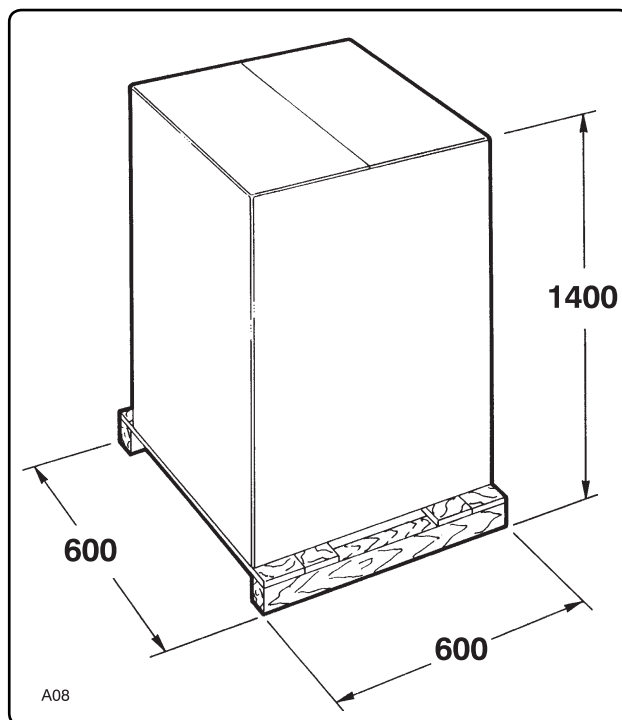


Stroj zvedejte vozem s adekvátní nosností.

Při přesunu vysavače udržujte náklad co nejnižší, abyste zajistili optimální viditelnost a stabilitu a bezpečnost práce.

Vidlice je nutno rozšířit a umístit do středu stroje.

4.2 - Hmotnosti a rozměry zabaleného stroje



Obr. 4.2.1

Model	R 104	R 154	R 155	R 305
Hmotnost [kg]	42	44	51	65

4.3 - Skříně

Pokud zákazník uskladní stroj, než jej použije, musí být uskladněn na zakrytém místě chráněném proti silným výkyvům teplot.



POZOR!!



Balení nestohujte, mohlo by dojít k poškození stroje vespod. Stroj by také měl být zajištěn proti převrácení, což vede k nehodám.

Ověřte, zda nepovolané osoby nemohou získat přístup do oblastí uskladnění a podlaha unese hmotnost uskladněných strojů.

4.4 - Vybalování a likvidace

Sejměte kartonový obal a uvolněte stroj z palety.

Obalové materiály je nutno uskladnit pro budoucí použití nebo zlikvidovat.

Pokud obaly likvidujete, postupujte v souladu se zákony platnými v zemi, kde je stroj instalován, v souvislosti s vlastnostmi samotných materiálů.

5

Montáž

5.1 - Před provozem na náklady zákazníka

Zákazník by měl na své náklady zajistit následující:

- diferenciální spínač s 16 Amp na hlavním spínači.

5.2 - Připojování k elektrické síti (obr. 5.2.1)



POZOR!!



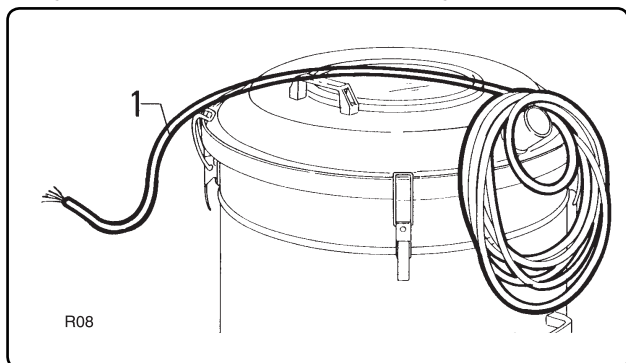
Zkontrolujte, zda napětí a frekvence elektrické sítě odpovídají hodnotám uvedeným na datovém štítku popsaném v odstavci 2.2.

Všechny instalační a údržbové práce na elektroinstalaci smějí provádět jen odborní pracovníci.

Připojte zařízení k účinnému uzemnění.

Vysavač je vybaven kabelem „1“ obr. 5.2.1. Tento kabel nemá zástrčku.

Připojte kabel k ověřené 16A bezpečnostní zástrčce a nainstalujte spínač totožné ampéráže mezi něj a elektrickou síť.



Obr. 5.2.1

5.3 - Zkontrolujte elektrické zapojení (obr. 5.3.1)

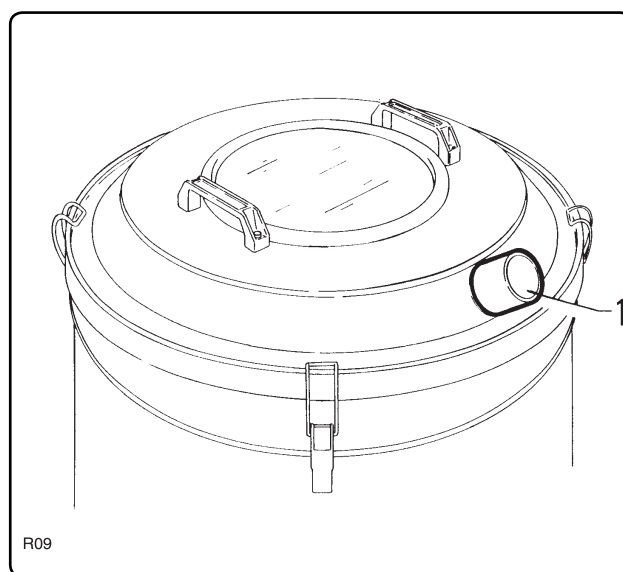


POZOR!!



Ověřte, zda se motor otáčí správným směrem, než použijete třífázové vysavače.

Vždy vyjměte napájecí zástrčku ze zdičky, než začnete pracovat na elektrických součástech spotřebiče.

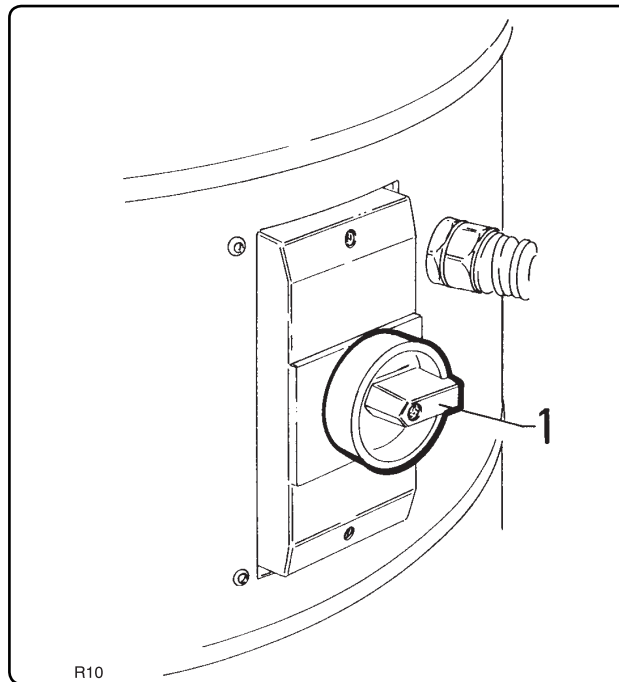


Obr. 5.3.1

Postupujte následujícím způsobem, abyste ověřili, zda se motor otáčí správným směrem:

- položte dlaň na sací ústí „1“.
- Zapněte vysavač (viz kap. 6 „Používání vysavače“). Pokud je dlaň odstrčena od ústí proudem vzduchu, znamená to, že motor se otáčí opačným směrem.

V tomto případě odpojte stroj od elektrické sítě a přeměňte dva ze tří živých kabelů v zástrčce navzájem.

6**Používání vysavače****6.1 - Ovladače a ukazatele**

Obr. 6.1.1

1. Spínač s magnetotepelnou ochranou.
 - Otočte spínač do polohy „1“ (zap) pro spuštění vysavače.
 - Otočte spínač do polohy „0“ (vyp) pro vypnutí vysavače.

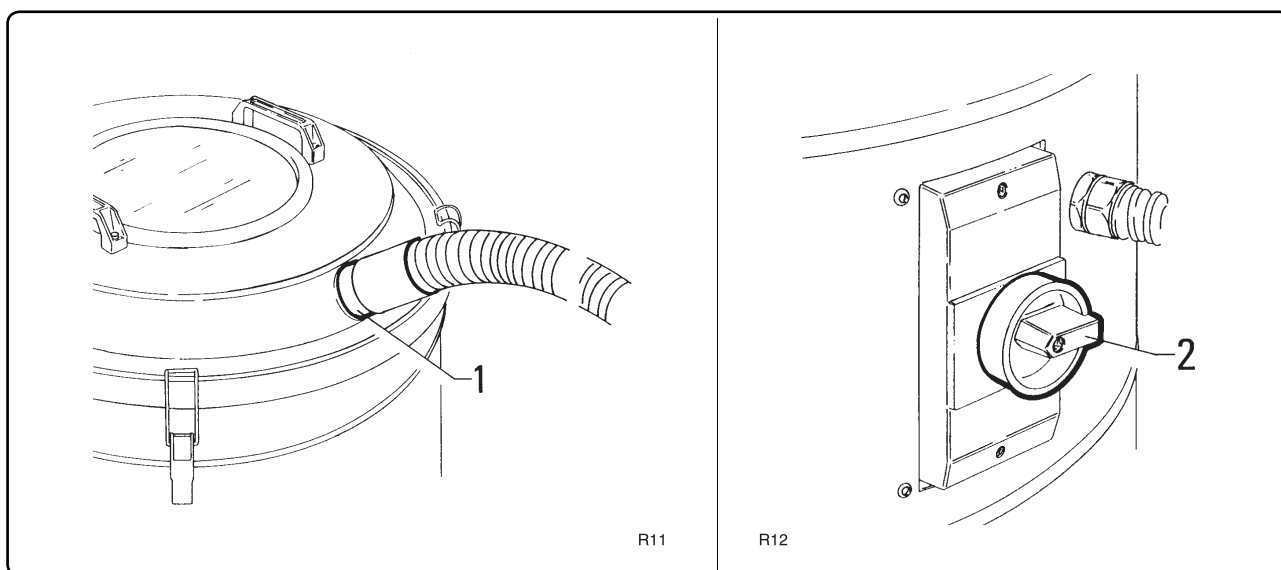
6.2 - Spuštění

**POZOR!!**

**Nepovolání pracovníci nesmějí vysavač používat.
Operátor musí zkontrolovat, zda jsou všechny ochrany
na místě a zda jsou bezpečnostní prvky nainstalovány
a funkční.**

**POZOR!!**

**Tyto modely nenechávejte venku či bez dozoru na
svazích o více než 2 %.**



Obr. 6.2.1

- Zkontrolujte, zda napětí a frekvence elektrické sítě odpovídají hodnotám uvedeným na datovém štítku popsaném v odstavci 2.2. Nyní zasuněte zástrčku do příslušné zásuvky.

Tyto hodnoty jsou obvykle 400 V - 50 Hz.

- Upevněte příslušenství na vstup sání „1“.
- Umístěte vysavač do blízkosti místa použití.
- Nastavte spínač „2“ z polohy 0 (vypnuto) do polohy „I“ (zapnuto).
- Vysavač tak bude připraven k použití.

6.3 - Vypínání (obr. 6.2.1)

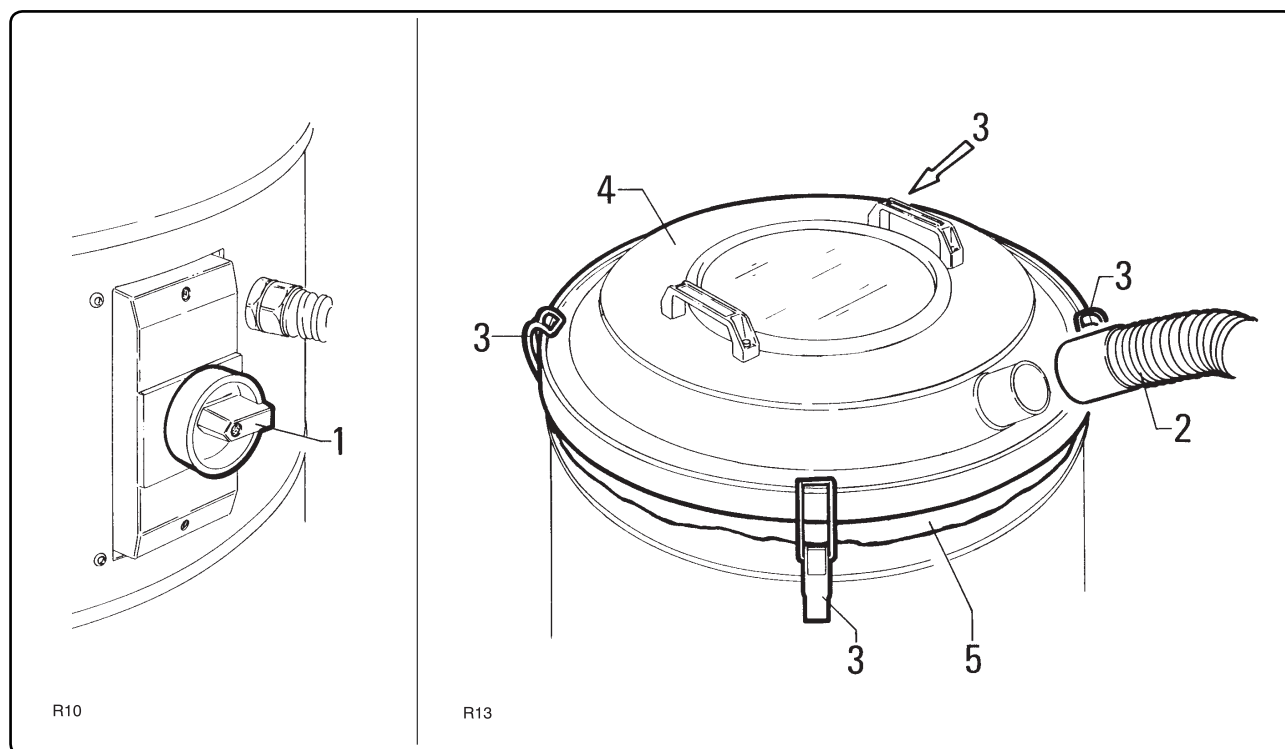
Otočte spínač „2“ z polohy „1“ (zapnuto) do polohy 0 (vypnuto) pro vypnutí vysavače. Tím dojde k odpojení přívodu elektrické energie k vysavači.

Poznámka

Když vysavač nepoužíváte, nechte spínač „2“ v poloze 0 (vypnuto) a odpojený síťový vypínač.

6.4 - Vyprázdnění nádoby

Zkontrolujte množství odpadu v nádobě podle aktuální činnosti a aby nedošlo k přílišnému zaplnění.



Obr. 6.6.1

- Vypněte vysavač otočením spínače „1“ do polohy „0“ (vypnuto), vypněte zdroj elektrické energie pomocí spínače a vyjměte zástrčku ze zásuvky.
- Vytáhněte trubici „2“ z sacího otvoru.
- Uvolněte háčky „3“ a zvedněte kryt „4“.
- Vyjměte sáček na odpad a po jeho vyprázdnění jej vraťte zpět na místo tak, aby okraj „5“ nepatrně vyčníval (obr. 6.6.1).

7

Údržba

7.1 - Předmluva



POZOR!!



Veškeré údržbové a čisticí úkony je nutno provádět, když je vysavač vypnutý a odpojený od elektrické sítě.

Nezapomeňte, že správné používání a obsluha jsou nezbytné pro zajištění bezpečnosti a funkčnosti vysavače.

Pro zajištění pravidelného a trvalého provozu a trvalé platnosti záruky používejte vždy jen originální náhradní díly výrobce, když jsou opravy nezbytné.

7.2 - Prohlídky provedené v našem závodě

Každá část vašeho vysavače prochází v našem závodě nejprísnějšími kontrolami.

Zejména se provádějí následující druhy prohlídek:

7.2.1 - Před spuštěním:

- provozní napětí se ověří, zda splňuje hodnoty požadované kupujícím;
- zkontroluje se sériové číslo;
- provedou se kontroly pro zajištění upevnění všech datových štítků;
- všechny části konstrukce se zkontrolují, aby se zajistilo jejich řádné uzemnění;
- zkontroluje se pevnost všech matic a šroubů.

7.2.2 - Když je vysavač v provozu:

- vzduchotěsná těsnění se zkontrolují, zda jsou skutečně těsná;
- zkontroluje se účinnost bezpečnostních prvků a ochrany;
- vysavač bude podroben obecnému testu funkčnosti.

7.2.3 - Prohlídky na zkušební lavici

Vysavač je nakonec připojen ke zkušební lavici, kde se provedou následující testy:

- účinnost systému uzemnění;
- měření stupně izolace mezi fází a uzemněním;
- test elektrické síly po vystavení konstrukce 5000 voltů;
- kontrola účinnosti fází pomocí správného napájení.
- skutečný nominální výkon instalovaného motoru: musí být v rozpětí +/- 10% nominální hodnoty;
- správná činnost vysavače na nastavené hodnotě napětí.
- Nakonec se zopakují testy vysávání a proudu vzduchu. Tímto se zjistí, zda vysavač zcela splňuje požadavky jeho specifického použití.

7.3 - Kontroly a prohlídky při startování

Zákazník by měl provádět následující prohlídky tak, aby se zajistilo, zda vysavač nebyl při přepravě poškozen.

7.3.1 - Před spuštěním:

- zkontrolujte, zda hodnota elektrické sítě odpovídá hodnotě, na niž je nastaven přístroj (viz datový štítek v odstavci 2.2);
- zkontrolujte, zda jsou upevněny a čitelné všechny výstražné a varovné štítky;
- zkontrolujte instalaci a účinnost všech pojistných prvků.

7.3.2 - Po zapnutí vysavače:

- zkontrolujte, zda jsou všechna vzduchová těsnění dokonale těsná;
- zkontrolujte, zda jsou pevné ochrany účinné;
- pokračujte s testy sání pomocí stejného materiálu jako při práci. Tím se zjistí, zda všechny části vysavače fungují správně.

7.4 - Běžná údržba

Je nezbytné dodržovat následující činnosti, aby se zajistilo, že vysavač zůstává v trvale spolehlivém stavu.

7.4.1 - Před každou pracovní směnou:

- zkontrolujte, zda jsou upevněny a čitelné všechny výstražné a varovné štítky.
Pokud jsou poškozené nebo neúplné, vyměňte je.
- Zkontrolujte, zda je nádoba na odpad prázdná.
Pokud tomu tak není, vyprázdněte ji. Viz odstavec 6.6.

7.4.2 - Každých 200 hodin provozu (měsíčně)

- Zkontrolujte těsnost vysavače. Nesmí docházet k žádným únikům.
- Zkontrolujte stav sací trubice a příslušenství. Nesmějí být potřžené, rozříznuté ani prasklé, toto způsobí snížení účinnosti sání.
- Zkontrolujte, zda napájecí kabel není poškozen, roztržen nebo rozdrcen. Pokud tomu tak je, měl by být okamžitě vyměněn v souladu s pokyny z odstavce 7.6.
- Ověřte, zda je sáček na odpad v dobrém stavu. Nesmí být poškozen, tzn. nesmí mít praskliny, otvory ani jiná poškození.
Pokud tomu tak je, vyměňte filtr.

7.4.3 - Každých 400 hodin provozu

- Zkontrolujte stav sací jednotky motoru. Viz podkapitola 7.5.4.
- Nechte vysavač zcela opravit výrobcem nebo autorizovaným servisním střediskem.

7.5 - Provádění požadovaných prohlídek

Následující popisy naznačují uživateli způsob provádění požadovaných prohlídek.

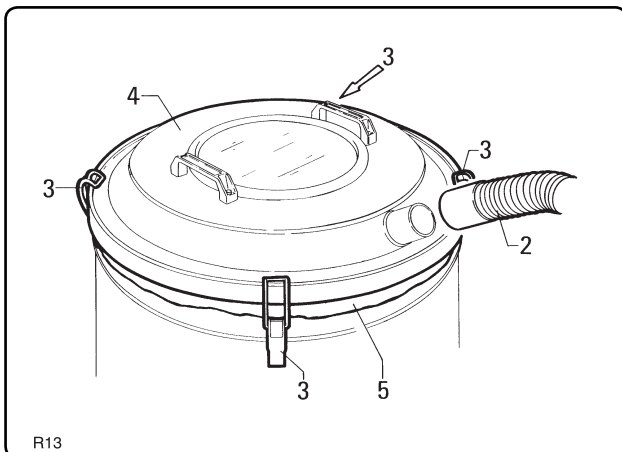
7.5.1 - Výměna sáčku na odpad (obr. 7.5.1)



POZOR!!



Vypněte přívod elektrické energie pomocí spínače, pak vytáhněte zátrčku ze zásuvky.



R13

Obr. 7.5.1

- Vytáhněte trubici „2“ z sacího otvoru.
- Uvolněte háčky „3“ a zvedněte kryt „4“.
- Vyjměte sáček na odpad.
- Zasuňte nový sáček tak, aby okraj „5“ mírně vystupoval (obr. 7.5.1).



Poznámka

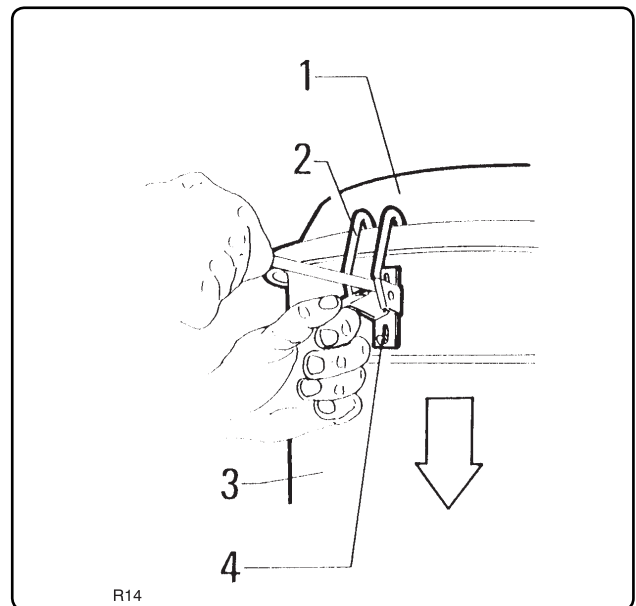
Sáček na odpad je nutno vyměnit za totožný typ.

V každém případě použijte typ sáčku, který odpovídá typu vysávaného materiálu (viz odd. 2.6).

7.5.2 - Kontrola těsnění krytu (obr. 7.5.2)

Ověřte, zda je kryt „1“ na nádobě na odpad „3“ dokonale těsný.

Pokud je těsnění pod krytem „1“ uvolněné, odšroubujte šrouby „4“, které drží háčky „2“ na místě, a nechte je posunout dolů, dokud se kryt „1“ dokonale neuzavře. Nyní dotáhněte blokovací šrouby „4“.



R14

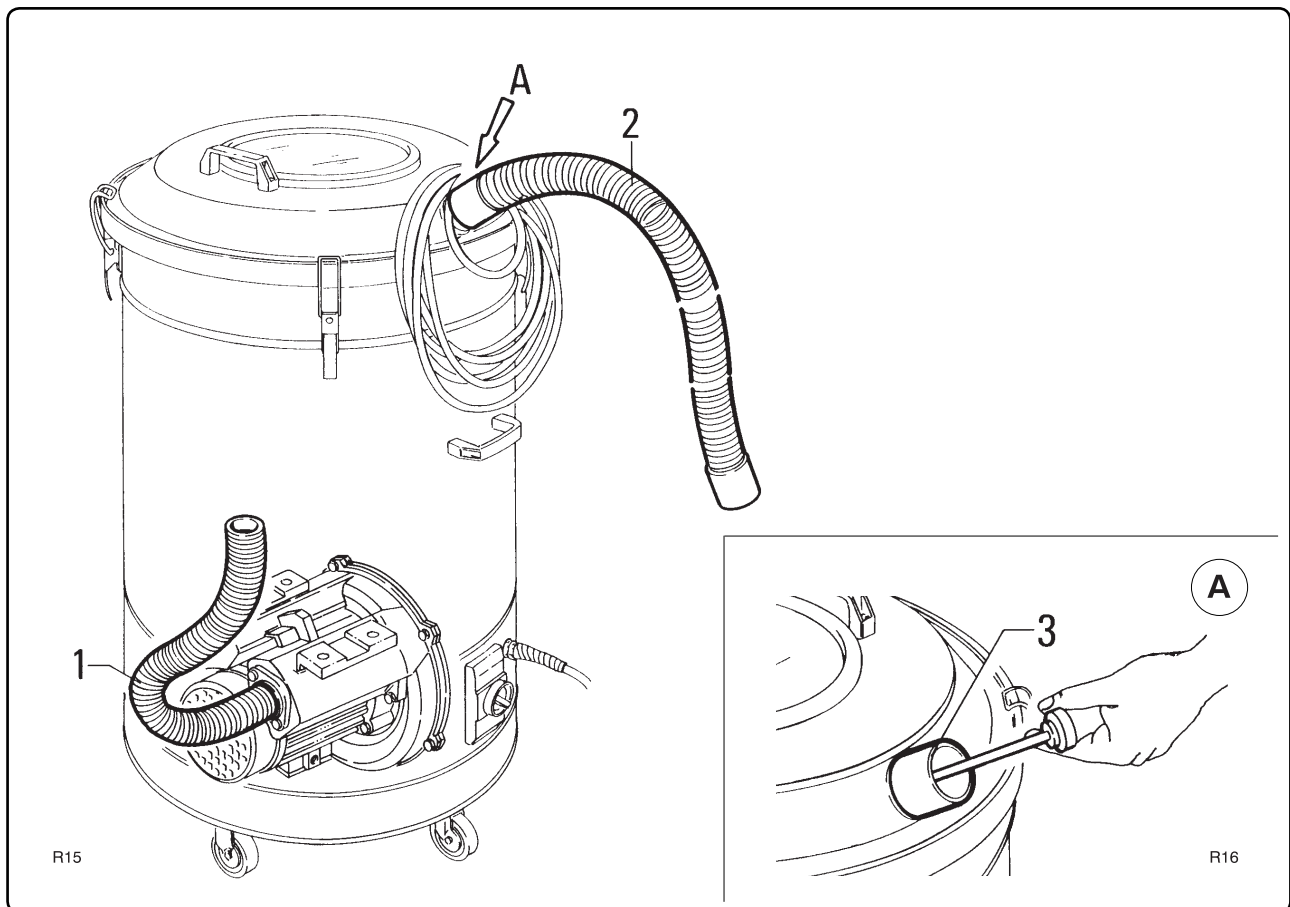
Obr. 7.5.2



Poznámka

Uvnitř krytu „1“ je těsnění. Než upevníte kryt zpět na místo, ověřte, zda je těsnění v dobrém stavu. Vyměňte je, je-li poškozeno.

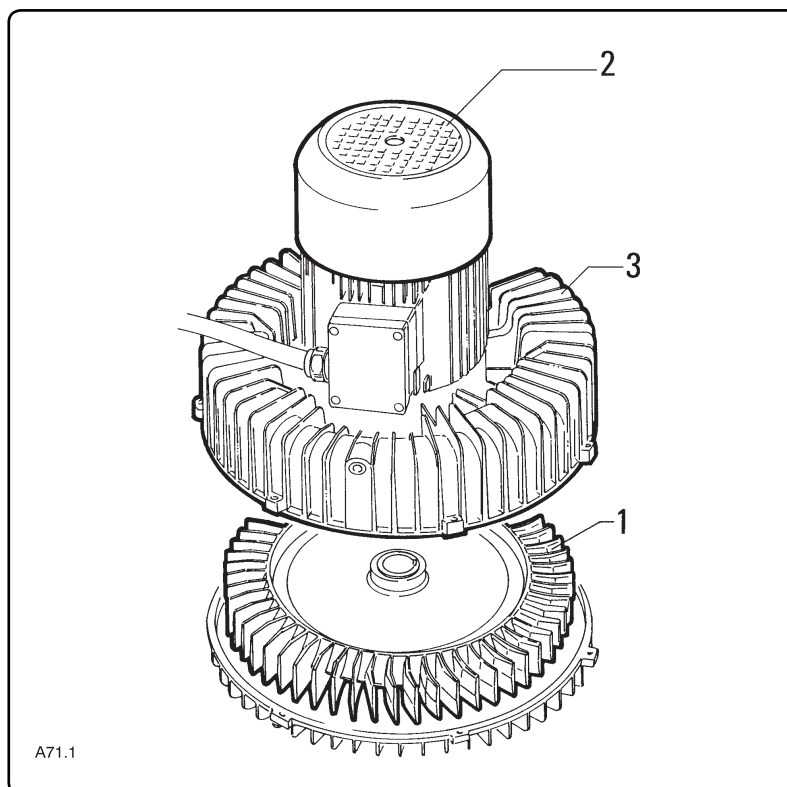
7.5.3 - Kontrola stavu trubic (obr. 7.5.3)



Obr.7.5.3

Abyste zajistili optimální funkci vysavače, musí být celý obvod sání vzduchu dokonale těsný. Ověřte, zda trubice „1“, která spojuje motor sání s filtrační komorou, je v dokonalém stavu a řádně upevněna. Vyměňte trubice, pokud zjistíte praskliny nebo trhliny nebo pokud jsou nesprávně spojeny ve spojích. Když zpracováváte lepkavé materiály, zkontrolujte případné zanesení v trubici „2“ a ve vývodu „3“. Oškrábněte vnější stranu výstupu a odstraňte usazený odpad dle návodu v obr. 7.5.3.

7.5.4 - Kontrola stavu sacího ventilátoru (obr. 7.5.4)



Obr. 7.5.4

Když vysavač používáte na lepkavé materiály a práce postupjí i přes poškození filtru, kromě kontroly trubice a přepážky ve filtrační komoře bude také nutno vyčistit sací ventilátor „1“.

Usazený prach by mohl vyvést ventilátor z rovnováhy, vytvořit abnormální vibrace a rychle opotřebit ložiska.

V těchto případech požádejte o technickou pomoc výrobce nebo některé z autorizovaných servisních středisek.

Nezapomeňte vyjmout sací jednotku z krytu, bude nezbytné postupovat pomocí zvedacích prostředků a bezpečného ukotvení.

Jednotka může vážit až 50 kg.

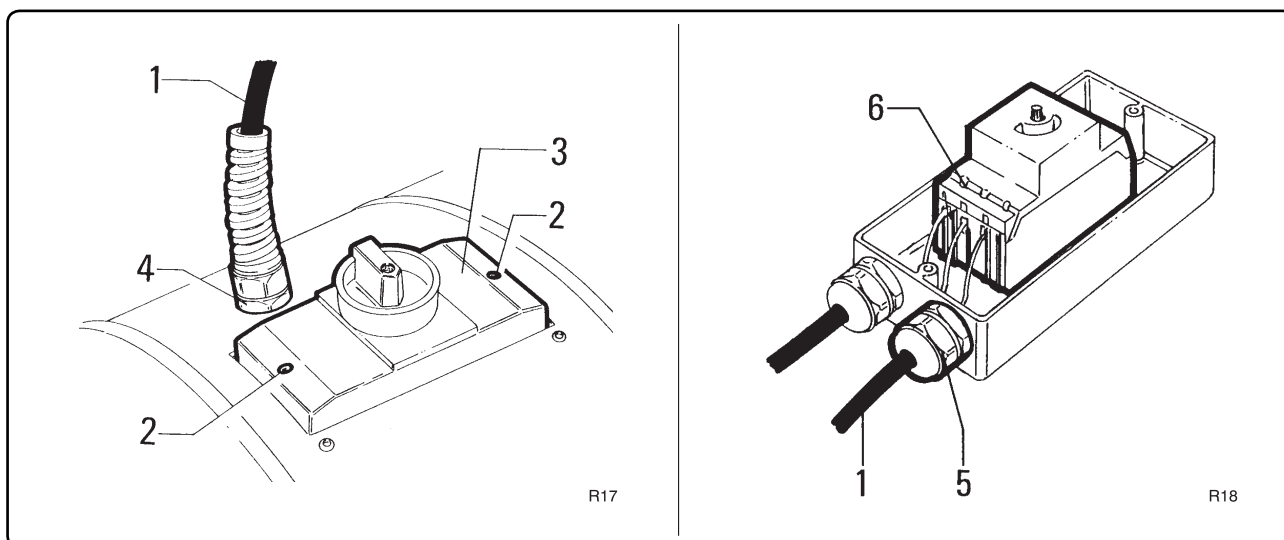
- Pravidelnou kontrolou zajistěte, aby nedocházelo k usazování prachu na krytu turbíny „3“, když provádíte činnost ve zvláště prašných prostředích.
- Pokud je v prostředí prach nebo olejová mlha, zajistěte, aby se neucpávaly chladičí otvory krytu „2“. To by mohlo zabránit účinnému ochlazování motoru a vést k aktivaci magnetotepelných pojistek, či dokonce k faktické poruše motoru.

7.6 - Výměna napájecího kabelu

**POZOR!!**

Všechny činnosti na elektroinstalaci smí provádět jen autorizovaný servisní elektrikář.

Vždy odpojte zástrčku od elektrické sítě, než začnete pracovat na vysavači.



Obr. 7.6.1

Pokud je nutno vyměnit napájecí kabel „1“, nejprve umístěte vysavač opatrně na zem, abyste získali přístup k závasu jádra „5“ na skříni ovladačů.

Uvolněte šrouby „2“ a vyjměte kryt „3“.

- Otevřete skříň ovladačů a povolte závěsy „4“ a „5“.
- Odpojte tři živé kabely a „žlutozelený“ zemnicí kabel od svorek „6“.
- Vyjměte starý kabel a vyměňte jej za nový s totožnými vlastnostmi.
- Namontujte zpět demontované části podle pokynů pro demontáž v opačném pořadí.

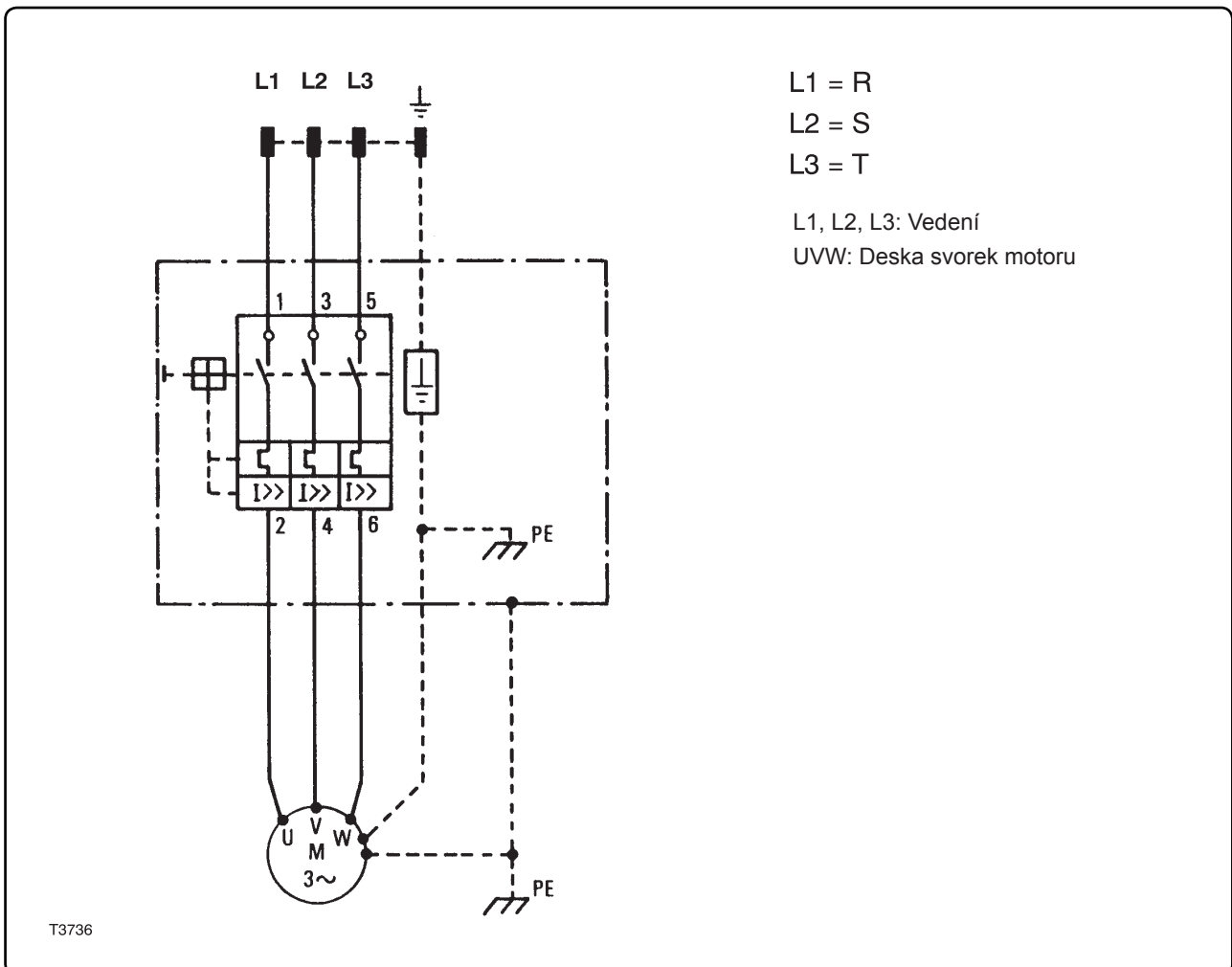
**POZOR!!**

Znovu zapojte „žlutozelený“ zemnicí kabel.

Zkontrolujte, zda jsou spojení řádně provedena podle údajů v kapitole 5.3.

7.7 - Schémata zapojení

7.7.1 - Schéma zapojení standardního stroje kat. „U“, „S“, „G“ (obr. 7.7.1)



Obr. 7.7.1

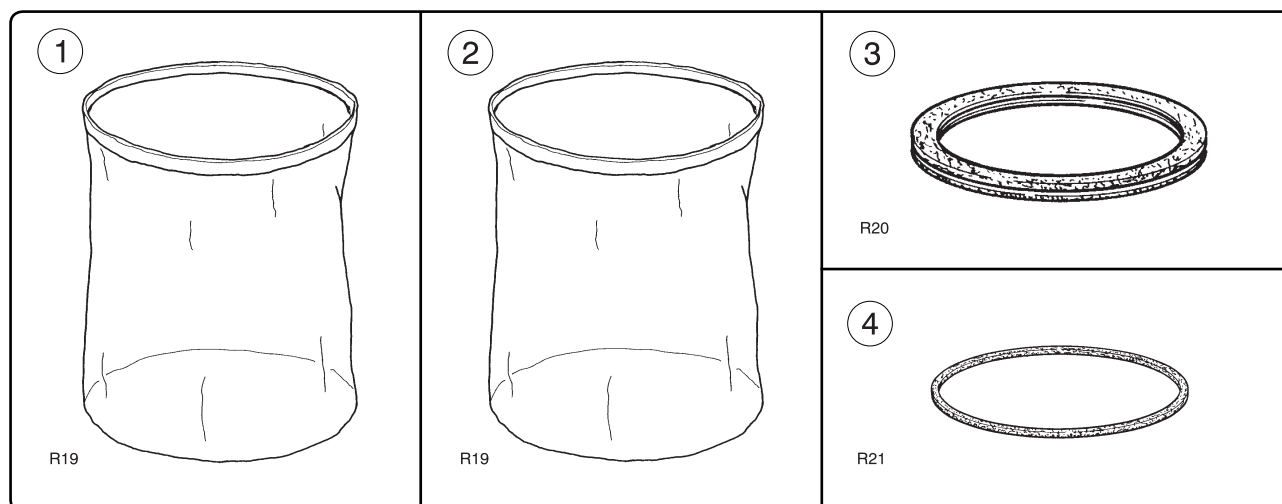
7.8 - Náhradní díly

7.8.1 - Objednávání náhradních dílů

Náhradní díly je nutno objednávat buď od výrobce, nebo z autorizovaných servisních středisek.

7.8.2 - Doporučené náhradní díly

Následuje přehled náhradních dílů, které byste měli mít po ruce, abyste urychlili údržbu.



Obr. 7.8.1

Seznam doporučených náhradních dílů			
Umíst.	Popis	Rozměry	Kód č.
1	Nylonový sáček	Ø 460 Ø 560	8 17090 8 17094
2	Syntetický sáček	Ø 460 Ø 560	8 17213 8 17214
3	Těsnění krytu	Ø 460 Ø 560	8 17223 m 1,5 8 17223 m 1,8
4	Těsnění klapky prohlídky		8 17254

7.9 - Čištění



POZOR!!



Používejte bezpečnostní brýle na ochranu očí a masku na ochranu dýchacího ústrojí, když čistíte filtry stlačeným vzduchem.

Osoba odpovědná za bezpečnost práce v závodě musí vyhodnotit rizika a nebezpečí toxických či škodlivých produktů a informovat uživatele stroje o tom, jak postupovat a které prostředky osobní ochrany musejí používat.

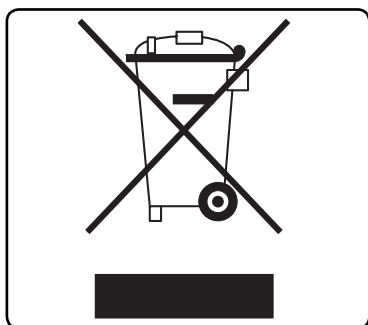
Je zakázáno čistit vysavač proudem vody.

Nikdy nepoužívejte na čištění benzín ani hořlavá rozpouštědla. Vždy používejte nehořlavá a netoxická běžně dostupná rozpouštědla.

Odpojte vysavač od zdrojů elektřiny, než přistoupíte k čištění.

7.10 - Likvidace

Zlikvidujte filtr v souladu s platnými zákony.



Obr. 7.10.1

- **Správná likvidace tohoto výrobku (Likvidace historického elektrického a elektronického vybavení) (platí v Evropské unii a jiných evropských zemích se systémy třídění odpadu)**

Toto označení na produktu nebo jeho dokumentaci znamená, že by se neměl likvidovat s jiným domovním odpadem na konci své životnosti. Aby se předešlo možnému ohrožení životního prostředí nebo lidského zdraví vlivem nekontrolované likvidace odpadu, separujte tento od jiných typů odpadu a recyklujte jej zodpovědně, abyste podpořili trvalé používání materiálních zdrojů. Domácí uživatelé by měli kontaktovat buď prodejce, u něhož tento produkt zakoupili, nebo místní úřad, kteří vám sdělí podrobnosti o tom, jak a kam mohou odvézt tento předmět pro recyklaci šetrnou k životnímu prostředí. Firemní uživatelé by měli kontaktovat svého dodavatele a zkontrolovat podmínky v kupní smlouvě. Tento produkt by se neměl při likvidaci směšovat s ostatním komerčním odpadem.

8

Odstraňování závad

Závada	Příčina	Nápravná opatření
Vysavač se náhle zastaví	Sáček na odpad je ucpaný	Vyčistěte sáček na odpad. Pokud to nestačí, vyměňte ho.
	Ucpaná sací trubice	Zkontrolujte sací trubici a vyčistěte ji
	Vypnula ochrana motoru	Zkontrolujte nasazení. Zkontrolujte proud odebíraný motorem. Bude-li třeba, kontaktujte autorizované středisko poprodejního servisu.
Z vysavače uniká prach	Sáček na odpad je roztržený	Nahradte ho jiným ve stejné kategorii
	Nevhodný sáček na odpad	Nahradte ho jiným ve vhodné kategorii a proveďte kontrolu
Vysavač místo sání fouká	Nesprávné připojení do napájecí sítě	Odstraňte zástrčku a převraťte dva fázové vodiče Viz odstavec 5.3
Elektrostatický náboj na vysavači	Neexistující nebo nedostatečné uzemnění	Zkontrolujte všechny uzemňovací spoje. Zkontroluje zvláště upevnění vstupu sání. Trubice musí být bezpodmínečně z antistatického materiálu.

*Traducerea instrucțiunilor originale***CUPRINS**

Informații generale	3
1.1 - Introducere	3
1.2 - Operatori ai echipamentului	3
1.3 - Simboluri utilizate în acest manual	4
1.4 - Testarea și garanția	4
1.5 - Mod de solicitare a asistenței	4
1.6 - Excluderea răspunderii	4
1.7 - Limitări privind duplicarea și divulgarea conținutului manualului	4
Descrieri generale	5
2.1 - Date de identificare	5
2.2 - Declarație de conformitate	6
2.2 - Declarație de conformitate	7
2.3 - Standarde și legi aplicabile	7
2.4 - Componente principale (fig. 2.5.1)	7
2.5 - Descrierea echipamentului	8
2.6 - Principiu de funcționare	8
2.7 - Dimensiuni totale și greutate	9
2.8 - Date tehnice	9
2.9 - Utilizare corespunzătoare	10
2.10 - Nivel de zgomot	10
2.11 - Vibrații	10
2.12 - Emisii de gaze sau radiații	10
2.13 - Câmpuri electromagnetice	10
2.14 - Utilizări necorespunzătoare	10
2.15 - Pericole reziduale	10
2.16 - Lista accesoriilor	11
Indicații privind siguranța	12
3.1 - Indicații generale	12
3.2 - Plăcuțe de avertisment (fig. 3.2.1)	13
3.3 - Dispozitiv de siguranță	13
Manipularea și livrarea	14
4.1 - Livrare și manipulare	14
4.3 - Greutatea și dimensiunile echipamentului ambalat	14
4.3 - Depozitarea	15
4.4 - Despachetarea și formalitățile de eliminare la deșeuri	15
Instalarea	16
5.1 - Operațiuni prealabile, pe cheltuiala clientului	16
5.2 - Conectarea la rețeaua de electricitate (fig. 5.2.1)	16
5.3 - Verificarea conexiunii electrice (fig. 5.3.1)	16
Utilizarea aspiratorului	17
6.1 - Comenzi și indicatoare	17
6.2 - Pornirea	18
6.3 - Oprirea (fig. 6.2.1)	19
6.4 - Golirea recipientului	19
Întreținerea	20
7.1 - Introducere	20
7.2 - Inspecții efectuate în fabrica noastră	20
7.3 - Verificări și inspecții la pornire	20
7.4 - Întreținerea de rutină	21
7.5 - Modul de efectuare a inspecțiilor necesare	21
7.6 - Înlocuirea cablului de alimentare	24
7.7 - Scheme de conexiuni	25

7.8 - Piese de schimb.....	26
7.9 - Curățarea	27
7.10 - Eliminarea la deșeurî	27
Depanarea	28

1

Informații generale

1.1 - Introducere

Siguranța operațională a echipamentului aflat în posesia dumneavoastră este încredințată celor care lucrează cu acesta zi de zi.

Aceste persoane trebuie, drept urmare, să dețină informații detaliate privind utilizarea corectă, operarea, service-ul și întreținerea aspiratorului Mod. R.

Acest manual a fost alcătuit pentru a informa utilizatorii echipamentului în privința indicațiilor și regulilor de bază care sunt necesare siguranței și care permit menținerea aspiratorului Model R în stare bună de lucru pentru o perioadă cât mai lungă de timp.

Personalul autorizat să lucreze cu echipamentul trebuie să citească acest manual înainte de pornirea echipamentului.

Păstrați manualul lângă mașină, într-un loc protejat și uscat, ferit de lumina directă a soarelui și la îndemână pentru a putea fi consultat în viitor, când va fi necesar.

Solicitați o altă copie de la distribuitor sau producător în cazul în care manualul este pierdut sau se deteriorează.

Informați producătorul în privința numelui și adresei noului proprietar dacă echipamentul este vândut unei terțe părți.

Acest manual reflectă cea mai avansată tehnologie din momentul vânzării echipamentului și nu poate fi considerat ca fiind neadecvat în cazul în care unor modificări ulterioare efectuate în conformitate cu experiența acumulată.

Drept urmare, producătorul își rezervă dreptul de a actualiza gama de producție și manualele aferente fără a fi obligat să actualizeze echipamentele și manualele anterioare cu excepția unor cazuri excepționale.

Consultați cel mai apropiat centru de service post-vânzare sau producătorul în cazul în care aveți nelămuriri.

Vă rugăm să țineți cont de faptul că producătorul încearcă permanent să optimizeze produsul.

Din acest motiv, ne vom bucura întotdeauna să primim toate indicațiile sau propunerile dumneavoastră care ar putea duce la îmbunătățirea echipamentului sau manualului.

Atașat cu acest manual veți găsi:

- declarația de conformitate;
- certificatul de garanție.

1.2 - Operatori ai echipamentului

Operatorii echipamentului trebuie să fie persoane care să lucreze în acest domeniu, care au fost special instruite în acest scop și care să fi citit și înțeles instrucțiunile descrise în acest manual.

Angajatorul va informa personalul în privința riscurilor de accidentare, dispozitivelor și articolelor necesare pentru siguranța operatorului, riscurilor privind nivelurile de zgomot excesive și în privința prevederilor generale stabilite de Directivele Europene și legislația țării în care este instalat echipamentul.

Termenul „operator” se referă la persoana care efectuează următoarele activități:

- îndeplinirea operațiilor necesare pentru funcționarea echipamentului.
- Utilizarea comenzilor echipamentului.
- Îndeplinirea operațiilor simple privind funcționarea echipamentului (de ex. golirea materialului aspirat).
- Îndeplinirea operațiilor de curățare și a inspecțiilor zilnice.



ATENȚIE!!



Operatorul trebuie să lucreze doar cu carcasele de protecție montate și dispozitivele de siguranță activate.

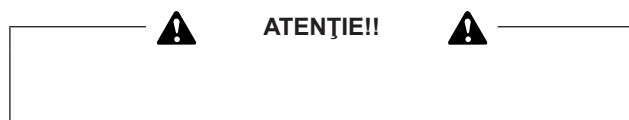
- **Tehnicianul de service mecanic:**
lucrează în toate condițiile de operare și la toate nivelurile de protecție.
Efectuează toate reparațiile sau reglajele mecanice necesare, dar nu lucrează pe echipamentul electric.
- **Electricianul de service:**
lucrează în toate condițiile de operare și la toate nivelurile de protecție.
Efectuează toate reparațiile și reglajele sistemului electric, chiar și când acesta este pornit.

 **Notă**

Sarcinile efectuate de personalul aferent nu sunt definite rigid, deoarece operatorul poate poseda cunoștințe care îi permit să desfășoare mai multe tipuri de sarcini.

- **Tehnicianul producătorului:**
efectuează lucrările de instalare, configurare și modificare în conformitate cu instrucțiunile producătorului. De asemenea, poate instrui și alte persoane.

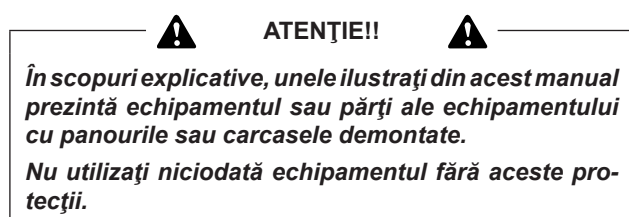
1.3 - Simboluri utilizate în acest manual



Acest simbol este utilizat pentru a vă atrage atenția asupra unor operații periculoase sau componente ale echipamentului care pot cauza răni personale sau chiar moartea operatorului sau care pot cauza defectarea iremediabilă a echipamentului.

Notă

Indică instrucțiuni sau proceduri importante.



1.4 - Testarea și garanția

1.4.1 - Testarea

Echipamentul a fost testat în fabrica noastră pentru a ne asigura că funcționează corect.

Testele privind valorile de aspirare sunt efectuate în această fază, în timp ce componentele electrice sunt supuse unor teste de siguranță.

În acest fel ne vom asigura că aspiratorul a fost optimizat pentru a desfășura sarcina destinată.

1.4.2 - Garanția

Clauzele garanției sunt specificate în contractul de vânzare. Certificatul de garanție este predat împreună cu aspiratorul. Completați fișa de garanție și trimiteți cuponul producătorului în intervalul de timp stabilit.

În caz contrar, garanția va fi anulată.

1.5 - Mod de solicitare a asistenței

Contactați serviciul de asistență tehnică al producătorului în cazul defectelor și avariilor, când este necesară intervenția tehnicianului producătorului.

1.6 - Excluderea răspunderii

Echipamentul a fost livrat utilizatorului conform condițiilor valide în momentul achiziției.

Sub nicio formă și din niciun motiv utilizatorul nu va fi autorizat să modifice echipamentul. Contactați cel mai apropiat Centru de Service post-vânzare în cazul defecțiunilor.

Orice încercări ale utilizatorului sau ale unor persoane neautorizate de a demonta, modifica sau, mai general, de a altera orice parte a aspiratorului va anula garanția și întreaga responsabilitate a producătorului privind răni cauzate sau daune aduse proprietății prin astfel de acțiuni.

De asemenea, responsabilitatea producătorului va fi anulată în următoarele cazuri:

- instalare incorectă;
- utilizarea necorespunzătoare a echipamentului de către personal neinstruit;
- utilizare contrară prevederilor în vigoare în țara de utilizare;
- întreținere incorectă sau insuficientă;
- utilizarea unor piese de schimb contrafăcute sau a unor piese de schimb care nu sunt proiectate specific pentru modelul în cauză;
- nerespectarea, totală sau parțială, a instrucțiunilor;
- neexpedierea certificatului de garanție;
- evenimente de mediu excepționale.

1.7 - Limitări privind duplicarea și divulgarea conținutului manualului

Informațiile tehnice din acest manual sunt proprietatea producătorului și vor fi considerate ca fiind de natură confidențială. Drept urmare, este interzisă chiar și duplicarea sau divulgarea parțială a acestor informații fără aprobarea scrisă în prealabil din partea producătorului.

De asemenea, este interzisă folosirea acestui manual în alte scopuri decât instalarea, utilizarea și întreținerea echipamentului.

Toate încălcările prevederilor vor avea ca rezultat acționarea în justiție.

2

Descrieri generale

2.1 - Date de identificare

Specificați întotdeauna datele de identificare a echipamentului aflat în posesia dumneavoastră atunci când contactați „serviciul tehnic post-vânzare” al producătorului.

O indicare exactă a „modelului echipamentului” și „numărului de serie” va fi de ajutor producătorului și va preveni transmiterea unor informații inexacte sau incorecte.

Ca memento, vă sugerăm să scrieți datele echipamentului dumneavoastră în următorul tabel:

Model echipament
Număr de serie
Anul de fabricație
Categorie
Tensiune de alimentare

Plăcuța de identificare a echipamentului este prezentată în fig. 2.2.1.

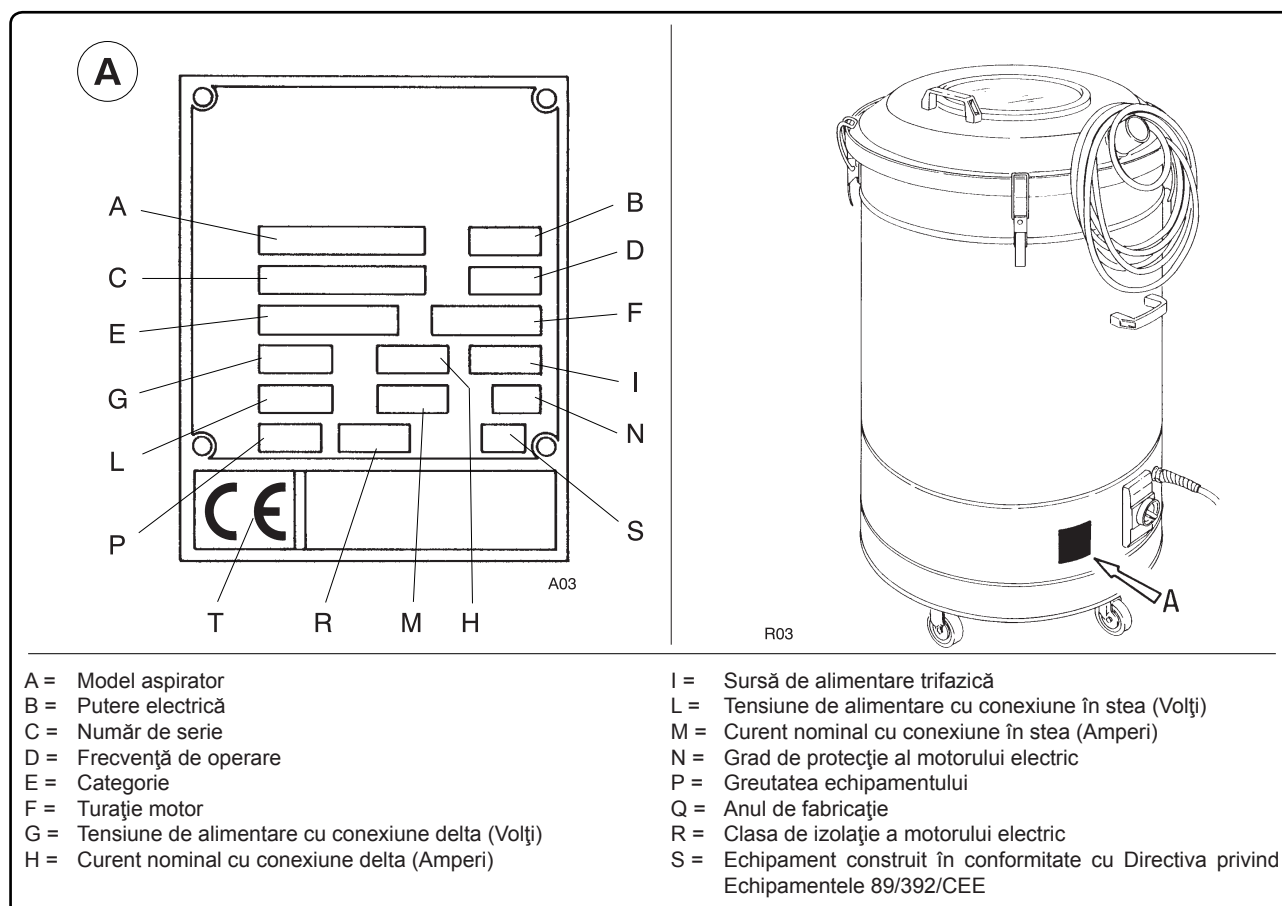


Fig. 2.2.1

Notă

Plăcuța cu date nu va fi modificată sub nicio formă și din niciun motiv.

2.2 - Declarație de conformitate

Aspiratorul respectă cerințele stabilite de Directiva privind Echipamentele 89/392/CEE cu integrările și modificările succesive.

2.3 - Standarde și legi aplicabile

Aspiratorul Mod. R a fost proiectat și construit în conformitate cu următoarele standarde:

- EN 291/1, EN 292/2
- EN 60204-I
- EN 60335-1, EN 60335-2-69
- EN 55014

și

DPR 459/96

L 791/77

DL 626/96

DL 476/92

în vigoare în Italia.

2.4 - Componente principale (fig. 2.5.1)

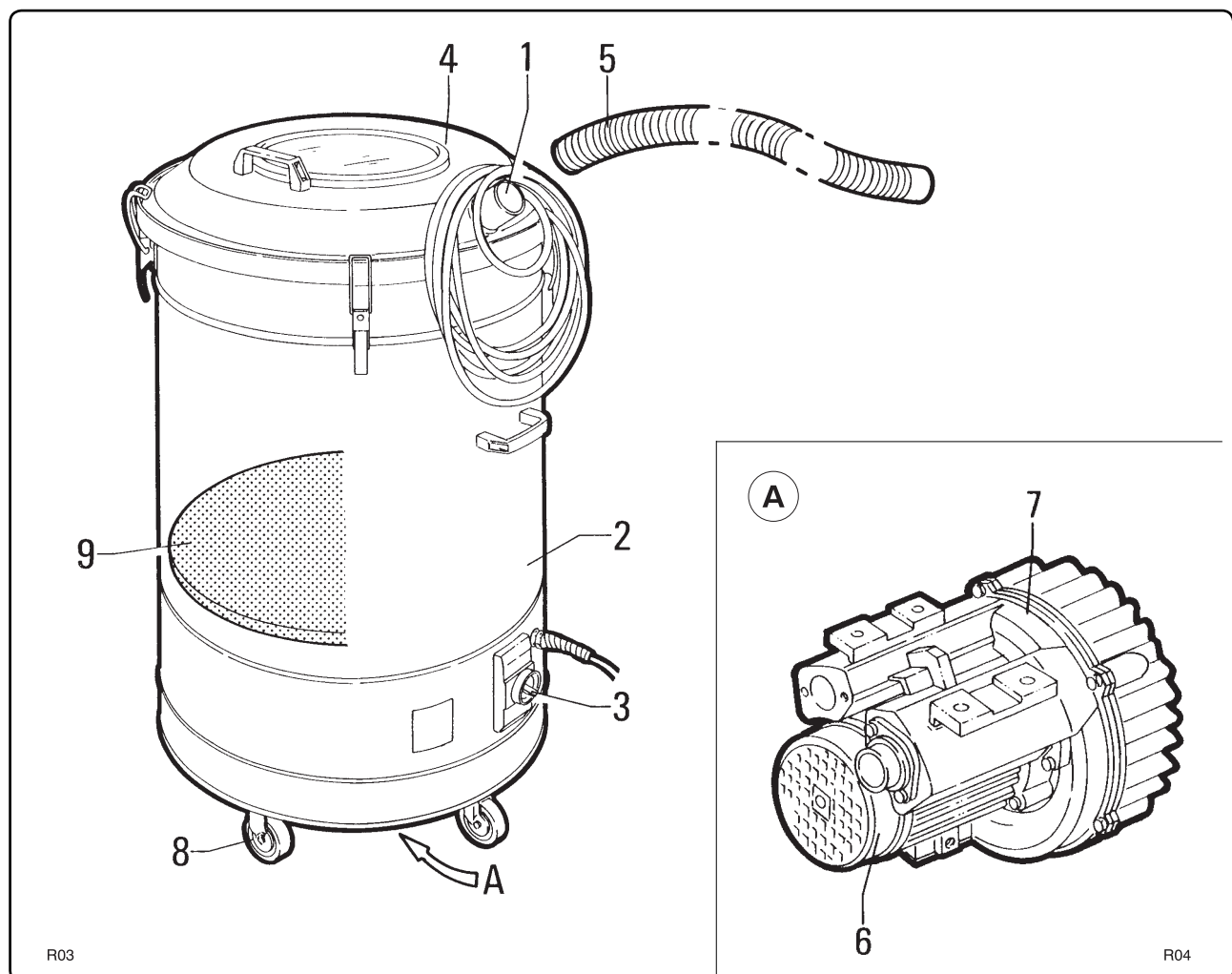


Fig. 2.5.1

1. Gură de aspirare pentru conectarea accesoriilor
2. Recipient de reziduuri
3. Panou de comandă
4. Capac cameră de filtrare
5. Furtun de aspirare

6. Motor ventilator de aspirare
7. Ventilator de aspirare
8. Role
9. Filtru de siguranță

2.5 - Descrierea echipamentului

Aceste modele sunt adecvate pentru recuperarea următoarelor materiale: nailon, PVC și resturi de hârtie.

Pentru aceste materiale, sacul standard este suficient.

Pentru colectarea materialelor cu un conținut ridicat de praf (în special materiale textile), este esențial să înlocuiți sacii din nailon cu saci cu filtru sintetic.

În ambele cazuri, acțiunea de evacuare are loc de sus prin conectarea îmbinării de evacuare la fittingul echipamentului, cu ajutorul unui furtun.

În acest fel, deșeurile aspirate vor fi comprimate în jos, mărindu-se capacitatea de acumulare.

Aspiratorul dispune de role, astfel încât poate fi mutat cu ușurință atunci când este necesar.

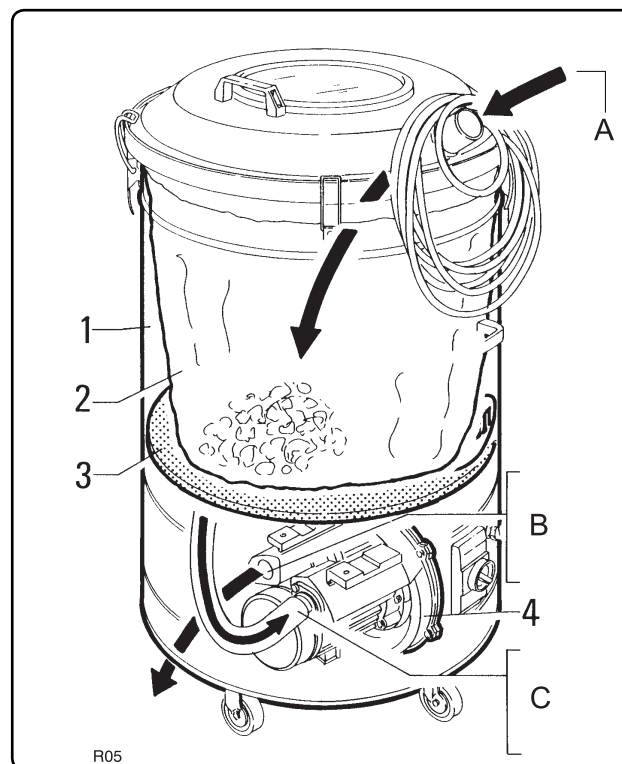
Nivelul de deșeuri poate fi verificat cu ușurință prin geamul de inspecție aflat în partea de sus a exhaustorului.

Calitatea ridicată a aspiratorului aflat în posesia dumneavoastră este garantată de cele mai stricte teste. Materialele și componentele sunt supuse la o serie de inspecții stricte în timpul diferitelor faze de producție pentru a se constata conformitatea cu standardele de calitate ridicate stabilite.

Notă

Toate modelele pot fi furnizate în versiunea din oțel inoxidabil.

2.6 - Principiu de funcționare



- A = Aer preluat și reziduuri
- B = Livrare
- C = Aspirare

Fig. 2.7.1

Când aspiratorul este pornit, aspirarea este creată la intrarea tubului, reziduurile fiind aspirate în interior.

Aceste reziduuri trec prin tub și accesoriile finale ajungând la recipientul „1”, fiind depuse la baza sacului „2”.

Curentul de aer trece prin sac, filtrul de siguranță „3”, intră în turbina „4” și apoi este evacuat.

2.7 - Dimensiuni totale și greutate

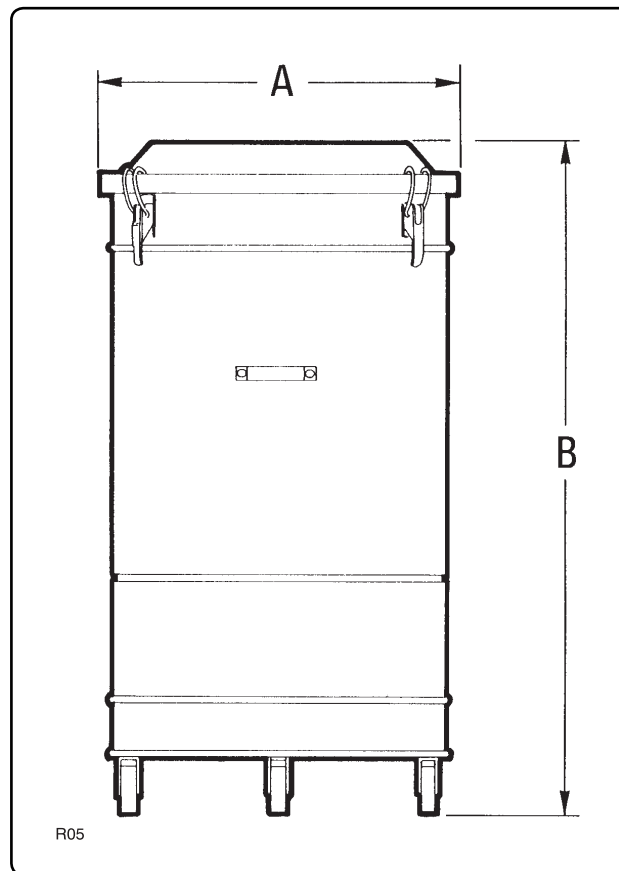


Fig. 2.8.1

Model	R 104	R 154	R 155	R 305
A (mm)	560	560	660	660
B (mm)	1200	1200	1250	1250
Greutate (kg)	38	40	47	61

2.8 - Date tehnice

Parametru	Unitate a măsurare	Model			
		R 104	R 154	R 155	R 305
Tensiune	Volți/Hz	230/400 - 50	230/400 - 50	230/400 - 50	230/400 - 50
Valoare nominală	kW	0,9	1,1	1,1	2,2
Valoare nominală	HP	1	1,5	1,5	3
Aspirare max.	mm H ₂ O	2300	2100	2100	3200
Debit de aer max.	lt/min	2600	3300	3300	5100
Zonă filtru	cm ²	11500	11500	14350	14350
Valoare nominală zgomot	dB(A)	68	72	72	75
Capacitate	lt	114	114	150	150
Admisie	Ø mm	50	50	50	50
Greutate	kg	38	40	47	61
Protecție	IP	55	55	55	55
Izolație	Clasa	F	F	F	F

2.9 - Utilizare corespunzătoare

Aspiratorul este proiectat pentru funcționare în interior, în medii industriale protejate împotriva condițiilor meteorologice adverse și împotriva variațiilor bruște de temperatură.

2.9.1 - Condiții ale mediului de utilizare

În cazul în care nu este specificat altfel pe comandă, aspiratorul este proiectat pentru a funcționa în următoarele condiții de mediu:

- altitudine: nu mai mult de 800 m.;
- temperatură ambientală:
minimă: -5 °C;
maximă: +30 °C;
- umiditate relativă: nu mai mult de 65% la 30 °C.

2.9.2 - Iluminat

Sistemul de iluminare din fabrică este important pentru siguranța personalului și calitatea lucrărilor.

Locul în care este instalat echipamentul trebuie să garanteze, prin lumină naturală sau artificială, o bună vizibilitate în toate punctele echipamentului. Trebuie să vă asigurați că simbolurile de avertisment și pericol aplicate pe echipament pot fi citite clar, iar butoanele de comandă și indicatoarele de monitorizare pot fi identificate.

Iluminarea nu trebuie să creeze efecte stroboscopice sau reflectorizante.

2.9.3 - Locuri în care există risc de explozie și/sau izbucnire a unui incendiu

Echipamentul nu este proiectat pentru utilizare în locuri cu atmosferă explozivă sau unde există riscuri de explozie.

Notă

Condițiile de mediu care diferă de cele specificate pot duce la defecțiuni mecanice sau electrice generând situații periculoase pentru operator.

2.10 - Nivel de zgomot

Nivelul de presiune acustică este specificat în secțiunea 2.9. Angajatorul trebuie să ia toate măsurile tehnice necesare la locul de muncă pentru a reduce la minimum riscurile care pot rezulta din expunerea zilnică la zgomot.

2.11 - Vibrații

Vibrațiile transmise de echipament nu sunt semnificative.

2.12 - Emisii de gaze sau radiații

Echipamentul nu emite gaze sau radiații periculoase.

2.13 - Câmpuri electromagnetice

Câmpurile electromagnetice de înaltă frecvență nu sunt semnificative.

2.14 - Utilizări necorespunzătoare

- Nu aspirați niciodată benzină sau lichide inflamabile în general.
- Nu utilizați niciodată echipamentul în medii saturate cu gaze explozive.
- Nu deschideți niciodată recipientul în timp ce echipamentul funcționează.
- Nu aspirați niciodată mături de țigară aprinse. Acestea pot genera un incendiu.
- Nu utilizați aspiratorul pentru substanțe care pot duce la risc de poluare biologică sau microbiologică.
- Este interzisă utilizarea aspiratorului fără carcase de protecție sau dacă dispozitivele de siguranță au fost atinse, sunt inactice sau sunt defecte.
- Nu utilizați niciodată aspiratorul pe teren neregulat sau pe pante care depășesc o înclinare de 2%.
- Evitați atingerea componentelor electrice și accesul la acestea. O astfel de acțiune poate fi efectuată doar de către personal specializat și doar după decuplarea întrerupătorului principal instalat anterior pe aspirator sau după deconectarea fișei de alimentare de la priza de curent electric.

2.15 - Pericole reziduale

- Risc de șoc electric
- Panoul electric rămâne alimentat și atunci când:
- întrerupătorul „1” (fig. 6.1.1) se află în poziția „OFF” (Oprit).

2.16 - Lista accesoriilor

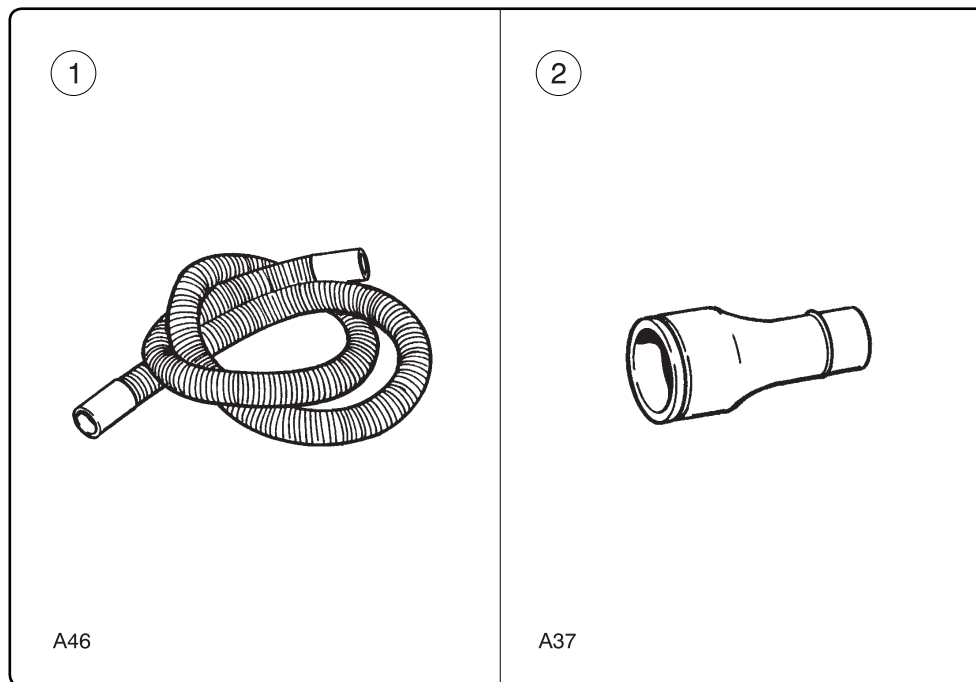


Fig. 2.17.1

Poz.	Nr° cod	Dimensiune	Descriere	Funcție
1	Z7 22049 Z7 22062	Ø 40 Ø 50	Furtun de aer de 3 m, cu manșoane	Pentru aspirarea materialelor și prafului non-abraziv
2	Z8 21036	Ø 50 - 40	Reductor din fier	Se conectează la aspirator și furtunul flexibil
2	Z8 21073	Ø 50 - 40	Reductor din oțel inoxidabil	Se conectează la aspirator și furtunul flexibil

3**Indicații privind siguranța****3.1 Indicații generale**

Trebuie să vă familiarizați cu întreg conținutul acestui manual înainte de a porni, utiliza, depana sau lucra cu aspiratorul în orice alt mod.

Nu permiteți niciodată persoanelor neautorizate să lucreze cu aspiratorul.

Nu purtați niciodată haine neîncheiate sau largi, precum cravate, fulare sau articole de îmbrăcăminte rupte care se pot prinde în aspirator.

Purtați haine adecvate pentru a preveni accidentările.

Consultați-vă cu angajatorul în privința prevederilor curente de siguranță și dispozitivelor specifice de prevenire a accidentărilor care trebuie utilizate pentru garantarea siguranței personale.

Nu porniți niciodată echipamentul dacă este defect.

Înainte de a utiliza echipamentul, verificați întotdeauna dacă au fost eliminate condițiile periculoase și informați persoanele responsabile în privința oricărei disfuncționalități.

Asigurați-vă că toate apărătorile și protecțiile sunt montate corect și că toate dispozitivele de siguranță sunt instalate și eficiente.

Zona în care operațiile de întreținere sunt efectuate (operațiile obișnuite și cele extraordinare) trebuie să fie întotdeauna curată și uscată. Uneltele adecvate trebuie să fie întotdeauna disponibile și eficiente.

Reparațiile trebuie efectuate doar dacă echipamentul este oprit și deconectat de la sursa de alimentare cu energie electrică. Nu efectuați niciodată reparații fără a fi primit în prealabil autorizațiile necesare.

Respectați informațiile și procedurile de asistență tehnică și întreținere furnizate în acest manual.

Nu utilizați niciodată benzină, solvenți sau alte lichide inflamabile, precum detergenți.

Utilizați doar solvenți neinflamabili și netoxici autorizați, disponibili în comerț.

Nu utilizați niciodată aer comprimat pentru a curăța echipamentul sau componentele acestuia. Când acest lucru este absolut inevitabil, protejați-vă ochii purtând ochelari cu apărători laterale și limitați presiunea la maximum 2 bari.

Nu lubrifiați niciodată echipamentul și nu deschideți recipientul de reziduuri în timp ce aspiratorul este în funcțiune.

Înainte de începerea conexiunilor electrice, asigurați-vă că tensiunea de alimentare și valorile de frecvență sunt cele indicate pe plăcuța de date a echipamentului.

Conectați echipamentul la o rețea electrică prevăzută cu un circuit de împământare eficient.

Doar personalul autorizat va lucra la componentele electrice ale echipamentului și acesta trebuie întotdeauna deconectat de la rețeaua electrică.

Nu mutați niciodată aspiratorul trăgând de cablul de alimentare. Acest lucru ar duce la defectarea aspiratorului, în timp ce operatorul poate risca electrocutarea.

Se recomandă să purtați mănuși din cauciuc și încălțăminte cu talpă anti-derapantă atunci când lucrați în exterior.

Folosiți prelungitoare adecvate scopului și asigurați condițiile de siguranță necesare. Secțiunea cablului prelungitor trebuie să fie mai mare decât cea a cablului de alimentare al echipamentului pentru a preveni supraîncălzirile periculoase.

Nu îndoiiți sau întindeți cablul deoarece acest lucru ar putea duce la ruperea conductorilor din interior.

3.2 - Plăcuțe de avertisment (fig. 3.2.1)



ATENȚIE!!



**Respectați avertismentele de pe plăcuța de date.
În caz contrar, pot fi cauzate accidentări personale
și chiar moartea.**

**Asigurați-vă întotdeauna că toate plăcuțele de date
sunt aplicate și lizibile. Înlocuiți-le dacă acestea lipsesc
sau sunt ilizibile.**

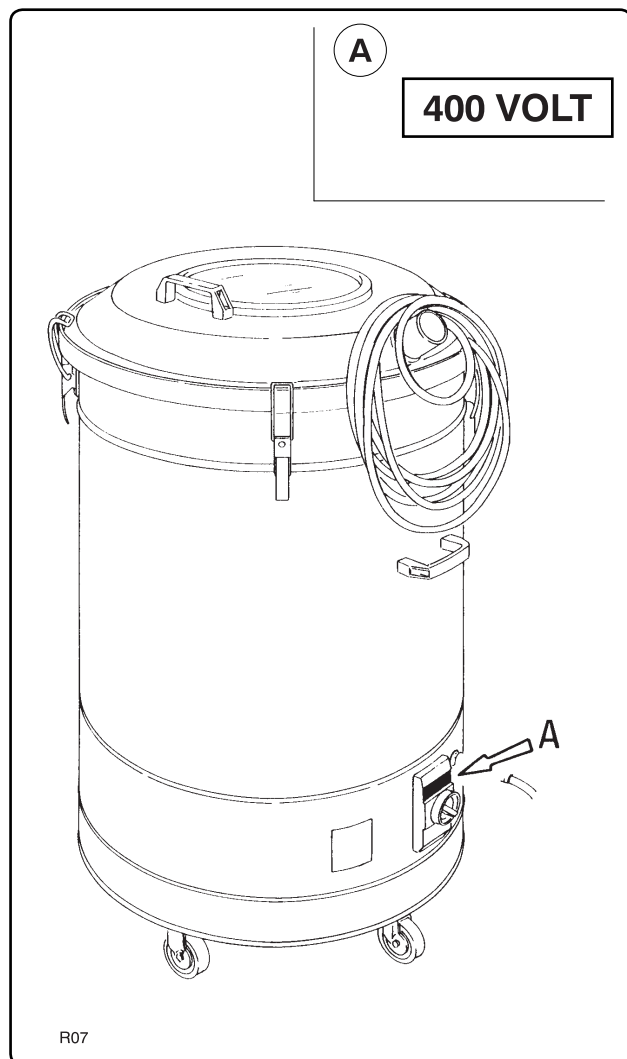


Fig. 3.2.1

A = Plăcuță alimentare panou

Cod plăcuță de date: 817089

Indică faptul că panoul este alimentat cu tensiunea indicată pe plăcuța de date.

Din acest motiv, doar personalul autorizat în mod explicit trebuie să aibă acces la panou.

Componentele electrice trebuie să fie accesate doar după ce alimentarea a fost deconectată prin setarea întrerupătorului principal „1” la poziția -0- (oprit) și după deconectarea fișei de alimentare de la priza de curent electric.

3.3 - Dispozitiv de siguranță

Aspiratorul a fost fabricat cu o atenție specială asupra siguranței operatorului.

Fiecare componentă a fost selectată în conformitate cu garanțiile de siguranță furnizate de către producător.

Fiecare element structural este conectat la un cablu de împământare pentru a elimina toate riscurile de electrocutare a operatorului, chiar și în cazul unei defecțiuni electrice.

Toate componentele alimentate electric și toate părțile mobile sunt protejate de carcase sau apărători pentru a preveni chiar și contactele accidentale cu operatorul.

4 Manipularea și livrarea

4.1 - Livrare și manipulare

Toate materialele expediate au fost verificate amănunțit înaintea livrării către contractantul de transport.

Aspiratorul poate fi expediat în mod direct de către personal autorizat.

Aspiratorul este fixat pe un palet și acoperit cu o cutie (fig. 4.2.1).

La sosire, verificați echipamentul pentru a vă asigura că nu a fost deteriorat în timpul transportului. Depuneți imediat o plângere la contractantul de transport dacă descoperiți daune. Utilizați un motostivuitor pentru a ridica și transporta aspiratorul.



ATENȚIE!!



Ridicați echipamentul cu un motostivuitor având o capacitate de ridicare adecvată.

Atunci când transportați aspiratorul, mențineți sarcina la un nivel cât mai redus posibil pentru a asigura stabilitate și vizibilitate ridicată și pentru a lucra în siguranță.

Furcile trebuie lărgite și poziționate în centrul echipamentului.

4.3 - Greutatea și dimensiunile echipamentului ambalat

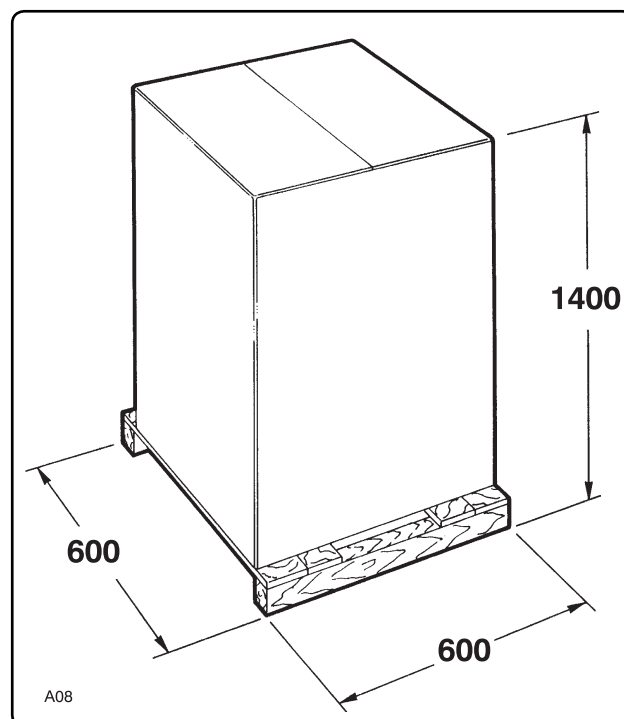


Fig. 4.2.1

Model	R 104	R 154	R 155	R 305
Greutate (kg)	42	44	51	65

4.3 - Depozitarea

În cazul în care clientul depozitează echipamentul înainte de utilizare, acesta trebuie păstrat într-un loc adăpostit, protejat împotriva variațiilor puternice de temperatură.



ATENȚIE!!



Nu stivuiți ambalajele, deoarece acest lucru ar putea duce la defectarea echipamentului aflat dedesubt. De asemenea, trebuie prevenită răsturnarea echipamentului, deoarece acest lucru ar putea cauza accidentări.

Asigurați-vă că persoanele neautorizate nu au acces la zona de depozitare și că podeaua poate susține greutatea echipamentului depozitat.

4.4 - Despachetarea și formalitățile de eliminare la deșeuri

Îndepărtați ambalajul din carton și eliberați utilajul de pe palet. Materialele de ambalare trebuie depozitate pentru a fi reutilizate sau trebuie distruse.

Dacă ambalajul este distrus, acest lucru trebuie efectuat în conformitate cu legile în vigoare în țara în care echipamentul este instalat, în corelație cu natura materialelor conținute.

5

Instalarea

5.1 - Operațiuni prealabile, pe cheltuiala clientului

Clientul va furniza următoarele, pe propria cheltuială:

- un întrerupător cu cuțit diferențial cu derivație de 16 Amp pe rețeaua de alimentare.

5.2 - Conectarea la rețeaua de electricitate (fig. 5.2.1)



ATENȚIE!!



Asigurați-vă că valorile de tensiune și frecvență ale rețelei de electricitate corespund valorilor indicate pe plăcuța de date descrisă în paragraful 2.2.

Toate lucrările de instalare și întreținere asupra componentelor electrice trebuie efectuate doar de către personal autorizat.

Conectați echipamentul la o derivație de împământare eficientă.

Aspiratorul este prevăzut cu cablul „1” fig. 5.2.1. Acest cablu nu are fișă.

Conectați cablul la o fișă de siguranță de 16A aprobată și instalați un întrerupător cu cuțit de amperaj identic între acesta și rețeaua de electricitate.

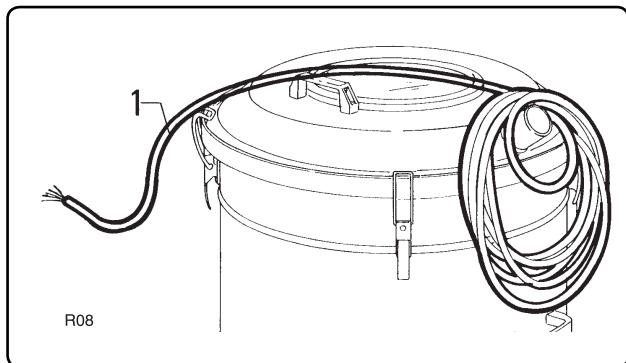


Fig. 5.2.1

5.3 - Verificarea conexiunii electrice (fig. 5.3.1)



ATENȚIE!!



Asigurați-vă că motorul se rotește în sensul corect înainte de a utiliza aspiratoare trifazice.

Deconectați întotdeauna fișa de alimentare de la priză înainte de a lucra pe componentele electrice ale echipamentului.

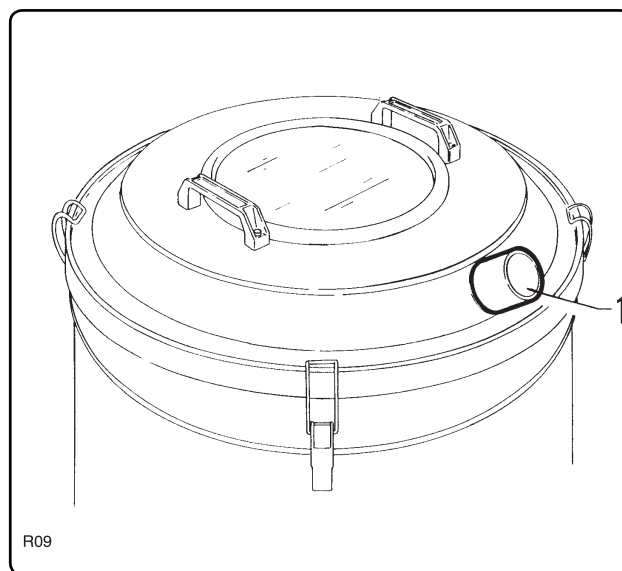


Fig. 5.3.1

Procedați în modul următor pentru a vă asigura că motorul se rotește în sensul corect:

- așezați o mână pe gura de aspirare „1”.
- Porniți aspiratorul (consultați capitolul 6. „Utilizarea aspiratorului”).

Dacă mâna este suflată de la gura de aspirare, înseamnă că motorul se rotește în direcția opusă.

În acest caz, deconectați echipamentul de la rețeaua de electricitate și inversați două din cele trei fire aflate sub tensiune din fișa electrică între ele.

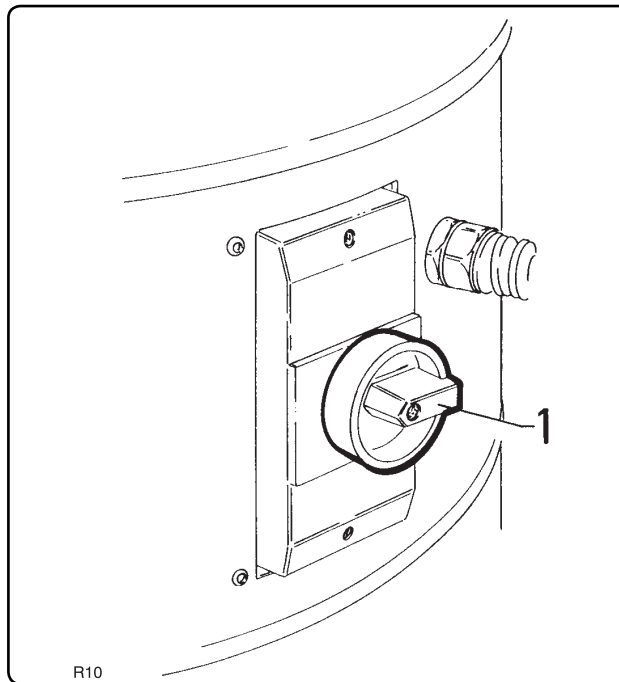
6**Utilizarea aspiratorului****6.1 - Comenzi și indicatoare**

Fig. 6.1.1

1. Întrerupător de pornire-oprire, cu protecție magneto-termică.
 - Rotiți întrerupătorul în poziția „1” (pornit) pentru a porni aspiratorul.
 - Rotiți întrerupătorul în poziția „0” (oprit) pentru a opri aspiratorul.

6.2 - Pornirea

**ATENȚIE!!**

**Personalul neautorizat nu va utiliza aspiratorul.
Operatorul trebuie să se asigure că toate apărătorile
sunt montate și toate dispozitivele de siguranță sunt
instalate și eficiente.**

**ATENȚIE!!**

**Aceste modele nu trebuie lăsate în exterior sau lăsate
nesupravegheate pe pante cu o înclinare mai mare
de 2 %.**

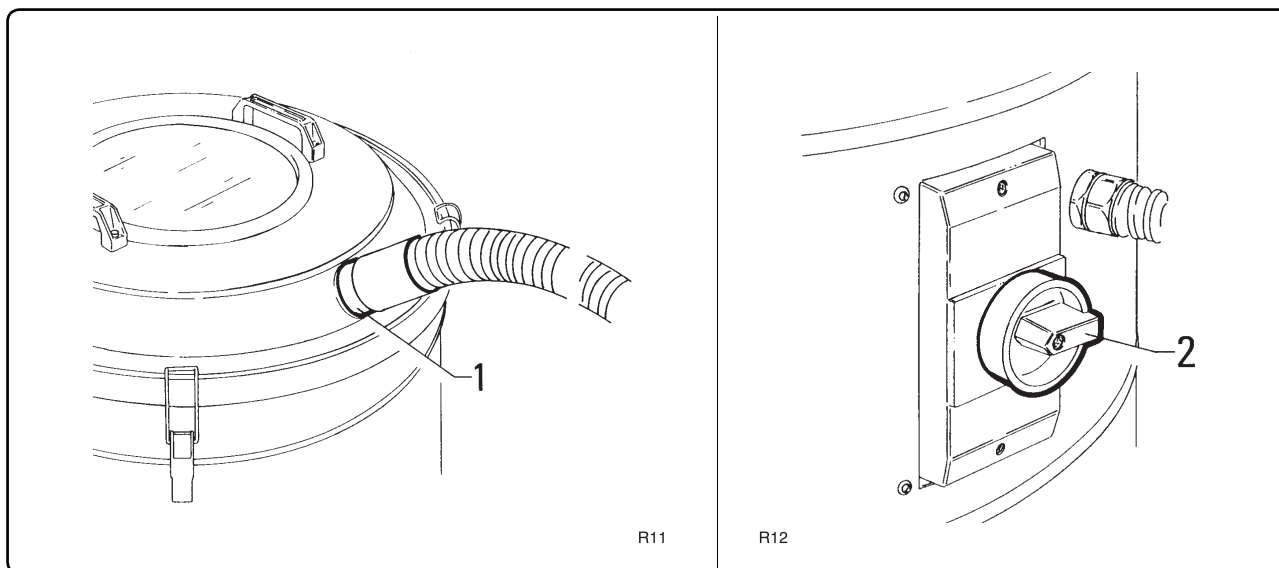


Fig. 6.2.1

- Verificați dacă valorile de tensiune și frecvență ale rețelei de electricitate corespund valorilor indicate pe plăcuța de date descrisă în paragraful 2.2. Acum introduceți fișa în priza respectivă.

Aceste valori sunt, de obicei, 400 V - 50 Hz.

- Montați accesoriile în racordul de aspirare „1”.
- Amplasați aspiratorul lângă locul de utilizare.
- Setați întrerupătorul „2” de la poziția 0 (oprit) la poziția „I” (pornit).
- Aspiratorul va fi acum pregătit de utilizare.

6.3 - Oprirea (fig. 6.2.1)

Rotiți întrerupătorul „2” de la poziția „1” (pornit) la poziția 0 (oprit) pentru a opri aspiratorul.
În acest fel, aspiratorul nu mai este alimentat electric.

Notă

Când aspiratorul nu este utilizat, lăsați întrerupătorul „2” în poziția 0 (oprit) și cablul de alimentare deconectat de la rețea.

6.4 Golirea recipientului

Verificați cantitatea de reziduuri în recipient în funcție de operațiunea de executat și preveniți umplerea excesivă a acestuia.

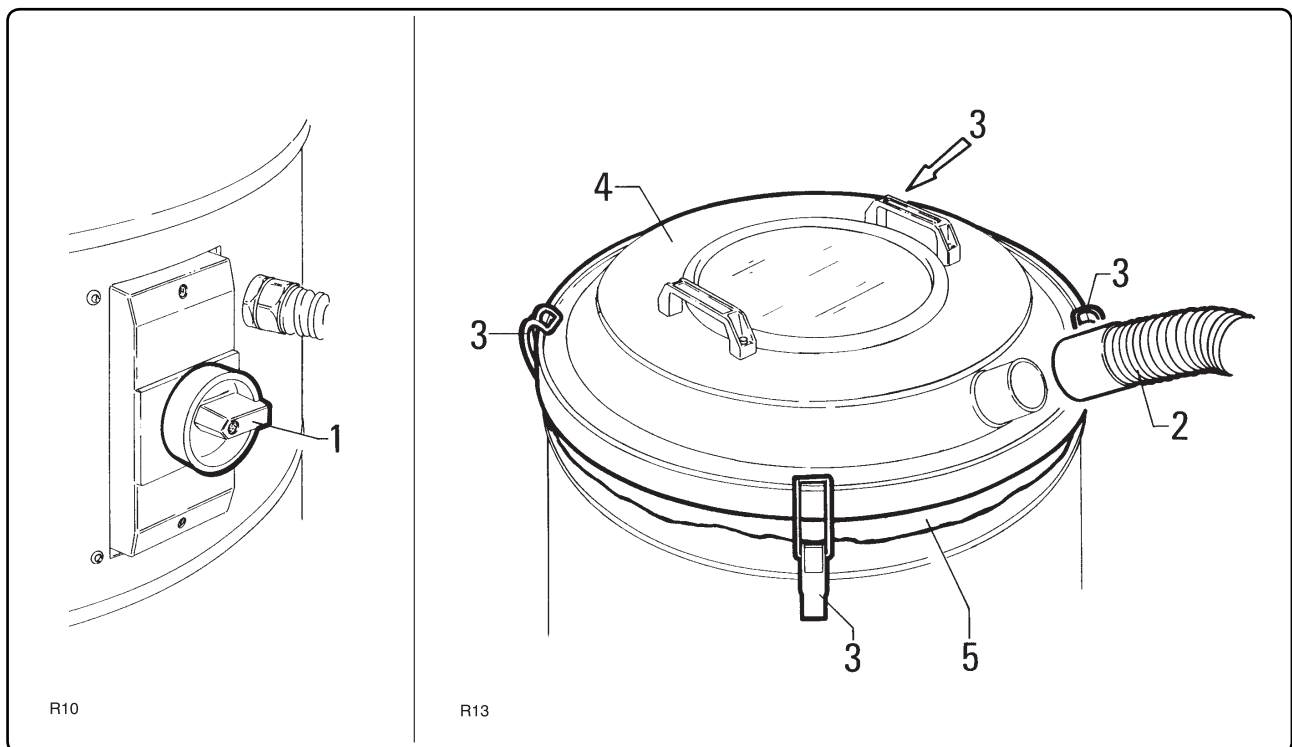


Fig. 6.6.1

- Opreți aspiratorul rotind întrerupătorul „1” în poziția „0” (oprit), opreți sursa de alimentare electrică folosind întrerupătorul cu cuțit și deconectați fișa de alimentare de la priză.
- Scoateți tubul „2” din portul de aspirare.
- Eliberați cârligele „3” și ridicați capacul „4”.
- Scoateți sacul de deșeuri și, după golirea acestuia, montați-l la loc cu marginea „5” ușor ieșită în afară (fig. 6.6.1).

7

Întreținerea**7.1 - Introducere****ATENȚIE!!**

Toate operațiunile de întreținere și curățare trebuie efectuate cu aspiratorul oprit și deconectat de la rețeaua de electricitate.

Nu uitați că utilizarea și service-ul corect sunt esențiale pentru garantarea siguranței și eficienței aspiratorului.

Pentru a asigura o funcționare constantă și regulată și pentru a preveni anularea garanției, utilizați întotdeauna doar piese de schimb originale ale producătorului atunci când sunt necesare reparații.

7.2 - Inspecții efectuate în fabrica noastră

Fiecare componentă a aspiratorului dumneavoastră a fost supusă celor mai stricte teste în fabrică.

În special, acestea au fost supuse următoarelor inspecții:

7.2.1 - Înainte de pornire:

- tensiunea de operare a fost verificată pentru a se constata conformitatea acesteia cu tensiunea solicitată de cumpărător;
- numărul de serie a fost verificat;
- s-au efectuat verificări pentru a ne asigura că toate plăcuțele cu date sunt aplicate;
- toate părțile structurii au fost verificate pentru a ne asigura că sunt corect legate la masă;
- a fost verificată strângerea tuturor piulițelor și șuruburilor.

7.2.2 - În timpul funcționării aspiratorului:

- etanșările au fost verificate pentru a se asigura corectitudinea acestora;
- eficiența dispozitivelor de siguranță și a protecțiilor a fost verificată;
- aspiratorul a fost supus unui test de funcționare general.

7.2.3 - Inspecții pe bancul de test

În cele din urmă, aspiratorul este conectat la bancul de test, pe care sunt efectuate următoarele teste:

- eficiența sistemului de împământare;
- măsurarea gradului de izolare între fază și împământare;
- teste de rezistență mecanică în electricitate după descărcarea a 5000 de volți în structură;
- eficiența fazei de verificare prin punerea corectă sub tensiune a acesteia.
- puterea nominală reală a motorului instalat: trebuie să se încadreze într-un interval de +/- 10% din valoarea nominală;
- funcționarea corectă a aspiratorului la valoarea de tensiune setată.
- La final, testele de aspirare și rată a debitului de aer sunt repetate.

În acest fel, se garantează faptul că aspiratorul îndeplinește în totalitate cerințele de utilizare specifică.

7.3 - Verificări și inspecții la pornire

Clientul trebuie să efectueze următoarele inspecții pentru a se asigura că aspiratorul nu a suferit defecțiuni în timpul transportului.

7.3.1 - Înainte de pornire:

- verificați dacă valoarea tensiunii de alimentare corespunde celei pentru care echipamentul a fost presetat (consultați plăcuța de date din paragraful 2.2);
- asigurați-vă că toate plăcuțele de avertisment și pericol sunt aplicate și lizibile;
- verificați dacă toate protecțiile sunt instalate și sunt eficiente.

7.3.2 - Cu aspiratorul în funcțiune:

- verificați dacă toate etanșările sunt perfect ermetice;
- verificați dacă toate protecțiile fixe sunt eficiente;
- începeți testele de aspirare utilizând același material care este utilizat și în timpul lucrului.

În acest fel, vă veți asigura că toate componentele aspiratorului funcționează corect.

7.4 - Întreținerea de rutină

Respectați în mod strict următoarele operațiuni pentru a vă asigura că aspiratorul rămâne într-o stare de funcționare fiabilă.

7.4.1 - Înainte de fiecare schimb de lucru:

- asigurați-vă că toate plăcuțele de avertisment și pericol sunt aplicate și lizibile.
Înlocuiți-le dacă acestea sunt deteriorate sau incomplete.
- Asigurați-vă că ați golit recipientul de reziduuri.
Goliți-l în cazul în care acesta nu a fost golit. Consultați paragraful 6.6.

7.4.2 - La fiecare 200 de ore de funcționare (lunar)

- Verificați etanșeitatea aspiratorului. Nu trebuie să existe scurgeri.
- Verificați starea furtunului de aspirare și a accesoriilor. Acestea nu trebuie să fie rupte, fisurate sau crăpate deoarece acest lucru ar reduce eficiența de aspirare.
- Cablul de alimentare nu trebuie să prezinte urme de deteriorare, rupere sau strivire. În caz contrar, acesta trebuie înlocuit imediat în conformitate strictă cu instrucțiunile din paragraful 7.6.
- Asigurați-vă că sacul de deșeuri este în bună stare. Acesta nu trebuie să fie deteriorat, adică nu trebuie să prezinte rupturi, găuri sau alte urme.
Schimbați filtrul dacă este necesar.

7.4.3 - La fiecare 400 de ore de funcționare

- Verificați starea unității de aspirare a motorului. Consultați sub-secțiunea 7.5.4.
- Este necesară o revizie completă a aspiratorului efectuată de către producător sau un centru de service post-vânzare autorizat.

7.5 - Modul de efectuare a inspecțiilor necesare

Următoarele descrieri vor indica utilizatorului modul de desfășurare a inspecțiilor necesare.

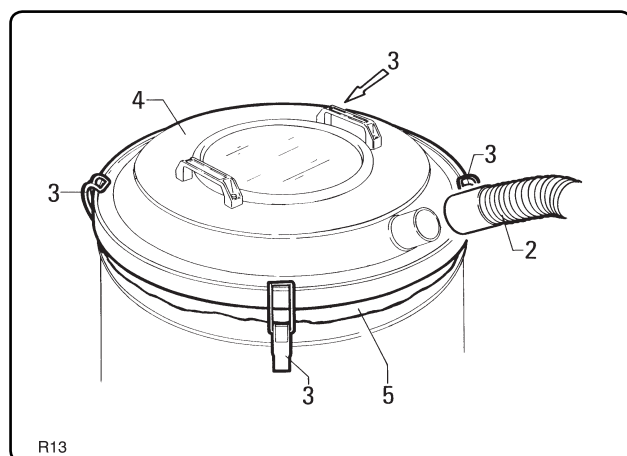
7.5.1 - Mod de înlocuire a sacului de deșeuri (fig. 7.5.1)



ATENȚIE!!



Oprii alimentarea cu energie electrică cu ajutorul întrerupătorului cu cuțit și apoi deconectați fișa de alimentare de la priză.



R13

Fig. 7.5.1

- Scoateți tubul „2” din portul de aspirare.
- Eliberați cârligele „3” și ridicați capacul „4”.
- Scoateți sacul de deșeuri.
- Introduceți noul sac cu marginea „5” ușor ieșită în afară (fig. 7.5.1).

Notă

Sacul de deșeuri trebuie înlocuit cu unul de tip identic.

În orice caz, utilizați un tip de sac care corespunde tipului de material evacuat (consultați secțiunea 2.6).

7.5.2 - Verificarea etanșării capacului (fig. 7.5.2)

Capacul „1” de pe recipientul de deșeuri „3” trebuie să fie perfect etanș.

Dacă garnitura de etanșare de sub capacul „1” este slăbită, deșurubați șuruburile „4” care blochează cârligele de închidere „2” în poziție și permiteți glisarea acestora în jos până când capacul „1” se închide perfect. Acum strângeți șuruburile de blocare „4”.

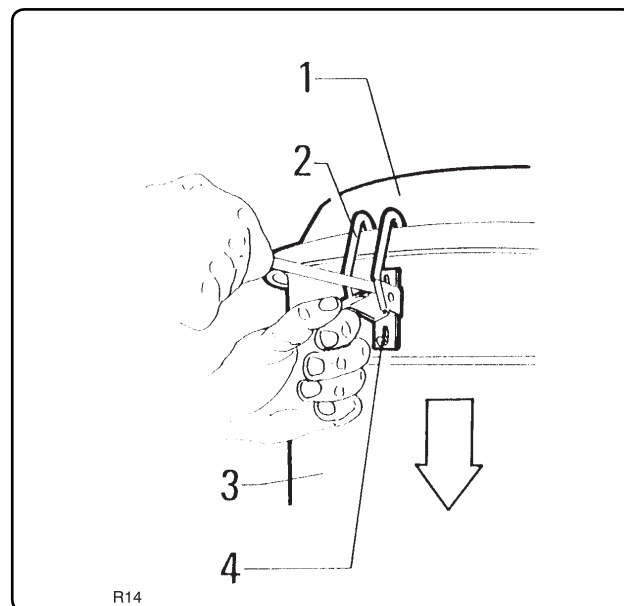


Fig. 7.5.2

Notă

Există o garnitură de etanșare în interiorul capacului „1”. Înainte de remontarea capacului, asigurați-vă că garnitura de etanșare este în bună stare. Înlocuiți-o dacă este deteriorată.

7.5.3 - Verificați starea furtunurilor (fig. 7.5.3)

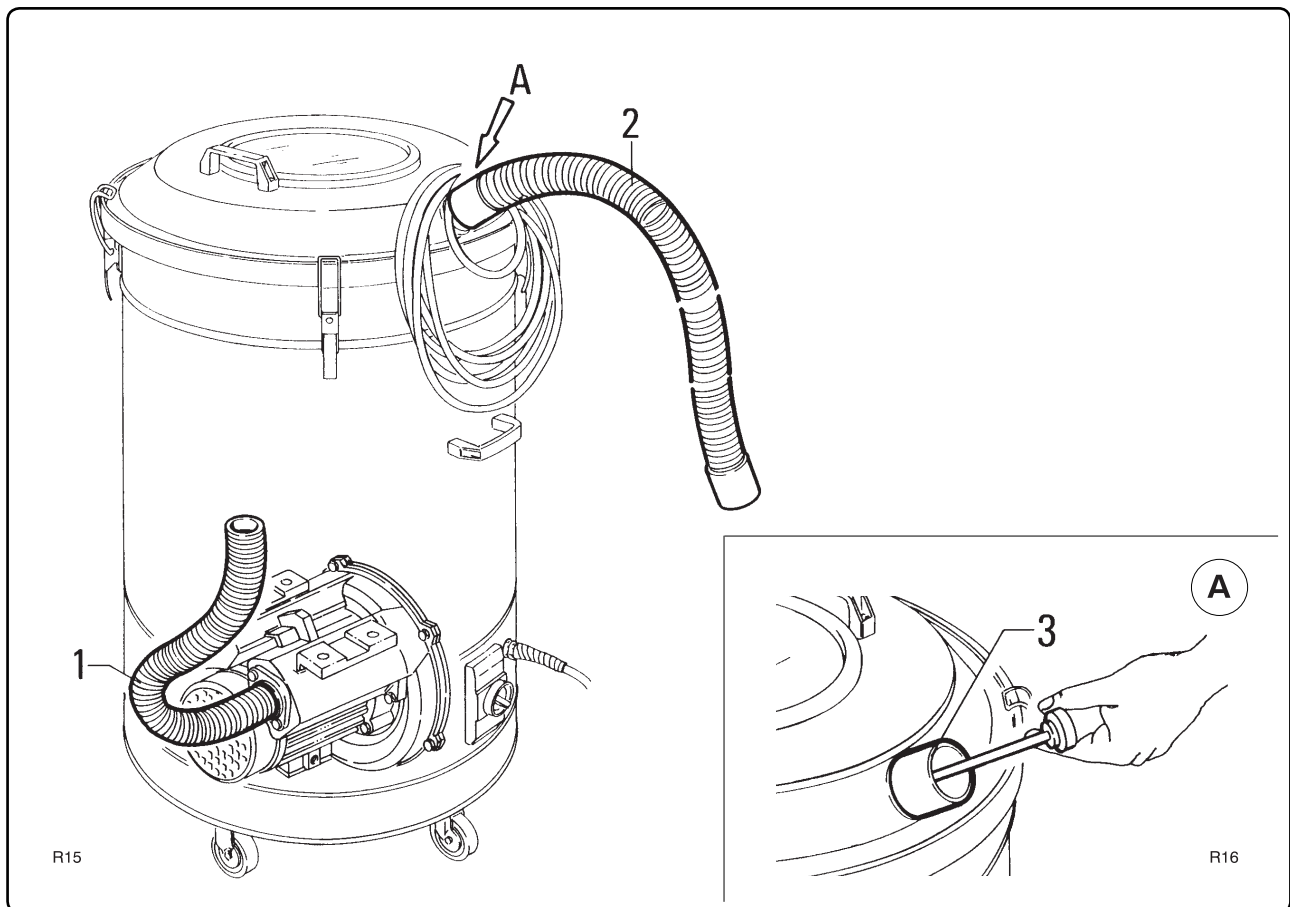


Fig. 7.5.3

Pentru a vă asigura că aspiratorul funcționează în cel mai bun mod posibil, întregul circuit de aspirare trebuie să fie perfect etanș.

Asigurați-vă că furtunul „1”, care conectează motorul de aspirare la camera de filtrare este în stare perfectă și este fixat corect. Înlocuiți tuburile dacă acestea prezintă crăpături sau rupturi sau dacă sunt incorect cuplate la racorduri.

Când sunt tratate materiale lipicioase, verificați dacă nu există eventuale înfundări în furtunul „2” și racordul de evacuare „3”. Răzuiți exteriorul racordului de evacuare și îndepărtați reziduurile depuse în modul indicat în fig. 7.5.3.

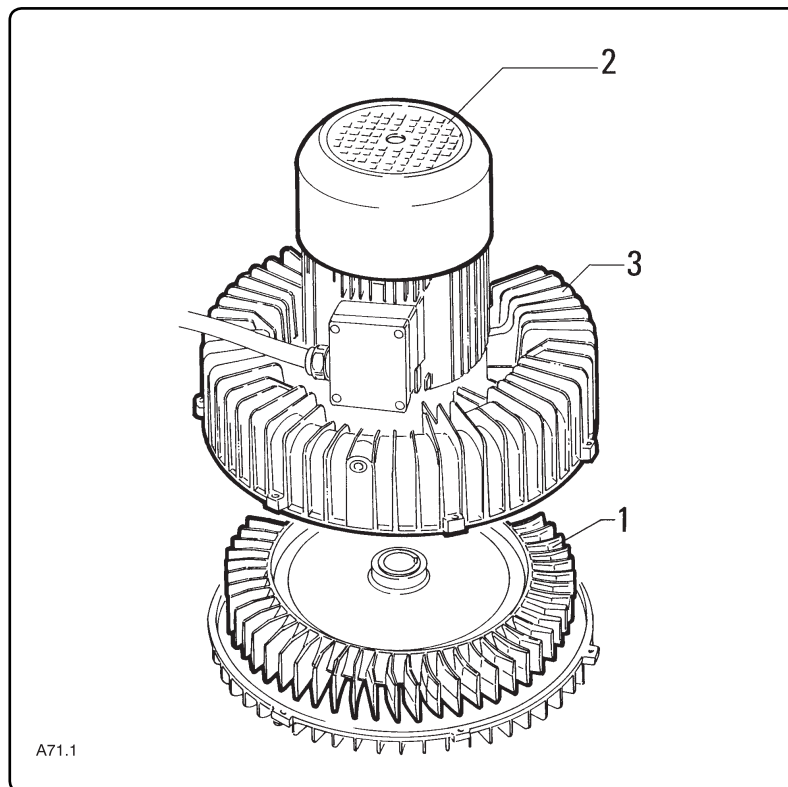
7.5.4 - Verificați starea ventilatorului de aspirare (fig. 7.5.4)

Fig. 7.5.4

Dacă aspiratorul este utilizat cu materiale lipicioase și lucrul a fost început deși filtrul este deteriorat, pe lângă verificarea furtunului și deflectorului din interiorul camerei de filtrare, va fi necesară și curățarea ventilatorului de aspirare „1”.

Depunerile de praf pot dezechilibra ventilatorul, creând vibrații anormale și ducând la uzarea rapidă a rulmenților.

În astfel de cazuri, solicitați asistență tehnică din partea producătorului sau din partea unui centru de service autorizat.

Țineți cont de faptul că pentru a îndepărta unitatea de aspirare din carcasă, va fi necesar să începeți cu ajutorul unor dispozitive de ridicare și a unei ancorări în siguranță.

Unitatea poate cântări până la 50 de kg.

- Verificați periodic pentru a vă asigura că nu există acumulări de praf în carcasa turbinei „3” atunci când sunt efectuate lucrări în medii cu mult praf.
- Dacă există praf sau vapori de ulei în mediu, asigurați-vă că orificiile de răcire ale capacului „2” nu sunt înfundate. Acest lucru ar putea împiedica răcirea eficientă a motorului și ar putea duce la activarea protectorului magneto-termic sau, și mai rău, la defectarea motorului.

7.6 Înlocuirea cablului de alimentare



ATENȚIE!!



*Toate operațiile asupra componentelor electrice trebuie efectuate doar de către electricieni calificați.
Deconectați întotdeauna fișa de alimentare de la rețeaua de electricitate înainte de a lucra pe aspirator.*

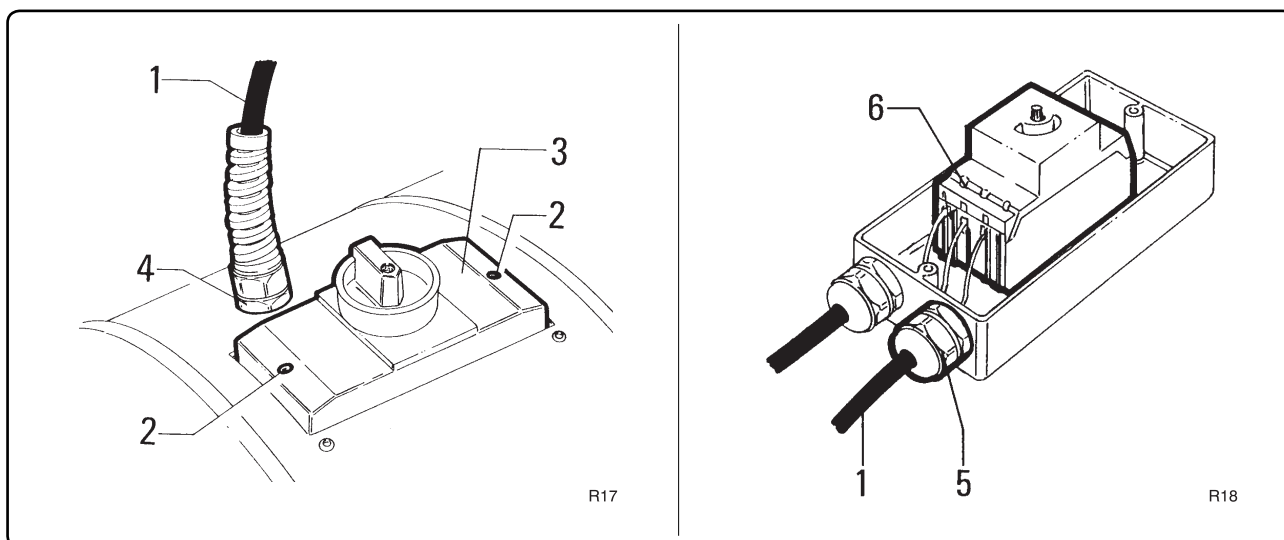


Fig. 7.6.1

În cazul în care cablul de alimentare „1” trebuie înlocuit, amplasați cu atenție și ușor aspiratorul pe sol pentru acces la dispozitivul de prindere principal „5” de pe cutia panoului de comandă.

Slăbiți șuruburile „2” și scoateți capacul „3”.

- Deschideți cutia de comandă și slăbiți dispozitivele de prindere principale „4” și „5”.
- Deconectați cele trei fire aflate sub tensiune și firul de împământare „galben-verde” de la terminalele „6”.
- Scoateți vechiul cablu și înlocuiți-l cu unul nou, cu caracteristici identice.
- Remontați piesele demontate, urmând instrucțiunile de demontare în sens invers.



ATENȚIE!!



Reconectați firul de împământare „galben-verde”.

Asigurați-vă că ați efectuat conexiunile corect, în modul indicat în secțiunea 5.3.

7.7 - Scheme de conexiuni

7.7.1 - Schema de conexiuni a echipamentului standard, categoria „U”, „S”, „G” (fig. 7.7.1)

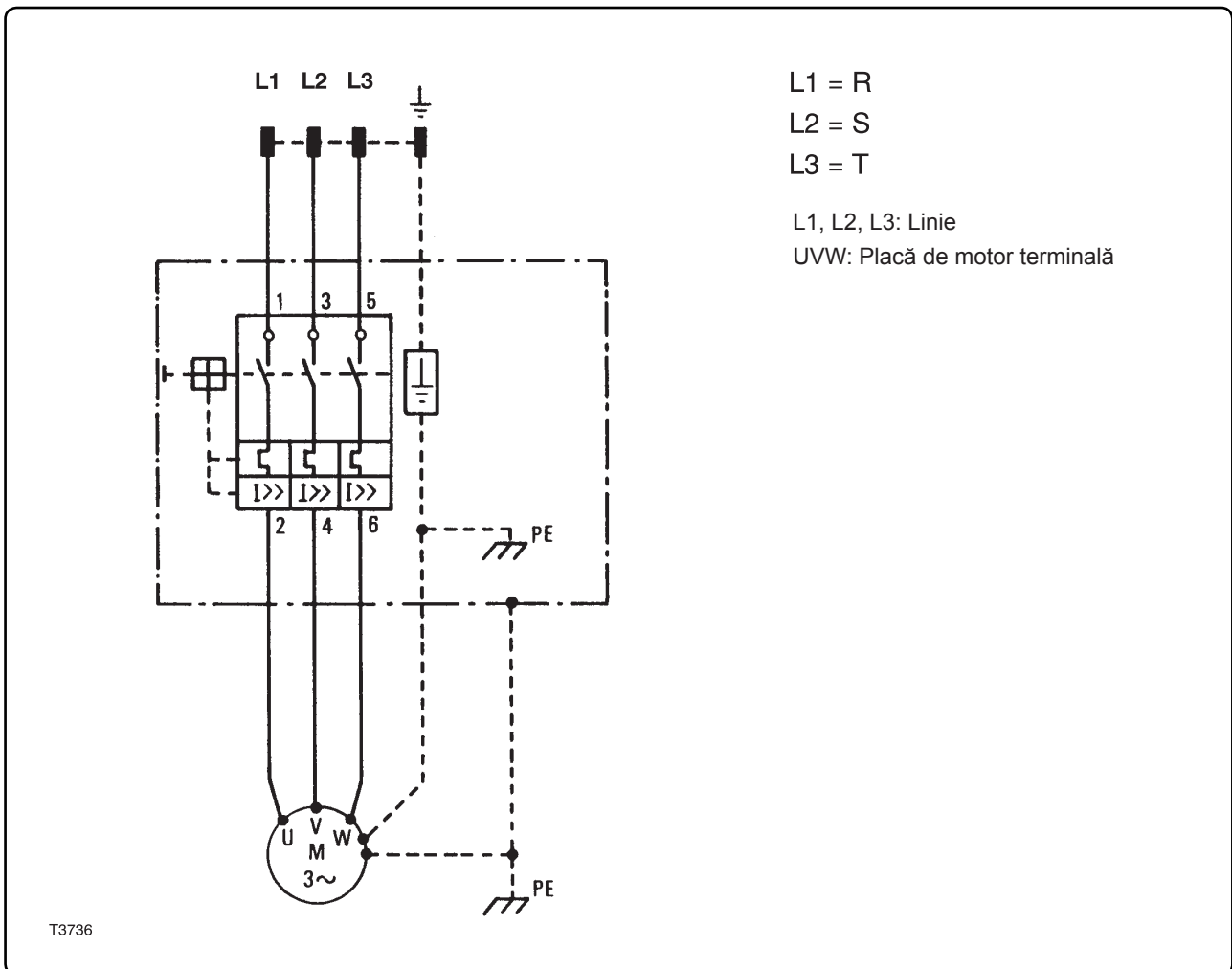


Fig. 7.7.1

7.8 - Piese de schimb

7.8.1 - Mod de comandă a pieselor de schimb

Piesele de schimb trebuie comandate fie de la producător, fie de la centre de service autorizate.

7.8.2 - Piese de schimb recomandate

În cele ce urmează puteți găsi o listă a pieselor de schimb care trebuie să se afle permanent la îndemână pentru accelerarea lucrărilor de întreținere.

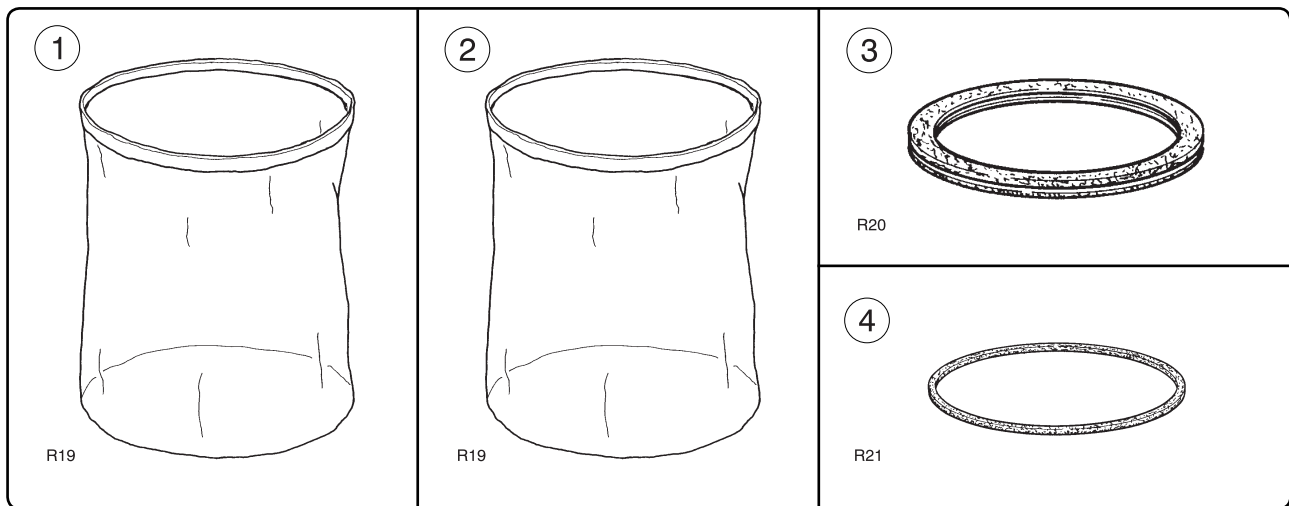


Fig. 7.8.1

Listă cu piese de schimb recomandate			
Poz.	Descriere	Dimensiuni	Nr° cod
1	Sac din nailon	Ø 460 Ø 560	Z8 17090 Z8 17094
2	Sac sintetic	Ø 460 Ø 560	Z8 17213 Z8 17214
3	Garnitură de etanșare capac	Ø 460 Ø 560	Z8 17223 m 1,5 Z8 17223 m 1,8
4	Garnitură de etanșare ușă de inspecție		Z8 17254

7.9 - Curățarea

**ATENȚIE!!**

Purtați ochelari de protecție pentru a vă proteja ochii și o mască de protecție a tractului respirator atunci când utilizați aer comprimat pentru curățarea filtrelor.

Persoana responsabilă pentru siguranța în fabrică trebuie să evalueze riscurile și pericolele de produse toxice sau dăunătoare și să informeze utilizatorii echipamentului privind modul în care trebuie să procedeze și ce măsuri de protecție individuală trebuie să respecte.

Este interzisă curățarea aspiratorului cu jeturi de apă.

Nu utilizați niciodată benzină sau solvenți inflamabili, precum detergenți. Folosiți întotdeauna solvenți neinflamabili sau netoxici disponibili în comerț.

Deconectați aspiratorul de la sursele electrice înainte de a începe operațiile de curățare.

7.10 - Eliminarea la deșuri

Eliminați la deșuri echipamentul în conformitate cu legile în vigoare.

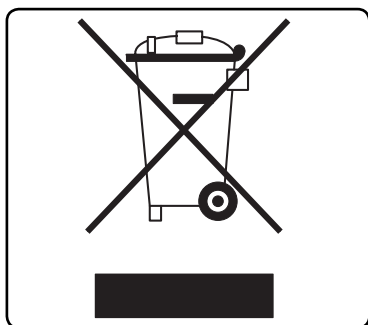


Fig. 7.10.1

- **Eliminarea corectă la deșuri a acestui produs (Deșuri de echipamente electrice și electronice) (Reguli aplicabile în Uniunea Europeană și în alte țări europene cu sisteme de colectare separată)**

Acest marcaj indicat pe produs sau în documentația acestuia, indică faptul că acesta nu trebuie depus împreună cu deșeurile menajere la sfârșitul duratei sale de viață. Pentru a preveni posibilele daune aduse mediului înconjurător sau sănătății umane din cauza unei depuneri necontrolate la deșuri, vă rugăm să separați acest produs de alte tipuri de deșuri și să îl reciclați în mod responsabil pentru a promova reutilizarea sustenabilă a resurselor materiale. Utilizatorii casnici trebuie să contacteze vânzătorul de la care au achiziționat acest produs sau autoritățile locale pentru detalii privind locul și modul în care pot depune acest produs pentru reciclare ecologică. Utilizatorii industriali trebuie să contacteze furnizorul și să verifice termenii și condițiile contractului de cumpărare. La depunerea la deșuri, acest produs nu trebuie amestecat cu alte reziduuri comerciale.

8

Depanarea

Defect	Cauze	Remedii
Aspiratorul se oprește brusc	Sacul de deșeuri este înfundat	Curățați sacul de deșeuri. Înlocuiți-l dacă această operație nu este suficientă.
	Furtun de aspirare înfundat	Verificați furtunul de aspirare și curățați-l
	Declanșator de protecție a motorului	Verificați setarea. Verificați consumul de putere al motorului. Contactați un centru de service post-vânzare dacă este necesar
Scăpări de praf din aspirator	Sacul de deșeuri este rupt	Schimbați cu un altul, de categorie identică
	Sac de deșeuri necorespunzător	Schimbați cu un altul, de categorie adecvată și verificați
Aspiratorul suflă în loc de a aspira	Conexiune incorectă la rețeaua de electricitate	Scoateți fișa și inversați două dintre firele aflate sub tensiune. Consultați paragraful 5.3.
Curent electrostatic pe aspirator.	Împământarea lipsește sau nu este eficientă.	Verificați toate conexiunile de împământare. În mod special, verificați fittingul intrării de aspirare. La final, furtunul trebuie să fie strict antistatic

*Перевод оригинальных инструкций***СОДЕРЖАНИЕ**

1	Общие сведения	3
	1.1 - Введение.....	3
	1.2 - Операторы машины	3
	1.3 - Символы, используемые в данном руководстве	4
	1.4 - Испытание и гарантия.....	4
	1.5 - Куда обращаться за помощью	4
	1.6 - Исключение ответственности.....	4
	1.7 - Ограничения по копированию и раскрытию содержания руководства	4
2	Общее описание	5
	2.1 - Паспортные данные.....	5
	2.2 - Заявление о соответствии.....	6
	2.3 - Применимые стандарты и законы	6
	2.4 - Основные детали (рис. 2.5.1).....	6
	2.5 - Описание машины.....	7
	2.6 - Принцип работы	7
	2.7 - Общие размеры и вес.....	8
	2.8 - Технические параметры.....	8
	2.9 - Надлежащая эксплуатация	9
	2.10 - Уровень шума	9
	2.11 - Вибрации	9
	2.12 - Выделение газа или излучение.....	9
	2.13 - Электромагнитные поля	9
	2.14 - Ненадлежащее применение.....	9
	2.15 - Остаточный риск.....	9
	2.16 - Список принадлежностей	10
3	Рекомендации по технике безопасности.....	11
	3.1 - Общие рекомендации	11
	3.2 - Предупредительные таблички (рис. 3.2.1)	12
	3.3 - Предохранительные устройства	12
4	Перемещение и доставка	13
	4.1 - Доставка и разгрузка.....	13
	4.2 - Вес и размеры машины в упаковке	13
	4.3 - Хранение.....	14
	4.4 - Процедура распаковки и утилизации	14
5	Установка	15
	5.1 - Предварительные действия, проводимые клиентом	15
	5.2 - Подключение к электрической сети (рис. 5.2.1).....	15
	5.3 - Проверка электрического соединения (рис. 5.3.1)	15

6	Эксплуатация пылесоса.....	17
	6.1 - Органы управления и индикаторы.....	17
	6.2 - Пуск.....	18
	6.3 - Выключение (рис. 6.2.1).....	19
	6.4 - Опорожнение контейнера.....	19
7	Техническое обслуживание.....	21
	7.1 - Предисловие.....	21
	7.2 - Осмотры, выполняемые на заводе.....	21
	7.3 - Проверки и осмотры при пуске.....	21
	7.4 - Регламентное обслуживание.....	22
	7.5 - Порядок выполнения требуемых осмотров.....	22
	7.6 - Замена силового кабеля.....	25
	7.7 - Монтажные схемы.....	26
	7.8 - Запасные части.....	27
	7.9 - Чистка.....	28
	7.10 - Утилизация.....	28
8	Устранение неисправностей.....	29

1

Общие сведения

1.1 - Введение

Эксплуатационная безопасность машины возлагается на тех, кто работает с ней каждый день.

Поэтому у данных лиц должны иметься подробные сведения о том, как правильно использовать, эксплуатировать, обслуживать и ремонтировать этот пылесос - мод. R.

Данное руководство предназначено для пользователей машины и содержит сведения о мерах предосторожности и основные правила, обеспечивающие их безопасность и позволяющие как можно дольше поддерживать пылесос - мод. R - в хорошем рабочем состоянии.

Лица, допущенные к работе с этой машиной, должны сначала прочитать данное руководство.

Данное руководство должно храниться вблизи машины в защищенном и сухом месте, недоступном для прямых солнечных лучей, и находиться под рукой на случай, если потребуется консультация.

В случае утери или порчи данного руководства обратитесь за другим экземпляром по месту приобретения пылесоса или к производителю.

При перепродаже данной машины третьим лицам сообщите производителю фамилию и адрес нового владельца.

Данное руководство составлено на момент продажи машины и может не отвечать требованиям в случае внесения последующих изменений в соответствии с опытом эксплуатации.

Поэтому производитель оставляет за собой право обновлять промышленный ассортимент и соответствующие руководства без внесения соответствующих изменений в предыдущие машины и инструкции, за исключением особых случаев.

В случае сомнений обращайтесь в ближайший центр послепродажного обслуживания или к производителю.

Необходимо отметить, что производитель постоянно стремится оптимизировать данную продукцию.

Поэтому производитель будет всегда рад получить любые замечания и предложения по улучшению как машины, так и руководства.

Вместе с руководством прилагаются:

- заявление о соответствии;
- гарантийное свидетельство.

1.2 - Операторы машины

Операторами машины должны быть лица, работающие в отрасли и прошедшие специальное обучение, прочитавшие и понявшие инструкции, описанные в данном руководстве.

Работодатель должен проинформировать персонал об опасностях несчастных случаев, об устройствах и одежде для безопасности оператора, об опасностях чрезмерных уровней шума, а также об общих положениях Европейских Директив и законодательства страны, в которой установлена машина.

Термином "оператор" обозначается лицо, выполняющее следующие задачи:

- выполнение операций, требуемых для работы машины.
- Эксплуатация органов управления машины.
- Выполнение простых операций, связанных с эксплуатацией машины (например, удаление собранного мусора).
- Выполнение чистки и ежедневного осмотра.



ВНИМАНИЕ!!



Оператор должен работать только с установленными защитными кожухами и включенными предохранительными устройствами.

- **Техник по механическому обслуживанию:**
работает при любых рабочих условиях и всех уровнях защиты.

Выполняет все виды механического ремонта или регулировки, но не работает с электрическим оборудованием.

- **Обслуживающий электрик:**
работает при любых рабочих условиях и всех уровнях защиты.

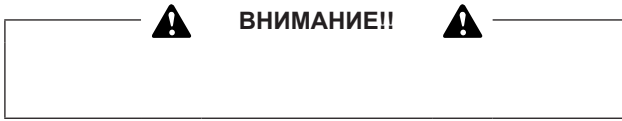
Выполняет все виды ремонта и регулировки электрической системы, даже под напряжением.

 **Примечание**

Задачи, выполняемые соответствующим персоналом, не являются жестко определенными, поскольку оператор может обладать знаниями, позволяющими ему/ей выполнять несколько заданий.

- **Техник производителя:**
выполняет монтаж, настройку и изменения согласно требованиям производителя. Может также обучать другой персонал.

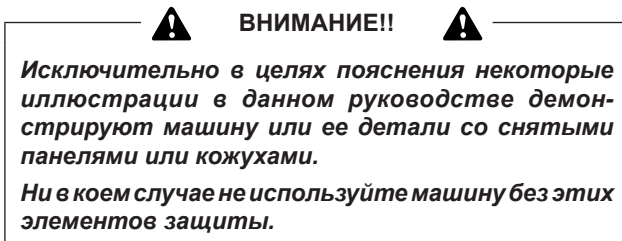
1.3 - Символы, используемые в данном руководстве



Данный символ служит для привлечения внимания к опасным операциям или деталям машины, которые могут травмировать человека или даже привести к смерти оператора, или вызвать неустраняемые повреждения машины.

Примечание

Указывает важные процедуры или инструкции.



1.4 - Испытание и гарантия

1.4.1 - Проверка

Для обеспечения правильной работы машины, она проходит проверку на заводе.

На этом этапе проводится проверка всасывающей способности, электрические детали проходят испытание на безопасность.

Благодаря этому пылесос оптимизирован для работы, на которую он рассчитан.

1.4.2 - Гарантия

Гарантийные положения указаны в договоре продажи. Гарантийное свидетельство передается вместе с пылесосом. Заполните гарантийный талон и вышлите купон производителю в установленные сроки.

В противном случае гарантия будет недействительна.

1.5 - Куда обращаться за помощью

В случае сбоев и поломок оборудования, требующих вмешательства "техника производителя", обращайтесь в службу технического обслуживания производителя.

1.6 - Исключение ответственности

Машина была поставлена пользователю согласно условиям, действующим на момент покупки.

Ни в коем случае пользователь не должен вносить изменения в машину. В случае сбоев обращайтесь в ближайший центр послепродажного обслуживания.

Все попытки пользователя или неуполномоченного персонала демонтировать, модифицировать или, в более общем смысле, без необходимости разбирать какую-либо часть машины, аннулируют гарантию и освобождают производителя от любой ответственности за травмирование людей или нанесение ущерба собственности вследствие таких действий.

Производитель также освобождается от ответственности в следующих случаях:

- неправильная сборка;
- неправильное использование машины персоналом, не имеющим надлежащей подготовки;
- утилизация в нарушение действующего законодательства страны;
- неправильное или недостаточное техобслуживание;
- использование поддельных запасных частей или деталей, изготовленных не для конкретной модели машины;
- полное или частичное несоблюдение инструкций;
- непередача гарантийного сертификата;
- исключительные экологические события.

1.7 - Ограничения по копированию и раскрытию содержания руководства

Техническая информация, приведенная в данном руководстве, является собственностью производителя и должна рассматриваться как конфиденциальная. Поэтому запрещается даже частичное копирование или раскрытие такой информации без предварительного письменного разрешения производителя.

Также запрещается использовать данное руководство в целях, отличных от монтажа машины, использования и техобслуживания.

Все нарушения преследуются в судебном порядке.

2

Общее описание

2.1 - Паспортные данные

При обращении в отдел послепродажного технического обслуживания производителя всегда следует указывать паспортные данные машины.

Точнее указание модели машины и серийного номера поможет производителю и уберезет клиента от получения неверных сведений.

В качестве памятки рекомендуется записать данные машины в виде следующей таблицы:

Модель машины.....
Серийный номер.....
Год выпуска.....
Категория.....
Напряжение питания.....

Табличка с паспортными данными и характеристиками машины представлена на рис. 2.2.1.

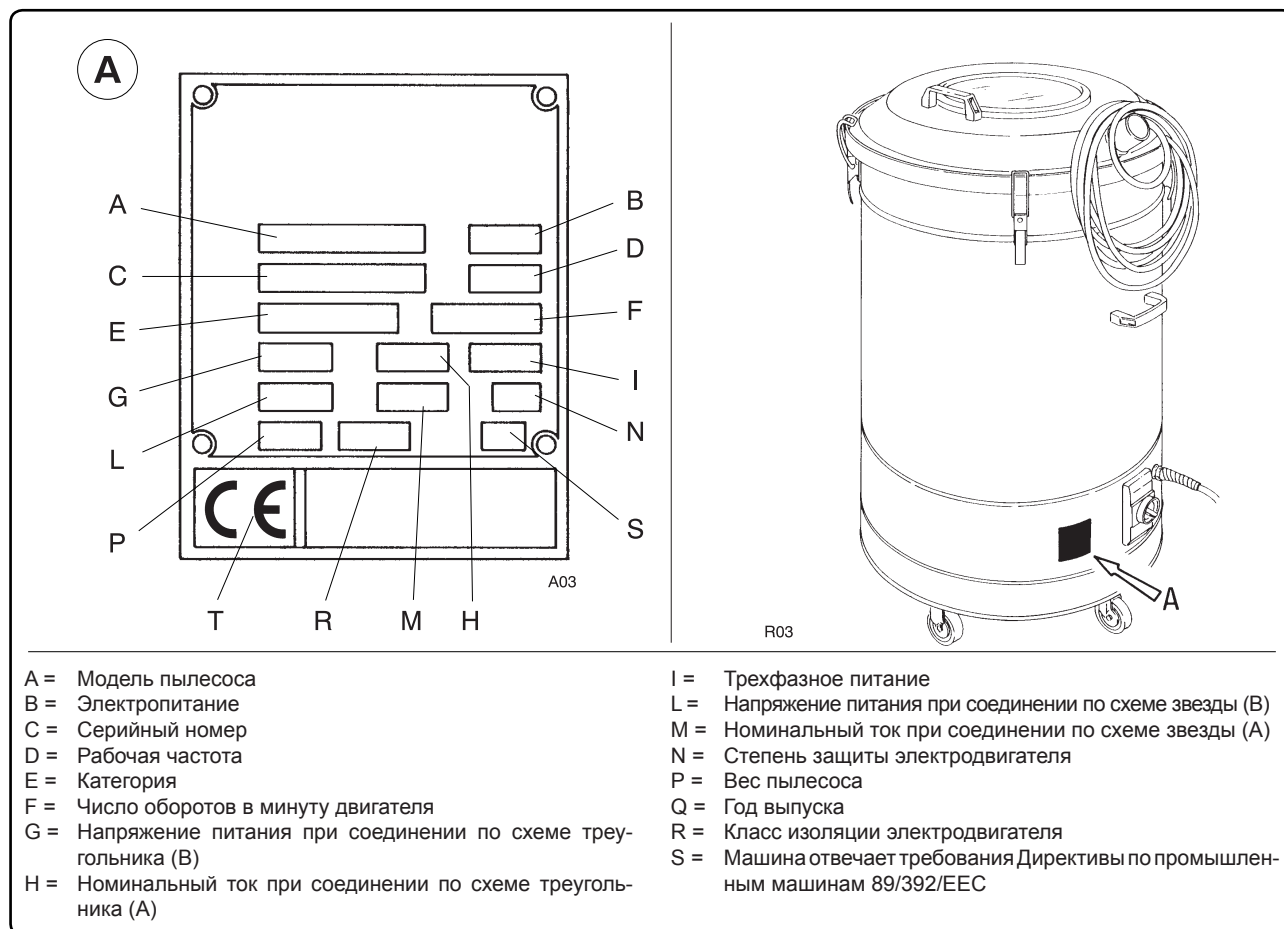


Рис. 2.2.1

Примечание

Запрещается изменять данные паспортной таблички по какой бы то ни было причине.

2.3 - Применимые стандарты и законы

Пылесос мод. R был сконструирован и изготовлен в соответствии со следующими стандартами:

- EN 291/1, EN 292/2
- EN 60204-I
- EN 60335-1, EN 60335-2-69
- EN 55014

и

DPR 459/96

L 791/77

DL 626/96,

DL 476/92,

действующими в Италии.

2.4 - Основные детали (рис. 2.5.1)

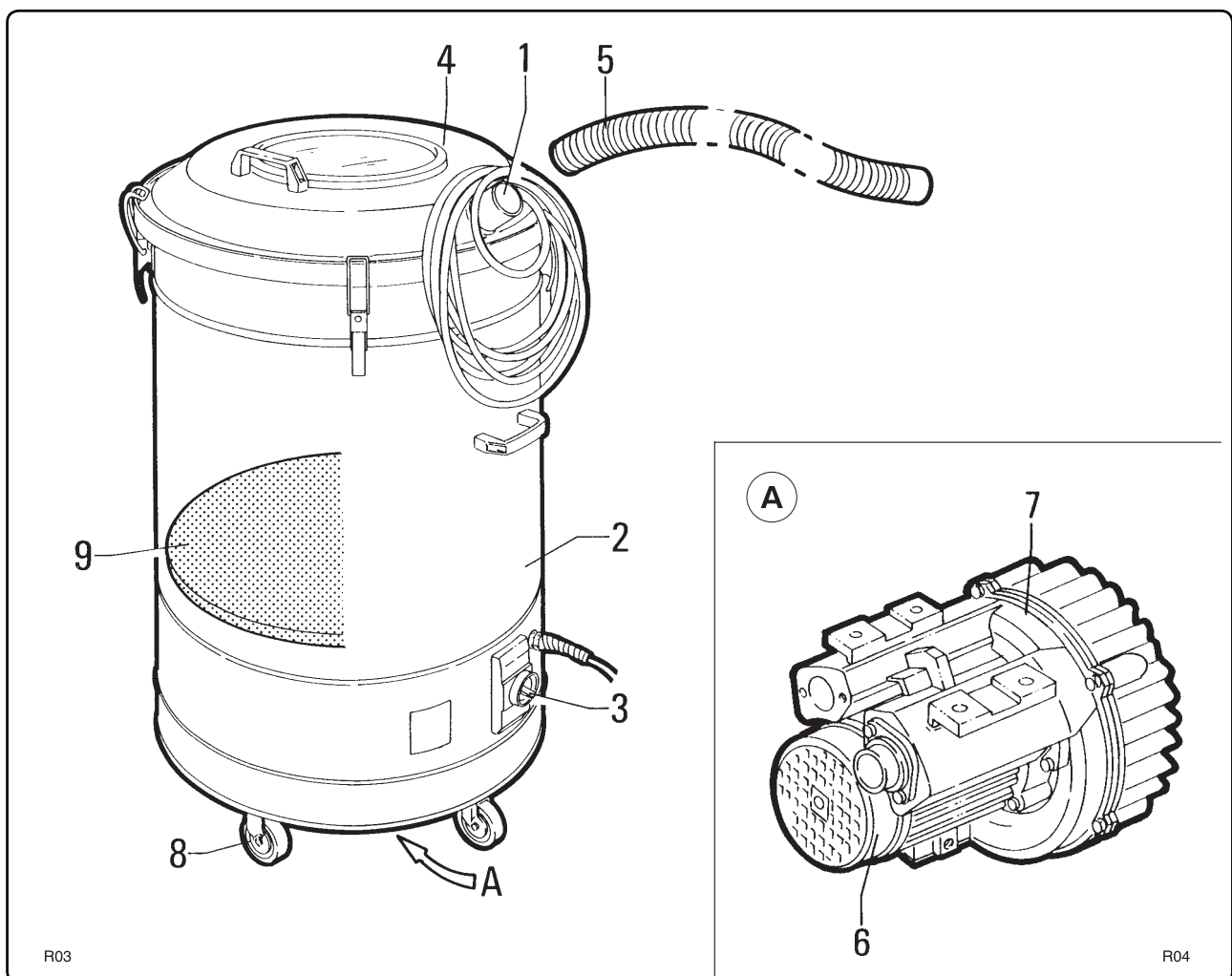


Рис 2.5.1

- | | |
|---|-----------------------------------|
| 1. Входное отверстие всасывания для подключения аксессуаров | 5. Всасывающая труба |
| 2. Контейнер для мусора | 6. Мотор всасывающего вентилятора |
| 3. Панель управления | 7. Всасывающий вентилятор |
| 4. Крышка фильтрующей камеры | 8. Поворотные колеса |
| | 9. Предохранительный фильтр |

2.5 - Описание машины

Эти модели подходят для утилизации следующих материалов: обрезков нейлона, ПВХ и бумаги.

Для этих материалов достаточно стандартного мешка.

Для уборки материалов с высоким содержанием пыли (специальные ткани) необходимо заменить нейлоновые мешки синтетическими фильтровальными мешками.

В обоих случаях вакуумирование осуществляется сверху за счет подключения вытяжной муфты к штуцеру машины с помощью шланга.

Это позволяет прижимать вакуумированные отходы, увеличивая таким образом удерживающую способность.

Пылесос оснащен поворотными колесами, что обеспечивает легкость его перемещения.

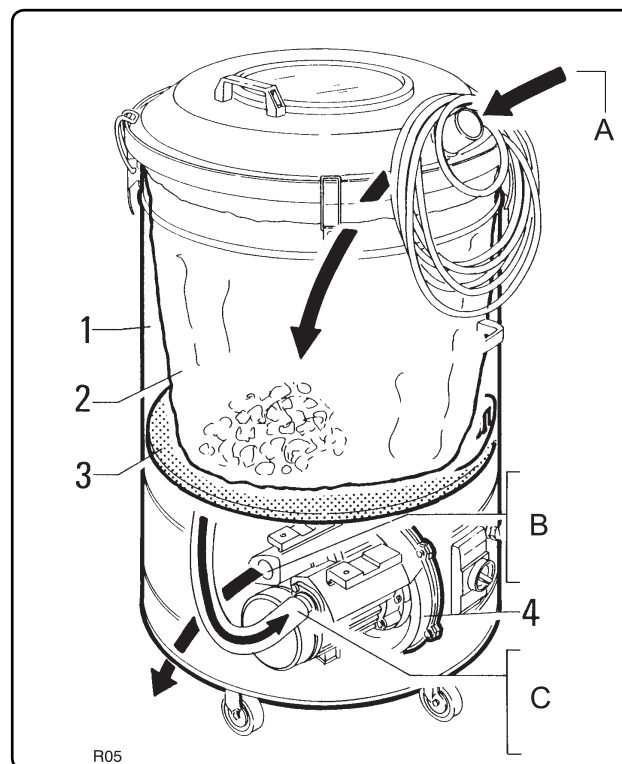
Уровень отходов можно легко проверить через смотровое окошко наверху пылесоса.

Высокое качество данного пылесоса гарантируется жесткими испытаниями. На различных этапах производства материалы и компоненты подвергаются ряду строгих проверок, обеспечивающих соответствие принятым высоким стандартам качества.

Примечание

Все модели могут быть изготовлены из нержавеющей стали.

2.6 - Принцип работы



- A = Всасываемый воздух и мусор
 B = Подача под давлением
 C = Всасывание

Рис. 2.7.1

При подаче питания на пылесос у входного отверстия шланга создается всасывающее давление, благодаря которому всасывается мусор.

Мусор проходит по шлангу и сквозь концевые аксессуары, попадает в контейнер "1" и оседает на дне мешка "2".

Поток воздуха проходит сквозь мешок, предохранительный фильтр "3", попадает в крыльчатку "4" и выталкивается наружу.

2.7 - Общие размеры и вес

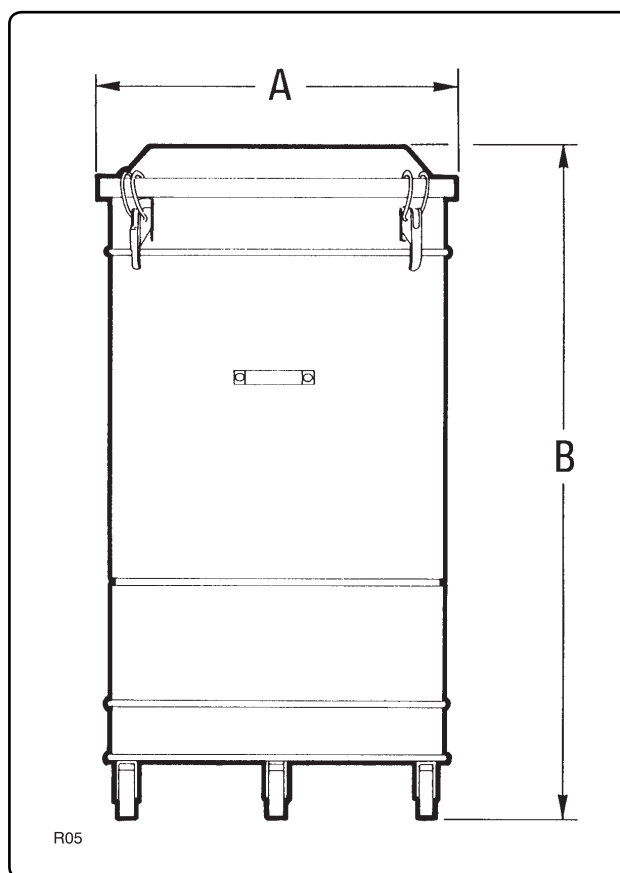


Рис. 2.8.1

Модель	R 104	R 154	R 155	R 305
A (мм)	560	560	660	660
B (мм)	1200	1200	1250	1250
Масса (кг)	38	40	47	61

2.8 - Технические параметры

Параметр	Единица измерения	Модель			
		R 104	R 154	R 155	R 305
Напряжение	Вольт / Гц	230/400 - 50	230/400 - 50	230/400 - 50	230/400 - 50
Номинальная мощность	кВт	0,9	1,1	1,1	2,2
Номинальная мощность	л.с.	1	1,5	1,5	3
Макс. вакуум	мм H ₂ O	2300	2100	2100	3200
Максимальная скорость воздушного потока	л/мин	2600	3300	3300	5100
Площадь фильтра	см ²	11500	11500	14350	14350
Коэффициент шума	дБ(А)	68	72	72	75
Емкость	л	114	114	150	150
Всасывающее отверстие	Ø мм	50	50	50	50
Масса	кг	38	40	47	61
Защита	IP	55	55	55	55
Изоляция	Класс	F	F	F	F

2.9 - Надлежащая эксплуатация

Пылесос предназначен для эксплуатации на промышленных предприятиях внутри помещений, защищенных от неблагоприятных погодных условий и резких перепадов температур.

2.9.1 - Окружающие условия во время эксплуатации

Если в заказе не указано иное, данный пылесос предназначен для работы в следующих окружающих условиях:

- высота: не более 800 м;
- температура окружающей среды:
минимальная: -5 °С;
максимальная: +30 °С;
- относительная влажность: не более 65% при 30 °С.

2.9.2 - Освещение

Система освещения завода важна для безопасности персонала и качества работы.

Естественное или искусственное освещение в месте установки машины должно обеспечивать хорошую видимость любой ее части. Оно должно обеспечивать четкую видимость предупреждений и знаков опасности, прикрепленных к машине, и позволять различать кнопки управления и контрольные идентификаторы.

Освещение не должно создавать стробоскопические или зеркальные эффекты.

2.9.3 - Места, где существует опасность взрыва или возгорания

Машина не предназначена для работы в местах со взрывоопасной атмосферой или там, где существует опасность взрыва.

Примечание

Эксплуатация во внешних условиях, не соответствующих предписанным, может привести к механическим или электрическим поломкам с возникновением ситуаций, опасных для оператора.

2.10 - Уровень шума

Уровень звукового давления указан в разд. 2.9.

Работодатель должен принять все необходимые меры по оборудованию места проведения работ, чтобы свести к минимуму последствия от ежедневной работы в шумной окружающей среде.

2.11 - Вибрации

Вибрации, передаваемые машиной, незначительны.

2.12 - Выделение газа или излучение

Машина не выделяет газов и не является источником вредного излучения.

2.13 - Электромагнитные поля

Интенсивность высокочастотных электромагнитных полей незначительна.

2.14 - Ненадлежащее применение

- Запрещается всасывать бензин или любые воспламеняющиеся жидкости.
- Запрещается работать в условиях высокой концентрации взрывчатых газов.
- Запрещается открывать контейнер во время работы машины.
- Запрещается всасывать непогашенные окурки сигарет. Это может привести к возгоранию.
- Не используйте пылесос для уборки веществ, связанных с опасностью биологического или микробиологического загрязнения.
- Запрещается использовать пылесос без защитного кожуха, а также в случае, если в конструкцию защитных устройств были внесены изменения или защитные устройства отключены или неисправны.
- Запрещается использовать пылесос на неровной поверхности или под уклоном более 2%.
- Запрещается производить какие-либо манипуляции с электродеталями. Подобные действия может производить только специалист и только после выключения главного переключателя, установленного перед пылесосом, или после извлечения вилки из розетки.

2.15 - Остаточный риск

- Риск поражения электротоком
Электрическая панель также остается под напряжением, когда:
 - переключатель "1" (рис. 6.1.1) находится в положении "ВЫКЛ".

2.16 - Список принадлежностей

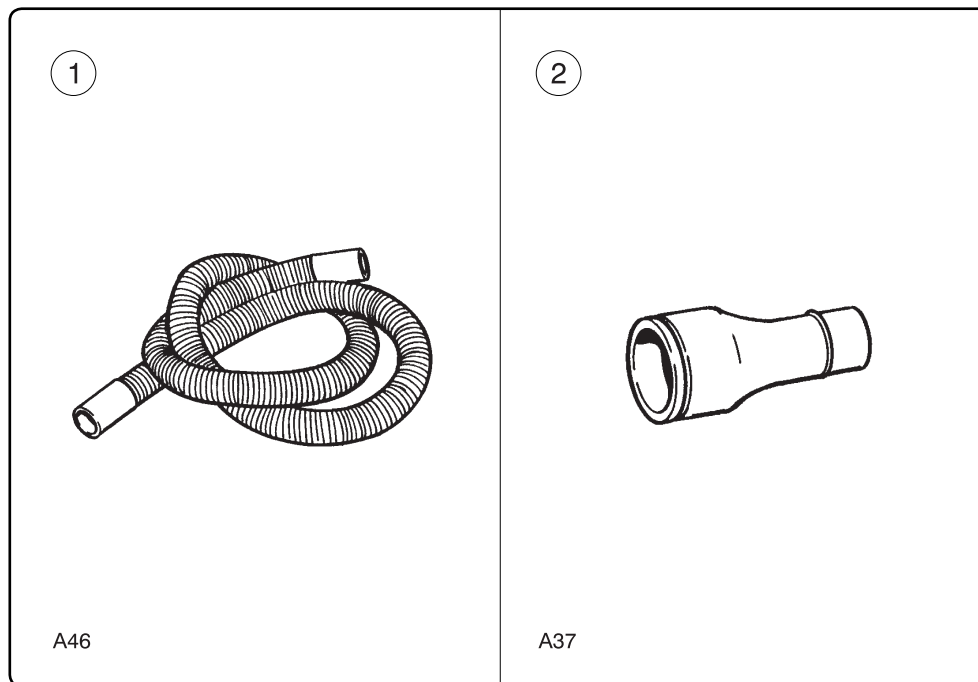


Рис. 2.17.1

Поз.	Код №	Размеры	Описание	Функция
1	7 22049 7 22062	Ø 40 Ø 50	Воздушный шланг, 3 м, с муфтами	Для уборки неабразивной пыли и материалов
2	8 21036	Ø 50 - 40	Металлический понижающий переходник	Соединяет пылесос и шланг
2	8 21073	Ø 50 - 40	Понижающий переходник из нержавеющей стали	Соединяет пылесос и шланг

3**Рекомендации по технике безопасности****3.1 - Общие рекомендации**

Прежде чем приступить к запуску, использованию, обслуживанию или эксплуатации пылесоса тем или иным образом, необходимо тщательно ознакомиться с содержанием данного руководства.

Запрещается работать с пылесосом персонала, не имеющего на это разрешение.

Запрещается носить незастегнутую или свободную одежду, такую как галстуки, шарфы или рваную одежду, которую может захватить пылесос.

Во избежание несчастных случаев необходимо носить подходящую одежду.

Посоветуйтесь с работодателем о действующих мерах безопасности, и какими специальными устройствами, предотвращающих несчастные случаи, следует пользоваться, чтобы обеспечить безопасность персонала.

Запрещается запускать неисправную машину.

Перед работой с машиной нужно всегда проверять, устранены ли все опасные условия, и сообщать ответственному лицу о любых нарушениях в работе машины.

Все ограждения и защита должны быть правильно закреплены, а предохранительные устройства установлены и исправны.

Места проведения технического обслуживания (планового и штатного) всегда должны быть чистыми и сухими. Соответствующие инструменты всегда должны быть в наличии и исправны.

Ремонтные работы должны проводиться только на неподвижной и отсоединенной от электросети машине. Ни в коем случае нельзя проводить ремонтные работы без предварительно полученного обязательного разрешения.

Необходимо соблюдать порядок выполнения обслуживания и технической помощи, а также использовать сведения, приведенные в данном руководстве.

Категорически запрещается использовать в качестве чистящих средств бензин, растворители или иные воспламеняющиеся жидкости.

Разрешается использовать только имеющиеся в продаже разрешенные невоспламеняющиеся и неядовитые растворители.

Запрещается чистить машину или ее компоненты сжатым воздухом. Если без этого никак не обойтись, необходимо защитить глаза очками с боковым ограждением и ограничить давление самое большее 2 барами.

Запрещается смазывать машину или открывать контейнер для мусора во время работы.

Перед подключением к источнику питания необходимо проверить, что его напряжение и частота соответствуют данным, указанным на паспортной табличке машины.

Машина должна подключаться к электрической сети с исправным контуром заземления.

К работе с электрическими частями машины допускается только персонал, имеющий на это разрешение, причем машина должна быть отсоединена от электрической сети.

Запрещается перемещать пылесос, держа его за силовую кабель. Это повредит сам пылесос, при этом оператор рискует получить удар током.

При работе вне помещений рекомендуется надевать резиновые перчатки и обувь с нескользящими подошвами.

Используйте подходящие удлинители, обеспечивающие требуемый уровень безопасности. Сечение удлинителя должно быть больше сечения силового кабеля машины во избежание опасного перегрева.

Не сгибайте и не растягивайте кабель - это может привести к повреждению проводов.

3.2 - Предупредительные таблички (рис. 3.2.1)



Соблюдайте данные, указанные на предупредительных табличках.

Несоблюдение этого условия может привести к травме и даже смерти.

Проверьте, чтобы паспортные таблички всегда были закреплены и легко читались. В противном случае замените их.

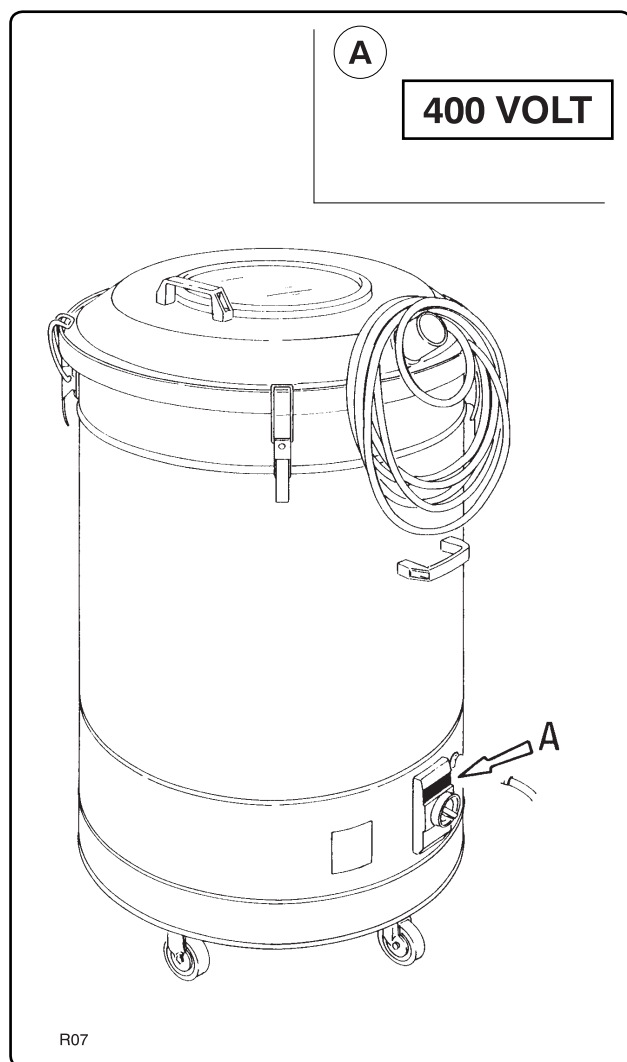


Рис. 3.2.1

A = Табличка питания панели

Код паспортной таблички: 817089

Указывает, что панель включается при подаче напряжения, указанного на паспортной табличке.

По этой причине допуск к панели разрешается только сотрудникам, имеющим специальное разрешение.

Доступ к электрическим деталям разрешен только после того, как отключено питание переводом главного переключателя "1" в положение -0- (выключено) и вынут штепсель из розетки.

3.3 - Предохранительные устройства

При изготовлении пылесоса особое внимание уделялось безопасности оператора.

Каждый подобранный компонент отвечает гарантиям безопасности, предоставляемым производителем.

Во избежание любой возможности поражения оператора электрическим током, даже в случае повреждения электроцепи, все элементы конструкции подсоединены к кабелю заземления.

Все находящиеся под напряжением компоненты и движущиеся детали закрыты кожухами или защитой, способной предотвратить даже случайный контакт с оператором.

4 Перемещение и доставка

4.1 - Доставка и разгрузка

Все отгруженные материалы тщательно проверяются перед доставкой в автотранспортную организацию.

Пылесос может быть передан непосредственно уполномоченным персоналом.

Пылесос крепится к поддону и накрывается коробкой (рис. 4.2.1).

По прибытии машины проверьте ее на предмет повреждений во время транспортировки. При обнаружении повреждений немедленно подайте жалобу в транспортную компанию.

Разгружать и перевозить пылесос следует с помощью автопогрузчика.



ВНИМАНИЕ!!



Для подъема машины следует использовать автопогрузчик с подходящей грузоподъемностью.

В интересах безопасности при транспортировке пылесоса его необходимо опустить как можно ниже, обеспечив лучшую видимость и устойчивость.

Вилочный захват необходимо развести и разместить посередине машины.

4.2 - Вес и размеры машины в упаковке

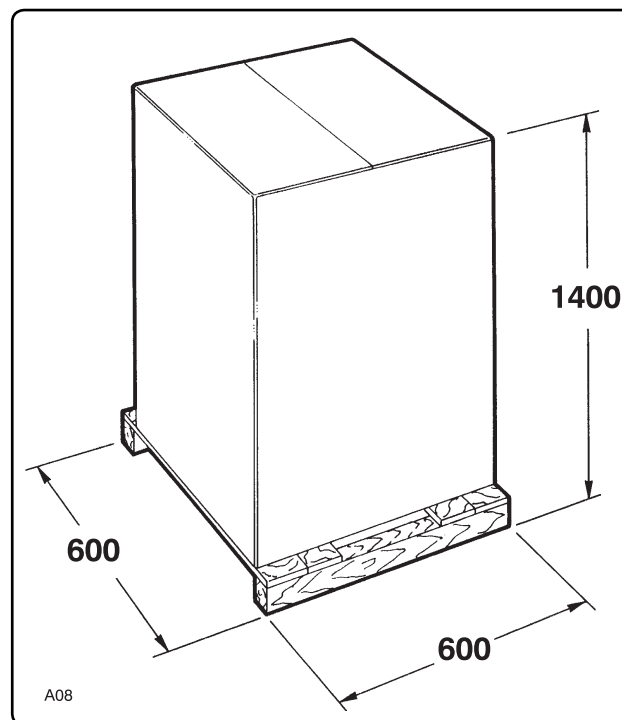


Рис. 4.2.1

Модель	R 104	R 154	R 155	R 305
Масса (кг)	42	44	51	65

4.3 - Хранение

В случае хранения машины перед эксплуатацией ее необходимо держать в закрытом помещении, защищенном от резких перепадов температур.



ВНИМАНИЕ!!



Не штабелируйте коробки, поскольку это может повредить детали машины под дном. Следует также избегать переворачивания машины, поскольку это может привести к несчастным случаям.

Позаботьтесь о том, чтобы в склад не проникли посторонние лица, убедитесь, что пол способен выдержать вес машин(ы).

4.4 - Процедура распаковки и утилизации

Удалите картонную упаковку и снимите машину с поддона.

Упаковочные материалы следует сохранить для повторного использования или уничтожить.

Уничтожение упаковки следует проводить в соответствии с действующими законами страны, в которой установлена сама машина, с учетом свойств самих материалов.

5

Установка

5.1 - Предварительные действия, проводимые клиентом

Клиент должен за свой счет обеспечить следующее:

- дифференциальный рубильник с электрическим отводом 16 Амп. на силовой линии.

5.2 - Подключение к электрической сети (рис. 5.2.1)



Убедитесь, что напряжение и частоты электросети совпадают со значениями, указанными на паспортной табличке, описанной в разделе 2,2.

Все работы по монтажу и техобслуживанию электрических деталей должны выполняться только специальным персоналом.

Подключите оборудование к действующему отводу заземления.

Пылесос оснащен кабелем "1", рис. 5.2.1. Кабель поставляется без штепсельного предохранителя.

Подключите кабель к утвержденному штепсельному предохранителю 16 А и установите рубильник с тем же номиналом тока между ним и электросетью.

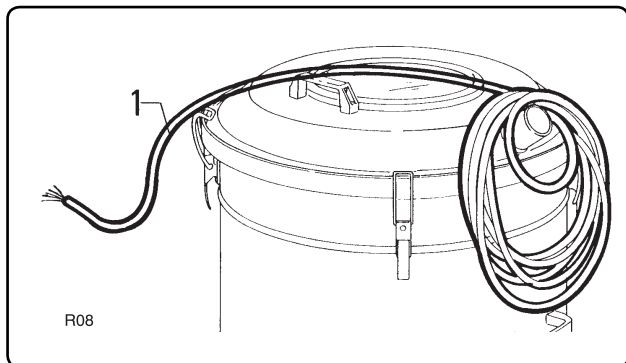


Рис. 5.2.1

5.3 - Проверка электрического соединения (рис. 5.3.1)



Перед использованием трехфазных пылесосов убедитесь, что двигатель вращается в правильном направлении.

Всегда извлекайте вилку из розетки перед работами с электрическими деталями пылесоса.

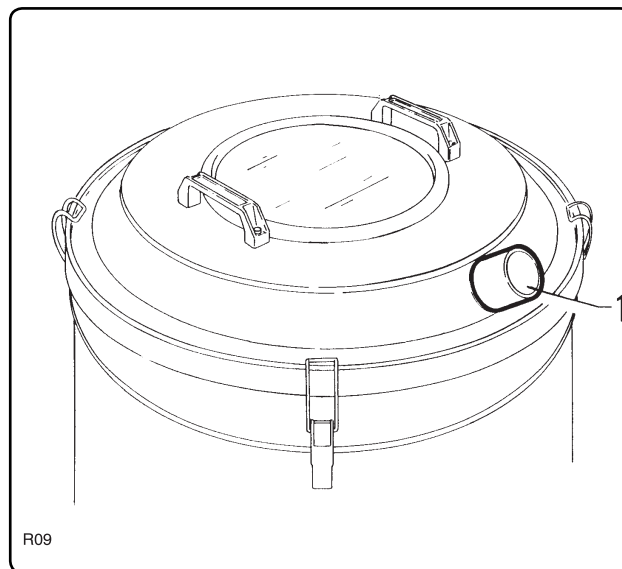


Рис. 5.3.1

Чтобы убедиться, что мотор вращается в нужном направлении, сделайте следующее:

- поместите руку на входное отверстие всасывания "1".
- Включите пылесос (см. гл. 6 "Эксплуатация пылесоса").

Если руку сдувает с отверстия, значит, мотор вращается в противоположном направлении.

В этом случае отключите машину от электросети и поменяйте местами два из трех проводов под напряжением в электророзетке.

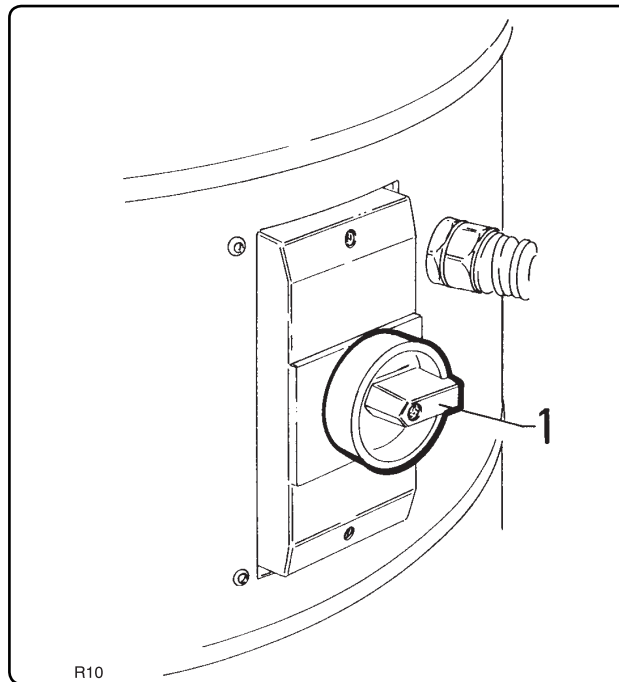
6**Эксплуатация пылесоса****6.1 - Органы управления и индикаторы**

Рис. 6.1.1

1. Выключатель с термагнитной защитой.
 - Переведите переключатель в положение "1" (вкл.) для включения пылесоса.
 - Переведите переключатель в положение "0" (выкл.) для останова пылесоса.

6.2 - Пуск

**ВНИМАНИЕ!!**

Эксплуатация пылесоса лицами, не допущенным к работе с ним, запрещена.

Оператор должен убедиться, что все ограждения смонтированы, а предохранительные устройства установлены и исправны.

**ВНИМАНИЕ!!**

Не рекомендуется оставлять эти модели вне помещений или без присмотра на поверхностях со степенью уклона свыше 2%.

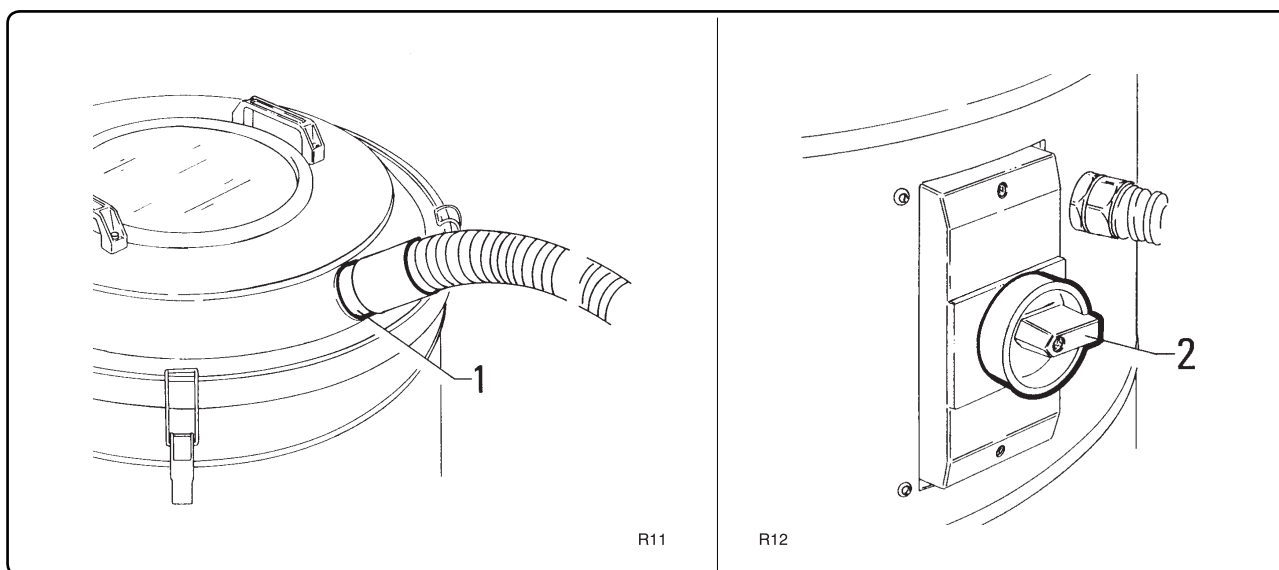


Рис. 6.2.1

- Убедитесь, что напряжение и частоты электросети совпадают со значениями, указанными на паспортной табличке и в разделе 2.2. Затем подключите штепсель к соответствующей розетке.

Обычно эти значения составляют 400 В - 50 Гц.

- Установите принадлежности на входное отверстие всасывания "1".
- Расположите пылесос рядом с местом использования.
- Переведите переключатель "2" из положения 0 (выкл) в положение "I" (вкл).
- Пылесос готов к работе.

6.3 - Выключение (рис. 6.2.1)

Для остановки пылесоса переведите переключатель "2" из положения "1" (вкл) в положение 0 (выкл). Это отключает электроснабжение пылесоса.

Примечание

На время, пока пылесос не используется, оставляйте переключатель "2" в положении 0 (выкл), а разъединитель отключенным.

6.4 - Опорожнение контейнера

Проверяйте количество мусора в контейнере с учетом выполняемой работы во избежание переполнения контейнера.

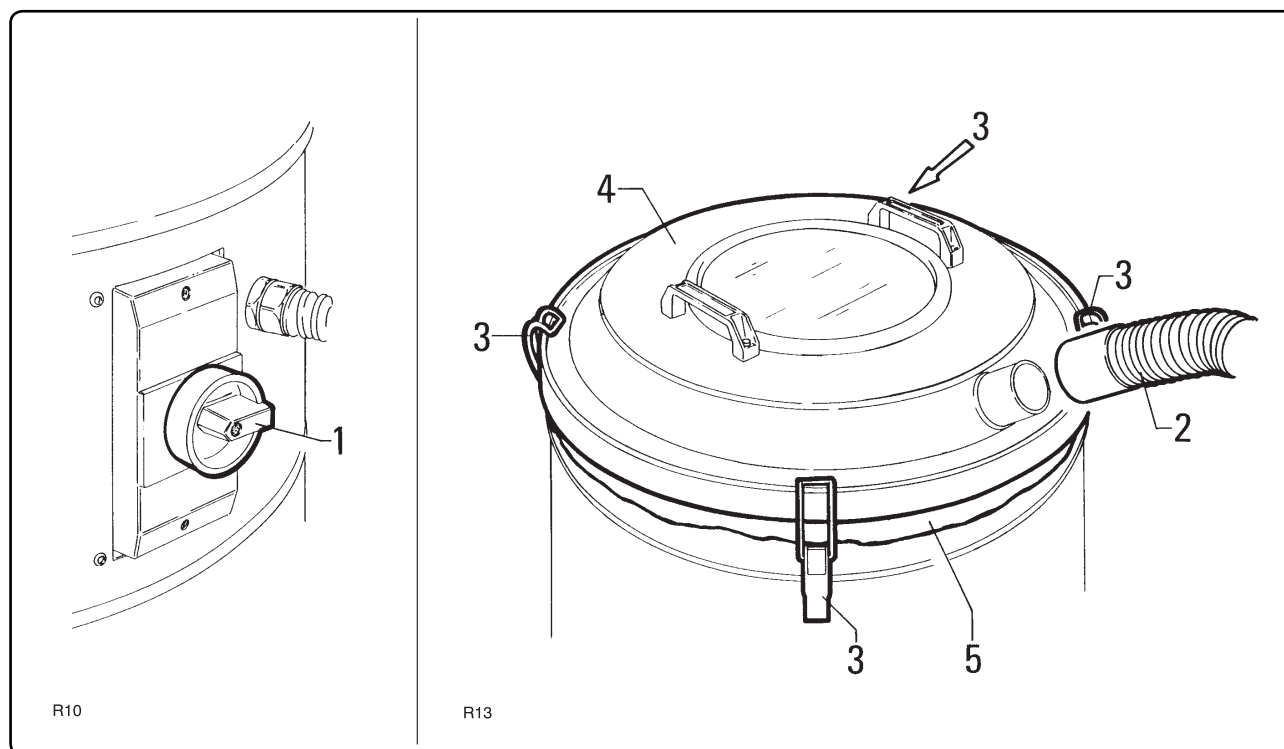


Рис. 6.6.1

- Выключите пылесос, переведя переключатель "1" в положение "0" (выкл), отключите электропитание с помощью рубильника и извлеките штепсель из розетки.
- Отсоедините шланг "2" от отверстия всасывания.
- Отцепите крюки "3" и поднимите крышку "4".
- Извлеките мешок для сбора мусора и после опорожнения установите его на место так, чтобы край "5" слегка выступал (рис. 6.6.1).

7

Техническое обслуживание

7.1 - Предисловие

**ВНИМАНИЕ!!**

Все работы по техобслуживанию и очистке следует выполнять, когда пылесос выключен и отсоединен от электросети.

Помните, что правильное использование и обслуживание важны для обеспечения безопасности и эффективной работы пылесоса.

Для обеспечения нормальной и бесперебойной работы и сохранения гарантии используйте при ремонте только оригинальные запасные части производителя.

7.2 - Осмотры, выполняемые на заводе

Каждая деталь пылесоса подвергается строжайшей проверке на заводе.

В частности, проверяется:

7.2.1 - Перед запуском:

- соответствие рабочего напряжения значениям, требуемым покупателем;
- серийный номер;
- наличие на машине всех паспортных табличек;
- правильность заземления всех деталей конструкции;
- надежность затяжки всех болтов и гаек.

7.2.2 - Во время работы пылесоса:

- герметичность воздухонепроницаемых уплотнений;
- эффективность предохранительных устройств и элементов защиты;
- всасывание проходит общее эксплуатационное испытание.

7.2.3 - Проверки на испытательном стенде

В конце концов пылесос подключается к испытательному стенду, где проводятся следующие испытания:

- эффективность системы заземления;
- измерение степени изоляции между фазой и землей;
- испытание электрической прочности после подачи 5000 В на конструкцию;
- проверка эффективности фазы путем надлежащего запитывания ее.
- фактическое номинальное напряжение установленного мотора: должно находиться в пределах $\pm 10\%$ от номинального значения;
- правильная работа пылесоса при установленном напряжении.
- Наконец, повторяются испытания скорости всасывания и воздушного потока.
Это позволяет убедиться в полном соответствии пылесоса конкретным эксплуатационным требованиям.

7.3 - Проверки и осмотры при пуске

Покупатель должен выполнить следующие проверки, чтобы убедиться в том, что вакуумная установка не была повреждена по время транспортировки.

7.3.1 - Перед пуском:

- убедитесь, что напряжение сети соответствует значениям, на которые рассчитан пылесос (см. паспортную табличку в параграфе 2.2).
- проверьте, что все предупредительные и указывающие на опасность таблички закреплены и легко читаемы;
- проверьте, что все элементы защиты установлены и исправны.

7.3.2 - Во время эксплуатации пылесоса:

- убедитесь, что все воздушные уплотнения полностью герметичны;
- проверьте исправность всей постоянной защиты;
- выполните испытания всасывания на рабочем материале.
Это позволит убедиться в правильности работы всех деталей пылесоса.

7.4 - Регламентное обслуживание

Для постоянного поддержания пылесоса в надежном состоянии строго соблюдайте следующие процедуры.

7.4.1 - Перед каждой рабочей сменой:

- проверяйте, все ли предупредительные и указывающие на опасность таблички закреплены и легко читаемы. Замените их, если они повреждены или разобраны.
- Проверяйте, опорожнен ли контейнер. Если он полон, опорожните его. См. параграф 6.6.

7.4.2 - Обслуживание через каждые 200 часов работы (ежемесячное)

- Проверьте герметичность пылесоса. Не должно быть никаких утечек.
- Проверьте состояние всасывающего шланга и принадлежностей. На них не должно быть разрывов, порезов или трещин, иначе снизится эффективность всасывания.
- На кабеле питания не должно быть повреждений, разрывов или трещин. В противном случае его следует немедленно заменить в строгом соответствии с инструкциями в параграфе 7.6.
- Убедитесь, что мешок для сбора мусора находится в хорошем состоянии. Он должен быть целым, т. е., без разрывов, отверстий или других повреждений. В противном случае смените фильтр.

7.4.3 - Обслуживание каждые 400 часов

- Проверьте состояние всасывающего узла мотора. См. параграф 7.5.4.
- Капитальный ремонт пылесоса должен производиться производителем или уполномоченным центром послепродажного обслуживания.

7.5 - Порядок выполнения требуемых осмотров

Ниже описывается порядок выполнения пользователем требуемых осмотров.

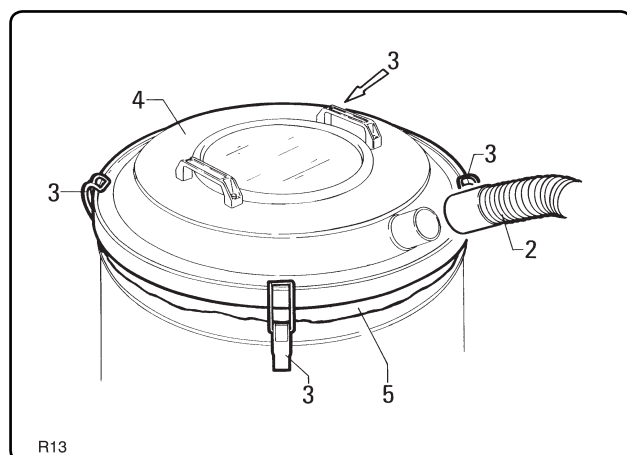
7.5.1 - Замена мешка для сбора мусора (рис. 7.5.1)



ВНИМАНИЕ!!



Отключите электропитание с помощью рубильника, затем извлеките штепсель из розетки.



R13

Рис. 7.5.1

- Отсоедините шланг "2" от отверстия всасывания.
- Отцепите крюки "3" и поднимите крышку "4".
- Извлеките мешок для сбора мусора.
- Установите новый мешок таким образом, чтобы край его "5" слегка выступал (рис. 7.5.1).

Примечание

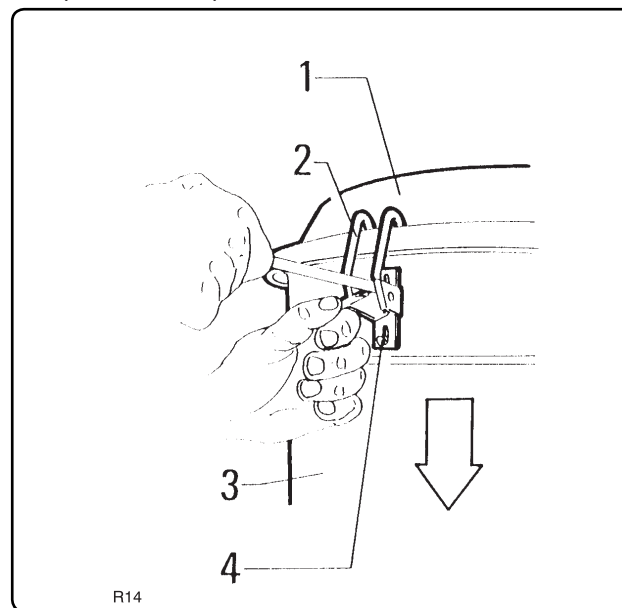
Мешок для мусора подлежит замене на мешок аналогичного типа.

В любом случае используйте мешок такого типа, который соответствует типу убираемого материала (см. раздел 2.6).

7.5.2 - Проверка уплотнения крышки (рис. 7.5.2)

Убедитесь, что крышка "1" на мусорном контейнере "3" обеспечивает полную герметичность.

Если уплотнение под крышкой "1" ослабло, открутите винты "4", удерживающие крюки "2" на месте, и дайте им соскользнуть вниз, пока не закроется плотно крышка "1". Теперь затяните крепежные винты "4".



R14

Рис. 7.5.2

Примечание

Внутри крышки "1" есть уплотнение. Перед установкой крышки на место убедитесь, что уплотнение находится в хорошем состоянии. При наличии повреждений замените его.

7.5.3 - Проверка состояния шлангов (рис. 7.5.3)

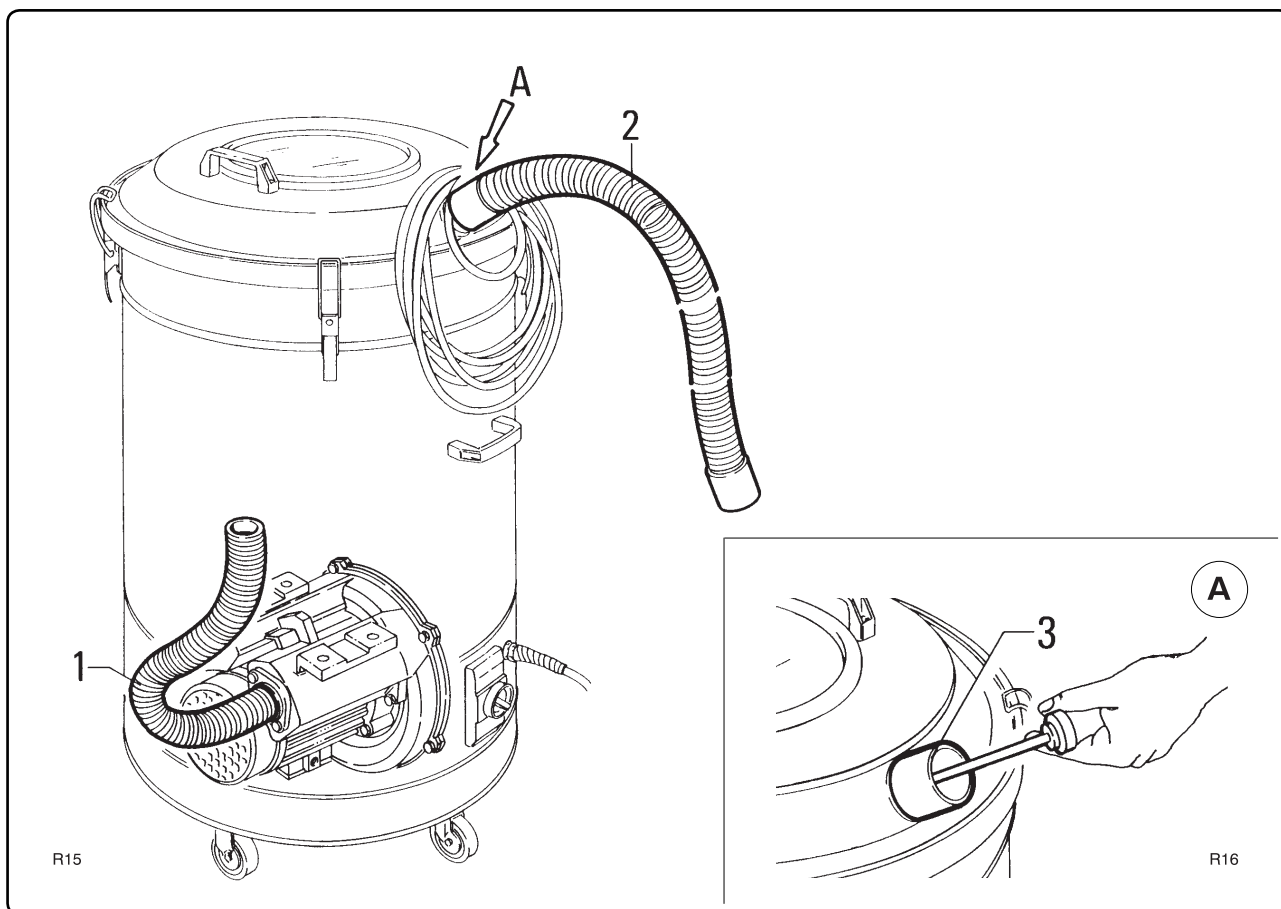


Рис. 7.5.3

Для наилучшей работы пылесоса следует обеспечить полную герметичность всего контура всасывания.

Убедитесь, что шланг "1", соединяющий мотор всасывания с фильтрующей камерой, находится в идеальном состоянии и установлен надлежащим образом.

Замените шланги, если на них имеются разрывы или повреждения или они неправильно прикреплены к муфтам.

При уборке липких веществ проверяйте шланг "2" и выпускное отверстие "3" на наличие засоров.

Вычистите выпускное отверстие и удалите отложившиеся отходы, как показано на рис. 7.5.3.

7.5.4 - Проверка состояния всасывающего вентилятора (рис. 7.5.4)

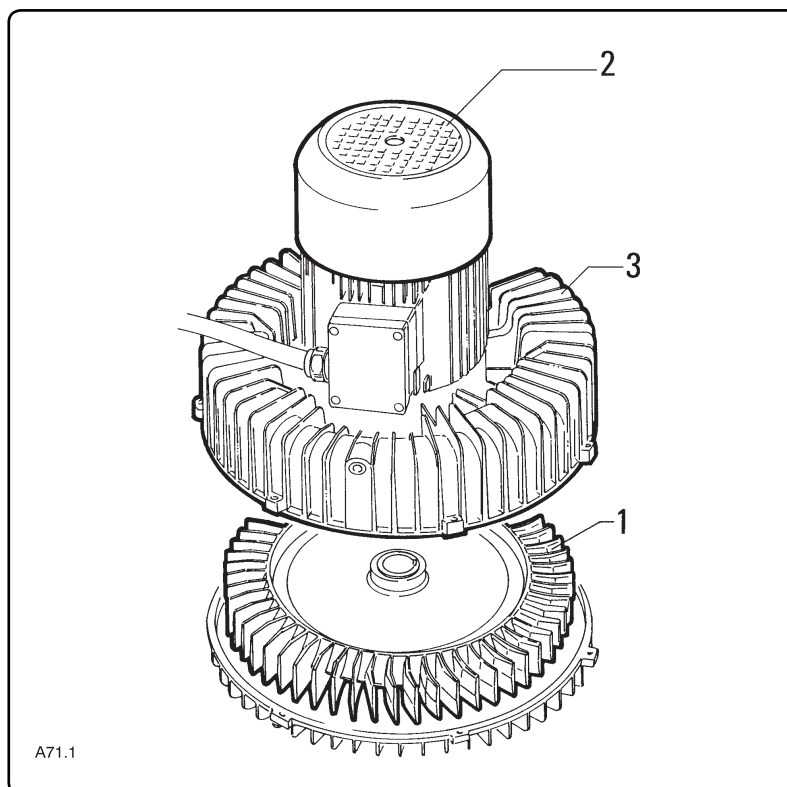


Рис. 7.5.4

Если пылесос используется для уборки липких материалов и работа продолжалась даже с поврежденным фильтром, помимо проверки шланга и перегородки внутри фильтрующей камеры также необходимо очистить всасывающий вентилятор "1".

Отложения пыли могут нарушить балансировку вентилятора, что создаст ненормальные вибрации и приведет к быстрому износу подшипников.

В таких случаях обращайтесь за помощью к производителю или в один из авторизованных центров послепродажного обслуживания.

Помните, что для извлечения всасывающего блока из корпуса понадобятся приспособления для подъема и надежного закрепления.

Вес блока может составлять 50 кг.

- Периодически проверяйте, чтобы на кожухе турбины "3" не скапливалась пыль, особенно при эксплуатации в пыльной атмосфере.
- При наличии в воздухе пыли или масляного тумана необходимо следить, чтобы не засорились охлаждающие отверстия колпака "2". Иначе двигатель не сможет эффективно охлаждаться, что приведет к срабатыванию термоманитного предохранителя, или, что еще хуже, двигатель выйдет из строя.

7.6 - Замена силового кабеля



Все работы с электрическими деталями должны выполняться только квалифицированными электриками.

Перед проведением работ с пылесосом всегда извлекайте штепсель из розетки электросети.

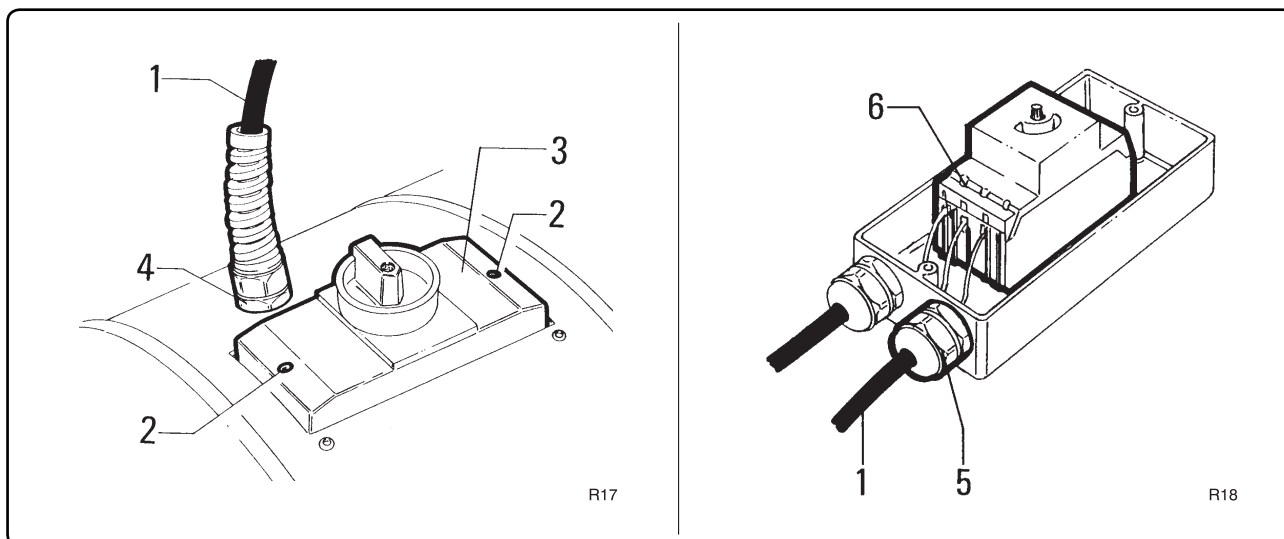


Рис. 7.6.1

При необходимости замены шнура питания сначала осторожно опустите пылесос на землю, чтобы получить доступ к устройству для протяжки кабеля на блоке управления.

Ослабьте винты "2" и снимите ковшку "3".

- Откройте блок управления и ослабьте устройства для протяжки кабеля "4" и "5".
- Отсоедините три провода под напряжением и желто-зеленый провод заземления от клемм "6".
- Отсоедините старый кабель и замените его новым с такими же характеристиками.
- Установите снятые детали на место, выполнив действия по демонтажу в обратном порядке.



Подключите желто-зеленый провод заземления.

Убедитесь в правильности всех подключений, как указано в разделе 5.3.

7.7 - Монтажные схемы

7.7.1 - Монтажная схема стандартной машины кат. "U", "S", "G" (рис. 7.7.1)

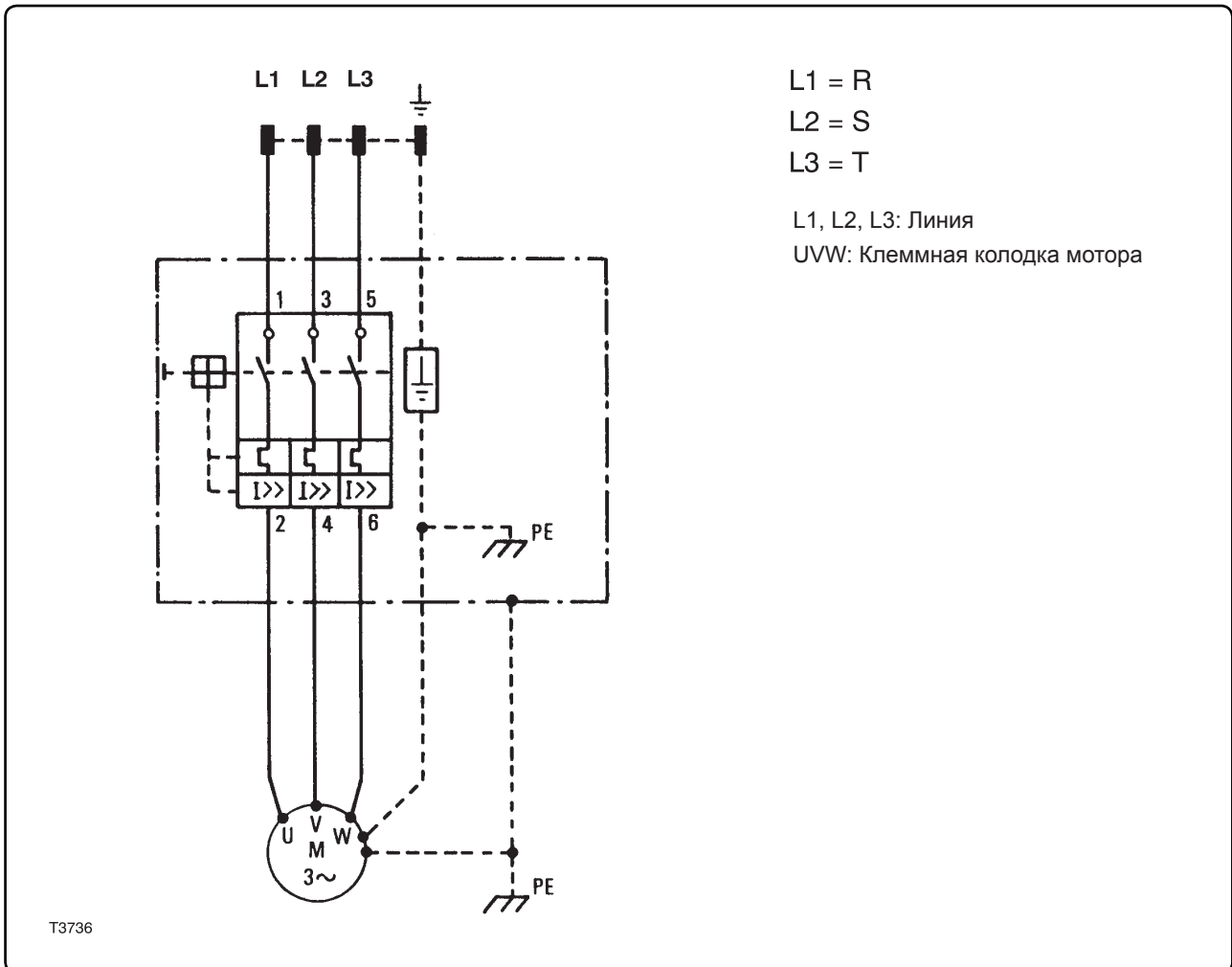


Рис. 7.7.1

7.8 - Запасные части

7.8.1 - Как заказать запасные части

Запасные части следует заказывать либо у производителя, либо в авторизованных центрах техобслуживания.

7.8.2 - Рекомендуемые запасные части

Ниже приводится список запчастей, который должен быть под рукой для ускорения техобслуживания.

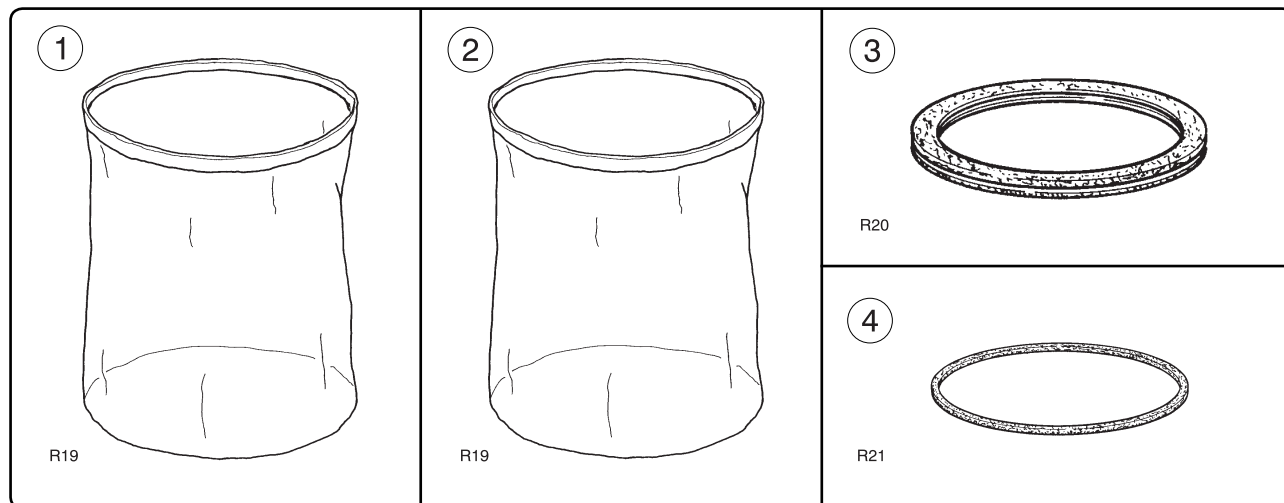


Рис. 7.8.1

Список рекомендуемых запчастей			
Поз.	Описание	Размеры	Код №
1	Нейлоновый мешок	Ø 460 Ø 560	8 17090 8 17094
2	Синтетический мешок	Ø 460 Ø 560	8 17213 8 17214
3	Уплотнение крышки	Ø 460 Ø 560	8 17223 м 1,5 8 17223 м 1,8
4	Уплотнение смотрового люка		8 17254

7.9 - Чистка



ВНИМАНИЕ!!



Надевайте защитные очки и маску для защиты дыхательных путей, когда используете сжатый воздух для очистки фильтров.

Лицо, ответственное за безопасность на заводе, должно оценить степень опасности любых токсичных или вредных веществ и сообщить операторам машины о порядке работы и использовании средств индивидуальной защиты.

Запрещается очищать пылесос напорными струями воды.

Не используйте бензин или воспламеняемые растворители в качестве чистящих средств. Используйте только невоспламеняемые и нетоксичные растворители, доступные в продаже.

Отключайте пылесос от источников электропитания перед выполнением работ по чистке.

7.10 - Утилизация

Утилизируйте пылесос согласно действующим законам.

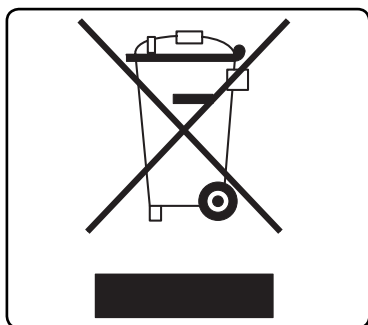


Рис. 7.10.1

- **Правильная утилизация данного изделия (Отработанное электрическое и электронное оборудование) (применимо в Европейском союзе и европейских странах, где предусмотрена система раздельного сбора отходов)**

Этот знак, имеющийся на изделии или в соответствующей документации, указывает, что по окончании срока службы это устройство нельзя утилизировать вместе с другими бытовыми отходами. Во избежание возможного ущерба окружающей среде или здоровью людей в результате неконтролируемой утилизации отходов отделите данное изделие от других отходов и ответственно подойдите к его утилизации, чтобы обеспечить рациональное повторное использование материальных ресурсов. Чтобы узнать подробнее, где и как можно утилизировать это устройство безопасно для окружающей среды, бытовым пользователям следует обратиться либо в магазин, где был куплен пылесос, либо в местное государственное учреждение. Коммерческим пользователям следует обратиться к поставщику и ознакомиться с условиями контракта на поставку. Этот продукт нельзя утилизировать вместе с другими производственными отходами.

8

Устранение неисправностей

Неисправность	Причины	Способы устранения
Пылесос неожиданно останавливается	Мешок для сбора мусора забит	Очистите мешок для сбора мусора. Если это не поможет, замените его
	Засорение всасывающего шланга	Проверьте всасывающий шланг и очистите его
	Защитное отключающее устройство двигателя	Проверьте настройку. Проверьте силовую тягу двигателя. При необходимости обратитесь в авторизованный центр послепродажного обслуживания.
Утечки пыли из пылесоса	Мешок для сбора мусора поврежден	Замените его другим фильтром идентичной категории.
	Ненадлежащий мешок для сбора мусора	Замените его другим фильтром подходящей категории и проверьте.
Пылесос дует вместо всасывания	Неправильное подключение к электросети	Выньте штепсель и поменяйте местами два фазовых провода. См. параграф 5.3.
Электростатический ток в пылесосе	Отсутствует заземление или оно недостаточно	Проверьте все заземляющие соединения. В частности, проверьте всасывающий входной патрубок. Наконец, шланг должен обязательно быть антистатическим.

Orijinal talimatların tercümesi

İÇİNDEKİLER

Genel bilgiler.....	3
1.1 - Tanım	3
1.2 - Makine operatörleri	3
1.3 - Bu kılavuzda kullanılan semboller.....	4
1.4 - Test etme ve garanti.....	4
1.5 - Nasıl destek istenir.....	4
1.6 - Yükümlülüğün reddi	4
1.7 - Kılavuz içeriğinin kopyalanması ve ifşa edilmesine ilişkin kısıtlamalar	4
Genel açıklama	5
2.1 - tanımlama verileri.....	5
2.2 - Uygunluk beyanı	6
2.3 - Geçerli standartlar ve yasalar	7
2.4 - Ana parçalar (Şekil 2.5.1)	7
2.5 - Makinenin tanımı.....	8
2.6 - Çalışma esasları	8
2.7 - Genel boyut ve ağırlıklar	9
2.8 - Teknik veriler	9
2.9 - Doğru kullanım	10
2.10 - Gürültü seviyesi	10
2.11 - Titreşimler	10
2.12 - Gaz ve radyasyon emisyonları.....	10
2.13 - Elektromanyetik alanlar.....	10
2.14 - Yanlış kullanım	10
2.15 - Kalıcı tehlikeler.....	10
2.16 - Aksesuar listesi	11
Güvenlik yönergeleri.....	12
3.1 - Genel önlemler.....	12
3.2 - Uyarı plakaları (Şekil 3.2.1).....	13
3.3 - Güvenlik cihazları.....	13
Sevk ve teslimat.....	14
4.1 - Teslimat ve sevk.....	14
4.2 - Makinenin ambalajlı ağırlığı ve boyutları.....	14
4.3 - Depolama.....	15
4.4 - Ambalajdan çıkarma ve atma prosedürü	15
Montaj.....	16
5.1 - Masrafı müşteriye ait ilk işlemler	16
5.2 - Elektrik şebekesine bağlantı (Şekil 5.2.1).....	16
5.3 - Elektrik şebekesinin İncelenmesi (Şekil 5.3.1).....	16
Elektrik süpürgesinin kullanımı	17
6.1 - Kontroller ve göstergeler.....	17
6.2 - Başlatma	18
6.3 - Durdurma (Şekil 6.2.1).....	19
6.4 - Haznenin boşaltılması.....	19
Bakım.....	20
7.1 - Önsöz.....	20
7.2 - Tesislerimizde yapılan incelemeler	20
7.3 - Çalıştırma esnasında yapılan kontroller ve incelemeler	20
7.4 - Rutin bakım.....	21
7.5 - Gerekli incelemeler nasıl yapılmalı	21
7.6 - Güç kablosunun değiştirilmesi	24
7.7 - Kablo şemaları	25
7.8 - Yedek parçalar	26

7.9 - Temizleme.....	27
7.10 - Bertaraf Etme.....	27
Sorun giderme	28

1

Genel bilgiler

1.1 - Tanım

Sahip olduğunuz makinenin işletim güvenliği bu makinelerle her gün çalışan kişilere emanettir.

Bu yüzden, bu kişiler elektrik süpürgesinin doğru kullanımı, işletimi, bakım ve onarımı konularında ayrıntılı bilgiye sahip olmalıdır - mod. R.

Bu kitapçık, makine kullanıcılarını emniyet tedbirleri konusunda bilgilendirmek ve elektrik süpürgesinin - mod. R - mümkün olan en uzun süre iyi durumda muhafaza edilmesini sağlamak üzere hazırlanmıştır.

Makineyi kullanma yetkisine sahip personel, makineyi çalıştırmadan önce bu kitapçığı dikkatli şekilde okumalıdır.

Kitapçığı, gerektiğinde kullanmak üzere makine yakınında, doğrudan güneş ışığına maruz kalmayan, korumalı ve kuru bir yerde muhafaza edin.

Kitapçık kaybolur ya da zarar görürse bayinizden veya üreticiden başka bir nüsha isteyiniz.

Makine üçüncü bir şahısa satılırsa, makinenin yeni sahibinin adı ve adresi üreticiye bildirilmelidir.

Bu kılavuz, makinenin satıldığı andaki son teknolojiyi yansıtır ve ileriki tecrübelerle uygun olarak değişiklikler yapılması durumunda, yetersiz olduğu düşünülmemelidir.

Bu yüzden üretici ürün yelpazesini ve ilgili kılavuzları istisnai durumlar dışında önceki makineleri ve kılavuzları güncellemek zorunda olmadan güncelleme hakkını saklı tutar.

Sorunuz varsa size en yakın Satış Sonrası Servis Merkezine veya Üreticiye başvurun.

Üreticinin ürünü sürekli olarak en iyi hale getirmeye çalıştığını unutmayınız.

Bu sebeple üretici, makineyi veya kılavuzu geliştirmek üzere her türlü bildirim ve önerilerinizi almaktan her zaman mutlu olacaktır.

Kılavuzla birlikte verilen belgeler:

- Uygunluk beyanı;
- Garanti sertifikası.

1.2 - Makine operatörleri

Makine operatörleri, bu amaç için özel olarak eğitilmiş ve bu kitapçıkta açıklanan talimatları okuyup, anlamış sektör çalışanları olmalıdır.

İşveren, kaza riskleri, operatörün güvenliği için gerekli olan aygıtlar ve giysiler, aşırı gürültü seviyelerinden doğan riskler ve Avrupa Direktifleri ve makinenin kurulu olduğu ülkenin yasaları tarafından belirlenen genel hükümler konusunda personeli bilgilendirmelidir.

“Operatör” terimi aşağıdaki görevleri yerine getiren kişiyi ifade eder:

- Makineyi çalıştırmak için gerekli çalışmaların yapılması.
- Makine kontrollerinin işletilmesi.
- Makine işletimiyle ilgili basit işlemlerin yapılması (Örn., vakumlanan malzemenin boşaltılması).
- Temizlik işlemlerinin ve günlük kontrollerin yapılması.




DİKKAT!!



Makine operatörü sadece monte edilmiş koruyucu mahfazalarla ve etkinleştirilmiş emniyet cihazlarıyla çalışmalıdır.

- **Mekanik servis teknisyeni:**
Tüm işletim koşullarında ve tüm koruma seviyelerinde çalışır.
Tüm mekanik onarımları veya ayarlamaları yapar ama elektrik donanımı üstünde çalışmaz.
- **Servis elektrik teknisyeni:**
Tüm işletim koşullarında ve tüm koruma seviyelerinde çalışır.
Elektrik sisteminin tüm onarım ve ayarlarını, enerjili durumda bile yapar.

 Not

İlgili personel tarafından yerine getirilen görevler, operatör birden fazla iş yapabilecek şekilde teknik bilgiye sahip olabileceğinden, kesin hatlarla tanımlanmamıştır.

- **Üreticinin teknisyeni**
Üretici talimatlarına uygun şekilde montaj, kurulum ve değiştirme çalışmalarını yapar. Aynı zamanda, diğer personeli de eğitebilir.

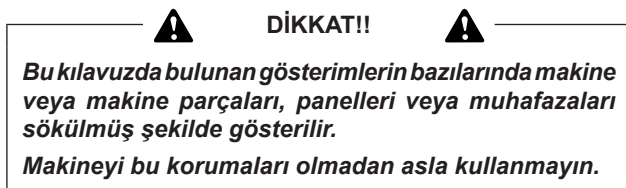
1.3 - Bu kılavuzda kullanılan semboller



Bu sembol, kullanıcının yaralanmasına ve hatta ölümüne veya makinede onarılmaz hasarlara neden olabilecek tehlikeli işlemlere veya makine parçalarına dikkatinizi çekmek için kullanılır.

 Not

Önemli prosedürleri veya talimatları gösterir.



1.4 - Test etme ve garanti

1.4.1 - Test etme

Makine, doğru şekilde çalıştığına emin olmak üzere, tesislerimizde test edilmiştir.

Elektrikli parçalar güvenlik testlerine tabiyken, emme değerleri testleri bu aşama esnasında gerçekleşir.

Bu, elektrik süpürgesinin makinesinin tasarlanmış olduğu işe en uygun hale getirilmesini sağlar.

1.4.2 - Garanti

Garanti maddeleri satış sözleşmesinde belirtilmiştir. Garanti sertifikası elektrik süpürgesi ile birlikte teslim edilir. Garanti belgesini doldurun ve belirtilen süre içerisinde kuponu üreticiye gönderin.

Bunu yapmazsanız garanti geçersiz olur.

1.5 - Nasıl destek istenir

“Üretici Teknisyeni”nin müdahalesini gerektiren herhangi bir işletimsel hata ve arıza durumunda, Üretici'nin Teknik Servisi ile irtibata geçin.

1.6 - Yükümlülüğün reddi

Makine kullanıcıya satın alma zamanında geçerli olan koşullara göre teslim edilmiştir.

Kullanıcı herhangi bir sebebe dayanarak makineyi kurcalama yetkisine sahip değildir. Arıza durumunda size en yakın Satış Sonrası Servis Merkezi ile irtibata geçin.

Kullanıcının veya yetkili olmayan personelin makinenin herhangi bir parçasını herhangi bir şekilde sökmesi, değiştirmesi veya daha genel anlamda kurcalaması garantiyi geçersiz kılacaktır ve üreticinin böylesi bir işlem sebebiyle kişilere veya mülkiyete gelecek zararlara yönelik tüm sorumluluğunu ortadan kaldıracaktır.

Üreticinin yükümlülüğü aşağıdaki durumlarda da ortadan kalkacaktır:

- Hatalı montaj;
- Makinenin yeterli eğitimi olmayan personel tarafından yanlış kullanımı;
- Makinenin kullanıldığı ülkede yürürlükte olan hükümlere aykırı kullanımı;
- Yanlış veya yetersiz bakım;
- Sahte yedek parçaların veya özellikle söz konusu model için üretilmemiş parçaların kullanımı;
- Talimatlara kısmen veya tamamen uymama;
- Garanti belgesine uymamak;
- Olağanüstü doğa olayları.

1.7 - Kılavuz içeriğinin kopyalanması ve ifşa edilmesine ilişkin kısıtlamalar

Bu kılavuzdaki teknik bilgiler Üreticinin mülkiyetindedir ve gizli nitelikteki bilgiler olarak ele alınmalıdır. Bu yüzden bu bilgilerin üreticinin önceden yazılı onayı olmaksızın kısmen bile olsa çoğaltılması veya ifşa edilmesi yasaktır.

Bu kılavuzun makine montajı, kullanımı ve bakımı dışında başka amaçlarla kullanılması yasaktır.

Tüm ihlaller hakkında kovuşturma açılacaktır.

2

Genel açıklama

2.1 - tanımlama verileri

Üreticinin "Satış Sonrası Teknik Servisi" ile her irtibata geçişinizde sahip olduğunuz makinenin tanımlama verilerini mutlaka belirtin.

"Makine modelinin" ve "Seri numarasının" açıkça belirtilmesi üreticinin işini kolaylaştıracak ve eksik veya yanlış bilgilerin verilmesini engelleyecektir.

Küçük bir not olarak, makinenizin verilerini aşağıdaki tabloya yazmanızı öneririz:

Makine modeli

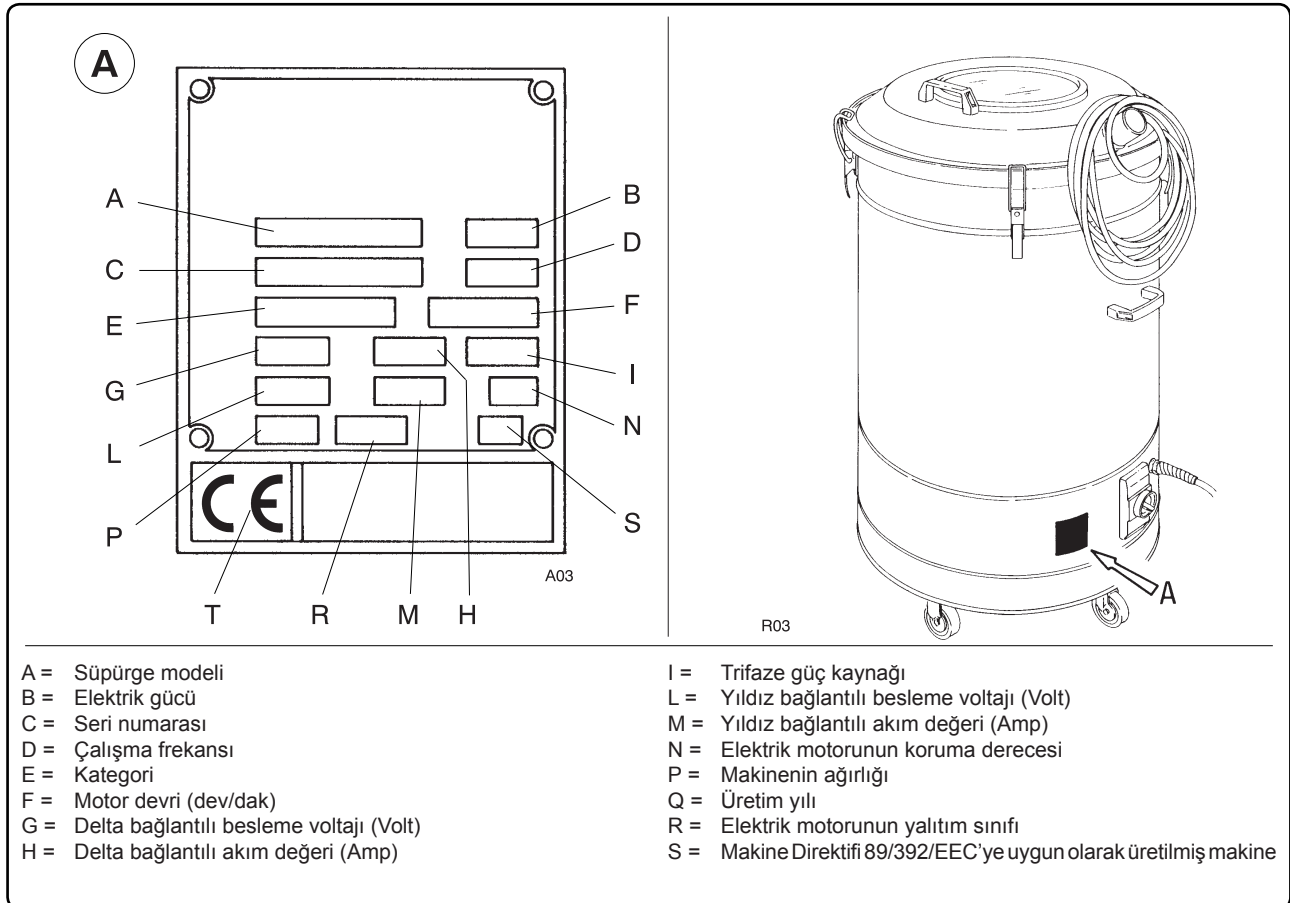
Seri numarası

Üretim yılı

Kategori

Besleme voltajı

Makine verilerinin tanımlama plakası Şekil 2.2.1'de gösterilmiştir.



Şekil 2.2.1

Not

Veri plakasında gösterilen değerler hiçbir surette değiştirilmemelidir.

2.3 - Geçerli standartlar ve yasalar

Mod. R elektrikli süpürgeler aşağıdaki standartlara uygun şekilde tasarlanmış ve üretilmiştir.

- EN 291/1, EN 292/2
- EN 60204-I
- EN 60335-1, EN 60335-2-69
- EN 55014

ve

DPR 459/96

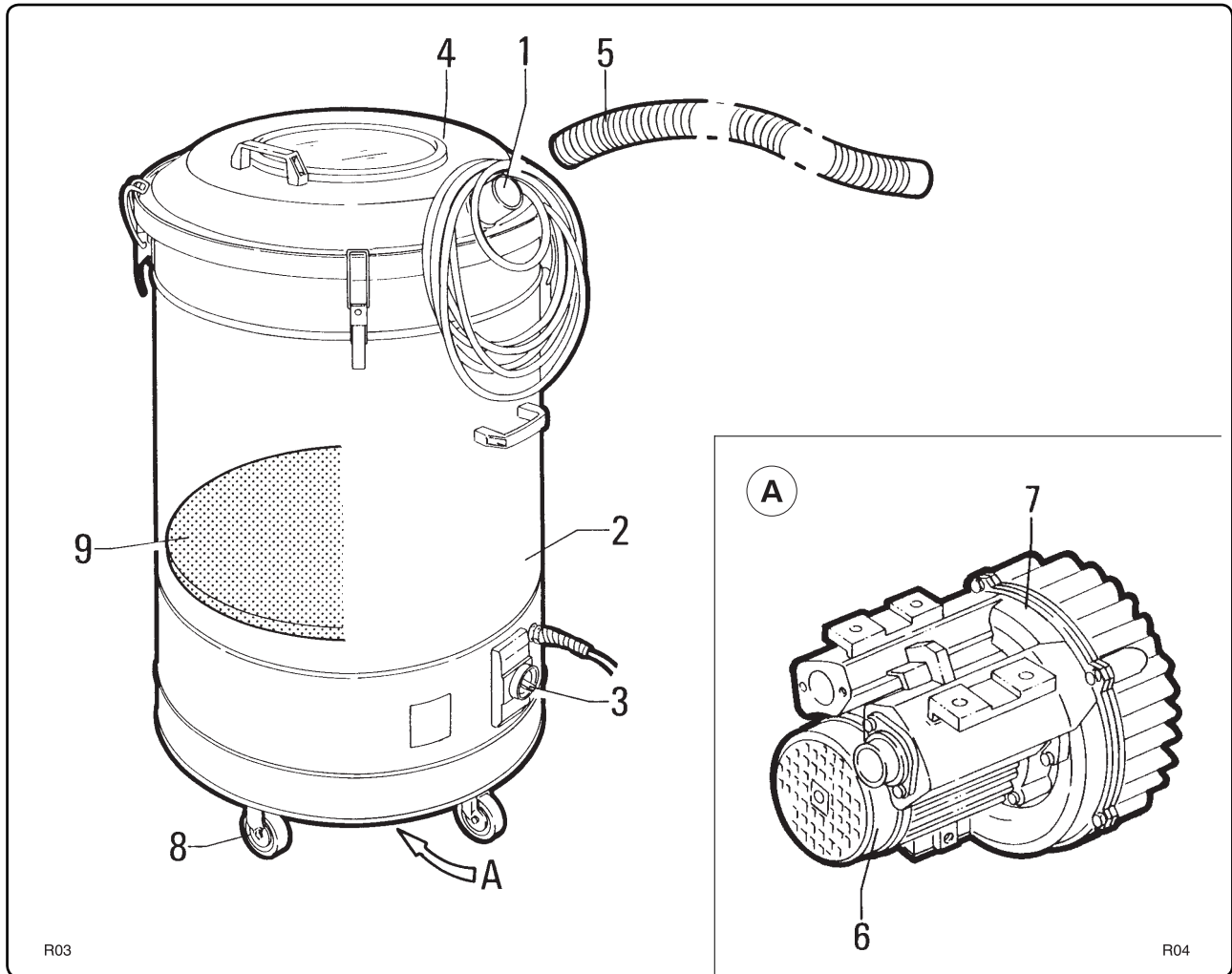
L 791/77

DL 626/96

DL 476/92

(yürürlükteki İtalya yasaları uyarınca).

2.4 - Ana parçalar (Şekil 2.5.1)



Şekil 2.5.1

1. Aksesuarları bağlayan emme ağız
2. Atık haznesi
3. Kontrol paneli
4. Filtreleme odası kapağı
5. Emme borusu

6. Emme fan motoru
7. Emme fanı
8. Tekerlekler
9. Güvenlik filtresi

2.5 - Makinenin tanımı

Bu model aşağıda belirtilen geri dönüşüm malzemelerine uygundur: Naylon, PVC ve kağıt kesikleri.

Bu malzemeler için standart bir torba yeterlidir.

Yüksek toz içerikli malzemelerin (özel kumaşlar) toplanması için, naylon torbaların sentetik filtre torbaları ile değiştirilmesi oldukça önemlidir.

Her iki durumda da tahliye işlemi, tahliye birimini makine bağlantısına bir hortum borusu ile bağlayarak yukarıdan gerçekleştirilir.

Bu durum, süpürülen talaşların aşağıda sıkışmasına ve bu sayede tutma kapasitesinin artmasına olanak sağlar.

Elektrik süpürgesi sahip olduğu tekerlekler sayesinde istenilen yere kolaylıkla hareket eder.

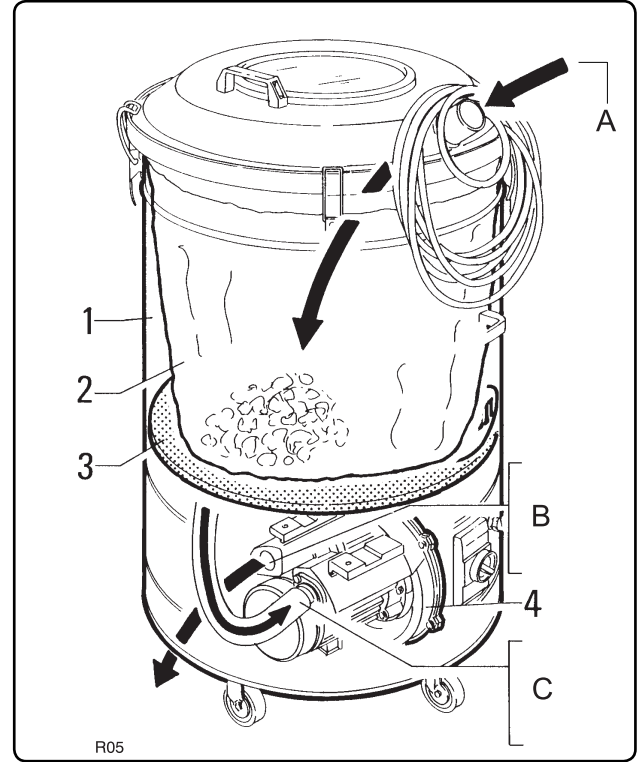
Talaş seviyesi elektrik süpürgesinin üstündeki denetleme penceresinden rahatlıkla kontrol edilebilir.

Sahip olduğunuz elektrik süpürgesinin yüksek kalitesi en zorlu testlerle garanti altına alınmıştır. Malzeme ve parçalar kabul edilen yüksek kalite standartlarına uyumluluğu sağlamak için çeşitli üretim aşamaları sırasında bir dizi sıkı incelemeye tabi tutulur.

Not

Tüm modeller paslanmaz çelik versiyon şeklinde tedarik edilir.

2.6 - Çalışma esasları



- A = Emilen hava ve atık
B = Teslimat
C = Emme

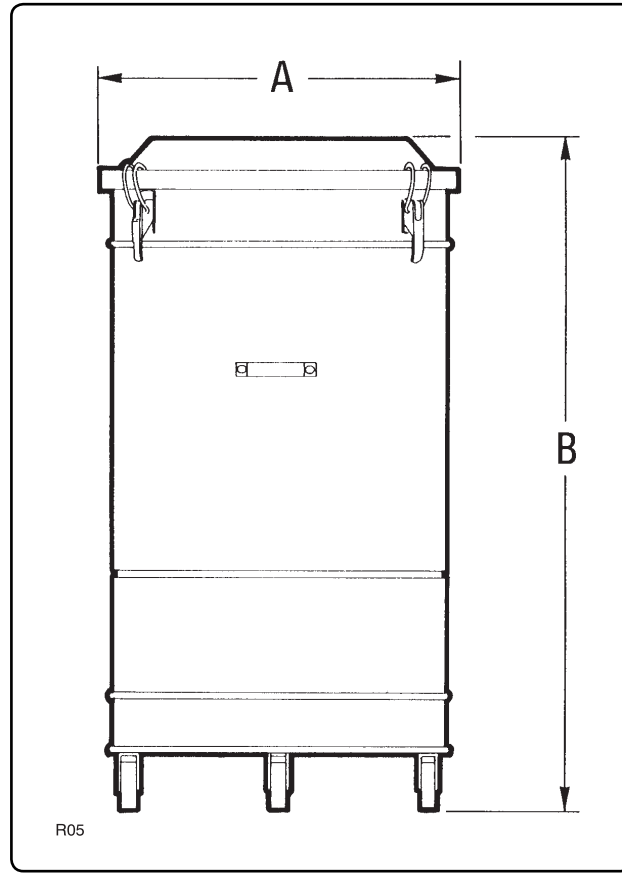
Şekil 2.7.1

Elektrik süpürgesine güç verildiğinde boru girişinde emme meydana getirilir ve bu şekilde atık malzeme emilir.

Bu atık malzeme, "1" haznesine ulaşana kadar boru ve aksesuarlardan geçerek "2" torbasının tabanında birikir.

Hava akışı torbanın içerisinde geçer, "3" güvenlik filtresi pervaneye "4" girer ve ardından çıkarılır.

2.7 - Genel boyut ve ağırlıklar



Şekil 2.8.1

Model	R 104	R 154	R 155	R 305
A (mm)	560	560	660	660
B (mm)	1200	1200	1250	1250
Ağırlık (kg)	38	40	47	61

2.8 - Teknik veriler

Parametre	Ölçüm birimleri	Model			
		R 104	R 154	R 155	R 305
Gerilim	Volt/Hz	230/400 - 50	230/400 - 50	230/400 - 50	230/400 - 50
Oranlama	kW	0,9	1,1	1,1	2,2
Oranlama	HP	1	1,5	1,5	3
Maks. vakum	mm H ₂ O	2300	2100	2100	3200
Maks. hava akış oranı	lt/min	2600	3300	3300	5100
Filtre alanı	cm ²	11500	11500	14350	14350
Gürültü oranı	dB(A)	68	72	72	75
Kapasite	lt	114	114	150	150
Emme	Ø mm	50	50	50	50
Ağırlık	kg	38	40	47	61
Koruma	IP	55	55	55	55
Yalıtım	Sınıf	F	F	F	F

2.9 - Doğru kullanım

Elektrik süpürgesi kapalı ortamlarda, hava muhalefetine ve aşırı sıcaklık değişimlerine karşı korunaklı sanayi tesislerinde çalıştırılmak üzere tasarlanmıştır.

2.9.1 - Çevresel kullanım koşulları

Siparişte farklı şekilde belirtilmedikçe elektrik süpürgesi aşağıdaki çevresel koşullarda kullanılmak üzere tasarlanmıştır:

- yükseklik: 800 m'den fazla değil;
- ortam sıcaklığı:
minimum: -5 °C;
maksimum: +30 °C;
- nispi nem: 30 °C'de %65'den fazla değil.

2.9.2 - Işıklandırma

Fabrikadaki ışıklandırma sistemi personelin güvenliği ve iş kalitesi için önemlidir.

Makinenin kurulu olduğu yer doğal veya yapay ışıklandırma ile makinenin her noktasının iyice görünmesini sağlamalıdır. Makineye iliştirilmiş olan uyarıların ve tehlike işaretlerinin açıkça okunabilmesini ve kumanda düğmelerinin ve izleme göstergelerinin tanınabilmesini sağlamalıdır.

Işıklandırma stroboskopik veya yansıma etkileri oluşturmalıdır.

2.9.3 - Patlama ve/veya yangın çıkma riski olan yerler

Makine patlayıcı atmosferi veya patlama riski olan yerlerde kullanılmak üzere tasarlanmamıştır.

Not

Belirtilenden farklı ortam koşulları mekanik veya elektriksel arızalara yol açarak, operatör için tehlikeli durumlar doğurabilir.

2.10 - Gürültü seviyesi

Akustik basınç seviyesi bölüm 2.9.

İşveren, günlük gürültüye maruz kalma sonucunda oluşan riskleri en aza indirmek için çalışma yerinde gerekli tüm teknik önlemleri almalıdır.

2.11 - Titreşimler

Makinenin iletildiği titreşimler önemli değildir.

2.12 - Gaz ve radyasyon emisyonları

Makine gaz veya zararlı radyasyon üretmez.

2.13 - Elektromanyetik alanlar

Yüksek frekanslı elektromanyetik alanlar önemli değildir.

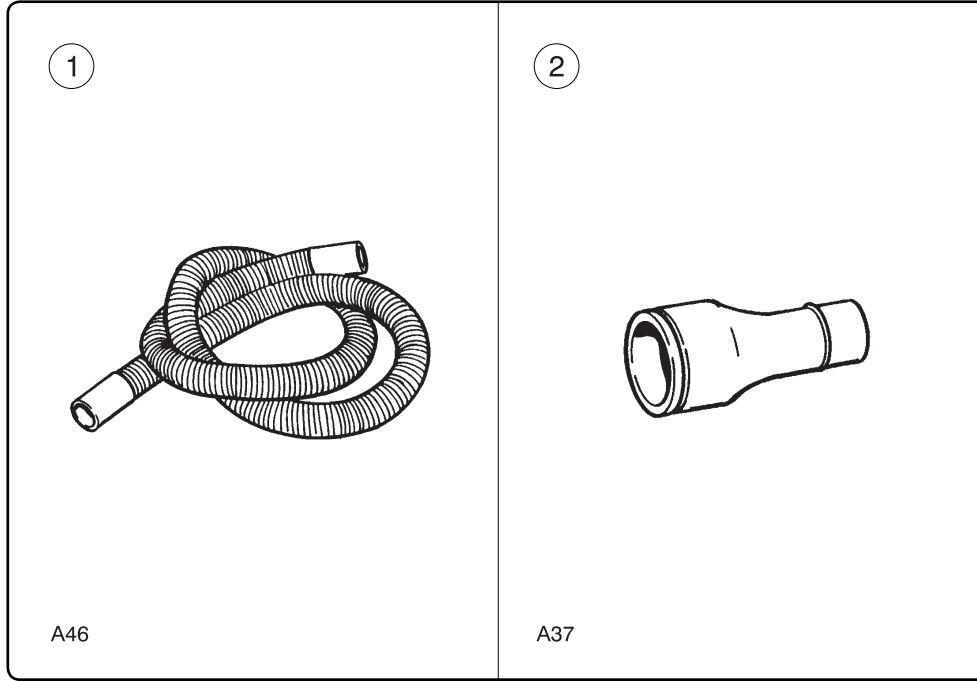
2.14 - Yanlış kullanım

- Asla benzin veya genel anlamıyla yanıcı sıvıları çektirmeyin.
- Asla patlayıcı gaz bakımından doymuş ortamlarda çalıştırmayın.
- Makine çalışırken hazneyi asla açmayın.
- Yanan sigara izmaritlerini asla çektirmeyin. Bu alev alabilir.
- Biyolojik veya mikrobiyolojik kirlilik riski taşıyabilecek maddeleri süpürmek için kullanmayın.
- Elektrik süpürgesini koruyucu muhafazası olmadan veya emniyet cihazları kurcalanmışsa, köprülenmişse veya arızalıysa kullanmak yasaktır.
- Elektrik süpürgesini bozuk veya eğimi %2'den fazla olan zeminlerde kullanmayın.
- Elektrik bileşenlerine asla yaklaşmayın. Bu işlem ancak yetkili bir kişi tarafından ve sadece elektrik süpürgesinin önceden takılı olduğu ana şalterin bağlantısı kesildikten sonra veya mevcut fiş prizden çıkarıldığında gerçekleştirilebilir.

2.15 - Kalıcı tehlikeler

- Elektrik çarpma riski
- Elektrik paneli aşağıdaki durumlarda açık kalır:
- "1" anahtarı (Şekil 6.1.1) "KAPALI" konumda iken.

2.16 - Aksesuar listesi



Şekil 2.17.1

Poz	Kod N°	Ebat	Açıklama	İşlev
1	7 22049 7 22062	Ø 40 Ø 50	3 m'lik kollu hava borusu	Aşınmayan toz ve malzemeleri çektiirmek için
2	8 21036	Ø 50 - 40	Demir indirgemesi	Elektrik süpürgesini ve esnek boruları bağlar
2	8 21073	Ø 50 - 40	Paslanmaz çelik indirgemesi	Elektrik süpürgesini ve esnek boruları bağlar

3

Güvenlik yönergeleri

3.1 - Genel önlemler

Elektrik süpürGESİNİ çalıştırmaya başlamadan, kullanmadan veya herhangi bir bakım işlemi yapmadan önce bu kılavuz içeriğini dikkatlice okuyun.

Yetkisiz kişilerin elektrik süpürGESİNİ kullanmasına asla izin vermeyin.

Kravat, eşarp veya yırtık giysi gibi elektrik süpürGESİNE çE-kilebilecek düğmesiz veya gevşek kıyafetleri asla giymeyin.

Kazaları önlemeye yönelik uygun kıyafetler giyin.

Güvenliđi sađlamak için kullanılacak olan mevcut güvenlik koşulları ve belirli kaza önleme aygıtları ile ilgili olarak işvereninizle irtibata geçin.

Arızalı ise makineyi asla çalıştırmayın.

Makineyi kullanmadan önce tehlikeli durumların giderilip giderilmediđini mutlaka kontrol edin ve herhangi bir işlemsel arıza varsa görevli kişileri mutlaka bilgilendirin.

Tüm muhafaza ve korumaların dođru şekilde monte edilip edilmediđini ve tüm güvenlik aygıtlarının kurulu ve etkin olup olmadığını kontrol edin.

Bakım işlemlerinin yapıldıđı (sıradan ve sıra dıřı) alan mutlaka temiz ve kuru olmalıdır. Uygun aletler her zaman mevcut ve çalışır olmalıdır.

Onarımlar sadece makine çalışmıyorken ve elektrik şebekesine bađlı deđilken yapılmalıdır. Gerekli izni almadan asla onarımlar yapmayın.

Bu kılavuzda verilen bakım ve teknik yardım prosedürlerine ve bilgilere uyun.

Deterjan yerine asla benzin, çözücü veya diđer yanıcı sıvıları kullanmayın.

Sadece piyasada bulunabilen yanıcı ve toksik olmayan onaylı çözücülerini kullanın.

Makinenizi veya parçalarını temizlemek için asla tazyikli hava kullanmayın. Bu kesinlikle kaçınılmaz olduđunda, yandan korumalı olan iş gözlüđünü takarak gözlerinizi koruyun ve basıncı en fazla 2 bar ile sınırlandırın.

Elektrik süpürGESİNİ asla çalışırken yağlamayın veya atık haznesini açmayın.

Elektrik bađlantılarını başlatmadan önce, güç voltaj ve frekans deđerlerinin makinenin veri plakasında gösterilen deđerlerle aynı olup olmadığını kontrol edin.

Makineyi uygun topraklama devresi olan bir elektrik şebekesine bađlayın.

Sadece yetkili personelin makinenin elektrikli parçası üstünde çalışmasına izin verilmelidir ve makinenin elektrikli parçasının elektrik şebekesiyle olan bađlantısı mutlaka kesilmelidir.

Elektrik süpürGESİNİ asla güç kablosundan çekerek hareket ettirmeyin. Bu, elektrik süpürGESİNİN zarar görmesine ve operatörün elektrik çarpma riski ile karşı karşıya kalmasına neden olabilir.

Dıřarıda çalışırken lastik eldiven veya kaymaz ayakkabılar giyilmesi tavsiye edilir.

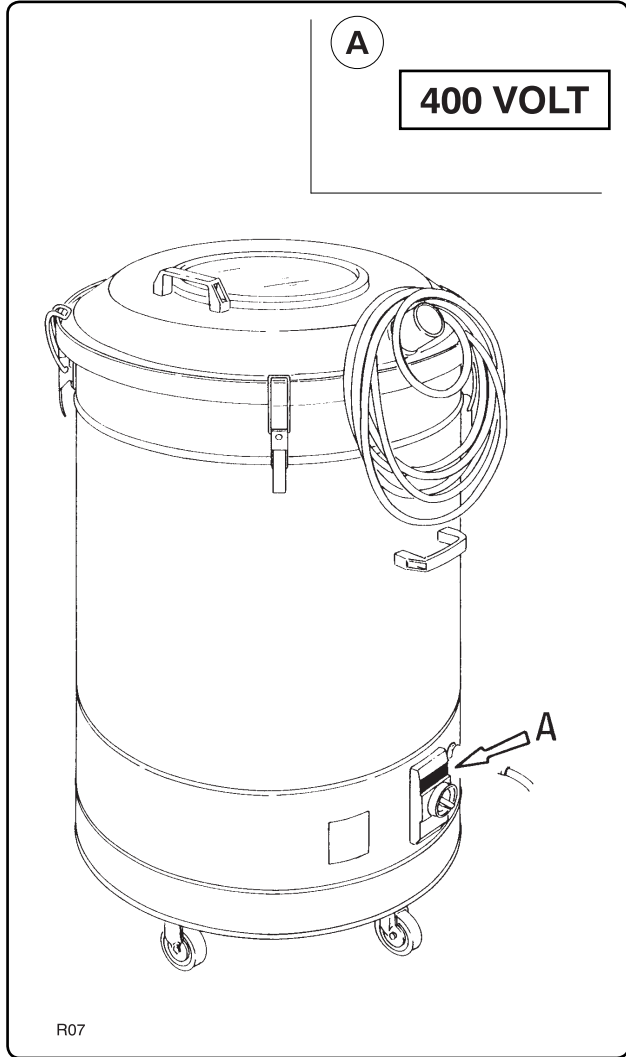
Uygun uzatmalar kullanın ve gerekli güvenlik koşullarını sađlayın. Tehlikeli aşırı ısınmaları önlemek için uzatma kablosunun makinenin güç kablosundan uzun olması gerekmektedir.

İletkenlerin kırılmasına sebep olabileceđinden kabloyu bükmeyin veya germeyin.

3.2 - Uyarı plakaları (Şekil 3.2.1)

⚠ DİKKAT!! ⚠

Veri levhalarında yer alan uyarılara uyun.
Uyarılara uyulmaması fiziksel yaralanmalara ve hatta ölüme neden olabilir.
Veri plakalarının her zaman iliştirilmiş ve okunaklı olup olmadığını kontrol edin. Aksi halde değiştirin.



Şekil 3.2.1

A = Pano gerilim altında levhası

Veri plaka kodu: 817089

Panelin veri plakasında gösterilen voltajla enerjilendiğini gösterir.

Bu sebeple sadece açıkça yetkilendirilmiş personelin panele erişimine izin verilmelidir.

Elektrikli parçalara sadece ana şalter "1" -0- (kapalı) konumuna getirilerek güç kaynağı kesildikten ve elektrik fişi prizden çekildikten sonra müdahale edilmelidir.

3.3 - Güvenlik cihazları

Elektrik süpürgesi operatörün güvenliğine özel dikkat gösterilerek üretilmiştir.

Her bir parça üretici tarafından sağlanan güvenlik garantilerine uygun olarak seçilmiştir.

Elektrik arızası durumunda bile operatörün elektrik çarpmaya tehlikesine maruz kalmasını ortadan kaldırmak için her bir yapısal eleman topraklama kablosuna bağlıdır.

Elektrikli veya hareket eden tüm parçalar operatörün kazara temasını engelleyecek muhafaza ve korumalarla korunmaktadır.

4

Sevk ve teslimat

4.1 - Teslimat ve sevk

Gönderilen tüm malzeme nakliye yüklenicisine teslim edilmeden önce dikkatli bir şekilde kontrol edilecektir.

Elektrik süpürgesi doğrudan yetkili personel tarafından sevk edilebilir.

Elektrik süpürgesi bir palete sabitlenmiştir ve bir kutu ile kaplıdır (Şekil 4.2.1).

Makineyi teslim aldığınızda, nakliye esnasında hasar görüp görmediğini kontrol edin. Hasar tespit edildiğinde nakliye yüklenicisine derhal bildirilmelidir.

Elektrik süpürgesini kaldırmak ve taşımak için bir forklift kullanın.



DİKKAT!!

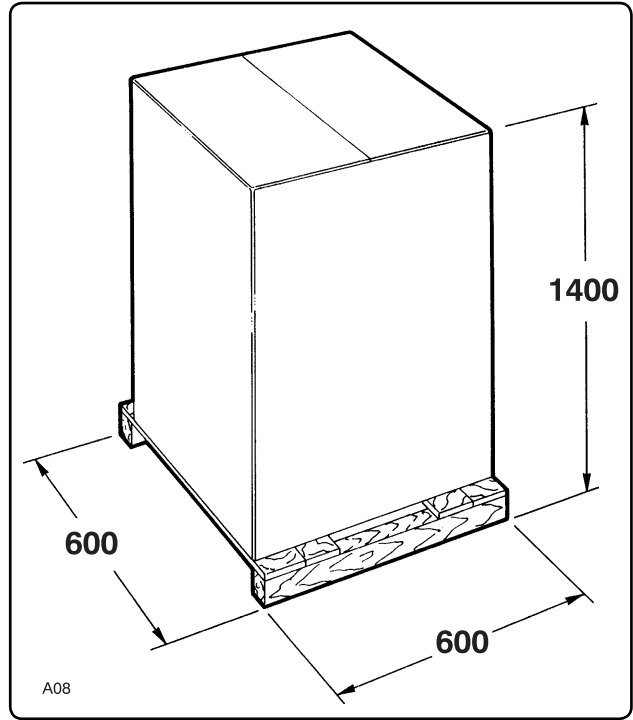


Makineyi yeterli taşıma kapasitesine sahip bir araçla kaldırın.

Elektrik süpürgesini taşıırken, daha iyi görüş ve denge sağlamak ve güvenli bir şekilde çalışmak için yükü mümkün olduğunca düşük tutun.

Çatallar genişletilip makinenin ortasına getirilmelidir.

4.2 - Makinenin ambalajlı ağırlığı ve boyutları



Şekil 4.2.1

Model	R 104	R 154	R 155	R 305
Ağırlık (kg)	42	44	51	65

4.3 - Depolama

Müşteri makineyi kullanmadan önce muhafaza edecekse, aşırı sıcaklık değişimlerine karşı korunaklı bir yerde saklamalıdır.



DİKKAT!!



Altta kalan parçalar hasar görebileceğinden ambalajları üst üste istiflemeyin. Kazalara yol açabileceğinden makinenin devrilmesine de izin verilmemelidir.

Depolama alanına yetkisi olmayan kişilerin giremediğine ve zeminin depolanan makinelerin ağırlığını taşıyabileceğine emin olun.

4.4 - Ambalajdan çıkarma ve atma prosedürü

Karton kutusunu çıkarın ve makineyi paletinden çıkarın.

Ambalaj malzemeleri yeniden kullanım veya hasar ihtimaline karşı saklanmalıdır.

Ambalajlama malzemeleri makinenin monte edildiği ülkede yürürlükte olan yasalara uygun olarak ve malzemelerin kendi doğası düşünülerek yok edilmelidir.

5

Montaj

5.1 - Masrafı müşteriye ait ilk işlemler

Müşteri aşağıda belirtilenlerin ücretini kendi karşılar:

- Ana güç kaynağında 16 Amf.'lik farklı bir bıçaklı şalter.

5.2 - Elektrik şebekesine bağlantı (Şekil 5.2.1)



DİKKAT!!



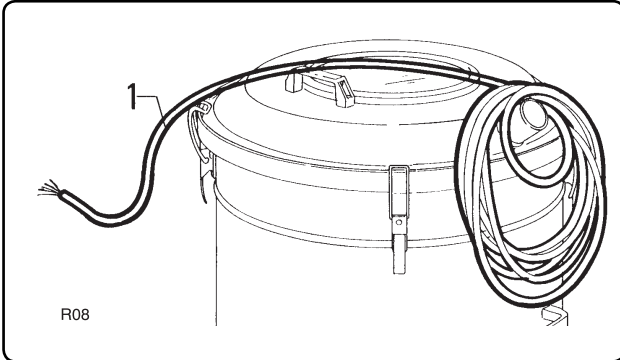
Elektrik şebekesinin voltaj ve frekans değerlerinin paragraf 2.2'de belirtilen veri plakasında gösterilen değerlere karşılık gelip gelmediğini kontrol edin.

Elektrikli parçaların tüm montaj ve bakım çalışmaları uzman personel tarafından gerçekleştirilmelidir.

Ekipmanı uygun topraklama bağlantısına bağlayın.

Elektrik süpürgesi "1" kablo ile donatılmıştır Şekil 5.2.1. Bu kablunun fişi yoktur.

Kabloyu uygun bir 16A güvenlik fişine bağlayın ve kablo ve elektrik şebekesi arasında benzer amper oranlarında bir bıçaklı şalter takın.



Şekil 5.2.1

5.3 - Elektrik şebekesinin incelenmesi (Şekil 5.3.1)

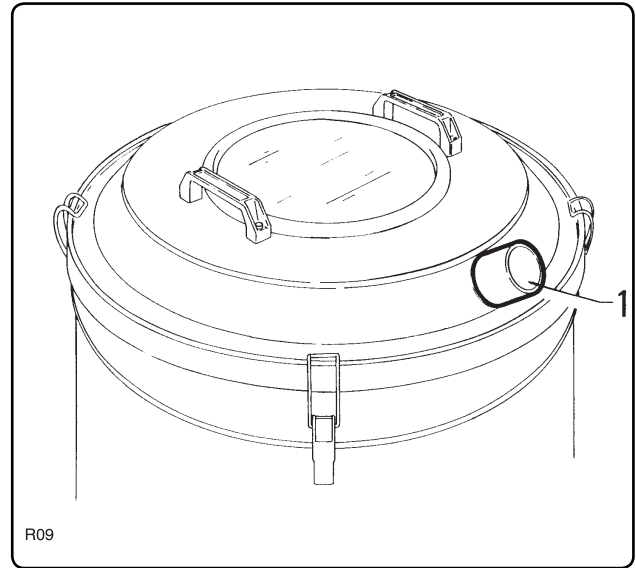


DİKKAT!!



Üç fazlı elektrik süpürgesini kullanmadan önce motorun doğru yönde döndüğünden emin olun.

Cihazın elektrik parçaları üzerinde çalışırken mutlaka fişi prizden çıkarın.



Şekil 5.3.1

Motorun doğru yönde döndüğünden emin olmak için aşağıdaki talimatları takip edin:

- Elinizi "1" emme borusunun üzerine koyun.
- Elektrik süpürgesini çalıştırın (bkz. bölüm 6 "Elektrik süpürgesinin kullanımı").

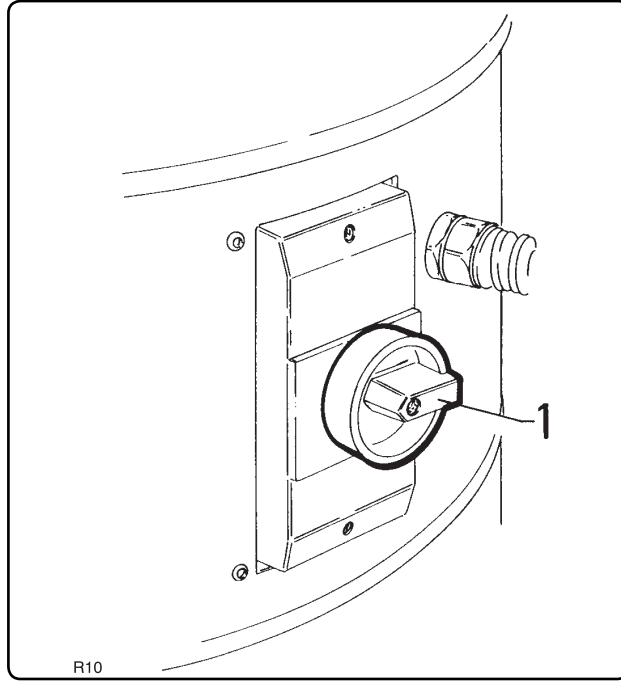
Emme ağzından elinize hava gelirse, motor ters yönde dönüyor demektir.

Bu durumda, makineyi elektrik kaynağından çekin ve elektrik fişine bağlı elektrik yüklü üç kablunun ikisini birbiriyle yer değiştirin.

6

Elektrik süpürgesinin kullanımı

6.1 - Kontroller ve göstergeler



Şekil 6.1.1

1. Manyetotermik korumalı açma kapama anahtarı.
 - Elektrik süpürgesini çalıştırmak için anahtarı “1” (açık) konumuna getirin.
 - Elektrik süpürgesini kapatmak için anahtarı “0” (kapalı) konumuna getirin.

6.2 - Başlatma

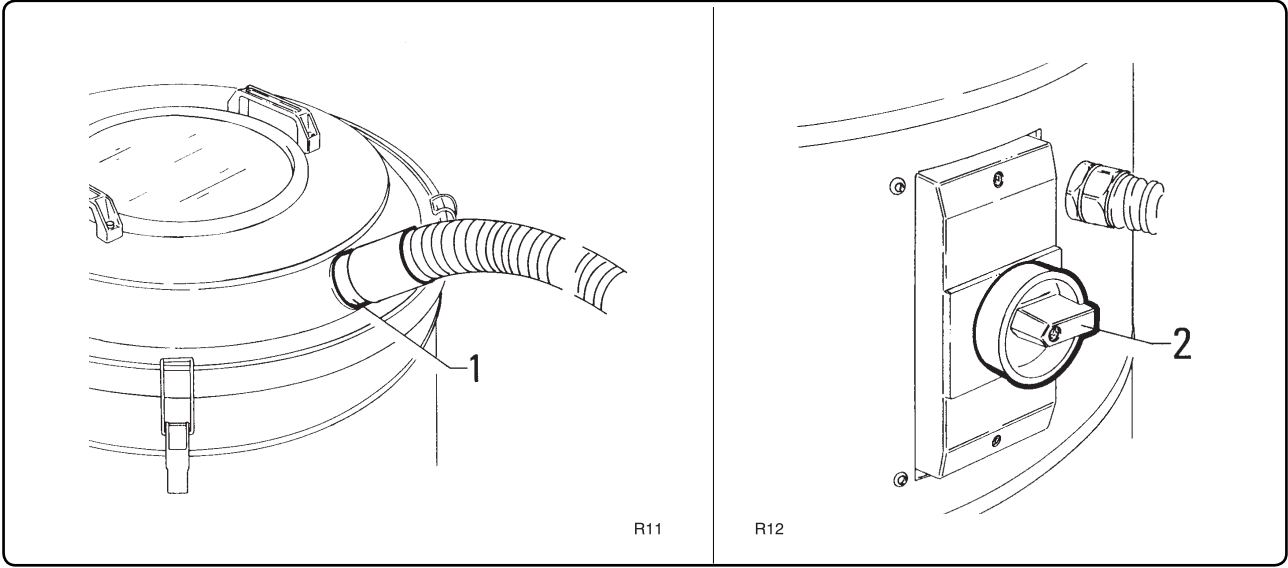
**DİKKAT!!**

Yetkisi olmayan personelin elektrik süpürGESİNİ kullanması yasaktır.

Operatör tüm muhafazaların takılı ve emniyet aygıtlarının etkin olduğunu kontrol etmelidir.

**DİKKAT!!**

Bu modeller dışarıda veya %2'den fazla eğimde tek başına bırakılmamalıdır.



Şekil 6.2.1

- Elektrik şebekesinin voltaj ve frekans değerlerinin paragraf 2.2'de belirtilen veri plakasında gösterilen değerlere karşılık gelip gelmediğini kontrol edin. Şimdi fişi uygun prize takın.

Bu değerler genellikle 400 V – 50 Hz'dir.

- Aksesuarları emiş girişine "1" takın.
- Elektrik süpürGESİNİ kullanım alanına yakın bir yere koyun.
- "2" anahtarını 0 (kapalı) konumdan "1" (açık) konumuna alın.
- Elektrik süpürGESİ artık kullanıma hazırdır.

6.3 - Durdurma (Şekil 6.2.1)

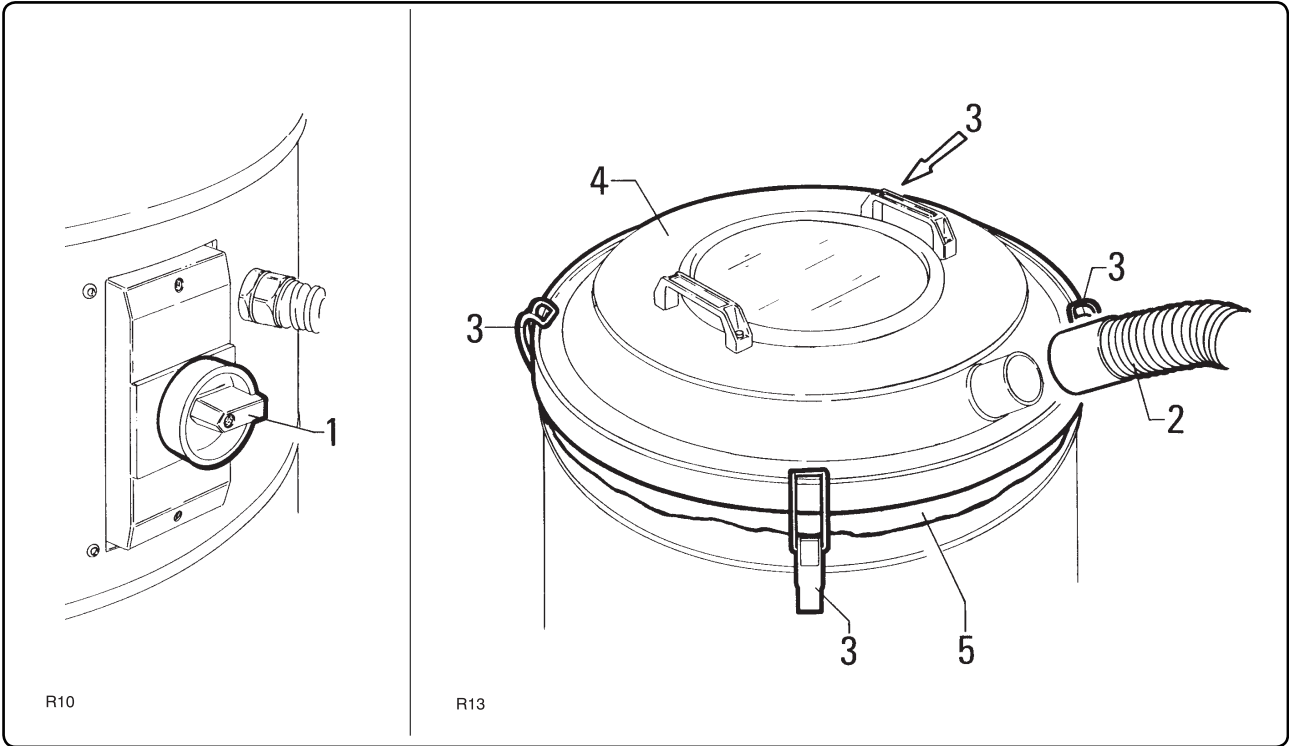
Elektrik süpürGESİNİ kapatmak için "2" anahtarını "1" (açık) konumdan 0 (kapalı) konumuna alın. Böylece elektrik süpürGESİNİN enerjisi kesilir.

Not

Elektrik süpürGESİ kullanılmadığında, "2" anahtarını 0 (kapalı) konumunda, şebeke ayırıcısını açık konumda bırakın.

6.4 - Haznenin boşaltılması

Kabın mevcut işe göre aşırı şekilde dolmasını önlemek için toz kabı içerisindeki atık miktarını kontrol edin.



Şekil 6.6.1

- Elektrik süpürGESİNİ, "1" anahtarını "0" kapalı konumuna getirerek kapatın ve bıçaklı şalter aracılığıyla elektrik güç kaynağını kesin ve fişi prizden çıkarın.
- "2" tüpü emme portundan çıkarın.
- "3" kancaları serbest bırakın ve "4" kapağı kaldırın.
- Talaş torbasını çıkarın ve boşalttıktan sonra "5" hafif çıkıntılı uç ile yerine sabitleyin (Şekil 6.6.1).

7

Bakım

7.1 - Önsöz

**DİKKAT!!**

Tüm bakım ve temizlik işlemleri elektrik süpürgesi kapalı ve elektrik şebekesinden ayrılmış durumda yapılmalıdır.

Elektrik süpürgesinin güvenliği ve verimliliği garanti edilecekse doğru kullanım ve servisin önemli olduğunu unutmayın.

Düzenli ve sürekli çalışma sağlamak ve garantinin geçersiz hale gelmesini önlemek için, onarım gerektiğinde yalnızca orijinal yedek parçalar kullanın.

7.2 - Tesislerimizde yapılan incelemeler

Elektrik süpürgenizin her bir parçası fabrikamızda en zorlu testlere tabi tutulmaktadır.

Bilhassa, aşağıdaki kontrollere tabi tutulurlar:

7.2.1 - Çalıştırmadan önce:

- Alıcı tarafından istenen değere uygun olup olmadığını görmek için çalışma voltajı kontrol edilir;
- Seri numarası kontrol edilir;
- Tüm veri plakalarının yerinde takılı olup olmadığına emin olunur;
- Doğru şekilde topraklanmalarını sağlamak için yapının tüm parçaları kontrol edilir;
- Tüm somun ve civataların sıklığı kontrol edilir.

7.2.2 - Elektrik süpürgesi çalışırken:

- Hava sızdırmaz contaların tam anlamıyla sıkı olup olmadıkları kontrol edilir;
- Emniyet aygıtlarının ve korumaların etkinliği kontrol edilir;
- Elektrik süpürgesi genel çalışma testine tabi tutulur.

7.2.3 - Test tezgahı incelemeleri

Elektrik süpürgesi son olarak aşağıdaki testlerin uygulanacağı test tezgahına bağlanır:

- Topraklama sisteminin etkinliği;
 - Faz ve toprak arasındaki yalıtım derecesinin ölçümü;
 - Yapı üzerine 5000 Volt boşaltım yaptıktan sonra elektrik dayanım testi;
 - Doğru şekilde çalıştırarak faz verimliliği kontrolü.
 - Takılı motorun gerçek nominal gücü: nominal değeri +/- %10 aralığında olmalıdır;
 - Elektrik süpürgesinin ayarlanan voltaj değerinde doğru çalışması.
 - Son olarak vakum ve hava debi testleri tekrarlanır.
- Bu sayede elektrik süpürgesinin belirli kullanım gerekliliklerine tam olarak uyup uymadığı belirlenir.

7.3 - Çalıştırma esnasında yapılan kontroller ve incelemeler

Müşteri elektrik süpürgesinin nakliye sırasında hasar görmediğine emin olmak üzere aşağıdaki incelemeleri yapılmalıdır.

7.3.1 - Çalıştırmadan önce:

- Şebeke voltaj değerinin makinenin önceden ayarlanan değerine uygun olup olmadığını kontrol edin (paragraf 2.2'deki veri plakasına bakın);
- Tüm uyarı ve tehlike plakalarının yerinde ve okunur durumda olup olmadığını kontrol edin.
- Tüm korumaların monte edilmiş ve etkin olup olmadıklarını kontrol edin.

7.3.2 - Elektrik süpürgesi çalışırken:

- Tüm hava contalarının mükemmel derecede sıkı olup olmadıklarını kontrol edin;
 - Tüm sabit korumaların etkin olup olmadığını kontrol edin.
 - Çalışma sırasında kullanılan malzeme ile aynı malzemeyi kullanarak emme testlerine devam edin.
- Bu şekilde elektrik süpürgesinin tüm parçalarının doğru çalışıp çalışmadığı kontrol edilecektir.

7.4 - Rutin bakım

Elektrik süpürgesinin her zaman güvenilir bir durumda kalmasını sağlamak üzere, aşağıdaki işlemleri harfiyen uygulayın.

7.4.1 - Her çalışma vardiyasından önce:

- Tüm uyarı ve tehlike plakalarının yerinde ve okunur durumda olup olmadığını kontrol edin. Hasarlı veya eksikse değiştirin.
- Atık haznesinin boş olup olmadığını kontrol edin. Doluyorsa boşaltın. Bkz. paragraf 6.6

7.4.2 - Her 200 çalışma saatinde bir (aylık)

- Elektrik süpürgesinin hava sızdırmazlığını kontrol edin. Hava kaçağı olmamalıdır.
- Emme hortumunun ve aksesuarların durumunu kontrol edin. Emiş verimliliğini düşüreceğinden yırtık, kesik veya kırık olmamalıdır.
- Elektrik kablosunun hasarlı, yırtık veya ezik olup olmadığını kontrol edin. Hasarlı, yırtık veya ezikse paragraf 7.6'daki talimatlara uygun olarak derhal değiştirilmelidir.
- Talaş torbasının iyi durumda olup olmadığını kontrol edin. Hasarsız olmalıdır, yani yırtık, delik veya başka hasar olmamalıdır. Yırtık, delik ya da hasarlı ise, filtreyi değiştirin.

7.4.3 - Her 400 çalışma saatinde bir

- Motorun emme ünitesinin durumunu kontrol edin. Bkz. alt bölüm 7.5.4.
- Elektrik süpürgesinin üretici veya yetkili bir satış sonrası servis merkezi tarafından revizyona tabi tutulmasını sağlayın.

7.5 - Gerekli incelemeler nasıl yapılmalı

Aşağıdaki açıklamalarda kullanıcının gerekli incelemeleri nasıl yapacağı gösterilmiştir.

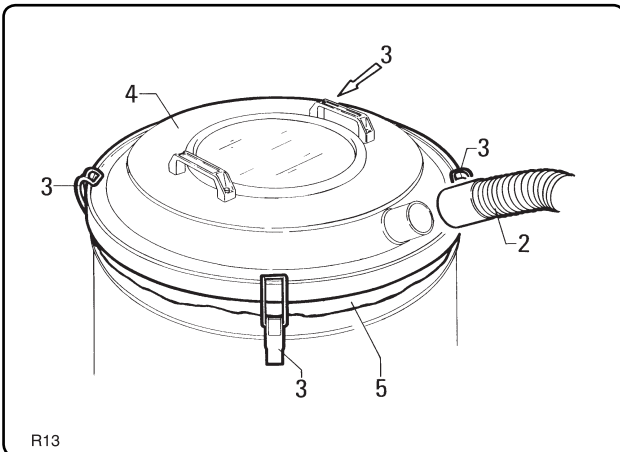
7.5.1 - Toz torbasının değiştirilmesi (Şekil 7.5.1)



DİKKAT!!



Bıçaklı şalter yardımıyla elektrikli güç beslemesini kapatın ve fişi prizden çıkarın.



R13

Şekil 7.5.1

- "2" tüpü emme portundan çıkarın.
- "3" kancaları serbest bırakın ve "4" kapağı kaldırın.
- Talaş torbasını çıkarın.
- "5" hafif çıkıntılı uç ile yeni torbayı takın (Şekil 7.5.1).

Not

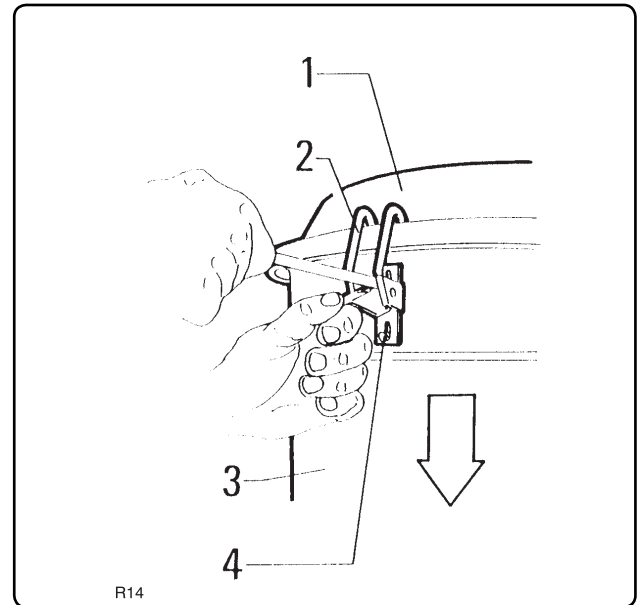
Talaş torbası aynı tipte bir başkasıyla değiştirilmelidir.

Her durumda, süpürülen malzemelerin çeşidine uygun torba çeşitleri kullanın (bkz. bölüm 2.6).

7.5.2 - Kapak contasının kontrol edilmesi (Şekil 7.5.2)

"3" talaş haznesinin "1" kapağının sıkı olduğundan emin olun.

Eğer kapağın "1" altındaki conta gevşekse, kapatma kancalarını "2" kilitleyen vidaları "4" sökün ve kapağı "1" mükemmel bir sızdırmazlık sağlayacak şekilde kancaları aşağı kaydırın. Şimdi kilitleme vidalarını "4" sıkın.



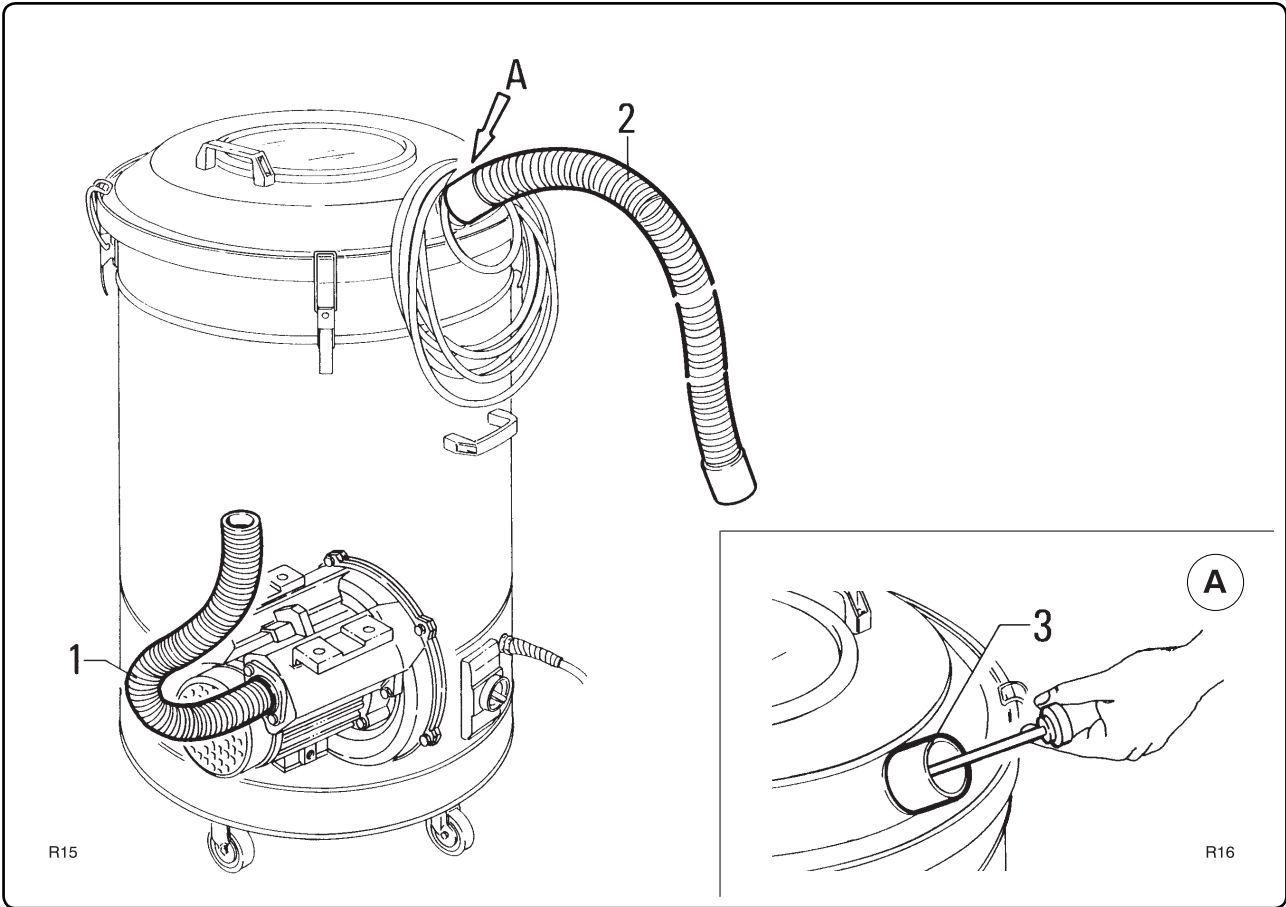
R14

Şekil 7.5.2

Not

"1" kapağının içerisinde bir conta mevcuttur. Kapağı tekrar yerine takmadan önce contanın iyi durumda olduğundan emin olun. Hasarlıysa değiştirin.

7.5.3 - Boruların durumunun kontrol edilmesi (Şekil 7.5.3)



Şekil 7.5.3

Elektrik süpürgesinin mümkün olan en iyi şekilde çalışmasını sağlamak için, tüm hava emiş devresi mükemmel şekilde sızdırmaz olmalıdır.

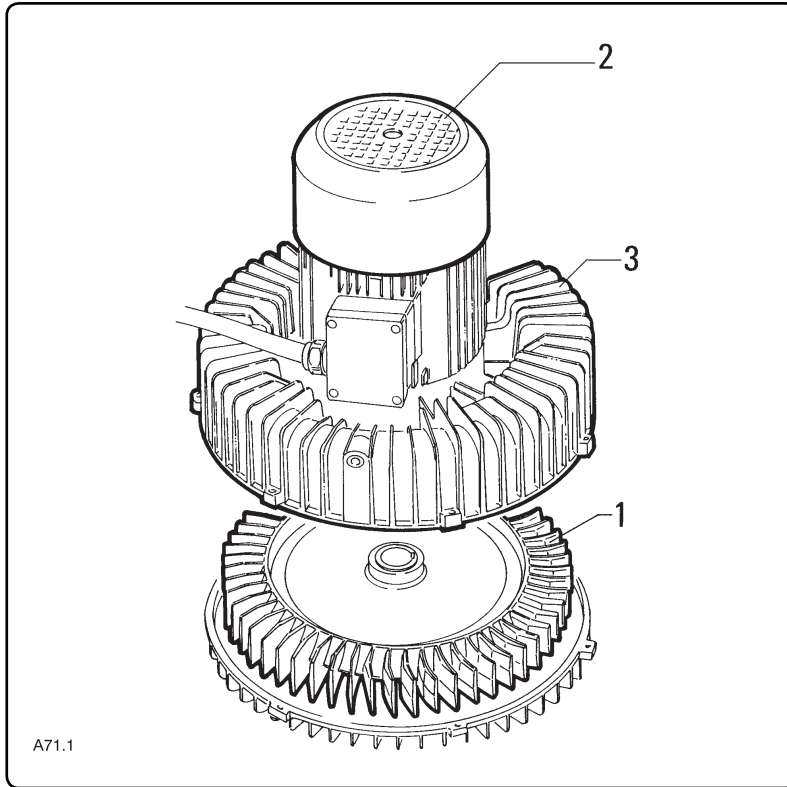
Emme motorunu filtre odasına bağlayan "1" borusunun iyi durumda olduğundan ve doğru şekilde sabitlendiğinden emin olun.

Aşınma veya kırılma varsa veya birimlere yanlış bağlandıysa tüpleri değiştirin.

Yapışkan maddeler süpürülürken "2" boru boyunca ve "3" çıkışta tıkanma olup olmadığını kontrol edin.

Çıkışın dışını kazıyın ve toplanan atığı Şekil 7.5.3'de gösterilen şekilde çıkarın.

7.5.4 - Emme motorunun durumunun kontrol edilmesi (Şekil 7.5.4)



Şekil 7.5.4

Elektrik süpürgesi yapışkan malzemelerle kullanıldığında ve filtre hasarlı olmasına rağmen çalışmaya devam edildiğinde filtre içindeki borunun ve bölmenin kontrolünün yanı sıra emiş fanını "1" temizlemek de gerekli olacaktır.

Toz birikmesi fanın çalışma dengesini bozarak anormal titreşimlerin oluşumuna ve yatağın erken yıpranmasına sebep olur.

Bu durumlarda Üreticiden veya Yetkili Satış Sonrası Servis merkezinden teknik yardım isteyin.

Emiş ünitesini muhafazadan çıkarmak için kaldırma araçları ve güvenli ankraj gerekeceğini unutmayın.

Ünitenin ağırlığı 50 kg olabilir.

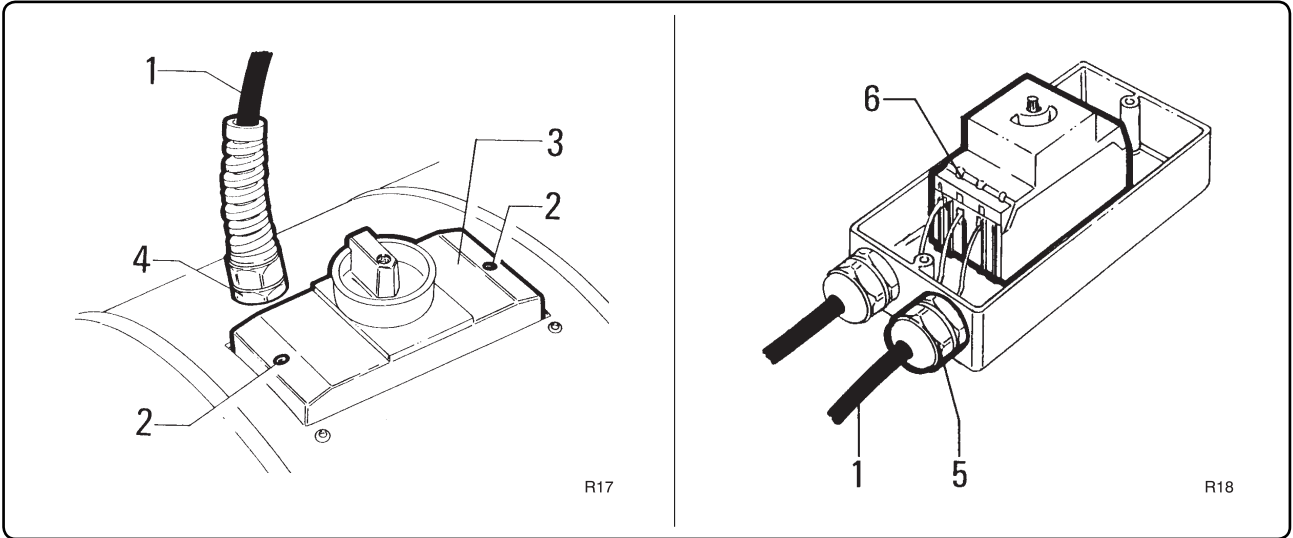
- Özellikle tozlu ortamlarda çalışılırken türbin gövdesinde "3" toz birikimi olup olmadığını periyodik olarak kontrol edin.
- Ortamda toz veya yağ buharı varsa kapağın "2" soğutma deliklerinin tıkanmadığından emin olun. Bu motorun etkin şekilde soğutulmasını engelleyebilir ve manyetotermik koruyucunun etkinleşmesine veya daha da kötüsü motorun gerçekten arızalanmasına neden olabilir.

7.6 - Güç kablosunun değiştirilmesi

**DİKKAT!!**

Elektrik parçaları ile ilgili tüm işlemler yetkili elektrikçiler tarafından gerçekleştirilmelidir.

Elektrik süpürgesini çalıştırmadan önce elektrik fişini elektrik şebekesinden mutlaka çekin.



Şekil 7.6.1

“1” güç kablosunun değiştirilmesi gerekirse, ilk olarak kontrol paneli kutusundaki “5” ana bağlantı parçasına erişmek için elektrik süpürgesini zemine dikkatlice yerleştirin.

“2” vidalarını gevşetin ve “3” kapağı çıkarın.

- Kontrol kutusunu açın ve “4” ve “5” ana bağlantı parçalarını çıkarın.
- Üç akımlı kabloyu ve “sarı-yeşil” topraklama kablosunu “6” terminal bloğundan ayırın.
- Eski kabloyu çıkarın ve benzer özelliklerde yenisiyle değiştirin.
- Sökme talimatlarını ters sırada takip ederek sökülen parçaları yeniden takın.

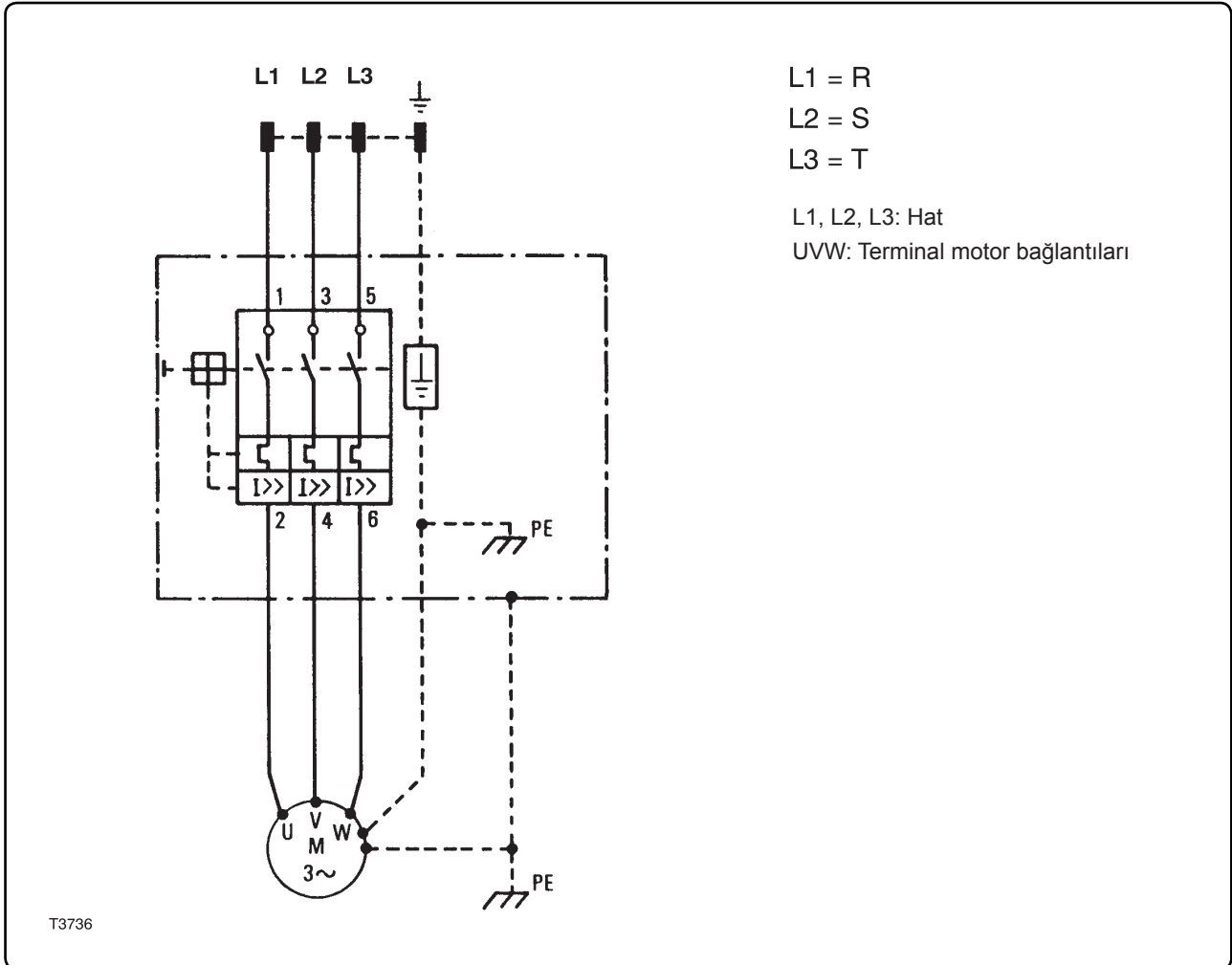
**DİKKAT!!**

“Sarı-yeşil” topraklama kablosunu yeniden bağlayın.

Bağlantıların bölüm 5.3'te belirtildiği şekilde yapıp yapılmadığını kontrol edin.

7.7 - Kablo şemaları

7.7.1 - Standart makinenin kablo şeması kat. "U", "S", "G" (Şekil 7.7.1)



Şekil 7.7.1

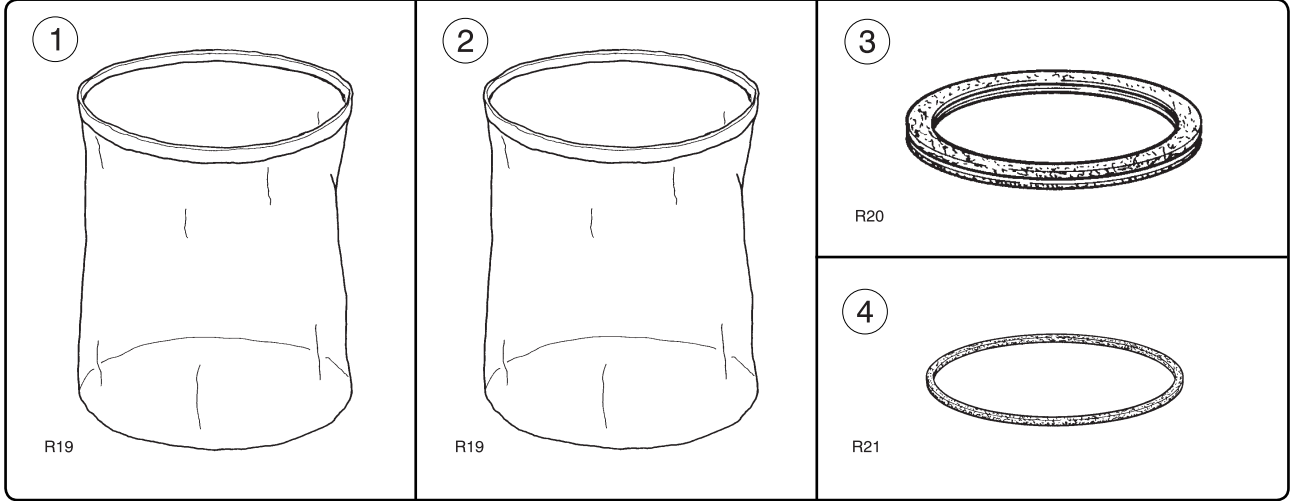
7.8 - Yedek parçalar

7.8.1 - Yedek parçalar nasıl sipariş edilmeli

Yedek parçalar Üretici'den veya Yetkili Yardım Merkezlerinden sipariş edilmelidir.

7.8.2 - Tavsiye edilen yedek parçalar

Aşağıdaki yedek parça listesi bakım işlemlerini hızlandırmak için el altında hazır bulundurulmalıdır.



Şekil 7.8.1

Tavsiye edilen yedek parça listesi			
Konum	Açıklama	Boyutlar	Kod n°
1	Naylon torba	Ø 460 Ø 560	8 17090 8 17094
2	Sentetik torba	Ø 460 Ø 560	8 17213 8 17214
3	Kapak contası	Ø 460 Ø 560	8 17223 m 1,5 8 17223 m 1,8
4	Denetleme kapısı contası		8 17254

7.9 - Temizleme



DİKKAT!!



Filtreleri temizlemek amacıyla basınçlı hava kullanırken gözlerinizi korumak için emniyet gözlüğü ve solunum sisteminizi korumak için bir maske kullanın.

Tesiste güvenlikten sorumlu kişi, herhangi bir toksik veya zararlı ürünlerin risk ve tehlikelerini değerlendirmeli ve makine kullanıcısının neler yapabileceği ve hangi kişisel korumaları kullanacağı hakkında bilgi vermelidir.

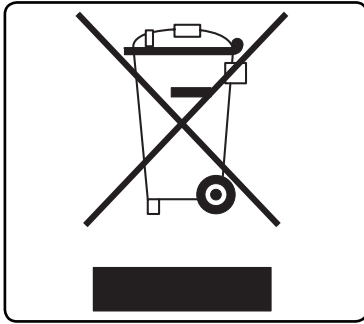
Elektrik süpürgesinin su jeti ile temizlenmesi yasaktır.

Deterjan yerine asla benzin veya yanıcı solvent kullanmayın. Daima piyasada bulunabilen yanıcı ve toksik olmayan çözücüler kullanın.

Temizleme işlemlerini gerçekleştirmeden önce, elektrik süpürgesinin elektrik kaynağı ile bağlantısını kesin.

7.10 - Bertaraf Etme

Makineyi yürürlükte olan yasalara göre bertaraf edin.



Şekil 7.10.1

- **Bu Ürünün Uygun Şekilde Bertaraf Edilmesi (Atık Elektrikli Ve Elektronik Cihazlar) (Avrupa Birliği'nde ve ayrı toplama sistemi sağlayan diğer Avrupa ülkelerinde geçerlidir)**

ürün üstünde veya ürünün dokümantasyonunda gösterilen bu işaret ürünün kullanım ömrü bittiğinde diğer ev atıklarıyla birlikte bertaraf edilemeyeceğini gösterir. Ürünün uygun olmayan şekilde bertaraf edilmesi sonucunda çevreye veya insan sağlığına yönelik oluşabilecek zararları önlemek için lütfen ürünü diğer atık türlerinden ayırın ve malzeme kaynaklarının sürdürülebilir şekilde yeniden kullanımı için sorumlu bir birey olarak geri dönüştürün. Ürünü evde kullananlar, çevresel olarak güvenli geri dönüşüm için bu ürünü nereden ve nasıl alacakları konusunda ayrıntılı bilgiyi bu ürünü satın aldıkları perakendeci veya yerel ofisten alabilirler. Kullanıcılar ise tedarikçi ile iletişime geçmelidir ve satın alma sözleşme şartlarını ve koşullarını kontrol etmelidir. Bu ürün diğer ticari atıklarla birlikte bertaraf edilmemelidir.

8

Sorun giderme

Arıza	Nedenleri	Çözümler
Elektrik süpürgesi aniden duruyor	Talaş torbası tıkalı	Talaş torbasını temizleyin. Gerekirse, toz torbasını değiştirin
	Tıkalı emme hortumu	Emme hortumunu kontrol edin ve temizleyin
	Motor koruma şalteri	Ayarı kontrol edin. Motorun çektiği gücü kontrol edin. Gerekirse, yetkili satış sonrası servis merkezi ile irtibat kurun
Elektrik süpürgesi toz sızdırıyor	Talaş torbası yırtık	Aynı türden başka bir torba ile değiştirin
	Yetersiz talaş torbası	Uygun kategoride başka bir torbayla değiştirin ve kontrol edin
Süpürge çekme yerine üflüyor	Elektrik şebekesine bağlantı hatalı	Fişi sökün ve faz kablolarının ikisini yer değiştirin. Bkz. paragraf 5.3
Elektrik süpürgesi üzerinde elektrostatik akım	Topraklama yok veya yetersiz	Tüm bağlantıları kontrol edin. Özellikle emiş ağzı bağlantılarını kontrol edin. Son olarak, boru kesinlikle antistatik olmalıdır.

ÜRETİCİ FİRMA:

Nilfisk-Advance A/S Sognevej 25
DK-2605 Brøndby, Denmark
Tel.: +45 4323 8100
www.nilfisk.com

ÜRETİM YERİ:

İTALYA

İTHALATÇI FİRMA:

Nilfisk-Advance Prof. Tem. Ek. Tic. A.Ş.
Şerifali Mah. Bayraktar Blv. Şehit Sk. No:7,
34775 Ümraniye İstanbul, Türkiye
Tel : +90 216 466 94 94
Faks : +90 216 527 30 32
www.nilfisk.com.tr

KULLANIM ÖMRÜ:

Cihazın kullanım ömrü 10 yıldır.



ATIK ELEKTRİKLİ ELEKTRONİK EŞYALAR (AEEE) YÖNETİMİ:

Satin almış olduğunuz bu ürün, AEEE yönetmeliğine uygundur.

TÜKETİCİNİN SEÇİMLİK HAKLARI

Malın ayıplı olduğunun anlaşılması durumunda tüketici, 6502 sayılı Tüketicinin Korunması Hakkında Kanununun 11 inci maddesinde yer alan;

- a- Sözleşmeden dönme,
- b- Satış bedelinden indirim isteme,
- c- Ücretsiz onarılmasını isteme,
- ç- Satılanın ayıpsız bir misli ile değiştirilmesini isteme, haklarından birini kullanabilir.

Tüketicinin bu haklardan ücretsiz onarım hakkını seçmesi durumunda satıcı; işçilik masrafı, değiştirilen parça bedeli ya da başka herhangi bir ad altında hiçbir ücret talep etmeksizin malın onarımını yapmak veya yaptırmakla yükümlüdür. Tüketici ücretsiz onarım hakkını üretici veya ithalatçıya karşı da kullanabilir. Satıcı, üretici ve ithalatçı tüketicinin bu hakkını kullanmasından müteselsilen sorumludur.

Tüketicinin, **ücretsiz onarım hakkını** kullanması halinde malın;

- Garanti süresi içinde tekrar arızalanması,
- Tamiri için gereken azami sürenin aşılması,
- Tamirinin mümkün olmadığının, yetkili servis istasyonu, satıcı, üretici veya ithalatçı tarafından bir raporla belirlenmesi durumlarında; **tüketici malın bedel iadesini, ayıp oranında bedel indirimini veya imkân varsa malın ayıpsız misli ile değiştirilmesini** satıcıdan talep edebilir.

Satıcı, tüketicinin talebini reddedemez. Bu talebin yerine getirilmemesi durumunda satıcı, üretici ve ithalatçı müteselsilen sorumludur.

Satıcı tarafından **Garanti Belgesinin** verilmemesi durumunda, tüketici **Gümrük ve Ticaret Bakanlığı Tüketicinin Korunması ve Piyasa Gözetimi Genel Müdürlüğüne** başvurabilir.

Tüketici, çıkabilecek uyuşmazlıklarda şikayet ve itirazları konusundaki başvuruları yerleşim yerinin bulunduğu veya tüketici işleminin yapıldığı yerdeki **Tüketici Hakem Heyetine veya Tüketici Mahkemesine** başvurabilir.



INDUSTRIAL
VACUUM SOLUTIONS

 **Nilfisk**
trusted since 1906