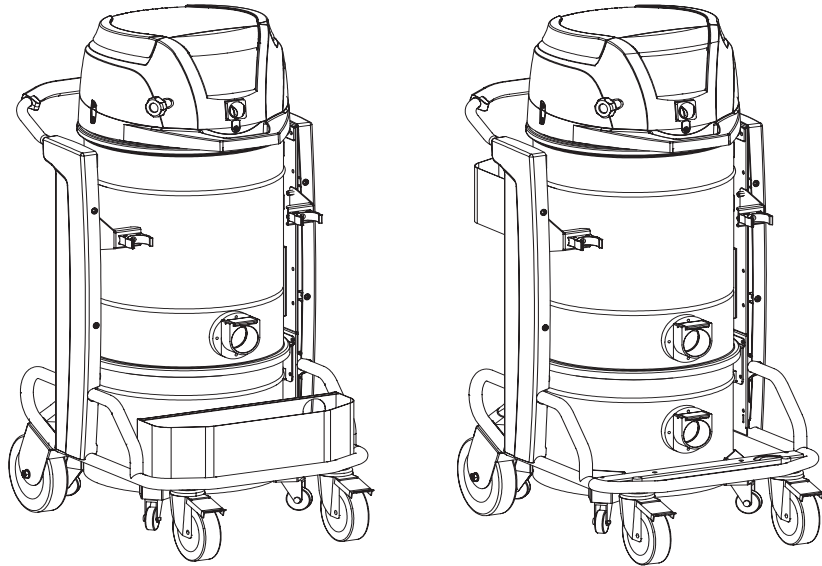
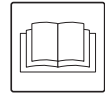




C343-EST-LT-LV-RUS-TR  
EDITION 01/2015



KASUTUSJUHISED  
INSTRUKCIJŲ VADOVAS  
LIETOŠANAS ROKASGRĀMATAI  
РУКОВОДСТВО ПО ЭКСПЛУАТАЦИИ  
KULLANIM KILAVUZU

S2 L/M/H - S3 L/M/H  
E-VAC2000 - BDC1330



INDUSTRIAL  
VACUUM SOLUTIONS



**Nilfisk**

trusted since 1906



# Sisukord

<b>Kasutusjuhised</b> .....	<b>2</b>
Operaatori ohutus.....	2
Tolmuimeja kasutamise üldinformatsioon.....	2
Õiged kasutamised.....	2
Väärkasutus .....	2
Versioonid ja variatsioonid.....	3
CE-vastavusdeklaratsioon.....	3
Klassifikatsioon vastab standardile EN 60335-2-69 – lisa AA.....	3
Tolmu emissioon keskkonda .....	3
Üldised soovituselised .....	3
<b>Tolmuimeja kirjeldus</b> .....	<b>4</b>
Tolmuimeja osad ja sildid .....	4
Lisakomplektid.....	4
Lisaseadmed .....	4
Pakkimine ja lahti pakkimine .....	4
Lahti pakkimine, liigutamine ja hoiustamine .....	4
Tööle seadmine - toite ühendamine .....	5
Pikendusjuhtmed.....	5
Märjad ja kuivad rakendused .....	5
Hooldus ja remont .....	5
Tehnilised tingimused .....	6
Mõõtmised .....	6
Nupud ja näidikud.....	7
Käivituseelne kontroll .....	7
Käivitamine ja peatamine .....	7
Tolmuimeja kasutamine.....	7
Esmase filtri raputaja.....	8
Avariipeatamine.....	8
Tolmumahuti tühjendamine .....	8
Plastikkott.....	8
Tervisele kahjuliku tolmu versioonid .....	8
Tolmukott .....	8
Ohutus-tolmukott .....	8
Kuidas kotti vahetada .....	9
Vedelike imemine .....	9
Puhastamise lõppedes .....	9
Hooldamine, puhastamine ja saastusest puhastamine .....	10
Esmase ja absoluutse filtri osadeks võtmine ja vahetamine .....	10
Esmase filtri vahetamine .....	11
HEPA filtri vahetamine .....	12
Tiheduse kontroll .....	12
Tolmuimeja utiliseerimine .....	12
Soovitavad varuosad.....	13
<b>Veaotsing</b> .....	<b>14</b>

# Kasutusjuhised

Lugege kasutusjuhiseid ja järgige tähtsaid ohutussoovitusi, mida tähistab sõna **HOIATUS!**

## Operaatori ohutus



**HOIATUS!**



**Enne tolmuimeja käivitamist tuleb kindlasti lugeda kasutusjuhiseid ja hoida neid alati konsulteerimiseks käepärast.**

**Tolmuimejat võivad kasutada ainult need isikud, kes tunnevad selle tööviisi ja kes selgesõnaliselt volitatud ning vastavalt treenitud.**

**Enne tolmuimeja kasutamist tuleb operaatoreid informeerida, juhendada ja treenida selle kasutamiseks ning milliste materjalidega on selle kasutamine lubatud, kaasaarvatud imetud materjali ohutu likvideerimine.**



**HOIATUS!**

**Inimestel (kaasa arvatud lastel), kellel on piiratud füüsilised ja vaimsed võimed või kellel jääb puudu kogemustest ja teadmistest, on rangelt keelatud tolmuimejat kasutada, välja arvatud juhul, kui vastav inimene on sellise isiku järelvalve all, kellel on kogemusi masina kasutamise ja ohutu käsitlemisega. Lapsi peab valvama, et nad ei mängiks tolmuimejaga.**

## Tolmuimeja kasutamise üldinformatsioon

Tolmuimeja kasutamist reguleerivad kohalikud seadused. Lisaks kasutusjuhisele ja tolmuimeja kasutamise riigi seadustele tuleb järgida ka ohutu ja õige kasutamise tehnilisi regulatsioone (Keskkonna ja tööjõu ohutuse seadused, nt Euroopa Liidu direktiiv 89/391/EÜ ja järgnevad direktiivid). Ärge tehke toiminguid, mis võivad seada ohtu inimeste, vara või keskkonna ohutuse.

Järgige nende kasutusjuhiste ohutusjuhiseid ja ettekirjutusi.

EST

## Õiged kasutamised

Käesolev tolmuimeja sobib kasutamiseks näiteks äriettevõtetes, hotellides, koolides, haiglates, vabrikutes, poodides, kontorites ja korterhotellides, rentimiseks ja muudel kodukasutust ületavatel kasutuseladel.

Tolmuimeja sobib tahkete pindade puhastamiseks ja imemiseks nii siseruumides kui väliskeskkonnas.

- Jätke tolmuimeja ümber alati piisavalt ruumi, et nuppudele oleks võimalik lihtsalt ligi pääseda.

Tolmuimeja on tehtud kasutamiseks ainult ühe operaatori poolt.

Tolmuimeja koosneb ülesvoolu filtri ja imetud prügi kogumiskotiga varustatud automatiseeritud puhastusseadme.

## Väärkasutus



**HOIATUS!**

**Tolmuimeja kasutamine järgmistel tingimustel on rangelt keelatud:**

- Välistingimustel sademete korral.
- Kui ei oel asetatud tasasele pinnale.
- Kui filter on paigaldamata.
- Kui imemississelase ja/või -voolikon suunatud inimeste poole.
- Kasutamine ilma tolmuimeja katteta.
- Kui tolmuimeja on paigaldamata.
- Kasutamine ilma tootja poolt paigaldatud kaitseseadmete, kaitsekate ja ohutussüsteemideta.
- Kui jahutusavad on osaliselt või täielikult ummistunud.
- Kui tolmuimeja on kaetud plastiku või riidega.
- Kasutus kui õhu väljalase on osaliselt või täielikult suletud.
- Kui kasutatakse kitsas kohas, kus ei ole värsket õhku.
- Vedelike imemine spetsiaalsete originaalsüsteemideta tolmuimejatega.
- Järgmiste materjalide imemine:
  1. põlevad materjalid (hõõguvad söed, kuum tuhk, süüdatud sigaretid, jne.).
  2. Lahtine leek.
  3. Kergesti süttiv gaas.
  4. Kergesti süttivad vedelikud, agressiivsed kütused (bensiin, lahustid, happed, aluselised lahused, jne.).
  5. Plahvatusohtlikud ja/või tõenäoliselt isesüttivad tolmuimejad/ained (nagu näiteks magneesiumi või alumiiniumi tolmuimejad, jne.).

**NB! Väärkasutamine on keelatud.**

## Versioonid ja variatsioonid

### Versioonid



**HOIATUS!**

#### Tolmu klassifitseerimine

Tolmuimejat toodetakse kahes versioonis:

- Tavaline versioon: ei sobi ohtliku, kergsüttiva/plahvatusohtliku tolmu jaoks;
- Tervisele kahjuliku tolmu versioon: klassid L, M, H. Antud juhul on tolmuimeja sobilik kasutamiseks ohtliku, mittesüttiva/plahvatusohtliku tolmu vastavalt standardile EN 60335-2-69, lisa AA.

Kontrollige tolmuimeja andmeplaati ja silti, et veenduda talutava ohtliku tolmu klassis: L (madal oht), M (keskmine oht), H (kõrge oht).

#### [MÄRKUS]

- Tervisele kahjuliku tolmu korral võtke ühendust kohalike tervise- ja ohutusametitega ning pidage nii kasutamisel kui käitlemisel kinni riiklikest regulatsioonidest.
- Radioaktiivseid aineid ei loeta eelnevalt kirjeldatud tolmutüüpide definitsioonis tervistkahjustavate tolmu hulka.

### Variandid

#### VEDELIKUD

Klass L, M ja H versioonides saab seda tolmuimejat valmistada ka vedelike imemise variandis koos taseme jälgimise funktsiooniga.

### CE-vastavusdeklaratsioon

Iga tolmuimejaga on kaasas CE vastavusdeklaratsioon. Vaata koopiat pildil 20.

#### [MÄRKUS]

Vastavusdeklaratsioon on tähtis dokument, mida tuleb säilitada turvalises kohas ja nõudmise korral võimuesindajatele esitada.

## Klassifikatsioon vastab standardile EN 60335-2-69 – lisa AA

Tervisele kahjuliku tolmu imejad klassifitseeritakse vastavalt järgmisele tolmu klassifikatsioonile:

- L (madal oht) sobib tolmu eraldamiseks, mille kokkupuute piirväärtus on üle 1 mg/m<sup>3</sup>, sõltuvalt kasutatud mahust;
- M (keskmine oht) sobib tolmu eraldamiseks, mille kokkupuute piirväärtus ei ole madalam kui 0,1 mg/m<sup>3</sup>, sõltuvalt kasutatud mahust;
- H (kõrge oht) tolmu eraldamiseks, mille kokkupuute piirväärtus on alal 0,1 mg/m<sup>3</sup>, sõltuvalt kasutatud mahust, kaasaarvatud kantserogeensed ja patogeensed tolmu, nagu näiteks asbest.

## Tolmu emissioon keskkonda

Jõudluse orienteeruvad väärtused:

- tavaline versioon (ei sobi ohtliku tolmu jaoks);
- tervisele kahjuliku tolmu versioonid (klassid L, M, H):
  - L: peatab vähemalt 99% imetud osakekestest (vaata EN60335-2-69, lisa AA);
  - M: peatab vähemalt 99,9% imetud osakekestest (vaata EN60335-2-69, lisa AA);
  - H: peatab vähemalt 99,995% imetud osakekestest (vaata EN60335-2-69, lisa AA);

## Üldised soovitus



**HOIATUS!**

#### Hädaolukorra puhul:

- filtri purunemine
- tulekahju tekkimine
- lühis
- mootori blokeerumine
- elektrilöök
- jne.

Lülitage tolmuimeja välja, tõmmake stepslist välja ja paluge kvalifitseeritud personalilt abi.

#### [MÄRKUS]

Kontrollige tolmuimeja töökohta ja tolmuimejas kasutamiseks sobivaid aineid.



**HOIATUS!**

Tolmuimejaid ei tohi hoida väljas ega niisketes kohtades.

Ainult taseme sensoriga versioone võib kasutada vedelike jaoks, selle puudumisel tohib imeda ainult kuivasid materjale.



**OHTLIK!**

#### Vedelike versioonid.

Kui tolmuimejast lekib vahtu või vedelikku, lülitage seade kohe välja, eemaldage see vooluvõrgust ja võtke ühendust volitatud personaliga.

EST

# Tolmuimeja kirjeldus

## Tolmuimeja osad ja sildid

### Joonis 1

1. Tuvastusplaat, mis sisaldab:  
Mudeli kood, klass (L - M - H), tehnilised andmed (vaata tabelit leheküljel 6), seerianr., CE-märk, väljalaskeaasta, võrgu nimipinge.
2. Tolmumahuti
3. Tolmumahuti vabastamise kang
4. Sisselase
5. Sisselase (ainult klasside M - H tolmuimejate jaoks).
6. Sisselaske kork
7. Tarvikute kamber
8. Hoiatuste silt klasside M - H tolmuimejate jaoks.
9. Väljalase
10. Tähelepanu plaat  
Juhib kasutaja tähelepanu sellele, et filtrit võib raputada vaid siis, kui tolmuimeja on välja lülitatud (vt ka peatükki "Esmase filtri raputamine").
11. Pistik tolmuimeja ühendamiseks vooluvõrku.

### Joonis 2

1. L klassi silt
2. M klassi silt
3. H klassi silt

L ja M klasside sildid hõlmavad järgnevate tähendustega piktogramme:



**HOIATUS!**



**Käesolev tolmuimeja sisaldab tervistkahjustavat tolmu. Vaid sobivat kaitsevarustust kandval volitatud personali on õigus tolmuimeajat tühjendada ja puhastada, kaasaarvatud tolmu imemise varustuse eemaldamine. Ärge kasutage ilma terve filtreerimisüsteemita.**

H klassi silt hõlmab ülalkirjeldatud teksti.

**EST**

See tolmuimeja tekitab tugeva õhuvoolu, mis tõmmatakse sisse läbi sisselaske (4, joonis 1) puhutakse välja läbi väljalaske (9, joonis 1).

Enne tolmuimeja sisselülitamist paigaldage imemisvoolik sisselaske külge ja seejärel vajalik vahend otsa külge (pöörduge tootja lisaseadmete kataloogi või teeninduskeskuse poole).

Lubatud voolikute diameetrid on toodud tehniliste tingimuste tabelis.

Tolmuimeja on varustatud esmase filtriga, mis lubab seda kasutada enamikes rakendustes.

Lisaks esmasele filtrile, mis püüab enam levinud tolmu tüübid, saab tolmuimeja varustada sekundaarse filtriga (absoluutne H klass), millel on suurem filtreerimisvõime peene tolmu ja tervisele ohtlike tolmu jaoks.

## Lisakomplektid

Informatsiooni saamiseks lisavarustuse kohta võtke ühendust tootja turustusvõrguga.

Lisatarvikute kinnitamise juhendid sisalduvad muutmiskomplektis.



**HOIATUS!**

**Kasutage ainult ehtsaid tarnitud ja autoriseeritud varuosasid.**

## Lisaseadmed

Saadaval on mitmeid lisaseadmeid; vaadake tootja lisaseadmete kataloogi.



**HOIATUS!**

**Kasutage ainult ehtsaid tootja tarnitud ja autoriseeritud lisaseadmeid.**

## Pakkimine ja lahti pakkimine

Pakkematerjalid tuleb ladustada vastavalt kehtivatele seadustele.

### Joonis 3

Mudel	S2 L - M - H (40 L)	S3 L - M - H BDC1330 (50 L)	S3 L - M - H E-VAC2000 BDC1330 (100 L)
A (mm)	700	700	700
B (mm)	860	860	860
C (mm)	1350	1750	1750
Kaal koos pakendiga (kg)	80	86	89

## Lahti pakkimine, liigutamine ja hoiustamine

Kasutage lamedatel horisontaalpindadel.

Pinna, millele tolmuimeja asetatakse, kandevõime peab olema seadme kaalu jaoks sobiv).

## Tööle seadmine - toite ühendamine



**HOIATUS!**

- Enne töö alustamist veenduge, et tolmuimejal ei oleks nähtavaid märke vigastustest.
- Enne tolmuimeja ühendamist vooluvõrku veenduge, et andmeplaadil toodud nimipinge vastaks vooluvõrgu omale.
- Ühendage tolmuimeja korralikult maandatud elektrikontakti.
- Veenduge, et tolmuimeja on väljalülitatud.
- Pistikuid ja ühenduskaabli kontakte tuleb kaitsta vee pritsmete eest.
- Veenduge, et vooluvõrgu ühendused ja pistik oleksid õiged.
- Kasutage tolmuimejaid ainult siis, kui vooluvõrku ühendatavad kaablid on ideaalolukorras (vigastatud kaablid võivad viia elektrilöökideni!).
- Kontrollige regulaarselt, et elektrikaablid ei näitaks vigastuste, liigse kulumise, mõrade ega vananemise märke.



**HOIATUS!**

Kui tolmuimeja töötab, ei tohi:

- Muljuda, tõmmata, vigastada ega peale astuda kaablile, mis ühendab vooluvõrguga.
- Kaabli tohib vooluvõrgust eemaldada ainult pistikust tõmmates (kaablit ei tohi tõmmata).
- Asendage voolukaabel ainult originaaliga sama tüüpi kaabliga: H07 RN - F. Sama kehtib pikendusjuhtme kasutamisel.
- Kaablit võib vahetada tootja teeninduskeskuse personal või vastav kvalifitseeritud personal.

## Pikendusjuhtmed

Kui kasutatakse pikenduskaablit, veenduge et see sobib tolmuimeja voolutarbe ja kaitseastmega.

Pikenduskaablite väikseim ristlõige: 2,5 mm<sup>2</sup>

Maksimum pikkus = 20 m

Kaabel = H07 RN - F



**HOIATUS!**

Kontaktid, pistikud, ühendused ja pikenduskaabli paigaldamine ei tohi muuta tolmuimeja IP kaitseastet, mis on toodud andmeplaadil.



**HOIATUS!**

Tolmuimejat ei tohi veega pritsida: see võib ohustada läheduses asuvaid inimesi ja lühistada toite.



**HOIATUS!**

Tolmuimeja pistikupesa peab olema kaitstud liigpingepiirikuga diferentsiaalse kaitselüli või võrdväärse kaitsega, mis katkestab voolu, kui maandatav vool ületab 30 ms jooksul 30 mA.

## Märjad ja kuivad rakendused

[MÄRKUS]

Tarnitud filtrid ja kott (kui võimalik) tuleb õigesti paigaldada.



**HOIATUS!**

Järgige ohutusregulatsioone, mis reguleerivad tolmuimejaga imetavaid materjale.



**HOIATUS!**

Kui kasutatakse vedelike versiooni:

- Enne vedelike imemist veenduge, et vedeliku taseme sensor töötaks korralikult.
- Kui tekib vaht, lülitage kohe tolmuimeja välja ja tühjendage mahuti.
- NB: Kui lekib vahtu või vedelikku, lülitage tolmuimeja kohe välja.
- Puhastage vedeliku taseme piirajat regulaarselt ja kontrollige seda, et veenduda kahjustuste puudumises.
- NB: tolmuimeja poolt kogutud musta vett tuleb pidada juhtivaks.



**HOIATUS!**

Vee ja õhu segu imedes jälgige, et tolmuimeja mootorit üle ei koormataks.

## Hooldus ja remont



**HOIATUS!**

Ühendage tolmuimeja enne puhastamist, hooldamist, osade asendamist või teiseks versiooniks/variandiks muutmist oma toiteallika küljest lahti, pistik tuleb kontaktist eemaldada.

- Viige läbi ainult need hooldustööd, mida on juhendis kirjeldatud.
- Kasutage ainult originaalvaruosi.
- Tolmuimejat ei tohi kuidagi muuta.

Nende juhiste mitte täitmine ohustab teie ohutust. Enamgi veel, selline tegevus tühistab automaatselt koos tolmuimejaga väljaantud EÜ vastavusdeklaratsiooni.

EST

Tehnilised tingimused	Seadmed	EL		Ühendkuningriik			
		S2	S3 E-VAC2000 BDC1330	S2		S3	
Tolmuklassid		L - M - H		L - M - H			
Pinge (50 - 60 Hz)	V	230		110	230	110	230
Nimivõimsus	kW	2	3	2	2	3	3
Nimivõimsus (EN 60335-2-69)	kW	1,8	2,6	1,5	1,8	2,2	2,6
Maks imemisvõimsus	hPa <sup>(2)</sup>	211	211	165	211	165	211
Maksimum õhuvoolu määr (ilma vooliku ja vähenduseta)	l/min'	5500	8100	4980	5500	7080	8100
Maksimum õhuvoolu määr (voolikuga, pikkus: 3 m, läbimõõt: 50 mm)	l/min'	4720	6500	4470	4720	5950	6500
Müratase (LPF) (EN60335-2-69)	dB(A)	70	71	70		71	
Kaitse	IP	44		44			
Isolatsioon	Klass	I		I			
Sisselase (läbimõõt)	mm	70		70			
Voolikud, mis on lubatud klassidele "L" ja "standard" (läbimõõt)	mm	70		70			
Voolikud, mis on lubatud klassidele "M" ja "H" (läbimõõt)	mm	50		50			
Põhifiltri pind klassidele "L" ja "M"	m <sup>2</sup>	1,95	1,95	1,95		1,95	
Ülesvoolu absoluutse "H" filtri pind	m <sup>2</sup>	3,5	3,5	3,5		3,5	
Absoluutse filtri efektiivsus (EN 1822)	%	99,995 (H14)	99,995 (H14)	99,995 (H14)		99,995 (H14)	

Mudel	Seadmed	S2	S3 E-VAC2000 BDC1330	
Konteineri mahutavus	L	40	50	100
Tolmukoti mahutavus (versioonidel M - H)	L	32	32	
"versioon L" mass <sup>(1)</sup>	kg	62	68	71
"versioon M" mass <sup>(1)</sup>	kg	64	70	73
"versioon H" mass <sup>(1)</sup>	kg	67	73	76

EST

## Mõõtmed

Joonis 4

Mudel	S2 L - M - H (40 L)	S3 L - M - H BDC1330 (50 L)	S3 L - M - H E-VAC2000 BDC1330 (100 L)
A (mm)	800	800	800
B (mm)	600	600	600
C (mm)	1230	1300	1580

(1) Netokaal

(2) hPa = mbar

- Hoidmistingimused:

T : -10 °C ÷ +40 °C

Õhuniiskus: 85%

- Kasutustingimused:

Maksimum kõrgus: 800 m

(Vähenenud jõudlusega kuni 2 000 m)

T : -10 °C ÷ +40 °C

Õhuniiskus: 85%



## Nupud ja näidikud

### Joonis 5

#### 1. Käivitamise/peatamise lüliti

2-suunaline ümberlüüti:

positsioon "0" - tolmuimeja on välja lülitatud.

positsioon "I" - tolmuimeja on sisse lülitatud.

#### 2. Põhimootori käivitamise/peatamise indikaator ja nupp

Kui indikaator põleb, on põhimootor sisse lülitatud.

Põhimootorit on võimalik sellest nupust käivitada/peatada.

#### 3. Teise mootori käivitamise/peatamise indikaator ja nupp

Kui indikaator põleb, on teine mootor sisse lülitatud.

Teist mootorit on võimalik sellest nupust käivitada/peatada.

#### 4. Kolmanda mootori (S3) käivitamise/peatamise indikaator ja nupp

Kui indikaator põleb, on kolmas mootor sisse lülitatud.

Kolmandat mootorit on võimalik sellest nupust käivitada/peatada.

#### 5. Peatamisnupp

Selle nupu vajutamine peatab kõik mootorid samaaegselt (kuid ei lülita välja tolmuimeja toidet).

#### 6. Kompressori madala surve alarmiindikaator

Süttimise korral annab märku (kui on paigaldatud)

kompressori rõhu anomaaliast.

#### 7. Maks. täitekoguse indikaator

Süttimise korral annab juhul, kui seadmele on paigaldatud vedeliku või tahke aine taseme andurid, märku, et kogumismahuti maksimaalne täitetase on saavutatud.

#### 8. Pinge plaadi indikaator

Annab märku, et tolmuimeha on pingestatud.

#### 9. Esmase filtri indikaator

Roheline - annab märku, et esmane filter töötab korralikult.

Punane - annab märku, et esmane filter on ummistunud.

#### 10. Absoluutse filtri indikaator (kui on paigaldatud)

Punane - annab märku, et absoluutne filter on ummistunud.

#### 11. Manuaalse filtriraputaja nupp (manuaalse filtriraputajaga mudelitel)

### Joonis 6

1. Tolmumahuti vabastamise kang
2. Kastori kang
3. Katte kinniti kang
4. Turvapolt (H klass)
5. Voolukaabel
6. Käepide
7. Sisselaske kork

### Joonis 7

1. Sisselase

## Käivituseelne kontroll

Kontrollige enne käivitust, et:

- filtrid on paigaldatud;
- kõik kangid on kohale lukustatud;
- imemisvoolik ja vahendid on paigaldatud õigesti sisselaskesse (1 - joonis 7);
- kott on paigaldatud, kui see on olemas.



**HOIATUS!**

**Kui filter on vigane ei tohi tolmuimejat kasutada.**

## Käivitamine ja peatamine

### Joonis 8



**HOIATUS!**

**Lukustage enne tolmuimeja käivitamist kastori pidurid (1).**

- Pöörake lüliti (2) asendisse "I", et käivitada tolmuimeja. Kui lüliti on asendis "I", käivituvad mootorid järjest ja nende olukorrad teavitatakse indikaatorite teel (2 - 3 - 4 - joonis 5).
- Pöörake lüliti asendisse "0", et peatada tolmuimeja.

## Tolmuimeja kasutamine



**HOIATUS!**

**Õhuvool imemistorus ei tohi olla aeglasem kui 20 m/s. Sellest olekust teavitab esmase filtri roheline indikaator.**

Tolmuimeja kasutamisel kontrollige:

- maks. täitekoguse indikaatori olekut (7 - joonis 5), kui taseme andur on paigaldatud.
- Esmase filtri (9 - joonis 5) ja absoluutse filtri (kui paigaldatud) (10 - joonis 5) olekut.
- Kompressori madala surve indikaatori (6 - joonis 5) (kui paigaldatud) olekut.



**HOIATUS!**

**Kui üks indikaatoritest on süttinud, järgige instruksioone.**

Sümbol	Indikaatori signaal	Indikaatori värv	Tolmuimeja seisund ja toiming
	Kompressori madal surve (6 - joonis 5)	Punane	Imemine peatunud. Kontrollige, et kompressor töötaks korralikult (kui on paigaldatud).
	Maks. täitekogus (7 - joonis 5)	Punane	Imemine peatunud. Tühjendage konteiner (vaadake vastavat lõiku).
	Esmane filter (9 - joonis 5)	Punane	Imemine sisse lülitatud. Kasutage tolmuimeja peatumise järel esmase filtri raputajat (manuaalse filtriraputajaga mudelitel).
	Absoluutne filter (H klassi mudelid) (10 - joonis 5)	Punane	Imemine sisse lülitatud. Vahetage absoluutne filter (vaadake vastavat lõiku).



**HOIATUS!**

**Kui tolmuimeja kuulub klassi M või H, kasutage ainult Tehniliste andmete tabeliga ühtiva läbimõõduga voolikuid.**



**HOIATUS!**

**Vigade esinemisel vaadake peatükki "Veotsing".**

EST

## Esmase filtri raputaja

### Automaatne esmase filtri raputaja

Automaatse esmase filtri raputajaga mudelite puhul aktiveerub filtriraputaja töotsükli alguses ja lõpus automaatselt, vastavalt tolmuimeja käivitamise ja mootorite peatamise järel (1 - joonis 5).

Diagramm A (vaadake lehekülje lõppu - tööfaasi järjestus).

### Manuaalne esmase filtri raputaja

#### Joonis 9

Sõltuvalt sisse imetud aine kogusest ja indikaatori (9 - joonis 5) punasest värvist, lülitage tolmuimeja välja ning kasutage manuaalse filtriraputaja nuppu (1 - joonis 9).



**HOIATUS!**

**Enne filtriraputaja kasutamist peatage tolmuimeja. Ärge raputage filtrit, kui tolmuimeja töötab - see võib vigastada filtrit.**

Oodake enne tolmuimeja taaskäivitamist, et tolmu saaks sadeneda. Vahetage filterelement, kui indikaator jääb ikkagi punaseks (9, joonis 5) isegi peale filtri raputamist (vaadake peatükki "Esmase filtri vahetamine").

## Avariipeatamine

Vajutage peatamisnuppu (5 - joonis 5). Tolmuimeja peatub.



**HOIATUS!**

**Tolmuimeja mootorid ja sisemised osad jäävad siiski elektriliselt pingestatuks.**

Tolmuimeja taaskäivitamiseks vajutage iga mootori nuppu eraldi või lülitage pealüliti (1 - joonis 5) asendisse "0" ja seejärel tagasi asendisse "I".

## Tolmumahuti tühjendamine



**HOIATUS!**

- **Enne nende tegevustega jätkamist lülitage tolmuimeja välja ja eemaldage pistik elektrikontaktist.**
- **Kontrollige tolmuimeja klassi.**

Enne mahuti tühjendamist on soovitatav puhastada filter (vt peatükk "Esmase filtri raputaja").

- Tavaline versioon ja versioon L ei sobi ohtliku tolmu jaoks
  - Vabastage tolumahuti (1, joonis 10) kangi (2) abil, seejärel eemaldage ja tühjendage.
  - Veenduge, et tihend on ideaalolukorras ja õigesti asetatud.
  - Asetage konteiner tagasi kohale ja kinnitage uuesti.

## Plastikkott

Te võite kasutada meie kaubandusvõrgus müüdavaid plastikkotte (joonis 10A).

## Tervisele kahjuliku tolmu versioonid

- Klassid L, M, H sobivad ohtlike ja/või kantserogeensete tolmude imemiseks (klass H).

## Tolmukott

M klassi tolmuimejad on varustatud tolmukotiga - kood 81584000 (joonis 11).

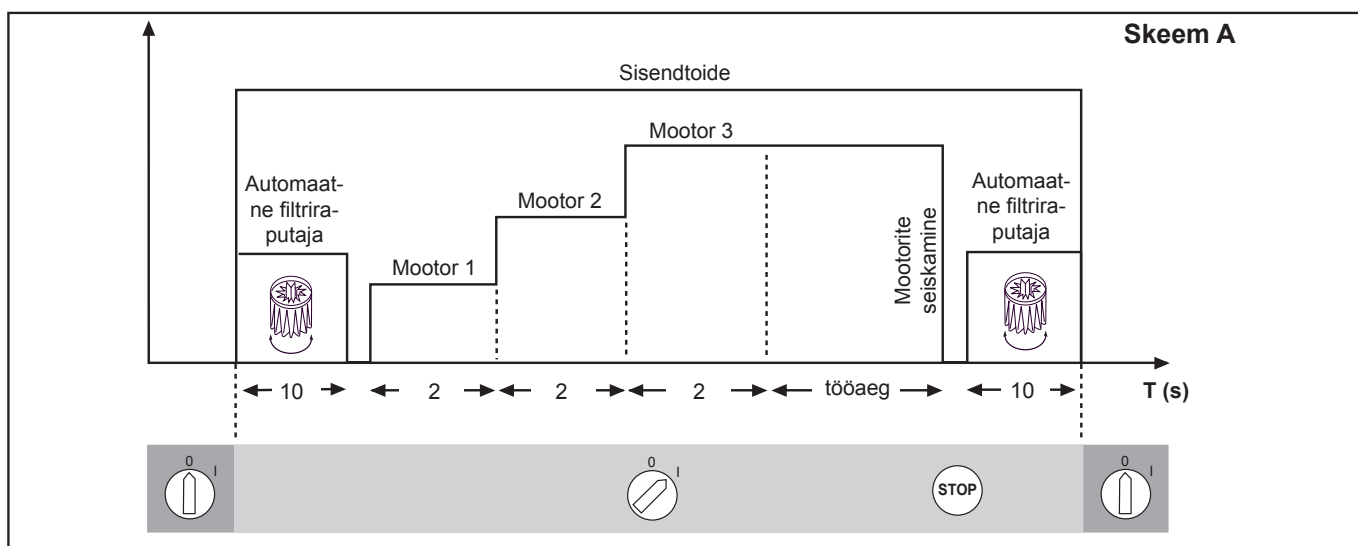
M klassi tohib kasutada vaid siis, kui see kott on kohale paigaldatud. Kui kotti ei ole paigaldatud või paigaldamine ei ole olnud korralik, võib see põhjustada terviseriske läheduses asuvatele inimestele.

## Ohutus-tolmukott

H klassi tolmuimejad on varustatud tolmukotiga - kood 40840010 (joonis 12).

H klassi tohib kasutada vaid siis, kui see kott on kohale paigaldatud. Kui kotti ei ole paigaldatud või paigaldamine ei ole olnud korralik, võib see põhjustada terviseriske läheduses asuvatele inimestele.

EST



## Kuidas kotti vahetada



- *Neid tegevusi võib läbi viia ainult vastava väljaõppega kvalifitseeritud personal, kes peab kandma vastavat riietust, mis vastab kehtivatele seadustele.*
- *Selle tegevuse käigus ei tohi tolmu kergitada. Kandke P3 kaitsemaski.*
- *Ohtliku või mürgise tolmu korral peab kasutama nende sertifitseeritud tolmuimejatega kaasasolevat ohutuskotti.*
- *Kotti võib ladustada ainult kvalifitseeritud personal vastavalt kehtivatele seadustele.*



*Imetava tolmu klassi jaoks vale paberkoti paigaldamine või hooletu paigaldamine võivad ohustada läheduses asuvate inimeste tervist.*

### Klass M tolmuimejate tolmu koti vahetamine (joonis 11)

- Sulgege sisselase vastava korgiga (1).
- Vabastage tolmu mahuti.
- Eemaldage tolmu koti ja sulgege see korgiga vastavalt joonisele 11.
- Sisestage uus kott veendudes, et kott sisselase on tihendatud.
- Asetage tolmuimejasse uus tolmu mahuti.



*Kasutage ainult Teie poolt kasutavale tolmuimeja klassile sobivaid kotte.*

### Klass H tolmuimejate turvakoti vahetamine (joonis 12)

- Eemaldage ja asetage imemisvoolik ohutusse, tolmu vabasse kohta.
- Sulgege sisselase vastava korgiga (1).
- Vabastage tolmu mahuti.
- Turvakoti sulgemiseks tõmmake "giljotiin" (2) pitsarit.
- Sulgege platikkott vastava paela (3) abil hermeetiliselt.
- Sulgege platikkoti põhi teibiga (4).
- Eemaldage kotti ühenduskoht (5) sisselaske küljest.
- Sisestage uus turvakott veendudes, et kott sisselase on tihendatud.
- Mässige plastikkott ümber tolmu mahuti välisseina.
- Asetage tolmuimejasse uus tolmu mahuti.



*Kasutage ainult Teie poolt kasutavale tolmuimeja klassile sobivaid kotte.*

## Vedelike imemine



*Veenduge, et tolmuimeja on varustatud vedeliku taseme sensoriga ja sobib vedelike imemiseks.*

- Peale vedelike imemist on filterelement märg. Märg filterelement võib kiiresti ummistuda, kui tolmuimejat kasutada seejärel kuivade ainete imemiseks. Seetõttu veenduge, et filterelement oleks kuiv või vahetage teise vastu enne kuivade materjalide imemist.

## Puhastamise lõppedes

- Lülitage tolmuimeja väljalülitamise nupust (1 - joonis 5) välja ja eemaldage pistik vooluvõrgust.
- Kerige ühenduskaabel kokku ja riputage see vastavasse kambrisse (joonis 13).
- Tühjendage mahuti nagu kirjeldatud peatükis "Mahuti tühjendamine".
- Puhastage tolmuimeja nagu kirjeldatud peatükis "Hooldamine, puhastamine ja saastusest puhastamine".
- Kui imeti agressiivseid aineid, peske mahutit puhta veega.
- Hoidke tolmuimejat kuivas kohas, väljaspool volitamata inimeste käeulatust.
- Tolmuimejat transportides või kui seda ei kasutata, sulgege sisselase sobiva korgiga (1, joonis 13) (eriti M, H) versioonide puhul).

EST

## Hooldamine, puhastamine ja saastusest puhastamine



**HOIATUS!**

*Tolmuimeja ohutustaseme tagamiseks on lubatud kasutada vaid tootja poolt tarnitavaid originaalvaruosi.*



**HOIATUS!**

*Alltoodud ettevaatusabinõusid tuleb rakendada iga hooldustegevuse ajal, kaasaarvatud esmaste- ja absoluutfiltrite puhastamine ja vahetamine.*



**HOIATUS!**

*Hooldus-, puhastus- ja desinfitseerimistõid tohib teostada vaid väljalülituslülitist (1 - joonis 5) välja lülitatud ja vooluvõrgust eemaldatud tolmuimejal. Hooldustõid on kategooriliselt keelatud teostada elektrivõrku ühendatud seadmel. Elektrilöögi oht!*

- Kui kasutaja viib läbi hooldustegevusi, peab tolmuimeja olema osadeks võetud, puhastatud ja ülevaadatud nii palju, kui ilma hoolduspersonali või teisi isikuid ohustamata võimalik. Sobivate ettevaatusabinõude hulka kuuluvad osadeks võtmisele eelnev saastusest puhastamine, osadeks võtmise ruumipiisav filtreeritud ventileerimine väljalaskeõhust, hooldusala puhastamine ja sobiv kaitsevarustus.
- Klass **M** ja klass **H** tolmuimejate välisosad tuleb saastusest puhastada puhastamis- ja imemismeetoditega, enne ohtlikult alalt välja viimist tolmuärastada või töödelda hermeetikuga. Kõiki tolmuimeja osasid tuleb ohtlikult alalt eemaldamisel pidada saastatuks ja tolmu hajumise vältimiseks tuleb rakendada vastavaid meetmeid. Hooldus- või remonditööde käigus tuleb kõik saastatud elemendid, mida ei saa korralikult puhastada, hävitada. Need elemendid tuleb ladustada suletud kottides vastavalt rakendatavatele regulatsioonidele ja selliste materjalide ladustamist reguleerivatele seadustele. Seda protseduuri tuleb järgida ka filtrite hävitamisel (esmased ja absoluutfiltrid). Kambrid, mis ei ole tolmukindlad tuleb avada sobivate tööriistadega (kravikeerajad, mutrivõtmed, jne) ning üleni puhastada.

- Seade vajab vähemalt kord aastas tootja või töötajate poolset ülevaatust. Näiteks: kontrollige õhufiltreid, et saada teada, kas tolmuimeja õhukindlus on mingil viisil kannatada saanud ning veenduge, etelektriline juhtpaneel töötab õigesti.



**HOIATUS!**

*Eriti H klassi puhastusseadmete puhul tuleb tolmuimeja filtri efektiivsust kontrollida vähemalt üks kord aastas või sagedamini, kui kohalikud seadused seda nõuavad. Tolmuimeja filtrite efektiivsuse kontrollimismetodi kirjelduse leiab standardist EN 60335-2-69, osa AA.22.201.2. Testi mitteläbimise korral tuleb testi korrata peale H klassi filtri vahetamist.*



**HOIATUS!**

*Käesolev tolmuimeja imeb ka tervistkahjustavat tolmu. Tolmuimeja hooldamise ja tühendamise tööd, kaasa arvatud tolmukogumisanuma eemaldamine, tuleb läbi viia kaitserõivaid kandva vastava väljaõppega personali poolt. Ärge kasutage ilma terve filtreerimissüsteemita.*

## Esmase ja absoluutse filtri osadeks võtmine ja vahetamine



**HOIATUS!**

*Kui tolmuimejat kasutatakse ohtlike ainete imemiseks, saastuvad filtrid ja seetõttu:*

- *töötage ettevaatlikult ja vältige imetud tolmu ja/või materjali pillamist;*
- *asetage osadeks võetud ja/või vahetatud filter õhukindlasse plastikkotti;*
- *sulgege kott hermeetiliselt;*
- *filter tuleb ladustada vastavalt kehtivatele seadustele.*



**HOIATUS!**

*Filtri vahetamine on tõsine tegevus. Filtri peab asendama sarnaste omaduste, filtreerimispinna ja kategooriaga filtriga. Vastasel juhul ei tööta tolmuimeja õigesti.*

EST

## Esmase filtri vahetamine

Joonis 14

1. Imemisseade
2. Lukustushoob
3. Filtriraam
4. Esmane filter
5. Filtriraputaja kest



**HOIATUS!**

**Kontrollige tolmuimeja klassi (L, M, H).**



**HOIATUS!**

**Selle tegevuse käigus ei tohi tolmu kergitada. Kandke P3 maski ja muud kaitseriietust ning kindaid (DPI), mis sobivad kogutud tolmu ohtlikkusega, vaadake kehtivaid seaduseid.**

Enne nende tegevustega jätkamist lülitage tolmuimeja välja ja eemaldage pistik elektrikontaktist.

- Kasutage imemisseadme (1) vabastamiseks kangi (2), seejärel tõmmake see üles ja tolmuimejast välja.
- Eemaldage filtriraam tolmuimeja küljest.
- Eemaldage kinnitusklaambrid avades vana filter.
- Paigaldage uus filter ja kinnitage see raami spetsiaalsete klambritega.
- Vana filter tuleb ladustada vastavalt kehtivatele seadustele.

## Automaatse filtriraputajaga esmase filtri vahetamine



**HOIATUS!**

**Olge kokku panemisel ettevaatlik, vältige käte jätmist imemisseadme ja kesta vahele. Kasutage mehaanilise ohu vastu mõeldud II kategooria kaitseklassi kaitsekindaid (EN 388).**

- Peale raamis (3) filtri välja vahetamist paigaldage see kesta tagasi.
- Pange imemisseade (1) uuesti kokku veendudes, et filtriraam (3) sobiks filtriraputaja korpuse avasse (5).
- Lülitage toitelüliti sisse ja imemisseade tsentreerib end automaatselt.
- Lukustage imemisseade lukustuskangi (2) abil kohale.

## Manuaalse filtriraputajaga esmase filtri vahetamine

Joonis 15

1. Manuaalse filtriraputaja nupp
2. Imemisseade
3. Lukustushoob
4. Filtriraam
5. Filtriraputaja kest



**HOIATUS!**

**Olge kokku panemisel ettevaatlik, vältige käte jätmist imemisseadme ja kesta vahele. Kasutage mehaanilise ohu vastu mõeldud II kategooria kaitseklassi kaitsekindaid (EN 388).**

- Peale raamis filtri vahetamist ja uues raami sisse sobitamist paigaldage filtriraputaja raam (4) vastavakujulisse avasse (5) filtriraputajas.
- Positioneerige manuaalse filtriraputaja nupp (1) keskele.
- Paigaldage imemisseade (2), kaasa arvatud raam ja filter, tagasi tolmuimeja kesta.
- Kontrollige, kas filtriraputaja töötab korralikult, vajadusel parandage filtriraami asetust imemisseadme keeramise abil.
- Lukustage imemisseade lukustuskangi (3) abil kohale.

Vajadusel võtke ühendust tootja teeninduskeskusega.

## HEPA filtri vahetamine

Tervisele kahjuliku tolmu versioon: Klass H



**HOIATUS!**

**Selle tegevuse käigus ei tohi tolmu kergitada. Kandke P3 maski ja muud kaitseriietust ning kindaid (DPI), mis sobivad kogutud tolmu ohtlikkusega, vaadake kehtivaid seaduseid.**



**HOIATUS!**

**Ärge kasutage H klassi filtrit peale tolmuimejast eemaldamist uuesti.**

Joonis 16

1. Imemisseade
2. Lukustushoob
3. Turvapolt
4. Absoluutse filtri lukustusrõngas
5. Absoluutse filtri ketas
6. Absoluutne filter



**HOIATUS!**

**Olge kokku panemisel ettevaatlik, vältige käte jätmist imemisseadme ja kesta vahele. Kasutage mehaanilise ohu vastu mõeldud II kategooria kaitseklassi kaitsekindaid (EN 388).**

Enne nende tegevustega jätkamist lülitage tolmuimeja välja ja eemaldage pistik elektrikontaktist.

- Avage turvapolt (3).
- Kasutage imemisseadme (1) vabastamiseks kangi (2), seejärel tõmmake see üles ja tolmuimejast välja.
- Keerake rõngas (4) lahti.
- Tõmmake ketas (5) ja absoluutne filter (6) välja.
- Asetage absoluutne filter (6) plastikkotti, sulgege kott hermeetiliselt ning ladustage filter vastavalt kehtivatele seadustele.
- Paigaldage uus filter (6), millel on samad filtreerimisomadused nagu eemaldatud filtril.
- Lukustafe absoluutne filter kettaga (5) ja pingutage rõngas (4).
- Asetage imemisseade (1) tagasi.
- Kinnitage imemisseade kangi (2) abil uuesti kohale ja lukustage turvapolt (3).

## Tiheduse kontroll

### Voolikute kontroll

Veenduge, et ühendavad voolikud (joonid 17) on heas seisukorras ja õigesti kinnitatud.

Kui voolikud on vigastatud, murdunud või halvasti ühendatud toruliitmike külge, tuleb need vahetada.

Kui töödeldakse kleepuvaid materjale, kontrollige voolikut, sisselaset ja filtreerimiskambri pörkeplaati võimaliku ummistuse suhtes.

Kraapige sisselaset (2, joonis 17) väljast poolt ja eemaldage sadestunud jäätmed nagu näidatud joonisel 17.

### Filtreerimiskambri paksuse kontroll

Kui tihend (1, joonis 18) mahuti (4) ja filtreerimiskambri (3) vahel ei garanteeri enam tihedust:

- Avage neli kruvi (2), mis lukustavad filtreerimiskambrit (3) tolmuimeja korpuse vastu.
- Laske filtreerimiskambri (3) laskuda allapoole ja pinguldage kruvid (2), kui see on jõudnud tihenduse asendisse.

Kui ei ole võimalik saavutada optimaalset tihendust ning tihend on rebenenud või mõrane vms, tuleb see välja vahetada.

## Tolmuimeja utiliseerimine

Joonis 19

Tolmuimeja tuleb ladustada vastavalt kehtivatele seadustele.

- **Õige utiliseerimine (elektri- ja elektroonikajäätmed). (Rakendatav Euroopa Liidus ja teistes eraldi korjesüsteemidega riikides)**

Ülaltoodud sümbol (joonis 19), mis on tootel või selle dokumentatsioonis näitab, et toodet võib selle elutsükli lõpus ladustada koos ülejäänud olmejäätmetega.








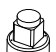

Keskkonna või tervise kahjustamise vältimiseks vales jäätmete ladustamisest, eraldage see toode ülejäänud jäätmetest ja võimaldage selle ümbertöötlemine, et toetada säästvat ressurside taaskasutamist.

Seda toodet ei tohi ladustada koos ülejäänud jäätmetega.

## Soovitatavad varuosad

Järgneb loend varuosadest, mis tuleks hooldustööde kiirendamiseks käepärast hoida.

Varuosade tellimiseks vaadake tootja varuosade kataloogi.

	Kirjeldus	Mudel		
		L	M	H
	Tähtfiltri komplekt	40000338	40000492	
	Filtri rõngastihend	Z8 17026		
	Filtreerimiskambri tihend	40000762		
	Filtri klamber	Z8 18079		
	Absoluutne filter	-	-	4081700936
	Tolmukott (5 kotti)	-	81584000	-
	Ohutuskott (1 kott)	-	-	4084001014
	230V 1000W mootor	40000937		
	110V 1000W mootor	40000938		
	Harjad (süsinik) 230V 1000W mootoritele (2 harja)	40000885		
	Harjad (süsinik) 120V 1000W mootoritele (2 harja)	40000886		

# Veaotsing

Probleem	Põhjus	Abinõu
Tolmuimeja ei käivitu	Voolupuudus	Kontrollige pesa voolu. Kontrollige pesa ja kaabli seisukorda. Paluge abi tootja kvalifitseeritud tehnikult.
Tolmuimeja pöörded kasvavad	Ummistunud esmane filter	Kasutage filtriraputajat (manuaalse filtriraputajaga mudelitel). Kui sellest ei piisa, vahetage filter.
	Ummistunud imemisvoolik	Kontrollige imemisvoolikut ja puhastage seda.
Tolmuimejast lekib tolmu	Filter on rebenenud	Vahetage see teise sama tüüpi filtriga.
	Filter pole piisavalt tõhus	Vahetage see sobiva kategooria filtriga ja kontrollige uuesti.
Lärmakad mootorid	Mootori (süsinik) harjad kulunud või murdunud	Eemaldage ja vahetage mootori (süsinik) harjad.
Tolmuimejal on elektrostaatiline voolu	Maandus puudub või pole tõhus	Kontrollige kõiki maandusi. Eriti imemississelaske ühenduskoha juures; asendage voolik antistaatilise voolikuga.



# Turinys

<b>Naudojimo instrukcijos</b> .....	<b>2</b>
Operatoriaus sauga.....	2
Bendroji informacija apie dulkių siurblio naudojimą.....	2
Tinkami naudojimo būdai.....	2
Netinkamas naudojimas.....	2
Modeliai ir jų variantai.....	3
EB atitikties deklaracija.....	3
Klasifikacija pagal standarto EN 60335-2-69 AA priedą.....	3
Dulkių išmetimas į aplinką.....	3
Bendrosios rekomendacijos.....	3
<b>Dulkių siurblio aprašymas</b> .....	<b>4</b>
Dulkių siurblio dalys ir etiketės.....	4
Papildomi rinkiniai.....	4
Priedai.....	4
Pakavimas ir išpakavimas.....	4
Išpakavimas, pernešimas, naudojimas ir saugojimas.....	4
Paruošimas eksploatavimui - prijungimas prie elektros maitinimo šaltinio.....	5
Ilginamieji laidai.....	5
Drėgnasis ir sausasis siurbimas.....	5
Techninė priežiūra ir remontas.....	5
Techniniai duomenys.....	6
Matmenys.....	6
Valdymo prietaisai ir rodikliai.....	7
Apžiūra prieš pradėdant darbą.....	7
Ijungimas ir išjungimas.....	7
Dulkių siurblio eksploatavimas.....	7
Pirminio filtro kratytuvai.....	8
Avarinis išjungimas.....	8
Dulkių rinktuvo ištuštinimas.....	8
Plastikinis maišelis.....	8
Modeliai sveikatai kenksmingoms dulkėms siurbti.....	8
Dulkių surinkimo maišelis.....	8
Apsauginis dulkių surinkimo maišelis.....	8
Kaip pakeisti maišelį.....	9
Skysčių siurbimas.....	9
Baigę siurbti.....	9
Techninė priežiūra, valymas ir kenksmingų medžiagų šalinimas.....	10
Pirminio ir absoliutinio filtro išėmimas ir keitimas.....	10
Pirminio filtro keitimas.....	11
HEPA tipo filtro keitimas.....	12
Sandarumo patikra.....	12
Dulkių siurblio utilizavimas.....	12
Rekomenduojamos atsarginės dalys.....	13
<b>Trikčių diagnostika</b> .....	<b>14</b>

# Naudojimo instrukcijos

Perskaitykite naudojimo instrukcijas ir laikykitės svarbių rekomendacijų dėl saugos, pažymėtų žodžiu **ĮSPĖJIMAS!**

## Operatoriaus sauga



**Prieš įjungiant dulkių siurbį itin svarbu perskaityti šias naudojimo instrukcijas ir turėti jas po ranka, kad bet kada galėtumėte jose pasieškoti reikiamos informacijos.**

**Dulkių siurbliu gali naudotis tik asmenys, susipažinę su jo veikimo principu, turintys tam leidimą ir išmokyti dirbti su dulkių siurbliu.**

**Prieš naudojant dulkių siurbį, operatorius būtina informuoti, duoti jiems nurodymus ir išmokyti, kaip dirbti su siurbliu, kokioms medžiagoms siurbti jis naudotinas, taip pat būtina jiems paaiškinti, kaip saugiai pašalinti ir utilizuoti susiurbtas medžiagas.**



**Dulkių siurbį griežtai draudžiama naudoti asmenims (įskaitant vaikus), turintiems ribotų fizinių ar psichinių sugebėjimų arba asmenims, neturintiems pakankamai patirties ir žinių, nebent juos prižiūri asmuo, turintis saugaus prietaiso naudojimo patirties.**

**Vaikus reikia prižiūrėti, kad jie nežaistų su dulkių siurbliu.**

## Bendroji informacija apie dulkių siurblio naudojimą

Dulkių siurblio naudojimą reglamentuoja galiojantys įstatymai tos šalies, kur jis naudojamas.

Be eksploatavimo instrukcijų ir šalies, kurioje dulkių siurblys naudojamas, galiojančių įstatymų, taip pat būtina laikytis techninių reglamentų, kurių paskirtis - garantuoti saugų ir tinkamą eksploatavimą (teisės aktų dėl aplinkosaugos ir darbo saugos, t.y. Europos Sąjungos direktyvos 89/391/EB ir vėliau priimtų direktyvų).

Venkite bet kokios operacijos, galinčios kelti grėsmę žmonėms, turtui bei aplinkai.

Laikykitės patarimų ir nurodymų dėl saugos, išdėstytų šiame instrukcijų vadove.

## Tinkami naudojimo būdai

Šis dulkių siurblys yra pritaikytas pramoniniam naudojimui, pvz., viešbučiuose, mokyklose, ligoninėse, fabrikuose, parduotuvėse, biuruose ir viešbučio tipo daugiabučiuose namuose, taip pat nuomai, kitaip tariant, įvairiems tikslams, išskyrus įprastą buitinį naudojimą.

Šis dulkių siurblys yra pritaikytas kietosioms medžiagoms valyti ir siurbti patalpose ir lauke.

- Visada palikite pakankamai erdvės aplink dulkių siurbį, kad galėtumėte lengvai pasiekti valdymo prietaisus.

Dulkių siurblys sukonstruotas taip, kad juo galėtų dirbti tik vienas operatorius.

Šis dulkių siurblys susideda iš automatinio siurbimo mazgo su prieš jį sumontuotu filtru ir rinktuvo susiurbtai medžiagai surinkti.

## Netinkamas naudojimas



**Griežtai draudžiama naudoti dulkių siurbį šiomis sąlygomis:**

- Lauke atmosferinių kritulių atveju.
- Kai dulkių siurblys stovi ne ant horizontalių paviršių.
- Kai nesumontuotas filtravimo mazgas.
- Kai siurbimo sistemos įsiurbimo anga ir (arba) žarna yra atsuktos į žmogaus kūno dalis.
- Naudoti be siurbimo mazgo dangčio.
- Kai neįdėtas dulkių surinkimo maišelis.
- Naudoti be gamintojo sumontuotų apsaugų, apsauginių dangčių ir saugos sistemų.
- Kai aušinimo angos yra iš dalies arba visiškai užsikimšusios.
- Kai dulkių siurblys yra uždengtas plastikiniais arba maedžiagiais uždangalais.
- Kai oro išleidimo anga yra iš dalies arba visiškai uždaryta.
- Kai dulkių siurblys naudojamas ankštose vietose, kuriose nėra gryno oro.
- Draudžiama siurbti skysčius, kai dulkių siurbliuose nesumontuotos specialios originalios sandarinimo sistemos.
- Draudžiama siurbti šias medžiagas:
  1. Degančias medžiagas (žarijas, karštus pelenus, degančias cigaretes ir t. t.).
  2. Degančias atvira liepsna.
  3. Degiąsias dujas.
  4. Lengvai užsidegančius skysčius, agresyvius degalus (benziną, tirpiklius, rūgštis, šarminius tirpalus ir kt.).
  5. Sprogiąsias dulkes / medžiagas ir (arba) spontaniškai užsidegančias medžiagas (pvz., magnio ar aliuminio dulkes ir kt.).

**SVARBU: Draudžiama naudoti ne pagal paskirtį.**

## Modeliai ir jų variantai

### Modeliai



#### Dulkių klasifikavimas

Šis dulkių siurblys gaminamas dviejų modelių:

- **Įprastas modelis: netinka pavojingoms, degiosioms / sprogiosioms dulkėms siurbti;**
- **Modelis, skirtas sveikatai kenksmingoms dulkėms siurbti: L, M, H klasės. Šiuo atveju dulkių siurbliu galima siurbti kenksmingas, nedegiąsias / nesprogiąsias dulkes pagal standarto EN 60335-2-69 AA priedą.**

Pagal duomenų lentelę ir prie dulkių siurblio prilipdytą etiketę patikrinkite, kokiai dulkių pavojingumo klasei jis pritaikytas: L (maža rizika), M (vidutinė rizika), H (didelė rizika).

#### [ PASTABA ]

- Tuo atveju, jei siurbiamos sveikatai kenksmingos dulkės, dėl naudojimo ir atliekų šalinimo kreipkitės į vietines sveikatos apsaugos ir saugos įstaigas bei laikykitės šalyje galiojančių reglamentų.
- Radioaktyviosios medžiagos nėra įtrauktos į anksčiau pateiktą sveikatai kenksmingų dulkių tipo apibrėžtį.

### Variantai

#### SKYSČIAI

Gali būti gaminamas ir L, M bei H klasėms pritaikytas dulkių siurblio modelio variantas, skirtas skysčiams siurbti; jame yra lygio stebėsenos funkcija.

### EB atitikties deklaracija

Prie kiekvieno dulkių siurblio pridedama EB atitikties deklaracija. Žr. faksimilę 20 pav.

#### [ PASTABA ]

Atitikties deklaracija yra svarbus dokumentas ir ją būtina laikyti saugioje vietoje bei pateikti valdžios įstaigoms jų prašymu.

## Klasifikacija pagal standarto EN 60335-2-69 AA priedą

Dulkių siurbliai, skirti sveikatai kenksmingoms dulkėms siurbti, klasifikuojami pagal šias dulkių kategorijas:

- **L (maža rizika)** – tinka siurbti dulkes, kurių koncentracijos ribinė vertė yra didesnė nei 1 mg/m<sup>3</sup>, priklausomai nuo užimamo tūrio;
- **M (vidutinė rizika)** – tinka siurbti dulkes, kurių koncentracijos ribinė vertė yra ne mažesnė nei 0,1 mg/m<sup>3</sup>, priklausomai nuo užimamo tūrio;
- **H (didelė rizika)** – tinka siurbti visas dulkes, kurių koncentracijos ribinė vertė yra mažesnė nei 0,1 mg/m<sup>3</sup>, priklausomai nuo užimamo tūrio, įskaitant kancerogenines ir patogenines dulkes, pvz., asbestą.

## Dulkių išmetimas į aplinką

Kontrolinės našumo vertės:

- standartinis modelis (netinkamas kenksmingoms dulkėms siurbti);
- modelis sveikatai kenksmingoms dulkėms siurbti (L, M, H klasės):
  - L: sulaiko ne mažiau nei 99 % susiurbtų dalelių (žr. EN60335-2-69, AA priedą);
  - M: sulaiko ne mažiau nei 99,9 % susiurbtų dalelių (žr. EN60335-2-69, AA priedą);
  - H: sulaiko ne mažiau nei 99,995 % susiurbtų dalelių (žr. EN60335-2-69, AA priedą);

## Bendrosios rekomendacijos



#### Susidarius avarinei padėčiai:

- **sugedus filtrui,**
- **kilus gaisrui,**
- **įvykus trumpajam jungimui,**
- **užsikirtus varikliui,**
- **ištikus elektros smūgiui,**
- **ir t. t.**

Dulkių siurblių išjunkite, elektros laido kištuką ištraukite iš lizdo ir kreipkitės pagalbos į kvalifikuotus darbuotojus.

#### [ PASTABA ]

Patikrinkite darbo vietą ir įsitikinkite, ar ten esančias medžiagas galima siurbti skysčiams pritaikytu dulkių siurbliu.



Dulkių siurblių negalima naudoti ir laikyti lauke arba drėgnose vietose.

Skysčiams siurbti galima naudoti tik modelius, kuriuose įmontuoti lygio jutikliai; jei jutiklių nėra, su šiais dulkių siurbliais galima siurbti tik sausas medžiagas.



Skysčiams siurbti pritaikytas modelis. Jei iš dulkių siurblio pradėjo tekėti putos arba skystis, dulkių siurblių nedelsdami išjunkite, jo laido kištuką ištraukite iš elektros lizdo ir kreipkitės pagalbos į kvalifikuotus darbuotojus.

# Dulkių siurblio aprašymas

## Dulkių siurblio dalys ir etiketės

### 1 pav.

1. Identifikacijos lentelė, kurioje nurodyta: modelio kodas, klasė (**L**, **M** arba **H**), techniniai duomenys (žr. lentelę 6 puslapyje), serijos numeris, CE ženklas, pagaminimo metai, vardinė tinklo įtampa.
2. Dulkių rinktuvas
3. Dulkių rinktuvo atkabinimo svirtelė
4. Siurbiamoji anga
5. Įsiurbiamoji anga (tik **M** ir **H** klasių dulkių siurbliuose).
6. Išleidimo angos kamštis
7. Priedų skyrius
8. Įspėjamoji etiketė **L**, **M** ir **H** klasių dulkių siurbliams.
9. Išleidimo anga
10. Dėmesį atkreipianti plokštelė  
Atkreipia operatoriaus dėmesį į tai, kad filtrą leidžiama iškratyti tik išjungus dulkių siurbį (taip pat žr. skyrių "Pirminio filtro kratytuvą").
11. Kištukas dulkių siurbliui įjungti į elektros lizdą.

### 2 pav.

1. **L** klasės etiketė
2. **M** klasės etiketė
3. **H** klasės etiketė

**L** ir **M** klasių etiketėse pavaizduotos piktogramos, kurios reiškia:

**! ĮSPĖJIMAS! !**

**Šiame dulkių siurblyje yra sveikatai kenksmingų dulkių.**  
**Ištuštinti dulkių siurbį ir atlikti jo techninę priežiūrą, įskaitant dulkių siurbimo priemonių išėmimą, leidžiama tik įgaliotiems darbuotojams, naudojantiems tinkamas asmenines apsaugos priemones. Nenaudokite prietaiso, kol visa filtravimo sistema nebus savo vietoje.**

**H** klasės etiketėje yra pirmiau pateiktas tekstas.

## Papildomi rinkiniai

Dėl informacijos apie pasirenkamuosius įtaisus prašom kreiptis į gamintojo gaminių pardavimo tinklą.

Pasirenkamųjų įtaisų montavimo instrukcijos yra pridėtos prie keitimui skirto rinkinio.

**! ĮSPĖJIMAS! !**

**Naudokite tik patiektas ir leidžiamas naudoti originalias atsargines dalis.**

## Priedai

Tiekiami įvairūs priedai; žr. gamintojo priedų katalogą.

**! ĮSPĖJIMAS! !**

**Naudokite tik originalius priedus, kuriuos tiekia ir leidžia naudoti gamintojas.**

## Pakavimas ir išpakavimas

Pakuotės medžiagas utilizuokite pagal galiojančius įstatymus.

### 3 pav.

Modelis	S2 L - M - H (40 l)	S3 L - M - H BDC1330 (50 l)	S3 L - M - H E-VAC2000 BDC1330 (100 l)
A (mm)	700	700	700
B (mm)	860	860	860
C (mm)	1350	1750	1750
Svoris su pakuote (kg)	80	86	89

## Išpakavimas, pernešimas, naudojimas ir saugojimas

Naudokite ant lygių, horizontalių paviršių.

Paviršiaus, ant kurio statomas dulkių siurblys, laikomoji geba turi būti pakankama siurblio svoriui išlaikyti).

LT

Šis dulkių siurblys sukuria stiprų oro srautą, kuris įtraukiamas per įsiurbiamąją angą (4, 1 pav.) ir išpučiamas per išmetamąją angą (9, 1 pav.).

Prieš įjungdami dulkių siurbį siurbiamąją žarną prijunkite prie siurbiamosios angos, o paskui prie užpakalinės dalies prijunkite reikiamą įtaisą (žr. gamintojo papildomų priedų katalogą arba kreipkitės į techninės priežiūros centrą). Leistinų naudoti žarnų skersmenys nurodyti techninių duomenų lentelėje.

Dulkių siurblyje įmontuotas pirminis filtras, kuris teikia galimybę naudoti dulkių siurbį įvairiais būdais. Be pirminio filtro, kuris sulaiko dažniausiai pasitaikančias dulkes, dulkių siurblyje gali būti įmontuotas antrinis filtras (absoliutinis **H** klasės filtras), pasižymintis našesniu smulkių ir sveikatai kenksmingų dulkių filtravimu.

## Paruošimas eksploatavimui - prijungimas prie elektros maitinimo šaltinio



- *Prieš pradėdami dirbti patikrinkite, ar nėra akivaizdžių dulkių siurblio gedimų požymių.*
- *Prieš kišdami dulkių siurblio elektros laido kištuką į lizdą patikrinkite, ar įtampa, nurodyta duomenų lentelėje, atitinka elektros maitinimo tinklo įtampą.*
- *Dulkių siurblio elektros laido kištuką kiškite į išvado lizdą su tinkamai įtaisytu žeminimo kontaktu / jungtimi.*
- *Patikrinkite, ar dulkių siurblys išjungtas.*
- *Jungiamųjų laidų kištukai ir jungtys turi būti apsaugoti nuo besitaškiančio vandens.*
- *Patikrinkite, ar su elektros maitinimo tinklu jungiami laidai ir kištukai yra tinkami.*
- *Dulkių siurbliu naudokitės tik tuomet, kai laidai, jungiami į elektros maitinimo tinklą, yra nepriekaištingos būklės (dėl pažeistų laidų galite patirti elektros smūgį!).*
- *Reguliariai tikrinkite, ar nematyti akivaizdžių elektros laidų sudilimo, įtrūkimo ar nusidėvėjimo požymių.*



*Kai dulkių siurblys įjungtas, negalima:*

- *Spausti, traukti, gadinti ar lipti ant laido, kuris sujungtas su elektros maitinimo tinklu.*
- *Laidą atjunkite nuo elektros maitinimo tinklo tik traukdami kištuką (netraukite laido).*
- *Elektros laidą keiskite tik tokio paties tipo, kaip originalusis, laidu: H07 RN - F. Ta pati taisyklė taikoma ir tuo atveju, jei naudojamas ilginamasis laidas.*
- *Elektros laidą turi pakeisti gamintojo techninės priežiūros centro darbuotojai arba analogišką kvalifikaciją turintys darbuotojai.*

## Ilginamieji laidai

Jeį naudojate ilginamąjį laidą, patikrinkite, ar jis yra tinkamas dulkių siurblio galios ėmimo ir apsaugos lygio požiūriu.

Mažiausias ilginamųjų laidų skerspjūvis: 2,5 mm<sup>2</sup>

Didžiausias ilgis = 20 m

Laidas = H07 RN - F



*Ilginamojo laido lizdai, kištukai, jungtys ir montavimas turi atitikti dulkių siurblio IP apsaugos lygį, nurodytą duomenų lentelėje.*



*Niekada nepurkškite vandens ant dulkių siurblio: tai gali kelti pavojų šalia dulkių siurblio esantiems žmonėms ir sukelti elektros maitinimo sistemos trumpąjį jungimą.*



*Dulkių siurblio elektros maitinimo lizdas turi būti apsaugotas diferencialiniu išjungikliu su srovės šuolio ribojimu, kuris išjungia elektros maitinimą, kai srovė, nukreipta į žemę, viršija 30 mA per 30 ms, arba analogišku apsauginiu kontūru.*

## Drėgnasis ir sausasis siurbimas

[ PASTABA ]

*Kartu su dulkių siurbliu patiekti filtrai ir maišelis (jei jis patiektas) turi būti sumontuoti tinkamai.*



*Laikykites saugos reikalavimų, taikomų medžiagoms, kurioms siurbti naudojamas šis dulkių siurblys.*



*Jeį naudojamas dulkių siurblio modelis, skirtas skysčiams siurbti:*

- *Prieš siurbdami skysčius patikrinkite, ar skysčio lygio jutiklis veikia tinkamai.*
- *Jeį susidaro putos, nedelsdami išjunkite dulkių siurblij ir ištuštinkite rinktuvą.*
- *Įsidėmėkite: nedelsdami išjunkite dulkių siurblij, jeį ima tekėti putos arba skystis.*
- *Reguliariai valykite skysčio lygio ribojimo prietaisą ir kartkartėmis patikrinkite, ar nėra jo gedimo požymių.*
- *Įsidėmėkite: dulkių siurbliu susiurbtas skystis laikytinas laidžia medžiaga.*



*Siurbdami vandens ir oro mišinį, stenkitės neperkrauti siurbimo mazgo variklio.*

## Techninė priežiūra ir remontas



*Dulkių siurblij atjunkite nuo elektros maitinimo šaltinio prieš jį valydami, taisydami, keisdami dalis arba modifikuodami, kai norite paversti jį kitu modeliu / variantu; kištuką būtina ištraukti iš elektros lizdo.*

- *Atlikite tik tas techninės priežiūros operacijas, kurios aprašytos šiame vadove.*
- *Naudokite tik originalias atsargines dalis.*
- *Jokiu būdu nekeiskite dulkių siurblio konstrukcijos.*

*Nesilaikant šių nurodymų, kyla grėsmė jūsų saugai. Be to, tokie veiksmai tuoj pat panaikina ES atitikties deklaraciją, išduotą šiam dulkių siurbliui.*

Techniniai duomenys		ES		JK			
Parametras	Vienetai	S2	S3 E-VAC2000 BDC1330	S2		S3	
Dulkių klasės		L, M, H		L, M, H			
Įtampa (50–60 Hz)	V	230		110	230	110	230
Vardinė galia	kW	2	3	2	2	3	3
Galios (EN 60335-2-69)	kW	1,8	2,6	1,5	1,8	2,2	2,6
Didžiausioji vakuumo vertė	hPa <sup>(2)</sup>	211	211	165	211	165	211
Didžiausioji oro srauto norma (be žarnos ir reduktorių)	L/min.'	5500	8100	4980	5500	7080	8100
Didžiausioji oro srauto vertė (su žarna, ilgis: 3 m, skersmuo: 50 mm)	L/min.'	4720	6500	4470	4720	5950	6500
Triukšmo lygis (L <sub>pf</sub> ) (EN 60335-2-69)	dB(A)	70	71	70		71	
Apsauga	IP	44		44			
Izoliacija	Klasė	I		I			
Įleidžiamoji anga (skersmuo)	mm	70		70			
Žarnos, leidžiamos naudoti su "L" ir "standartinės" klasės siurbliais (skersmuo)	mm	70		70			
Žarnos, leidžiamos naudoti su "M" ir "H" klasių siurbliais (skersmuo)	mm	50		50			
"L" ir "M" klasių siurblių pirminio filtro paviršius	m <sup>2</sup>	1,95	1,95	1,95		1,95	
Už pirminio filtro montuojamo absoliutinio "H" filtro paviršius	m <sup>2</sup>	3,5	3,5	3,5		3,5	
Absoliutinio filtro našumas (EN 1822)	%	99,995 (H14)	99,995 (H14)	99,995 (H14)		99,995 (H14)	

Modelis	Vienetai	S2	S3 E-VAC2000 BDC1330	
Rinktuvo talpa	L	40	50	100
Dulkių surinkimo maišelio talpa (M ir H versijos)	L	32	32	
"L versijos" siurblio masė <sup>(1)</sup>	kg	62	68	71
"M versijos" siurblio masė <sup>(1)</sup>	kg	64	70	73
"H versijos" siurblio masė <sup>(1)</sup>	kg	67	73	76

LT

## Matmenys

4 pav.

Modelis	S2 L - M - H (40 l)	S3 L - M - H BDC1330 (50 l)	S3 L - M - H E-VAC2000 BDC1330 (100 l)
A (mm)	800	800	800
B (mm)	600	600	600
C (mm)	1230	1300	1580

(1) Grynoji masė (2) hPa = mbar

## ■ Saugojimo sąlygos:

T: -10°C ÷ +40°C

Drėgmė: 85%

## ■ Naudojimo sąlygos:

Didžiausias aukštis virš jūros lygio: 800 m  
(iki 2.000 m, tačiau sumažėja našumas)

T: -10°C ÷ +40°C

Drėgmė: 85%

## Valdymo prietaisai ir rodikliai

5 pav.

### 1. Įjungimo / išjungimo jungiklis

Dvikryptis selektorius:

“0” padėtis – dulkių siurblys išjungtas.

“1” padėtis – dulkių siurblys įjungtas.

### 2. Pagrindinio variklio įjungimo / išjungimo indikatorius ir mygtukas

Jei indikatorius dega, pagrindinis variklis yra įjungtas.

Pagrindinį variklį galite įjungti / išjungti šiuo mygtuku.

### 3. Antrojo variklio įjungimo / išjungimo indikatorius ir mygtukas

Jei indikatorius dega, antrasis variklis yra įjungtas.

Antrąjį variklį galite įjungti / išjungti šiuo mygtuku.

### 4. Trečiojo variklio (S3) įjungimo / išjungimo indikatorius ir mygtukas

Jei indikatorius dega, trečiasis variklis yra įjungtas.

Trečiąjį variklį galite įjungti / išjungti šiuo mygtuku.

### 5. Įjungimo mygtukas

Paspaudus šį mygtuką, vienu metu išsijungia visi varikliai (tačiau dulkių siurblio elektros maitinimas neišsijungia).

### 6. Mažo kompresoriaus slėgio įspėjamasis indikatorius

Jei šis indikatorius dega, tai reiškia nenormalų slėgį kompresoriuje (jei jis sumontuotas).

### 7. Maksimalaus susiurbtos medžiagos lygio indikatorius

Jei šis indikatorius dega, tai reiškia, kad rinktuve pasiektas maksimalus susiurbtos medžiagos lygis, jei sumontuotas skysčių arba kietųjų medžiagų lygio valdymo prietaisas.

### 8. Įtampos lentelės rodiklis

Rodo, kad į dulkių siurblį tiekama elektros energija.

### 9. Pirminio filtro indikatorius

Žalias – reiškia, kad pirminis filtras veikia tinkamai.

Raudonas – reiškia, kad pirminis filtras yra užsikimšęs.

### 10. Absoliutinio filtro indikatorius (jei jis sumontuotas)

Raudonas – reiškia, kad absoliutinis filtras yra užsikimšęs.

### 11. Rankinio filtro kratytuvu rankenėlė (modeliuose su rankiniu filtro kratytuvu)

6 pav.

1. Dulkių rinktuvo atkabinimo svirtelė
2. Ratuko svirtelė
3. Uždaromosios juostos svirtelė
4. Apsauginis varžtas (H klasė)
5. Elektros maitinimo laidas
6. Rankena
7. Įleidimo angos kamštis

7 pav.

1. Siurbiamoji anga

## Apžiūra prieš pradėdant darbą

Prieš pradėdami dirbti patikrinkite, ar:

- filtrai sumontuoti;
- visos svirtelės užfiksuotos reikiamoje padėtyje;
- siurbimo sistemos žarna ir įtaisai tinkamai pritaisyti prie įsiurbiamosios angos (1 – 7 pav.);
- maišelis sumontuotas, jei taikoma.



**Nesinaudokite dulkių siurbliu, jei filtras sugedęs.**

## Įjungimas ir išjungimas

8 pav.



**Prieš įjungdami dulkių siurblį, užblokuokite ratukų stabdžius (1).**

- Norėdami įjungti dulkių siurblį, jungiklį (2) pasukite į padėtį “1”.
- Kai jungiklis yra padėtyje “1”, varikliai įsijungia paeiliui ir jų būseną rodo indikatoriai (2, 3, 4 – 5 pav.).
- Norėdami dulkių siurblį išjungti, jungiklį perjunkite į padėtį “0”.

## Dulkių siurblio eksploatavimas



**Oro srovės greitis siurbiamajame vamzdyje turi būti ne mažesnis kaip 20 m/sek. Šią būseną rodo žalias pirminio filtro indikatorius.**

Kai naudojate dulkių siurblį, patikrinkite:

- maksimalaus susiurbtos medžiagos lygio indikatorius (7 – 5 pav.) būseną, jei sumontuotas lygio valdymo prietaisas.
- Pirminio filtro (9 – 5 pav.) ir absoliutinio filtro (jei jis sumontuotas) (10 – 5 pav.) būseną.
- Mažo kompresoriaus slėgio indikatorius (6 – 5 pav.) (jei jis sumontuotas) būseną.



**Jei vienas šių indikatorių dega, vadovaukitės instrukcijomis.**

Simbolis	Indikatoriaus signalas	Indikatoriaus spalva	Dulkių siurblio būseną ir procedūra
 bar/psi	Mažas kompresoriaus slėgis (6 – 5 pav.)	Raudona	Siurbimas išjungtas. Patikrinkite, ar kompresorius veikia tinkamai (jei jis sumontuotas).
	Maksimalus susiurbtos medžiagos lygis (7 – 5 pav.)	Raudona	Siurbimas išjungtas. Ištuštinkite rinktuvą (žr. atitinkamą skirsnį).
	Pirminis filtras (9 – 5 pav.)	Raudona	Siurbimas įjungtas. Pirminio filtro kratytuvą naudokite išjungę dulkių siurblį (modeliuose su rankiniu filtro kratytuvu).
	Absoliutinis filtras (H klasės modeliai) (10 – 5 pav.)	Raudona	Siurbimas įjungtas. Pakeiskite absoliutinį filtrą (žr. atitinkamą skirsnį).



**Jei dulkių siurblys yra M arba H klasės, naudokite žarnas tik su tokiu skersmeniu, kuris atitinka techninių duomenų lentelės nurodymus.**



**Gedimo atveju skaitykite skyrių “Trikčių diagnostika”.**

## Pirminio filtro kratytuvas

### Automatinis pirminio filtro kratytuvas

Modeliuose su automatišku pirminio filtro kratytuvu filtro kratytuvas automatiškai įsijungia darbo ciklo pradžioje ir pabaigoje, t. y. atitinkamai įjungus dulkių siurbį ir išsijungus visiems varikliams (1 – 5 pav.).

A diagrama (žr. puslapio apačioje – darbo fazių seka).

### Rankinis pirminio filtro kratytuvas

9 pav.

Atsižvelgdami į susiurbtos medžiagos kiekį ir tuo atveju, jei indikatorius (9 – 5 pav.) yra raudonas, išjunkite dulkių siurbį ir naudokite rankinio filtro kratytuvo rankenėlę (1 – 9 pav.).



**ĮSPĖJIMAS!**

**Prieš naudodami filtro kratytuvą, dulkių siurbį išjunkite.**

**Filtro nekratykite, kai dulkių siurblys įjungtas, nes galite sugadinti filtrą.**

Prieš vėl įjungdami dulkių filtrą truputėlį palaukite, kad nusėstų dulkės. Jei, pakračius filtrą, indikatorius tebėra raudonas (9 – 5 pav.), pakeiskite filtravimo elementą (žr. skirsnį "Pirminio filtro keitimas").

### Avarinis išjungimas

Paspauskite išjungimo mygtuką (5 – 5 pav.). Dulkių siurblys nustoja veikti.



**ĮSPĖJIMAS!**

**Į variklius ir vidines dulkių siurblio dalis tebetiekama elektros energija.**

Norėdami vėl įjungti dulkių siurbį, paspauskite visų variklių mygtukus arba pagrindinį jungiklį (1 – 5 pav.) perjunkite į padėtį "0", o paskui – vėl į padėtį "I".

### Dulkių rinktuvo ištuštinimas



**ĮSPĖJIMAS!**

- **Prieš atlikdami šias operacijas dulkių siurbį išjunkite, o elektros laido kištuką ištraukite iš elektros lizdo.**
- **Patikrinkite, kokia yra dulkių siurblio klasė.**

Prieš ištuštinant rinktuvą patartina išvalyti filtrą (žr. skirsnį "Pirminio filtro kratytuvas").

- Standartinės ir L versijų dulkių siurbiai netinka kenksmingoms dulkėms siurbti
  - Dulkių rinktuvą (1, 10 pav.) atlaisvinkite svirtelė (2), paskui rinktuvą ištraukite ir ištuštinkite.
  - Patikrinkite, ar tarpinės būklė nepriekaištinga, ir ar tarpinė įstatyta tinkamoje padėtyje.
  - Rinktuvą įdėkite į vietą ir jį pritvirtinkite.

### Plastikinis maišelis

Galite naudoti plastikinius maišelius, kuriuos tiekia mūsų gaminių pardavimo tinklas (10A pav.).

### Modeliai sveikatai kenksmingoms dulkėms siurbti

- L, M, H klasių siurbiai tinka kenksmingoms ir / arba kancerogeninėms dulkėms (H klasės) siurbti.

### Dulkių surinkimo maišelis

M klasės dulkių siurbiai tiekiami su dulkių surinkimo maišeliu – kodas 81584000 (11 pav.).

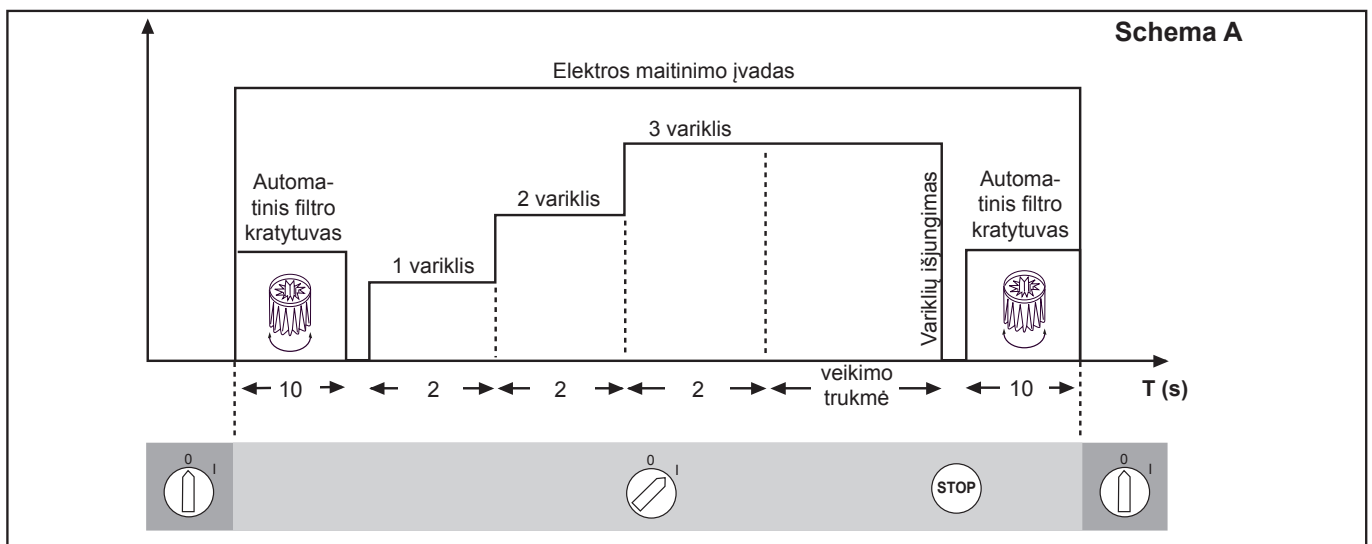
M klasės dulkių siurbiai visada turi būti naudojami tik sumontavus šį maišelį. Jei maišelis nesumontuotas arba sumontuotas netinkamai, tai gali kelti pavojų šalia esančių žmonių sveikatai.

### Apsauginis dulkių surinkimo maišelis

H klasės dulkių siurbiai tiekiami su dulkių surinkimo maišeliu – kodas 40840010 (12 pav.).

H klasės dulkių siurbiai visada turi būti naudojami tik sumontavus šį maišelį. Jei maišelis nesumontuotas arba sumontuotas netinkamai, tai gali kelti pavojų šalia esančių žmonių sveikatai.

LT





## Kaip pakeisti maišelį



**ĮSPĖJIMAS!**

- Šias operacijas gali atlikti tik išmokyti ir kvalifikuoti darbuotojai, kurie privalo vilkėti tinkamus drabužius, atitinkančius galiojančių įstatymų reikalavimus.
- Atlikdami šias operacijas stenkitės nesukelti dulkių. Naudokite P3 klasės apsauginį respiratorių.
- Siurbdami pavojingas ir / arba toksiškas dulkes, privalote naudoti patiektą apsauginį maišelį, skirtą šiems sertifikuotiems dulkių siurbliams.
- Maišelį privalo utilizuoti kvalifikuoti darbuotojai, laikydamiesi galiojančių įstatymų reikalavimų.



**ĮSPĖJIMAS!**

**Sumontavus popierinį maišelį, nepritaikytą tos klasės dulkėms, kurias ketinate siurbti, arba sumontavus jį netinkamai, gali kilti pavojus šalia esančių žmonių sveikatai.**

### M klasės dulkių siurblių apsauginio maišelio keitimas (11 pav.)

- Įsiurbimo angą uždenkite tinkamu dangteliu (1).
- Atlaisvinkite dulkių rinktuvą.
- Išimkite dulkių surinkimo maišelį ir užsandarinkite jį atitinkamu gaubteliu, kaip pavaizduota 11 pav.
- Įdėkite naują maišelį ir patikrinkite, ar maišelio įleidimo anga sandari.
- Pakeiskite dulkių siurblio dulkių rinktuvą.



**ĮSPĖJIMAS!**

**Naudokite tik šiai dulkių siurblio klasei pritaikytus maišelius.**

### H klasės dulkių siurblių apsauginio maišelio keitimas (12 pav.)

- Atjunkite siurbimo žarną ir padėkite ją saugioje, nedulkėtoje vietoje.
- Įsiurbimo angą uždenkite tinkamu dangteliu (1).
- Atlaisvinkite dulkių rinktuvą.
- Apsauginį maišelį užsandarinkite "giljotinos" tipo (2) sandarikliu.
- Plastikinį maišelį užsandarinkite atitinkama juosta (3).
- Plastikinio maišelio apačią užsandarinkite lipniaja juosta (4).
- Ištraukite maišelio jungtį (5) iš įsiurbiamosios angos.
- Įdėkite naują apsauginį maišelį ir patikrinkite, ar maišelio įleidimo anga sandari.
- Plastikinį maišelį apvyniokite aplink dulkių rinktuvo išorinę sienelę.
- Pakeiskite dulkių siurblio dulkių rinktuvą.



**ĮSPĖJIMAS!**

**Naudokite tik šiai dulkių siurblio klasei pritaikytus maišelius.**

## Skysčių siurbimas



**ĮSPĖJIMAS!**

**Patikrinkite, ar dulkių siurblyje įtaisytas skysčio lygio jutiklis, ir ar siurblys pritaikytas skysčiams siurbti.**

- Jei dulkių siurbliu siurbtėte skysčius, filtravimo elementas bus šlapias.
- Šlapias filtravimo elementas gali greitai užsikimšti, jei paskui dulkių siurbliu siurbsite sausas medžiagas.
- Dėl šios priežasties patikrinkite, ar filtravimo elementas sausas, ir pakeiskite jį kitu filtravimo elementu prieš siurbdami sausas medžiagas.

### Baigę siurbti

- Jungikliu (1 – 5 pav.) išjunkite dulkių siurbį ir elektros maitinimo laidą kištuką ištraukite iš elektros lizdo.
- Jungiamąjį laidą suvyniokite ir pakabinkite atitinkamame skyriuje (13 pav.).
- Ištuštinkite rinktuvą, kaip aprašyta skirsnyje "Rinktuvo ištuštinimas".
- Išvalykite dulkių siurbį, kaip aprašyta skirsnyje "Techninė priežiūra, valymas ir kenksmingų medžiagų šalinimas".
- Jeigu siurbtėte korozyviai aktyvias medžiagas, rinktuvą išplaukite švariu vandeniu.
- Dulkių siurbį laikykite sausoje, pašalinams asmenims neprieinamoje vietoje.
- Įsiurbiamąją angą užkimškite tinkamu kamščiu (1, 13 pav.), kai dulkių siurblys yra transportuojamas arba juo nesinaudojama (ypač M ir H) modelių atvejais).

## Techninė priežiūra, valymas ir kenksmingų medžiagų šalinimas



**Norint užtikrinti tinkamą dulkių siurblio saugą, reikia naudoti tik gamintojo pateiktas originalias atsargines dalis.**



**Toliau aprašytų atsargumo priemonių būtina laikytis atliekant bet kokias techninės priežiūros operacijas, įskaitant pirminio ir absoliutinio filtrų valymą bei keitimą.**



**Techninės priežiūros, valymo ir kenksmingų medžiagų šalinimo operacijas leidžiama atlikti tik išjungus dulkių siurblių jungiklius (1 – 5 pav.) ir ištraukus elektros maitinimo laido kištuką iš elektros lizdo. Griežtai draudžiama atlikti techninės priežiūros darbus neištraukus kištuko iš elektros lizdo. Elektros smūgio pavojus!**

- Jei naudotojas atlieka techninės priežiūros operacijas, dulkių siurblių reikia išardyti, išvalyti ir vėl surinkti nekeltant pavojaus techninės priežiūros darbuotojams ir kitiems žmonėms. Tinkamos atsargumo priemonės yra kenksmingų medžiagų pašalinimas prieš ardant dulkių siurblių, iš patalpos, kurioje ardomas siurblys, išmetamo oro filtravimo sistema, techninės priežiūros darbų vietos valymas ir tinkamos asmeninės apsauginės priemonės.
- Kenksmingos medžiagos nuo **M** ir **H** klasių dulkių siurblių išorinių dalių šalinamos valant ir siurbiant, pašalinant dulkes ar apdorojant sandarinimo medžiaga prieš išgabenant siurblių iš kenksmingos zonos. Gabenant dulkių siurblių iš kenksmingos zonos, visos dulkių siurblio dalys laikytinos užterštomis kenksmingomis medžiagomis, todėl būtina imtis priemonių, kurios užkirstų kelią dulkių sklaidai. Atliekant techninės priežiūros ar remonto darbus, visus kenksmingomis medžiagomis užterštus elementus, kurių neįmanoma tinkamai nuvalyti, būtina pašalinti. Šiuos elementus būtina utilizuoti įdėjus į sandarius maišelius, atsižvelgiant į atitinkamus reglamentus ir vietinius įstatymus, reglamentuojančius tokią medžiagų utilizaciją. Taip pat šia procedūra reikia vadovautis išmetant filtrus (pirminius ir absoliutinius). Skyrius, kurie nėra sandarūs dulkėms, reikia atidaryti tinkamais įrankiais (atsuktuvais, veržliarakčiais ir kt.) bei kruopščiai išvalyti.

- Gamintojas arba jo darbuotojai ne rečiau kaip kartą per metus turi atlikti patikrą. Pavyzdžiui: patikrinkite oro filtrus ir nustatykite, ar nepažeistas dulkių siurblio sandarumas, taip pat patikrinkite, ar elektrinis valdymo pultas veikia tinkamai.



**Ypač H klasės dulkių siurblių atveju dulkių siurblio filtravimo našumą būtina patikrinti ne rečiau kaip kartą per metus ar dažniau, jei to reikalauja šalies teisės aktai. Dulkių siurblio filtravimo našumo bandymo metodas yra nurodytas standarto EN 60335-2-69 AA.22.201.2 skirsnyje. Jei bandymo rezultatai neigiami, bandymą būtina pakartoti pakeitus H klasės filtrą.**



**Šiuo dulkių siurbliu galima siurbti sveikatai kenksmingas dulkes. Dulkių siurblio techninės priežiūros ir ištuštinimo procedūras, įskaitant dulkių rinktuvo išėmimą, leidžiama atlikti tik specialistams, vilkintiems apsauginę aprangą. Nenaudokite prietaiso, kol visa filtravimo sistema nebus savo vietoje.**

### Pirminio ir absoliutinio filtro išėmimas ir keitimas



**Kai dulkių siurblys naudojamas kenksmingoms medžiagoms siurbti, filtrai užsiteršia, todėl:**

- dirbkite atidžiai ir stenkitės neišbarstyti susiurbtų dulkių ir / arba medžiagų;
- išardytą ir / arba pakeistą filtrą įdėkite į sandarų plastikinį maišelį;
- sandariai uždarykite maišelį;
- filtrą utilizuokite pagal galiojančių įstatymų reikalavimus.



**Filtro keitimas - svarbi operacija. Filtrą būtina pakeisti kitu filtru, pasižyminčiu tokiomis pačiomis charakteristikomis, turinčiu tokį pat filtravimo paviršių ir priskiriamu tai pačiai kategorijai. Priešingu atveju dulkių siurblys veiks netinkamai.**

## Pirminio filtro keitimas

14 pav.

1. Siurbimo skyrius
2. Fiksavimo svirtelė
3. Filtro narvelis
4. Pirminis filtras
5. Filtro kratytuvo korpusas



**Patikrinkite dulkių siurblio klasę (L, M, H).**



**Atlikdami šią operaciją, stenkitės nesukelti dulkių. Užsidėkite P3 klasės respiratorių ir vilkėkite apsauginius drabužius bei užsimaukite apsaugines pirštines (DPI), t. y. apsaugines priemones, tinkamas naudoti siurbiant kenksmingas dulkes; vadovaukitės galiojančiais įstatymais.**

Prieš atlikdami šias operacijas dulkių siurbį išjunkite, o elektros laido kištuką ištraukite iš elektros lizdo.

- Svirtelę (2) atlaisvinkite siurbimo mazgą (1), paskui patraukite jį į viršų ir išimkite iš dulkių siurblio.
- Iš dulkių siurblio išimkite filtro narvelį.
- Atlaisvinkite fiksavimo gnybtus ir išimkite senąjį filtrą.
- Įdėkite naują filtrą ir su specialiais gnybtais pritvirtinkite jį prie apkabos.
- Senąjį filtrą utilizuokite pagal galiojančių įstatymų reikalavimus.

## Pirminio filtro be automatinio filtro kratytuvo keitimas



**Vėl sumontuokite atsargiai, kad rankos nebūtų suspaustos tarp siurbimo mazgo ir rinktuvo. Mūvėkite pirštines, apsaugančias nuo mechaninio pobūdžio pavojų (EN 388) ir priskiriamas II apsaugos kategorijai.**

- Vėl įdėję filtrą į narvelį (3), jį įdėkite į rinktuvą.
- Vėl sumontuokite siurbimo mazgą (1) taip, kad filtro narvelis (3) įtiktų į figūrinį filtro kratytuvo korpusą (5).
- Įjunkite elektros maitinimo jungiklį, ir siurbimo mazgas automatiškai susicentruos.
- Fiksavimo svirtelę (2) užfiksuokite siurbimo mazgą.

## Pirminio filtro su rankiniu filtro kratytuvu keitimas

15 pav.

1. Rankinio filtro kratytuvo rankena
2. Siurbimo skyrius
3. Fiksavimo svirtelė
4. Filtro narvelis
5. Filtro kratytuvo korpusas



**Vėl sumontuokite atsargiai, kad rankos nebūtų suspaustos tarp siurbimo mazgo ir rinktuvo. Mūvėkite pirštines, apsaugančias nuo mechaninio pobūdžio pavojų (EN 388) ir priskiriamas II apsaugos kategorijai.**

- Pakeitę filtrą ir įdėję jį į narvelį, filtro kratytuvo narvelį (4) įdėkite į figūrinį filtro kratytuvo lizdą (5).
- Rankinio filtro kratytuvo rankenėlę (1) nustatykite ties viduriu.
- Siurbimo mazgą (2) su narveliu ir filtru įdėkite į rinktuvą.
- Patikrinkite, ar filtro kratytuvai veikia tinkamai ir, jei reikia, sureguliuokite filtro narvelio padėtį pasukinėdami siurbimo mazgą.
- Fiksavimo svirtelę (3) užfiksuokite siurbimo mazgą.

Jei reikia, kreipkitės į gamintojo aptarnavimo centrą.

## HEPA tipo filtro keitimas

Modelis, skirtas sveikatai kenksmingoms dulkėms siurbti:  
H klasė



**ĮSPĖJIMAS!**

**Atlikdami šią operaciją, stenkitės nesukelti dulkių. Užsidėkite P3 klasės respiratorių ir vilkėkite apsauginius drabužius bei užsimaukite apsaugines pirštines (DPI), t. y. apsaugines priemones, tinkamas naudoti siurbiant kenksmingas dulkes; vadovaukitės galiojančiais įstatymais.**



**ĮSPĖJIMAS!**

**Išėmę H klasės filtrą iš dulkių siurblio, nenaudokite jo pakartotinai.**

16 pav.

1. Siurbimo skyrius
2. Fiksavimo svirtelė
3. Apsauginis varžtas
4. Absoliutinio filtro fiksavimo žiedas
5. Absoliutinio filtro diskas
6. Absoliutinis filtras



**ĮSPĖJIMAS!**

**Vėl sumontuokite atsargiai, kad rankos nebūtų suspaustos tarp siurbimo mazgo ir rinktuvo. Mūvėkite pirštines, apsaugančias nuo mechaninio pobūdžio pavojų (EN 388) ir priskiriamas II apsaugos kategorijai.**

Prieš atlikdami šias operacijas dulkių siurbį išjunkite, o elektros laido kištuką ištraukite iš elektros lizdo.

- Išsukite apsauginį varžtą (3).
- Svirtelę (2) atlaisvinkite siurbimo mazgą (1), paskui patraukite jį į viršų ir išimkite iš dulkių siurblio.
- Atsukite žiedą (4).
- Ištraukite diską (5) ir absoliutinį filtrą (6).
- Absoliutinį filtrą (6) įkiškite į plastikinį maišelį, pastarąjį sandariai užriškite ir filtrą išmeskite pagal galiojančių įstatymų reikalavimus.
- Įdėkite naują filtrą (6), kurio filtravimo charakteristikos atitinka senojo filtro charakteristikas.
- Absoliutinį filtrą užfiksuokite disku (5) ir užveržkite žiedą (4).
- Pakeiskite siurbimo mazgą (1).
- Siurbimo mazgą užfiksuokite svirtelę (2) ir vėl užfiksuokite apsauginį varžtą (3).

## Sandarumo patikra

### Žarnų patikra

Patikrinkite, ar jungiamosios žarnos (17) yra geros būklės ir tinkamai pritvirtintos.

Jei žarnos pažeistos, įtrūkusios arba netinkamai prijungtos prie jungčių, žarnas būtina pakeisti.

Jei siurbėte lipnias medžiagas, visą žarną patikrinkite dėl galimo užsikimšimo, taip pat patikrinkite siurbiamąją angą bei kreipiamąją plokštę filtravimo kameroje.

Įsiurbiamąją angą (2, 17 pav.) nugrandykite iš išorės ir pašalinkite nuosėdas, kaip parodyta 17 pav.

### Filtravimo kameros sandarumo patikra

Jei tarpinė (1, 18 pav.), įstatyta tarp rinktuvo (4) ir filtravimo kameros (3), negarantuoja sandarumo:

- Atsukite keturis sraigtus (2), kuriais filtravimo kamera (3) yra pritvirtinta prie dulkių siurblio konstrukcijos.
- Filtravimo kamerą (3) leiskite žemyn, ir kai ji pasieks sandarią padėtį (2), užveržkite sraigtus.

Jei neįmanoma užtikrinti optimalaus sandarumo ir tarpinė yra suplyšusi, sutrūkinėjusi ar pan., ją reikia pakeisti.

## Dulkių siurblio utilizavimas

19 pav.

Nebenaudojamą dulkių siurbį utilizuokite pagal galiojančius įstatymus.








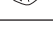

- **Tinkamas utilizavimas (elektros ir elektroninės įrangos atliekų) (Taikoma Europos Sąjungoje ir tose šalyse, kuriose yra atskira surinkimo sistema)**

Šis simbolis (19 pav.), pažymėtas ant gaminio arba jo dokumentuose, reiškia, kad gaminio negalima išmesti kartu su kitomis buitinėmis atliekomis, pasibaigus jo naudojimo laikui. Norėdami išvengti žalos aplinkai arba žmonių sveikatai dėl netinkamo atliekų utilizavimo, prašom atskirti šį gaminį nuo kitų atliekų ir perdirbti jį tinkamu būdu, kad medžiaginiai ištekliai būtų tinkamai panaudoti pakartotinai. Šio gaminio negalima išmesti su kitomis pramoninėmis atliekomis.

## Rekomenduojamos atsarginės dalys

Toliau pateikiamas sąrašas atsarginių dalių, kurias patartina turėti atsargoje, kad galėtumėte greičiau atlikti techninės priežiūros operacijas.

Užsisakydami atsargines dalis, naudokitės gamintojo atsarginių dalių katalogu.

	Pavadinimas	Modelis		
		L	M	H
	Žvaigždinio filtro rinkinys	40000338	40000492	
	Filtro žiedinis tarpiklis	Z8 17026		
	Filtravimo kameros tarpinė	40000762		
	Filtro spaustuvas	Z8 18079		
	Absoliutinis filtras	-	-	4081700936
	Dulkių surinkimo maišelis (5 vnt.)	-	81584000	-
	Apsauginis maišelis (1 vnt.)	-	-	4084001014
	230 V, 1000 W variklis	40000937		
	110 V, 1000 W variklis	40000938		
	Šepečiai (angliniai) 230 V, 1000 W varikliams (2 šepečiai)	40000885		
	Šepečiai (angliniai) 120 V, 1000 W varikliams (2 šepečiai)	40000886		

## Trikčių diagnostika

Triktis	Priežastis	Priemonė
Dulkių siurblys neįsijungia	Netiekama elektros energija	Patikrinkite energiją išvado lizde. Patikrinkite elektros lizdo ir laido būklę. Kreipkitės pagalbos į kvalifikuotą gamintojo specialistą.
Didėja dulkių siurblio sūkiai	Užsikimšęs pirminis filtras	Naudokite filtro kratytuvą (modeliuose su rankiniu filtro kratytuvu). Jei tai nepadeda, filtrą pakeiskite.
	Užsikimšo siurbiamoji žarna	Patikrinkite siurbimo sistemos žarną ir ją išvalykite.
Iš dulkių siurblio byra dulkės	Suplyšęs filtras	Pakeiskite jį analogiško tipo filtru.
	Netinkamas filtras	pakeiskite jį kitu, tinkamos kategorijos filtru ir patikrinkite.
Varikliai kelia triukšmą	Susidėvėję arba sugedę variklių šepečiai (angliniai)	Išimkite ir pakeiskite variklių (anglinius) šepečius.
Dulkių siurblyje susidaro elektrostatinė stovė	Siurblys nežemintas arba įžemintas netinkamai	Patikrinkite visas įžeminimo jungtis. Ypač įsiurbiamosios angos mazgę; žarną pakeiskite antistatine žarna.

# Saturs

<b>Lietošanas instrukcijas</b> .....	<b>2</b>
Operatora drošība .....	2
Vispārīga informācija par putekļsūcēja lietošanu .....	2
Pareizie lietošanas veidi .....	2
Nepareiza izmantošana .....	2
Versijas un variācijas .....	3
CE atbilstības deklarācija .....	3
Klasifikācija saskaņā ar standarta EN 60335-2-69 pielikumu AA .....	3
Putekļu izplūde apkārtējā vidē .....	3
Vispārīgi ieteikumi .....	3
<b>Putekļsūcēja apraksts</b> .....	<b>4</b>
Putekļsūcēja daļas un etiķetes .....	4
Papildus pieejamie komplekti .....	4
Piederumi .....	4
Iepakojšana un izpakojšana .....	4
Izsaiņošana, pārvietošana, izmantošana un uzglabāšana .....	4
Sagatavošana darbam — pievienošana strāvas padevei .....	5
Pagarinātāji .....	5
Izmantošana sausām vielām un šķidrumiem .....	5
Apkope un remonts .....	5
Tehniskās specifikācijas .....	6
Izmēri un svars .....	6
Vadības ierīces un indikatori .....	7
Pirms iedarbināšanas veicamā pārbaude .....	7
Ieslēgšana un izslēgšana .....	7
Putekļsūcēja darbība .....	7
Primārā filtra vibrokretulis .....	8
Apturēšana ārkārtas situācijās .....	8
Putekļu tvertnes iztukšošana .....	8
Plastikāta maiss .....	8
Versijas, paredzētas veselībai kaitīgiem putekļiem .....	8
Putekļu maiss .....	8
Drošs putekļu maiss .....	8
Kā nomainīt maisu .....	9
Šķidrumu sūkšana .....	9
Pēc uzkopšanas .....	9
Apkope, tīrīšana un atsārņošana .....	10
Primārā un pilnīgā filtra noņemšana un maiņa .....	10
Primārā filtra maiņa .....	11
HEPA filtra nomaiņa .....	12
Hermētiskuma pārbaude .....	12
Putekļsūcēja likvidācija .....	12
Ieteicamās rezerves daļas .....	13
<b>Problēmu novēršana</b> .....	<b>14</b>

# Lietošanas instrukcijas

Izlasiet lietošanas instrukcijas un sekojiet drošības ieteikumiem, kuri izcelti ar vārdu **UZMANĪBU!**

## Operatora drošība



**BRĪDINĀJUMS!**



**Ārkārtīgi svarīgi ir izlasīt šīs lietošanas instrukcijas pirms putekļsūcēja darbināšanas un turēt tās pa rokai, lai vajadzības gadījumā iegūtu nepieciešamo informāciju.**

**Putekļsūcēju drīkst izmantot tikai personas, kuras ir pazīstamas ar tā darbības principu, kurām skaidri dota atļauja to izmantot un kuras ir apmācītas šim nolūkam. Pirms putekļsūcēja lietošanas, operatoram jābūt informētam un apmācītam, kā vadīt ierīci un kādām vielām tās lietošana ir atļauta, ieskaitot iesūkto materiālu drošu izņemšanas un pārstrādes veidu.**



**BRĪDINĀJUMS!**

**Šo putekļsūcēju nedrīkst izmantot cilvēki (tajā skaitā bērni) ar ierobežotām fiziskām un garīgām spējām vai nepietiekamu pieredzi un zināšanām, ja vien tas nenotiek tādas personas uzraudzībā, kas pieredzējusi šīs ierīces izmantošanā.**

**Bērni ir jāuzrauga, lai nodrošinātu to, ka viņi nerotaļāsies ar putekļsūcēju.**

## Vispārīga informācija par putekļsūcēja lietošanu

Putekļsūcēja lietošanu reglamentē likumi, kas ir spēkā valstī, kur putekļsūcējs tiek izmantots.

Papildus lietošanas instrukcijām un likumiem, kas ir spēkā valstī, kur putekļsūcējs tiek izmantots, jāievēro arī tehniskie noteikumi, lai panāktu drošu un pareizu lietošanu (tiesību akti par vides un darba drošību, piemēram, Eiropas Savienības Direktīva 89/391/EK un nākamās direktīvas).

Neveiciet nekādas darbības, kas var apdraudēt cilvēku, īpašuma un vides drošību.

Izpildiet šajā lietošanas rokasgrāmatā sniegtos drošības norādījumus un pamācības.

## Pareizie lietošanas veidi

Šis putekļsūcējs ir piemērots komercizmantošanai, viesnīcās, skolās, slimnīcās, rūpnīcās, veikalos, birojos un viesnīcās-apartamentos, piemēram, iznomāšanai un jebkurā gadījumā citiem nolūkiem nevis parastai lietošanai mājās.

Šis putekļsūcējs ir piemērots cietu materiālu tīrīšanai un sūkšanai telpās un ārā.

- Lai vienkāršotu piekļuvi vadības elementiem, vienmēr atstājiet pietiekami daudz vietas ap putekļsūcēju.

Putekļsūcējs ir izstrādāts tā, lai to var lietot tikai viens operators.

Šis putekļsūcējs sastāv no automatizētas putekļu sūkšanas ierīces ar pretplūsmas filtru un tvertni iesūktā materiāla savākšanai.

## Nepareiza izmantošana



**BRĪDINĀJUMS!**

**Putekļsūcēju stingri aizliegts lietot šādos gadījumos:**

- ārpus telpām atmosfēras nokrišņu laikā.
- Ja tas nav novietots uz horizontālas, līdzenas virsmas.
- Ja nav uzstādīta filtrēšanas ierīce.
- Ja vakuuma ievads un/vai šļūtene ir pavērsta pret kādu cilvēka ķermeņa daļu.
- Bez pārsega uz vakuuma ierīces.
- Ja nav uzstādīts putekļu maiss.
- Bez ražotāja uzstādītiem aizsargiem, aizsargpārsegumiem un drošības sistēmām.
- Ja dzesēšanas atveres ir daļēji vai pilnībā aizsprostotas.
- Ja putekļsūcējs ir nosegts ar plastmasas vai auduma pārklājumiem.
- Ja gaisa atvere ir daļēji vai pilnībā aizsprostota.
- Ja ierīce tiek izmantota šaurās, slikti vēdināmās vietās.
- Tīrīt šķidrumus ar putekļsūcējiem, kuri nav aprīkoti ar speciālām oriģinālām apturēšanas sistēmām.
- Sūkt šādus materiālus:
  1. Degošus materiālus (piemēram, ogles, karstus pelnus, degošas cigaretes).
  2. Atklātas liesmas.
  3. Degošu gāzi.
  4. Uzliesmojošus šķidrumus, agresīvas degvielas (piemēram, benzīnu, šķīdinātājus, skābes, sārmainus šķidrumus).
  5. Sprāgstoši putekļi/vielas un/vai vielas, kas var spontāni uzliesmot (piemēram, magnija vai alumīnija daļiņas).

**SVARĪGI:** izmantošana krāpnieciskiem mērķiem ir aizliegta.



## Versijas un variācijas

### Versijas



#### Putekļu klasifikācija

Tiek ražotas divas šī putekļsūcēja versijas:

- **Parastā versija: nav paredzēta bīstamu, ugunsnedrošu/sprāgstošu putekļu sūkšanai;**
- **Versija darbam ar veselībai kaitīgiem putekļiem: klases L - M - H. Šādā gadījumā putekļsūcēju var lietot bīstamu, neuzliesmojošu/nesprāgstošu netīrumu noņemšanai saskaņā ar standartu EN 60335-2-69, pielikums. AA.**

**Pārbaudiet netīrumu bīstamības klasi uz datu plātnes un uz apzīmējuma, kas atrodas uz putekļsūcēja: L (zems riska līmenis), M (vidējs riska līmenis), H (augsts riska līmenis).**

#### [ PIEZĪME ]

- *Veselībai kaitīgu putekļu gadījumā sazinieties ar vietējām veselības aprūpes un drošības iestādēm un ievērojiet valsts noteikumus, kuri ir spēkā lietošanas un likvidēšanas laikā.*
- *Radioaktīvas vielas nav iekļautas iepriekš aprakstīto veselībai kaitīgo putekļu veida definīcijā.*

### Varianti

#### ŠĶIDRUMI

L, M un H klases versijā šo putekļsūcēju var ražot arī šķidrumu sūkšanai, un šis variants nodrošina šķidruma līmeņa pārraudzības funkciju.

### CE atbilstības deklarācija

Ikvienu putekļsūcēja komplektācijā ietilpst CE atbilstības deklarācija. Skatiet faksimilu 20. att.

#### [ PIEZĪME ]

*Atbilstības deklarācija ir svarīgs dokuments, un tā ir jāuzglabā drošā vietā, lai to varētu iesniegt varas iestādēm pēc pieprasījuma.*

## Klasifikācija saskaņā ar standarta EN 60335-2-69 pielikumu AA

Putekļsūcēji, kas ir domāti veselībai bīstamiem netīrumiem, tiek klasificēti saskaņā ar sekojošo netīrumu klasifikāciju:

- **L** (zems risks) der tādu netīrumu noņemšanai, kuru esamības robežvērtība pārsniedz 1 mg/m<sup>3</sup>, atkarībā no apjoma;
- **M** (vidējs risks) der tādu netīrumu noņemšanai, kuru esamības robežvērtība pārsniedz 0,1 mg/m<sup>3</sup>, atkarībā no apjoma;
- **H** (augsts risks) der visu netīrumu noņemšanai, kuru esamības robežvērtība ir zemāka par 0,1 mg/m<sup>3</sup>, atkarībā no apjoma, ieskaitot kancerogēnus un patogēnus netīrumus, piemēram, azbestu.

## Putekļu izplūde apkārtējā vidē

Būtiski veiktspējas rādītāji:

- standarta versija (neder bīstamu netīrumu noņemšanai);
- versija, paredzēta veselībai kaitīgiem putekļiem (L, M, H klases):
  - L:** notur vismaz 99 % iesūkto daļiņu (skatiet EN60335-2-69, pielikums AA);
  - M:** notur vismaz 99,9 % iesūkto daļiņu (skatiet EN60335-2-69, pielikums AA);
  - H:** notur vismaz 99,995 % iesūkto daļiņu (skatiet EN60335-2-69, pielikums AA);

## Vispārīgi ieteikumi



**Ja rodas ārkārtas situācija:**

- **filtra bojājums,**
- **uzliesmošana,**
- **īssavienojums,**
- **motora bloķēšana,**
- **elektrošoks,**
- **u.t.t.**

**Izslēdziet putekļsūcēju, atvienojiet to no strāvas kontaktligzdas un lūdziet palīdzību kvalificētam personālam.**

#### [ PIEZĪME ]

*Pārbaudiet darba zonu un vielas, kas ir savietojamas ar šķidrumiem piemērotu putekļsūcēju.*



**Putekļsūcējus nedrīkst lietot vai glabāt ārpus telpām vai mitrās vietās.**

**Šķidrumu sūkšanai var izmantot tikai versijas, kurām ir līmeņa sensors; pretējā gadījumā tās var izmantot tikai sausu materiālu sūkšanai.**



**Versija šķidrumu sūkšanai.**

**Ja putas vai šķidrums iztek no putekļsūcēja, nekavējoties to izslēdziet, atvienojiet no strāvas kontaktligzdas un sazinieties ar kvalificētu personālu, lai saņemtu palīdzību.**

# Putekļsūcēja apraksts

## Putekļsūcēja daļas un etiķetes

### 1. Zīmējums

1. Identifikācijas plāksne, kas iekļauj: modeļa kodu, klasi (L - M - H), tehniskos parametrus (skatiet tabulu 6. lappusē), sērijas Nr., CE zīmi, ražošanas gadu, nominālo tīkla spriegumu.
2. Putekļu tvertne
3. Putekļu tvertnes atlaišanas svira
4. Ievads
5. Ievads (tikai M - H klases putekļsūcējiem).
6. Ieplūdes tapa
7. Piederumu nodalījums
8. Brīdinājuma etiķete L - M - H klases putekļsūcējiem.
9. Izeja
10. Uzmanības plāksne  
Pievērs operatora uzmanību faktam, ka filtru var kratīt tikai tad, kad putekļsūcējs ir izslēgts (skatiet arī par "Primārā filtra kratīšana").
11. Spraudnis, ar kuru putekļsūcēju pievienot elektrības kontaktligzdai.

### 2. Zīmējums

1. L klases etiķete
2. M klases etiķete
3. H klases etiķete

L un M klases etiķetes satur piktogrammas, kurām ir šāda nozīme:



**BRĪDINĀJUMS!**



Šis putekļsūcējs satur veselībai bīstamus putekļus.

Putekļsūcēja iztukšošanu un apkopi, tostarp putekļu sūkšanai izmantojamo līdzekļu noņemšanu, vajadzētu veikt tikai pilnvarotam personālam, kurš izmanto piemērotu personisko aizsargaprīkojumu. Neizmantojiet, ja nav uzstādīta visa filtru sistēma.

H klases etiķete satur iepriekšminēto tekstu.

Šis putekļsūcējs rada stipru gaisa plūsmu, kas tiek ievadīta caur ieplūdi (4, 1. att.) un izvadīta pa izvadu (9, 1. att.).

Pirms putekļsūcēja ieslēgšanas piestipriniet tā cauruli ieplūdes caurumā un tad galā piestipriniet vajadzīgo uzgali (skatiet ražotāja piederumu katalogu vai sazinieties ar Tehniskās apkalpošanas centru).

Autentisko cauruļu diametrs ir norādīts tehnisko parametru tabulā.

Putekļsūcējs ir aprīkots ar primāro filtru, kas var tikt lietots vairākus gadījumus.

Papildus primārajam filtram, kas aiztur izplatītāko netīrumu veidus, putekļsūcējs var būt aprīkots ar otru filtru (absolūtā H klase), kam piemīt augstāka filtrēšanas spēja smalkiem, kā arī veselībai kaitīgiem netīrumiem.

## Papildus pieejamie komplekti

Lai saņemtu informāciju par papildpiederumiem, sazinieties ar ražotāja pārdošanas tīkla pārstāvjiem.

Papildpiederumu uzstādīšanas norādījumi ir iekļauti pārveidošanas komplektā.



**BRĪDINĀJUMS!**

Izmantojiet tikai komplektācijā iekļautās un apstiprinātās oriģinālās rezerves daļas.

## Piederumi

Ir pieejami dažādi piederumi; meklējiet tos ražotāja piederumu katalogā.



**BRĪDINĀJUMS!**

Izmantojiet tikai oriģinālās papildierīces, ko piegādājis un apstiprinājis ražotājs.

## Iepakojšana un izpakošana

Atbrīvojieties no iesaiņojuma materiāliem atbilstoši spēkā esošajiem tiesību aktiem.

### 3. Zīmējums

Modelis	S2 L - M - H (40 L)	S3 L - M - H BDC1330 (50 L)	S3 L - M - H E-VAC2000 BDC1330 (100 L)
A (mm)	700	700	700
B (mm)	860	860	860
C (mm)	1350	1750	1750
Svars ar iepakojumu (kg)	80	86	89

## Izsaiņošana, pārvietošana, izmantošana un uzglabāšana

Izmantojiet uz līdzenām, horizontālām virsmām.

Tās virsmas, uz kuras ir novietots putekļsūcējs, slodzi nesošajai jaudai ir jābūt piemērotai, lai izturētu tā svaru.

## Sagatavošana darbam — pievienošana strāvas padevei

### ! BRĪDINĀJUMS! !

- Pirms sākt darbu, pārliecinieties, vai putekļsūcējam nav redzamu bojājumu pazīmju.
- Pirms putekļsūcēja pieslēgšanas elektrības kontaktligzdai pārliecinieties, vai uz datu plāksnītes norādītais spriegums atbilst elektrotīkla spriegumam.
- Pievienojiet putekļsūcēju kontaktligzdai, kurai ir pareizs zemējuma kontakts/savienojums.
- Pārliecinieties, vai putekļsūcējs ir izslēgts.
- Savienojuma kabeļa kontaktdakšām un savienotājiem jābūt aizsargātiem pret nejaušu ūdens uzšļakstīšanos.
- Pārliecinieties, vai kontaktligzdai un kontaktdakšai ir pareizi savienojumi.
- Lietojiet putekļsūcēju tikai tad, ja kabeļi, kas pievienoti kontaktligzdai, ir nevainojamā stāvoklī (bojāti kabeļi var izraisīt elektrošoku!).
- Regulāri pārbaudiet, vai elektrokabeļim nav pārmērīga nolietojuma, plaisu vai novecošanas pazīmju.

### ! BRĪDINĀJUMS! !

Kamēr putekļsūcējs darbojas:

- Nemetiet priekšmetus un nekāpiet uz kabeļa, kas savienots ar kontaktligzdu, nevelciet tam pāri priekšmetus un nebojāji to.
- Atslēdziet kabeli no elektrības tīkla, tikai noņemot tapu (nevelciet kabeli).
- Nomainot elektrokabeļi, lietojiet tāda paša veida kabeli kā oriģinālajam: H07 RN - F. Tas pats ir spēkā, ja tiek lietots pagarinātājs.
- Kabeli drīkst nomainīt tikai ražotāja Tehniskās apkalpošanas centra personāls vai speciālists ar līdzvērtīgu kvalifikāciju.

## Pagarinātāji

Ja tiek izmantots pagarinājuma kabelis, pārliecinieties, ka tas atbilst elektrības spriegumam un putekļsūcēja aizsardzības pakāpei.

Minimālais pagarinātāja kabeļu griezuma laukums: 2,5 mm<sup>2</sup>  
maksimālais garums = 20 m  
Kabelis = H07 RN - F

### ! BRĪDINĀJUMS! !

Pagarinātāja kabeļa uzdevam, dakšām, savienotājiem un instalācijai jāatbilst putekļsūcēja aizsardzības pakāpei IP, kā tas norādīts uz datu plāksnītes.

### ! BRĪDINĀJUMS! !

Nekad nesmidziniet ūdeni uz putekļsūcēja: tas var būt bīstami iesaistītajiem cilvēkiem un izraisīt īssavienojumu strāvas piegādē.

### ! BRĪDINĀJUMS! !

Putekļsūcēja ligzdai jābūt aizsargātai ar diferencēto automatisko slēdzi ar strāvas uzplūdes ierobežojumu, kas atslēdz elektrības piegādi, kad elektrības caurlaide uz iezemējuma pārsniedz 30 mA 30 msek., vai līdzvērtīgu aizsardzības slēdzi.

## Izmantošana sausām vielām un šķidrumiem

### [ PIEZĪME ]

Piegādātie filtri un maiss (ja piemērojams) ir pareizi jāuzstāda.

### ! BRĪDINĀJUMS! !

Izpildiet drošības noteikumus, kas reglamentē materiālus, kuru sūkšanai putekļsūcēju drīkst izmantot.

### ! BRĪDINĀJUMS! !

Ja tiek lietota versija šķidrumu sūkšanai:

- Pirms šķidrumu sūkšanas pārliecinieties, vai pareizi darbojas šķidruma līmeņa sensors.
- Ja rodas putas, nekavējoties izslēdziet putekļsūcēju un iztukšojiet konteineru.
- N.B.: nekavējoties izslēdziet putekļsūcēju, ja no tā sāk tecēt putas vai šķidrums.
- Regulāri tīriet šķidruma līmeni ierobežojošo ierīci un pārliecinieties, vai nav bojājumu pazīmju.
- N.B.: putekļsūcēja iesūktais netīrais šķidrums ir uzskatāms par vadītspējīgu.

### ! BRĪDINĀJUMS! !

Sūcot ūdens un gaisa maisījumu, rīkojieties uzmanīgi, lai izvairītos no putekļu sūkšanas ierīces motora pārslodzes.

## Apkope un remonts

### ! BRĪDINĀJUMS! !

Pirms putekļsūcēja tīrīšanas, apkopes, detaļu maiņas vai pārveidošanas citā versijā/variantā atvienojiet kontaktdakšu no kontaktligzdas.

- Veiciet tikai tāda veida apkopi, kas aprakstīta šajā rokasgrāmatā.
- Lietojiet tikai oriģinālās rezerves daļas.
- Nekādā veidā nemainiet putekļsūcēja konstrukciju.

Šo instrukciju neievērošana var apdraudēt jūsu drošību. Turklāt šāda rīcība nekavējoties anulētu EK atbilstības deklarāciju, kas iekļauta putekļsūcēja komplektācijā.

Tehniskās specifikācijas		ES		AK			
Parametrs	Mērvienības	S2	S3 E-VAC2000 BDC1330	S2		S3	
Netīrumu klases		L - M - H		L - M - H			
Spriegums (50 - 60 Hz)	V	230		110	230	110	230
Elektrojauda	kW	2	3	2	2	3	3
Jaudas kategorija (EN 60335-2-69)	kW	1,8	2,6	1,5	1,8	2,2	2,6
Maks. vakuums	hPa <sup>(2)</sup>	211	211	165	211	165	211
Maksimālais gaisa plūsmas ātrums (bez caurules un samazinājumiem)	L/min'	5500	8100	4980	5500	7080	8100
Maksimālā gaisa plūsma (ar šļūteni, garums: 3 m, diametrs: 50 mm)	L/min'	4720	6500	4470	4720	5950	6500
Trokšņa līmenis (Lpf) (EN60335-2-69)	dB (A)	70	71	70		71	
Aizsardzība	IP	44		44			
Izolācija	Klase	I		I			
Ievads (diametrs)	mm	70		70			
Caurules, kuras atļauts lietot "L" un "standarta" klasei (diametrs)	mm	70		70			
Caurules, kuras atļauts lietot "M" un "H" klasei (diametrs)	mm	50		50			
Galvenā filtra virsma "L" un "M" klasei	m <sup>2</sup>	1,95	1,95	1,95		1,95	
Absolūtā "H" filtra pretstraumes virsma	m <sup>2</sup>	3,5	3,5	3,5		3,5	
Absolūtā filtra efektivitāte (EN 1822)	%	99,995 (H14)	99,995 (H14)	99,995 (H14)		99,995 (H14)	

Modelis	Mērvienības	S2	S3 E-VAC2000 BDC1330	
Tvertnes tilpums	L	40	50	100
Putekļu maisa tilpums (versijas M - H)	L	32	32	
"L versijas" masa <sup>(1)</sup>	kg	62	68	71
"M" versijas masa <sup>(1)</sup>	kg	64	70	73
"H versijas" masa <sup>(1)</sup>	kg	67	73	76

## Izmēri un svars

## 4. Zīmējums

Modelis	S2 L - M - H (40 L)	S3 L - M - H BDC1330 (50 L)	S3 L - M - H E-VAC2000 BDC1330 (100 L)
A (mm)	800	800	800
B (mm)	600	600	600
C (mm)	1230	1300	1580

(1) Svārs neto (2) hPa = mbar

## ■ Glabāšanas apstākļi:

T : -10°C ÷ +40°C

Mitrums: 85%

## ■ Eksploatācijas apstākļi:

Maksimālais augstums: 800 m

(līdz 2000 m ar samazinātu veikspēju)

T : -10°C ÷ +40°C

Mitrums: 85%

## Vadības ierīces un indikatori

### 5. Zīmējums

#### 1. Ieslēgšanas/izslēgšanas slēdzis

2 veidu selektors:

pozīcija "0" — putekļsūcējs ir izslēgts.

pozīcija "1" — putekļsūcējs ir ieslēgts.

#### 2. Galvenā motora ieslēgšanas/izslēgšanas indikators un poga

Ja indikators deg, galvenais motors ir ieslēgts.

Ar šo pogu var ieslēgt/izslēgt galveno motoru.

#### 3. Otrā motora ieslēgšanas/izslēgšanas indikators un poga

Ja indikators deg, otrais motors ir ieslēgts.

Ar šo pogu var ieslēgt/izslēgt otro motoru.

#### 4. Trešā motora (S3) ieslēgšanas/izslēgšanas indikators un poga

Ja indikators deg, trešais motors ir ieslēgts.

Ar šo pogu var ieslēgt/izslēgt trešo motoru.

#### 5. Apturēšanas poga

Nospiežot šo pogu, tiek vienlaicīgi apturēti visi motori (tomēr netiek izslēgta strāvas padeve putekļsūcējam).

#### 6. Zema kompresora spiediena trauksmes indikators

Ja tas deg, tā ir norāde uz kompresora (ja uzstādīts) spiediena anomāliju.

#### 7. Maks. savāktā materiāla līmeņa indikators

Ja tas deg, tā ir norāde uz maksimālo konteinerā savāktā materiāla līmeni (ja ir uzstādīts šķidrums vai cieto materiālu kontroles elements).

#### 8. Srieguma plāksnes indikators

Norāda, ka putekļsūcējam pienāk strāva.

#### 9. Primārā filtra indikators

Zaļš — norāda, ka primārais filtrs darbojas pareizi.

Sarkans — norāda, ka primārais filtrs ir bloķēts.

#### 10. Absolūtā filtra indikators (ja uzstādīts)

Sarkans — norāda, ka absolūtais filtrs ir bloķēts.

#### 11. Manuālā filtra vibrokretuļa poga (modeļiem ar manuālo filtra vibrokretuli)

### 6. Zīmējums

1. Putekļu tvertnes atlaišanas svira

2. Rīteņa svira

3. Aizvēršanas siksnas svira

4. Drošības bulta (H klase)

5. Elektriskais kabelis

6. Rokturis

7. Ieplūdes tapa

### 7. Zīmējums

1. Ievads

## Pirms iedarbināšanas veicamā pārbaude

Pirms palaišanas pārbaudiet, vai:

- filtri ir uzstādīti;
- visas sviras ir bloķētas vietā;
- putekļsūcēja caurule un rīki ir pareizi piestiprināti ievadam (1 - 7. att.);
- maiss ir uzstādīts, ja piemērojams.



**Nelietojiet putekļsūcēju, ja ir bojāts filtrs.**

## Ieslēgšana un izslēgšana

### 8. Zīmējums



**Pirms iedarbināt putekļsūcēju, Nofiksējiet kājiņu bremzes (1).**

- Pārvietojiet slēdzi (2) stāvoklī "1", lai iedarbinātu putekļsūcēju.
- Kad slēdzis ir stāvoklī "1", motori sāk darboties pēc kārtas un to stāvoklis ir parādīts ar indikatoriem (2 - 3 - 4 - 5. att.).
- Pagrieziet slēdzi stāvoklī "0", lai apturētu putekļsūcēju.

## Putekļsūcēja darbība



**Ieplūdes caurules gaisa ātrums nedrīkst būt mazāks par 20 m/s.**  
**Šis stāvoklis ir parādīts ar primārā filtra zaļo indikatoru.**

Izmantojot putekļsūcēju, pārbaudiet:

- maksimālā savāktā materiāla līmeņa indikatora stāvokli (7 - 5. att.), ja uzstādīta līmeņa pārbaude.
- Primārā filtra (9 - 5. att.) un absolūtā filtra (ja uzstādīts) (10 - 5. att.) stāvokli.
- Zema kompresora spiediena indikatora (6 - 5. att.) (ja uzstādīts) stāvokli.



**Ja deg viens no indikatoriem, izpildiet norādījumus.**

Simbols	Indikatora signāls	Indikatora krāsa	Putekļsūcēja stāvoklis un procedūra
 bar/psi	Zems kompresora spiediens (6 - 5. att.)	Sarkans	Sūkšana izslēgta. Pārbaudiet, vai kompresors darbojas pareizi (ja uzstādīts).
	Maks. savāktā materiāla līmenis (7 - 5. att.)	Sarkans	Sūkšana izslēgta. Iztukšojiet konteineru (skatiet atbilstošo paragrāfu).
	Primārais filtrs (9 - 5. att.)	Sarkans	Sūkšana ieslēgta. Izmantojiet primārā filtra vibrokretuli pēc putekļsūcēja apturēšanas (modeļiem ar manuālo filtra vibrokretuli).
	Absolūtais filtrs (H klases modeļi) (10 - 5. att.)	Sarkans	Sūkšana ieslēgta. Nomainiet absolūto filtru (skatiet atbilstošo paragrāfu).



**Ja putekļsūcējs pieder klasei M vai H, izmantojiet tikai šļūtenes ar diametru, kas atbilst Tehnisko datu tabulā norādītajam.**



**Ja rodas bojājumi, skatiet sadaļu "Problēmu novēršana".**

LV

## Primārā filtra vibrokretulis

### Automātisks primārā filtra vibrokretulis

Modeļiem ar automātisku primārā filtra vibrokretuli tas tiks automātiski aktivizēts darbības cikla sākumā un beigās, proti, pēc putekļsūcēja ieslēgšanas un visu motoru apstāšanās (1 - 5. att.).

Diagramma A (skatiet lappuses apakšdaļu — darba fāzes secību).

### Manuāls primārā filtra vibrokretulis

#### 9. Zīmējums

Atkarībā no savāktā materiāla daudzuma un ja indikators (9 - 5. att.) ir sarkans, izslēdziet putekļsūcēju un izmantojiet manuālā filtra vibrokretuļa pogu (1 - 9. att.).



**BRĪDINĀJUMS!**

**Pirms filtra vibrokretuļa izmantošanas izslēdziet putekļsūcēju.  
Nekratiet filtru, kamēr putekļsūcējs ir ieslēgts, jo tā var sabojāt pašu filtru.**

Pirms atkārtotas putekļsūcēja iedarbināšanas uzgaidiet, lai ļautu putekļiem nosēsties. Ja rādītājs joprojām ir sarkans (9, 5. zīm.), pat pēc filtra kratīšanas, nomainiet filtra elementu (skatiet paragrāfu "Primārā filtra nomaiņa").

### Apturēšana ārkārtas situācijās

Nospiediet apturēšanas pogu (5 - 5. att.). Putekļsūcējs pārstāj darboties.



**BRĪDINĀJUMS!**

**Putekļsūcēja motoram un iekšējiem komponentiem joprojām ir pieslēgta elektriskā strāva.**

Lai vēlreiz ieslēgtu putekļsūcēju, nospiediet katra atsevišķa motora pogas vai pagrieziet galveno slēdzi (1 - 5. att.) uz "0" un pēc tam atkal uz "1".

## Putekļu tvertnes iztukšošana



**BRĪDINĀJUMS!**

- **Pirms veicat šīs darbības, izslēdziet putekļsūcēju un izņemiet kontaktdakšu no strāvas kontaktligzdas.**
- **Pārbaudiet putekļsūcēja klasi.**

Pirms konteinera iztukšošanas ieteicams notīrīt filtru (skatiet sadaļu "Primārā filtra vibrokretulis").

- Standarta un L versija neder bīstamu netīrumu sūkšanai
  - Atbrīvojiet putekļu konteineru (1, 10. zīm.) ar sviru (2), pēc tam izņemiet un iztukšojiet to.
  - Pārliecinieties, vai izolācija ir nevainojamā stāvoklī un pareizi uzstādīta.
  - Ielieciet tvertni atpakaļ savā vietā un atkal nostipriniet to.

## Plastikāta maiss

Varat izmantot mūsu tirdzniecības tīkla piegādātos plastikāta maisus (10.A att.).

## Versijas, paredzētas veselībai kaitīgiem putekļiem

- L, M, H klases putekļsūcēji, kas piemēroti bīstamu un/vai vēzi izraisošu putekļu (H klase) sūkšanai.

## Putekļu maiss

M klases putekļsūcēji ir aprīkoti ar putekļu maisu — kods 81584000 (11. att.).

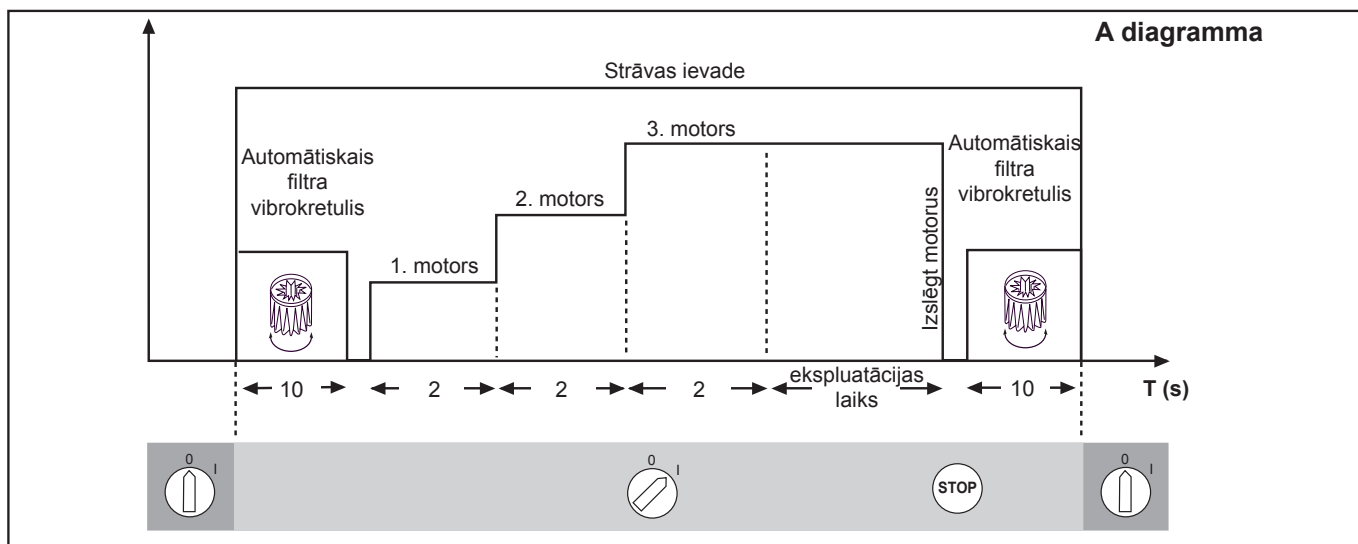
Izmantojot M klases putekļsūcējus, šim maisam ir vienmēr jābūt uzstādītam. Ja maiss nav uzstādīts vai ir uzstādīts nepareizi, tas var apdraudēt iesaistīto personu veselību.

## Drošs putekļu maiss

H klases putekļsūcēji ir aprīkoti ar putekļu maisu — kods 40840010 (12. att.).

Izmantojot H klases putekļsūcējus, šim maisam ir vienmēr jābūt uzstādītam. Ja maiss nav uzstādīts vai ir uzstādīts nepareizi, tas var apdraudēt iesaistīto personu veselību.

LV



## Kā nomainīt maisu



- Šīs darbības var veikt apmācīti un kvalificēti darbinieki, kam jāvalkā atbilstoši apģērbi saskaņā ar spēkā esošo likumdošanu.
- Uzmanieties, lai šo darbību laikā nesaceltu putekļus. Uzvelciet P3 aizsargmasku.
- Bīstamu un/vai toksisku putekļu gadījumā izmantojiet šiem sertificētajiem putekļsūcējiem pievienoto drošības maisu.
- Maisu drīkst likvidēt tikai kvalificēti darbinieki un saskaņā ar spēkā esošo likumdošanu.



**Nepareiza papīra maisa uzstādīšana (neatbilstoši vācamajiem putekļiem) vai nepareiza uzstādīšana var apdraudēt iesaistīto personu veselību.**

### Kā nomainīt putekļu maisu M klases putekļsūcējiem (11. att.)

- Aizveriet ievadu, izmantojot tam paredzēto vāciņu (1).
- Atbrīvojiet putekļu konteineru.
- Noņemiet putekļu maisu un aizveriet to ar atbilstošu vāciņu, kā parādīts 11. attēlā.
- Ievietojiet jaunu maisu, pārliedzinoties, vai tā ievade ir hermētiski noslēgta.
- Nomainiet putekļsūcēja putekļu tvertni.



**Izmantojiet tikai maisus, kuri ir piemēroti jūsu lietotajai putekļsūcēja klasei.**

### Kā nomainīt drošības maisu H klases putekļsūcējiem (12. att.)

- Izņemiet un nolieciet putekļsūcēja cauruli drošā, no putekļiem brīvā vietā.
- Aizveriet ievadu, izmantojot tam paredzēto vāciņu (1).
- Atbrīvojiet putekļu konteineru.
- Aizveriet drošības maisu, pavelkot "giljotīnveida" (2) blīvi.
- Noslēdziet plastikāta maisu hermētiski, izmantojot tam paredzēto lenti (3).
- Plastikāta maisa apakšdaļas noslēgšanai izmantojiet lipīgo lenti (4).
- Noņemiet atbilstošu maisa savienojumu (5) no iepildes.
- Ievietojiet jaunu drošības maisu, pārliedzinoties, vai tā ievade ir hermētiski noslēgta.
- Uzvelciet plastikāta maisu ap putekļu konteineru ārējo sienu.
- Nomainiet putekļsūcēja putekļu tvertni.



**Izmantojiet tikai maisus, kuri ir piemēroti jūsu lietotajai putekļsūcēja klasei.**

## Šķidrumu sūkšana



**Pārbaudiet, vai putekļsūcējs ir aprīkots ar šķidruma līmeņa sensoru un tas ir piemērots šķidrumu sūkšanai.**

- Pēc šķidrumu sūkšanas filtra elements ir mitrs. Ja pēc tam putekļsūcēju izmanto cietu vielu sūkšanai, mitrs filtra elements var ātri aizsērēt. Šī iemesla dēļ lietojiet sausu filtra elementu. Ja putekļsūcēju izmantojat darbam ar sausiem materiāliem un filtrs ir mitrs, nomainiet to.

### Pēc uzkopšanas

- Izslēdziet putekļsūcēju ar slēdzi (1 - 5. att.) un atvienojiet spraudni no kontaktligzdas.
- Pagrieziet savienojuma kabeli uz augšu un iekariet to atbilstošajā nodalījumā (13. att.).
- Iztukšojiet konteineru, ievērojot norādījumus sadaļā "Konteinera iztukšošana".
- Notīriet putekļsūcēju, ievērojot norādījumus paragrāfā "Apkope, tīrīšana un atsārņošana".
- Ja ir sūktas bīstamas vielas, nomazgājiet konteineru ar tīru ūdeni.
- Novietojiet putekļsūcēju sausā vietā, kur tam nevar piekļūt nepiederošas personas.
- Aizveriet iepildes caurumu ar atbilstošu tapu (1, 13. att.), kad putekļsūcējs tiek transportēts vai netiek lietots (sevišķi M, H versiju gadījumā).

## Apkope, tīrīšana un atsārņošana



**Lai garantētu putekļsūcēja drošības līmeni, vajadzētu izmantot tikai ražotāja piegādātās oriģinālās rezerves daļas.**



**Visu apkopes darbību laikā, ieskaitot mazgāšanu un primārā un absolūtā filtra maiņu, ir jāievēro tālāk norādītie drošības pasākumi.**



**Apkopes, tīrīšanas un atsārņošanas darbības jāveic tikai pēc tam, kad putekļsūcējs ir izslēgts ar slēdzi (1 - 5. att.) un spraudnis ir atvienots no strāvas kontaktligzdas.  
Kategoriski aizliegts veikt apkopi, ja spraudnis ir pievienots kontaktligzdai.  
Elektrošoka briesmas!**

- Ja lietotājs veic apkopi, putekļsūcējs ir jāizjauca, jāiztīra un jāpārbauda, cik vien labi iespējams, nepakļaujot briesmām apkopes personālu vai citus cilvēkus. Piemērojamie piesardzības pasākumi ietver putekļsūcēja atsārņošanu pirms tā izjaukšanas, pietiekamu gaisa filtrēšanu, kas tiek izvadīts no telpas, kurā putekļsūcējs ticis izjaukts, apkopes vietas tīrīšanu un atbilstošu individuālo aizsardzību.
- Pirms **M** un **H** klases putekļsūcēju pārvietošanas ārpus riska zonas to ārējās daļas jāatsārņo, veicot tīrīšanu un sūkšanu, atbrīvošanu no putekļiem vai apstrādi ar hermētizējošu materiālu. Par piesārņotām ir jāuzskata visas putekļsūcēja daļas, kas tiek pārvietotas ārpus riska zonas. Jāveic atbilstoši pasākumi, lai neizkaisītu putekļus. Veicot apkopi vai remontu, visi piesārņotie elementi, kurus nevar pienācīgi notīrīt, jālikvidē. Šie elementi jālikvidē noblīvētos maisos saskaņā ar piemērotiem noteikumiem un vietējo likumdošanu, kas pārrauga šādu materiālu likvidēšanu. Šij procedūrai jāseko arī tad, kad visi filtri ir izlietoti (primārais un absolūtais filtrs). Nodalījumi, kuri nav cieši noslēgti pret putekļiem, jāatver ar atbilstošiem rīkiem (skrūvgriežiem, uzgriežņu atslēgām utt.) un pamatīgi jāiztīra.

- Pārbaude ir jāveic ražotājam vai ražotāja personālam vismaz vienreiz gadā. Piemēram, pārbaudiet gaisa filtrus, lai noteiktu, vai nav samazināta putekļsūcēja gaisa caurlaidība, un pārliecinieties, vai elektriskais vadības panelis darbojas pareizi.



**It īpaši H klases putekļsūcējiem putekļsūcēja filtrēšanas efektivitāte ir jāpārbauda vismaz vienreiz gadā vai biežāk, ja tas atbilst valsts likumdošanas prasībām. Putekļsūcēja filtrēšanas efektivitātes pārbaudes metode ir norādīta standarta EN 60335-2-69 par. AA.22.201.2.  
Ja pārbaude nav izturēta, tā jāatkārto pēc H klases filtra nomaiņas.**



**Ar šo putekļsūcēju var sūkt veselībai bīstamus putekļus. Putekļsūcēja apkopes un iztukšošanas procedūras, tostarp putekļu konteineru noņemšanu, drīkst veikt tikai specializētais personāls, kurš uzvilcis aizsargapģērbu. Neizmantojiet, ja nav uzstādīta visa filtru sistēma.**

## Primārā un pilnīgā filtra noņemšana un maiņa



**Ja putekļsūcējs tiek lietots bīstamu vielu sūkšanai, filtri kļūst netīri, tāpēc:**

- **strādājiet uzmanīgi un izvairieties no iesūktiem putekļiem un/vai materiāliem;**
- **ievietojiet noņemto un/vai nomainīto filtru hermētiskā plastikāta maisā;**
- **hermētiski aizveriet maisu;**
- **izlietojiet filtru saskaņā ar spēkā esošo likumdošanu.**



**Filtra nomaiņa ir nopietns pasākums. Jaunajam filtram jābūt tieši tādiem pašiem parametriem, filtrēšanas virsmai un kategorijai, kāda ir nomainītajam filtram. Pretējā gadījumā putekļsūcējs nedarbosies pareizi.**



## Primārā filtra maiņa

### 14. Zīmējums

1. Sūkšanas elements
2. Bloķēšanas svira
3. Filtra pinums
4. Primārais filtrs
5. Filtra vibrokretuļa korpus



**Pārbaudiet putekļsūcēja klasi (L, M, H).**



**Uzmanieties, lai šīs darbības laikā nesaceltu putekļus. Izmantojiet masku P3 un citas aizsardzības drēbes, kā arī aizsardzības cimdus (DPI), kas ir piemērotas bīstamu putekļu vākšanai, skatieties spēkā esošo likumdošanu.**

Pirms veicat šīs darbības, izslēdziet putekļsūcēju un izņemiet kontaktdakšu no strāvas kontaktligzdas.

- Izmantojiet sviru (2), lai atbrīvotu vakuuma ierīci (1), pēc tam to pavelciet uz augšu un ārā no putekļsūcēja.
- Noņemiet filtra pinumu no putekļsūcēja.
- Noņemiet veco filtru, atlaižot stiprinājuma spraudes.
- Ievietojiet jauno filtru un nostipriniet to pinumā, izmantojot īpašas spaiļes.
- Iznīciniet veco filtru atbilstoši spēkā esošajiem tiesību aktiem.

### Primārā filtra nomaiņa ar automātiskā filtra vibrokretuli



**Uzstādiet uzmanīgi, lai neiespiestu rokas starp vakuuma ierīci un konteineru. Uzvelciet cimdus, kuri nodrošina aizsardzību pret mehāniskiem apdraudējumiem (EN 388) ar CAT aizsardzības līmeni. II.**

- Pēc filtra nomaiņas pinumā (3) uzstādiet to atkal konteinerā.
- Atkārtoti samontējiet vakuuma ierīci (1), pārļiecinoties, vai filtra pinums (3) iederas filtra vibrokretuļa korpusā (5).
- Ieslēdziet strāvas slēdzi, un vakuuma ierīce centrēsies automātiski.
- Izmantojiet bloķēšanas sviru (2), lai vakuuma ierīci bloķētu vietā.

### Primārā filtra nomaiņa ar manuālā filtra vibrokretuli

#### 15. Zīmējums

1. Manuālā filtra vibrokretuļa svira
2. Sūkšanas elements
3. Bloķēšanas svira
4. Filtra pinums
5. Filtra vibrokretuļa korpus



**Uzstādiet uzmanīgi, lai neiespiestu rokas starp vakuuma ierīci un konteineru. Uzvelciet cimdus, kuri nodrošina aizsardzību pret mehāniskiem apdraudējumiem (EN 388) ar CAT aizsardzības līmeni. II.**

- Pēc filtra nomaiņas un uzstādīšanas pinumā ievietojiet filtra vibrokretuļa pinumu (4) filtra vibrokretuļa līgdā (5).
- Manuālā filtra vibrokretuļa pogu (1) novietojiet vidū.
- Vakuuma ierīci (2) kopā ar pinumu un filtru uzstādiet putekļsūcēja konteinerā.
- Pārbaudiet, vai filtra vibrokretulis darbojas pareizi un pēc nepieciešamības noregulējiet filtra pinuma pozīciju, pagriežot vakuuma ierīci.
- Izmantojiet bloķēšanas sviru (3), lai vakuuma ierīci bloķētu vietā.

Ja nepieciešams, sazinieties ar ražotāja Servisa centru.

## HEPA filtra nomaiņa

Versija darbam ar veselībai kaitīgiem putekļiem: H klase



*Uzmanieties, lai šīs darbības laikā nesaceltu putekļus. Izmantojiet masku P3 un citas aizsardzības drēbes, kā arī aizsardzības cimdus (DPI), kas ir piemērotas bīstamu putekļu vākšanai, skatieties spēkā esošo likumdošanu.*



*Pēc H klases filtra noņemšanas no putekļsūcēja neizmantojiet to atkārtoti.*

### 16. Zīmējums

1. Sūkšanas elements
2. Bloķēšanas svira
3. Drošības bulta
4. Absolūtā filtra bloķēšanas gredzens
5. Absolūtā filtra disks
6. Absolūtais filtrs



*Uzstādiet uzmanīgi, lai neiespiestu rokas starp vakuuma ierīci un konteineru. Uzvelciet cimdus, kuri nodrošina aizsardzību pret mehāniskiem apdraudējumiem (EN 388) ar CAT aizsardzības līmeni II.*

Pirms veicat šīs darbības, izslēdziet putekļsūcēju un izņemiet kontaktdakšu no strāvas kontaktligzdas.

- Atbrīvojiet drošības aizbīdņus (3).
- Izmantojiet sviru (2), lai atbrīvotu vakuuma ierīci (1), pēc tam to pavelciet uz augšu un ārā no putekļsūcēja.
- Atskrūvējiet gredzenu (4).
- Izvelciet disku (5) un absolūto filtru (6).
- Novietojiet absolūto filtru (6) plastmasas maisā, hermētiski noslēdziet maisu un likvidējiet filtru saskaņā ar spēkā esošo likumdošanu.
- Ielieciet jaunu filtru (6) ar tādām pašām filtrēšanas īpašībām, kādas bija izņemtajam fitlam.
- Bloķējiet absolūto filtru ar disku (5) un pievelciet gredzenu (4).
- Nomainiet vakuuma ierīci (1).
- Nostipriniet vakuuma ierīci vietā ar sviru (2) un atkal bloķējiet drošības aizbīdņus (3).

## Hermētiskuma pārbaude

### Cauruļu pārbaude

Pārbaudiet, vai savienojošās caurules (17. att.) ir labā stāvoklī un pareizi uzstādītas.

Ja caurules ir bojātas, salauztas vai slikti savienotas ar uzmaivām, tās jānomaina.

Strādājot ar lipīgiem materiāliem, pārbaudiet uz iespējiem aizsprostojumiem šļūtenes garumā, ieplūdē un uz atvairsieniņas iekš filtrēšanas nodalījuma.

Nokasiet ievadu (2, 17. att.) no ārpuses un izņemiet sakrājušos atkritumus, kā parādīts 17. attēlā.

### Filtrēšanas kameras savienojumu blīvuma pārbaude

Ja blīve (1, 18. att.) starp konteineru un filtrēšanas kameru (4) un filtrēšanas kameru (3) nav hermētiska:

- Nedaudz atskrūvējiet četras skrūves (2), kas stiprina filtrēšanas kameru (3) pie putekļsūcēja konstrukcijas.
- Ļaujiet filtrēšanas kamerai (3) noslīdēt un pievelciet skrūves (2), tiklīdz ir sasniegts vajadzīgais hermētiskums.

Ja nevar panākt optimālu izolāciju un blīve ir, piemēram, nodilusi vai saplaisājusi, tā jānomaina.

## Putekļsūcēja likvidācija

### 19. Zīmējums

Likvidējiet putekļsūcēju atbilstoši spēkā esošajiem tiesību aktiem.

- **Pareiza likvidācija (elektriskie un elektroniskie atkritumi). (Piemērojams Eiropas Savienībā un valstīs, kurās ir atsevišķa savākšanas sistēma)**










Šis simbols (19. zīm.), kas redzams uz izstrādājuma vai tā dokumentācijā, norāda, ka izstrādājumu pēc tā lietošanas laika beigām nevar apglabāt kopā ar citiem sadzīves atkritumiem.

Lai novērstu nepareizas atkritumu likvidēšanas nodarītu kaitējumu apkārtējai videi vai veselībai, lūdzu, nošķiriet šo izstrādājumu no citiem atkritumiem un utilizējiet to atbildīgi, lai nodrošinātu izejvielu ilgspējīgu atkārtotu izmantošanu. Šo izstrādājumu nedrīkst apglabāt kopā ar citiem sadzīves atkritumiem.

## Ieteicamās rezerves daļas

Tālāk sniegts ieteicamo rezerves daļu saraksts. Šis saraksts jāizmanto, lai paātrinātu ar apkopi saistītās darbības.

Pasūtot rezerves daļas, skatiet ražotāja rezerves daļu katalogu.

	Apraksts	Modelis		
		L	M	H
	Zvaigžņu filtra komplekts	40000338	40000492	
	Filtra izolācijas riņķis	Z8 17026		
	Filtra nodalījuma blīve	40000762		
	Filtra skava	Z8 18079		
	Absolūtais filtrs	-	-	4081700936
	Putekļu maiss (5 maisi)	-	81584000	-
	Drošības maiss (1 maiss)	-	-	4084001014
	230 V 1000 W motors	40000937		
	110 V 1000 W motors	40000938		
	Sukas (oglekļa) 230 V 1000 W motoriem (2 sukas)	40000885		
	Sukas (oglekļa) 120 V 1000 W motoriem (2 sukas)	40000886		

## Problēmu novēršana

Problēma	Cēlonis	Novēršana
Putekļsūcējs neieslēdzas	Elektroapgādes trūkums	Pārbaudiet jaudu kontaktligzdā. Pārbaudiet kontaktligzdas un kabeļa stāvokli. Palūdziet kvalificētu ražotāja speciālistu sniegt palīdzību.
Paaugstinās putekļsūcēja apgriezieni	Primārais filtrs aizsprostots	Izmantojiet filtra vibrokretuli (modeļiem ar manuālo filtra vibrokretuli). Ja ar to nepietiek, nomainiet filtru.
	Aizsprostota putekļsūcēja caurule	Pārbaudiet cauruli un iztīriet to.
No putekļsūcēja birst putekļi	Ir saplīsis filtrs	Nomainiet to ar citu identiskā tipa.
	Nepiemērots filtrs	Nomainiet to ar atbilstošas kategorijas filtru un pārbaudiet.
Trokšņaini motori	Nolietotas vai sabojātas motora (ogļu) sukas	Noņemiet un nomainiet motora (ogļu) sukas.
Putekļsūcējs rada elektrostātisko strāvu	Neesošs vai nepietiekams zemējums	Pārbaudiet visus zemējuma savienojumus. Īpaši svarīgs ir putekļsūcēja ievades uzstādījums; nomainiet šļūteni ar antistātisku šļūteni.

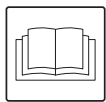
# Содержание

<b>Инструкции по эксплуатации .....</b>	<b>2</b>
Безопасность оператора .....	2
Общие сведения об эксплуатации пылесоса .....	2
Надлежащее использование .....	2
Неправильное использование .....	2
Версии и варианты .....	3
Заявление о соответствии СЕ .....	3
Классификация в соответствии со стандартом EN 60335-2-69 – Приложение АА .....	3
Выбросы пыли в окружающую среду .....	3
Общие рекомендации .....	3
<b>Описание пылесоса .....</b>	<b>4</b>
Детали и ярлыки пылесоса .....	4
Дополнительные комплекты .....	4
Аксессуары .....	4
Упаковывание и распаковывание .....	4
Распаковка, перемещение, эксплуатация и хранение .....	4
Подготовка к работе - подключение к электросети .....	5
Удлинитель .....	5
Влажная и сухая уборка .....	5
Техобслуживание и ремонт .....	5
Технические характеристики .....	6
Размеры .....	6
Органы управления и индикаторы .....	7
Проверки перед пуском .....	7
Запуск и останов .....	7
Эксплуатация пылесоса .....	7
Устройство встряхивания фильтра предварительной очистки .....	8
Аварийный останов .....	8
Опорожнение пылевого контейнера .....	8
Полиэтиленовый мешок .....	8
Версии для пыли, вредной для здоровья .....	8
Пылевой мешок .....	8
Безопасный мешок для сбора пыли .....	8
Как осуществлять замену мешка .....	9
Уборка жидкостей .....	9
По окончании уборки .....	9
Техобслуживание, очистка и дезинфекция .....	10
Разборка и замена предварительной и тонкой очистки .....	10
Замена фильтра предварительной очистки .....	11
Замена фильтра HEPA .....	12
Проверка герметичности .....	12
Утилизация пылесоса .....	12
Рекомендованные запчасти .....	13
<b>Устранение неисправностей .....</b>	<b>14</b>

# Инструкции по эксплуатации

Прочтите инструкции по эксплуатации и следуйте важным рекомендациям по безопасности, помеченным словом **ОСТОРОЖНО!**

## Безопасность оператора



*Перед включением пылесоса обязательно прочтите эти инструкции по эксплуатации и держите их под рукой для консультаций.*

*Пылесос должны использовать только лица, знакомые с принципом его работы, уполномоченные на ее проведение и прошедшие соответствующее обучение.*

*Перед использованием пылесоса следует проинформировать операторов, проинструктировать и обучить их работе с пылесосом, какие вещества можно им убирать, включая безопасный метод извлечения и утилизации поглощенного материала.*



*Использование пылесоса людьми (включая детей) с ограниченными физическими и психическими возможностями или не обладающими достаточным опытом и знаниями строго запрещено, если только их действия не контролирует человек с достаточным опытом пользования и безопасного обращения с машиной. Не оставляйте детей без присмотра, чтобы они не играли с пылесосом.*

## Общие сведения об эксплуатации пылесоса

Использование пылесоса регулируется действующими национальными законами страны использования. Помимо инструкций по эксплуатации и действующих законов в стране использования пылесоса следует соблюдать технические нормативы по безопасности и правильность эксплуатации (законодательство по экологической безопасности и охране труда, т.е. Директива Европейского Союза 89/391/ЕС и последующие Директивы).

Не производите никаких действий, которые могут представлять опасность людям, собственности и окружающей среде.

Соблюдайте указания по безопасности и предписания, изложенные в настоящем руководстве по эксплуатации.

## Надлежащее использование

Пылесос подходит для коммерческого использования, в гостиницах, школах, больницах, на заводах, в магазинах, офисах и домах с обслуживанием, например, для проката и других целей, помимо обычного бытового применения. Данный пылесос подходит для чистки и уборки твердых материалов в помещениях и вне помещений.

- Всегда оставляйте достаточно места вокруг пылесоса для быстрого доступа к органам управления.

Пылесос создан для эксплуатации только одним оператором.

Данный пылесос состоит из автоматизированного вакуумного агрегата с фильтром на входе и контейнера для сбора всасываемого материала.

## Неправильное использование



*Категорически запрещается использовать пылесос в следующих случаях:*

- *Вне помещения при атмосферных осадках.*
- *Не на горизонтально ровных поверхностях.*
- *Если не установлен фильтр.*
- *Когда вакуумное впускное отверстие и/или шланг направлены на человеческое тело.*
- *Без крышки на вакуумном блоке.*
- *Когда не установлен пылевой мешок.*
- *Без предохранительных устройств, защитных кожухов и систем, установленных производителем.*
- *Когда охлаждающие вентиляционные отверстия частично или полностью засорены.*
- *Когда пылесос накрыт пластмассовыми или тканевыми листами.*
- *Когда воздушный выпуск частично или полностью перекрыт.*
- *При использовании на тесных участках, где нет свежего воздуха.*
- *Для уборки жидкостей с помощью пылесосов, не оснащенных оригинальными системами останова для конкретной модели.*
- *Уборка следующих материалов:*
  1. *Горячие материалы (тлеющие угли, горячий пепел, зажженные сигареты и т.д.).*
  2. *Открытый огонь.*
  3. *Горючий газ.*
  4. *Воспламеняемые жидкости, агрессивные виды топлива (бензин, растворители, щелочные растворы и т.д.).*
  5. *Взрывоопасная пыль/вещества и/или неожиданно возгораемая пыль/вещества (такие как магниевая или алюминиевая пыль, и т.д.).*

**ВНИМАНИЕ:** Мошенническое использование запрещено.

## Версии и варианты

### Версии



**ОСТОРОЖНО!**

#### Классификация пыли

**Пылесос изготавливается в двух версиях:**

- **Обычная версия: не пригодна для уборки опасных, горючей/взрывоопасной пыли;**
- **Версия для пыли, вредной для здоровья: классы L - M - H. В этом случае пылесос пригоден для работы с опасной, негорючей/невзрывоопасной пылью в соответствии со стандартом EN 60335-2-69, Приложение. AA.**

**Проверьте допустимый класс опасности пыли на паспортной табличке пылесоса: L (малый риск), M (средний риск), H (высокий риск).**

#### [ПРИМЕЧАНИЕ]

- В случае работы с пылью, опасной для здоровья, обратитесь в местные органы по охране здоровья и безопасности труда и соблюдайте действующие национальные нормативы как во время использования пылесоса, так и при утилизации пыли.
- Радиоактивные вещества не включены в определение вредной для здоровья пыли, данное выше.

### Варианты

#### ЖИДКОСТИ

В версиях класса L, M и H этот пылесос может также изготавливаться в варианте для уборки жидкостей с функцией контроля уровня.

### Заявление о соответствии CE

К каждому пылесосу прилагается заявление о соответствии CE. См. копию на рис. 20.

#### [ПРИМЕЧАНИЕ]

*Заявление о соответствии является важным документом и должно храниться в безопасном месте для предъявления представителям властей по их запросу.*

### Классификация в соответствии со стандартом EN 60335-2-69 – Приложение AA

Пылесосы для уборки пыли, вредной для здоровья, классифицируются согласно следующей классификации пыли:

- **L** (малый риск), пригодны для отделения пыли с предельно допустимым значением воздействия выше  $1 \text{ мг/м}^3$ , в зависимости от занимаемого объема;
- **M** (средний риск), пригодны для отделения пыли с предельно допустимым значением воздействия не ниже  $0,1 \text{ мг/м}^3$ , в зависимости от занимаемого объема;
- **H** (высокий риск), пригодны для отделения любой пыли с предельно допустимым значением воздействия ниже  $0,1 \text{ мг/м}^3$ , в зависимости от

занимаемого объема, включая канцерогенные и болезнетворные виды пыли, например, асбестовая пыль.

### Выбросы пыли в окружающую среду

Параметры производительности:

- стандартная версия (не пригодная для уборки опасной пыли);
- версия для пыли, вредной для здоровья (классы L, M и H):
  - L: задерживает, как минимум, 99% поглощенных частиц (см. EN60335-2-69, Приложение AA);
  - M: задерживает, как минимум, 99,9% поглощенных частиц (см. EN60335-2-69, Приложение AA);
  - H: задерживает, как минимум, 99,995% поглощенных частиц (см. EN60335-2-69, Приложение AA);

### Общие рекомендации



**ОСТОРОЖНО!**

**В случае экстренной ситуации:**

- поломки фильтра
- возгорания
- короткое замыкание
- блокировки мотора
- удара электрическим током
- и т.д.

**Выключите пылесос, отключите его от сети и обратитесь за помощью к специалисту.**

#### [ПРИМЕЧАНИЕ]

*Проверьте соответствие места проведения работ и веществ пылесосу для уборки жидкостей.*



**ОСТОРОЖНО!**

**Пылесосы нельзя использовать или хранить на улице, или в сырых местах.**

**Для уборки жидкостей можно использовать только версии с датчиком уровня. Если датчик отсутствует, пылесос можно использовать только для уборки сухих материалов.**



**ОПАСНО!**

**Версия для уборки жидкостей.**

**В случае утечки жидкости или пены из пылесоса немедленно выключите его, отключите его от сети и обратитесь за помощью к специалисту.**

**RUS**

# Описание пылесоса

## Детали и ярлыки пылесоса

Рисунок 1

1. Паспортная табличка, содержащая: код модели, класс (L - M - H), технические характеристики (см. таблицу на стр. 6), серийный номер, знак СЕ, год изготовления, номинальное напряжение сети.
2. Пылевой контейнер
3. Рычаг отсоединения пылевого контейнера
4. Впуск
5. Впуск (только для пылесосов класса M - H).
6. Пробка впуска
7. Отсек для принадлежностей
8. Предупредительный ярлык для пылесосов класса L - M - H.
9. Выпуск
10. Предупредительная табличка  
Привлекает внимание оператора к тому, что фильтр следует встряхивать, только когда пылесос выключен (см. также разд. «Устройство встряхивания фильтра грубой очистки»).
11. Штепсель для подключения пылесоса к электрической розетке.

Рисунок 2

1. Ярлык класса L
2. Ярлык класса M
3. Ярлык класса H

На ярлыках класса L и M имеются символы, означающие следующее:



**В пылесосе содержится пыль, вредная для здоровья.**

**Опорожнение и обслуживание пылесоса, включая демонтаж насадок для уборки пыли, должно осуществляться только уполномоченными сотрудниками со средствами индивидуальной защиты. Не начинайте, пока не будет установлена вся фильтрующая система.**

В ярлыке класса H содержится указанный выше текст.

Этот пылесос создает сильный поток воздуха, пропускаемый через впуск (4, Рис. 1) и выдуваемый через выходное отверстие (9, Рис. 1).

Перед включением пылесоса установите вакуумный шланг в впускное отверстие и затем установите на конец требуемую насадку (см. каталог аксессуаров изготовителя или обратитесь в Сервисный Центр).

Диаметры одобренных шлангов указаны на табличке с техническими параметрами.

Пылесос оснащен фильтром предварительной очистки, который можно использовать для большинства приложений.

Наряду с фильтром грубой очистки, который удерживает большинство распространенных типов пыли, пылесос можно оснастить фильтром тонкой очистки (абсолютный класса H) с более высокой фильтрующей способностью для мелкой пыли и пыли, опасной для здоровья.

## Дополнительные комплекты

За информацией о дополнительных возможностях обращайтесь в торговую сеть производителя.

Инструкции по установке дополнительных принадлежностей включены в комплект для модернизации.



**Используйте только оригинальные запасные части, поставляемые и одобренные изготовителем.**

## Аксессуары

Существуют различные аксессуары; см. каталог аксессуаров производителя.



**Используйте только оригинальные аксессуары, поставляемые и одобренные производителем.**

## Упаковывание и распаковывание

Утилизируйте упаковочные материалы согласно действующим законам.

Рисунок 3

Модель	S2 L - M - H (40 л)	S3 L - M - H BDC1330 (50 л)	S3 L - M - H E-VAC2000 BDC1330 (100 л)
A (мм)	700	700	700
B (мм)	860	860	860
C (мм)	1350	1750	1750
Масса с упаковкой (кг)	80	86	89

## Распаковка, перемещение, эксплуатация и хранение

Используйте на плоских горизонтальных поверхностях.

Несущая способность поверхности, на которой устанавливается пылесос, должна быть достаточной, чтобы выдержать его вес).

## Подготовка к работе - подключение к электросети



**⚠ ОСТОРОЖНО! ⚠**

- Перед началом работы убедитесь в отсутствии видимых повреждений пылесоса.
- Перед подключением штепселя пылесоса к электросети убедитесь, что напряжение, указанное на паспортной табличке соответствует напряжению электросети.
- Включите штепсель пылесоса в розетку, имеющую правильно установленный контакт/соединение заземления.
- Убедитесь, что пылесос выключен.
- Вилки и разъемы соединительных кабелей должны иметь защиту от протитой воды.
- Убедитесь, что используются правильные подключения к электросети и правильный штепсель.
- Пользуйтесь пылесосом только тогда, когда кабели, подключающие его к электросети, находятся в исправном состоянии (поврежденные кабели могут привести к удару электрическим током!).
- Регулярно проверяйте наличие признаков повреждения от излишнего износа, трещин или старения электрического кабеля.

**⚠ ОСТОРОЖНО! ⚠**

Во время работы пылесоса не следует:

- Давить, вставлять на кабель, соединяющий пылесос с электросетью, тянуть или повреждать его.
- Отключать кабель от электросети следует только путем извлечения штепселя (не тяните за кабель).
- Сетевой кабель следует заменять только на кабель того же типа, что и оригинал: H07 RN - F. Это же правило относится и к удлинителю, если он используется.
- Замену кабеля должен производить персонал Сервисного центра производителя или специалист, обладающий соответствующими знаниями.

**Удлинители**

В случае использования удлинителя проверьте, что он соответствует передаваемой мощности и классу защиты пылесоса.

Минимальный отрезок удлинительных кабелей: 2,5 мм<sup>2</sup>  
 Максимальная длина = 20 м  
 Кабель = H07 RN - F

**⚠ ОСТОРОЖНО! ⚠**

Розетки, штепсели, разъемы и установка удлинительного кабеля должны соответствовать классу IP-защиты пылесоса, как указано на паспортной табличке.

**⚠ ОСТОРОЖНО! ⚠**

Никогда не распыляйте воду на пылесос: это может представлять угрозу для людей, находящихся поблизости, и вызвать короткое замыкание в источнике питания.

**⚠ ОСТОРОЖНО! ⚠**

Штепсельная розетка пылесоса должна быть защищена дифференциальным автоматическим выключателем с ограничением тока перегрузки, который отключает питание, если ток, разряжаемый по отношению к «земле», превышает 30 мА для 30 мсек. или эквивалентной схемой защиты.

**Влажная и сухая уборка****[ПРИМЕЧАНИЕ]**

Следует правильно устанавливать поставляемые фильтры и мешок (если применимо).

**⚠ ОСТОРОЖНО! ⚠**

Соблюдайте правила техники безопасности в отношении материалов, для уборки которых используется пылесос.

**⚠ ОСТОРОЖНО! ⚠**

Если используется версия для уборки жидкостей:

- Убедитесь в нормальном функционировании датчика уровня жидкости, прежде чем всасывать жидкости.
- При образовании пены немедленно выключите пылесос и опорожните контейнер.
- N.V.: Немедленно выключите пылесос в случае выделения пены или жидкости.
- Регулярно очищайте устройство ограничения уровня и проверяйте отсутствие признаков повреждения.
- N.V.: грязная жидкость, собранная пылесосом, считается токопроводящей.

**⚠ ОСТОРОЖНО! ⚠**

При всасывании воды, смешанной с воздухом, избегайте перегрузки мотора вакуумного блока.

**Техобслуживание и ремонт****⚠ ОСТОРОЖНО! ⚠**

Отключите пылесос от источника питания, прежде чем проводить очистку, сервисное обслуживание, замену деталей или трансформацию в другую версию/вариант; штепсель должен быть вынут из розетки.

- Проводите только те работы по техобслуживанию, которые описаны в этом руководстве.
- Используйте только оригинальные запчасти.
- Не модифицируйте пылесос.

Несоблюдение этих инструкций может подвергнуть вас опасности. Кроме того, подобное действие приведет к немедленному аннулированию декларации о соответствии пылесоса стандартам ЕС.

Технические характеристики		ЕС		Великобритания			
Параметр	Модели	S2	S3 E-VAC2000 BDC1330	S2		S3	
				L - M - H		L - M - H	
Классы пыли		L - M - H		L - M - H			
Напряжение (50 - 60 Гц)	В	230		110	230	110	230
Номинальная мощность	кВт	2	3	2	2	3	3
Номинальная мощность (EN 60335-2-69)	кВт	1,8	2,6	1,5	1,8	2,2	2,6
Макс. вакуум	гПа <sup>(2)</sup>	211	211	165	211	165	211
Максимальная скорость воздушного потока (без шланга и сокращений)	л/мин'	5500	8100	4980	5500	7080	8100
Максимальная скорость воздушного потока (с шлангом, длина: 3 м, диаметр: 50 мм)	л/мин'	4720	6500	4470	4720	5950	6500
Уровень шума (L <sub>pf</sub> ) (EN60335-2-69)	дБ(А)	70	71	70		71	
Защита	IP	44		44			
Изоляция	Класс	I		I			
Впуск (диаметр)	мм	70		70			
Шланги, разрешенные для классов «L» и «стандарт» (диаметр)	мм	70		70			
Шланги, разрешенные для классов «M» и «H» (диаметр)	мм	50		50			
Площадь фильтра первичной очистки для классов «L» и «M»	м <sup>2</sup>	1,95	1,95	1,95		1,95	
Площадь фильтра тонкой очистки «H» на входе	м <sup>2</sup>	3,5	3,5	3,5		3,5	
Эффективность фильтра тонкой очистки (EN 1822)	%	99,995 (H14)	99,995 (H14)	99,995 (H14)		99,995 (H14)	

Модель	Модели	S2	S3 E-VAC2000 BDC1330	
			50 л	100 л
Емкость контейнера	л	40	50	100
Емкость пылевого мешка (версии M - H)	л	32	32	
«Масса версии L» <sup>(1)</sup>	кг	62	68	71
«Масса версии M» <sup>(1)</sup>	кг	64	70	73
«Масса версии H» <sup>(1)</sup>	кг	67	73	76

## Размеры

Рисунок 4

Модель	S2 L - M - H (40 л)	S3 L - M - H BDC1330 (50 л)	S3 L - M - H E-VAC2000 BDC1330 (100 л)
A (мм)	800	800	800
B (мм)	600	600	600
C (мм)	1230	1300	1580

(1) Масса нетто(2) гПа = мбар

■ Условия хранения:

T: -10°C ÷ +40°C

Влажность: 85%

■ Эксплуатационные условия:

Максимальная высота: 800 м

(До 2000 м при сниженных показателях)

T: -10°C ÷ +40°C

Влажность: 85%

## Органы управления и индикаторы

Рисунок 5

### 1. Двухпозиционный переключатель

2-позиционный переключатель:  
положение «0» - пылесос ВЫКЛЮЧЕН.  
положение «I» - пылесос ВКЛЮЧЕН.

### 2. Индикатор и кнопка запуска/останова основного электродвигателя

Если индикатор горит, основной электродвигатель работает.

Запуск/останов основного электродвигателя осуществляется с помощью этой кнопки.

### 3. Индикатор и кнопка запуска/останова второго электродвигателя

Если индикатор горит, второй электродвигатель работает. Запуск/останов второго электродвигателя осуществляется с помощью этой кнопки.

### 4. Индикатор и кнопка запуска/останова третьего электродвигателя (S3)

Если индикатор горит, третий электродвигатель работает. Запуск/останов третьего электродвигателя осуществляется с помощью этой кнопки.

### 5. Кнопка останова

При нажатии этой кнопки происходит одновременный останов всех электродвигателей (при этом питание пылесоса не отключается).

### 6. Аварийный индикатор низкого давления компрессора

Горящий индикатор свидетельствует об отклонении давления компрессора от нормальных показателей (если установлен).

### 7. Индикатор максимального уровня поглощенного материала

Если индикатор горит, это означает, что достигнут максимальный уровень заполнения контейнера (если установлено устройство контроля уровня жидких или твердых веществ).

### 8. Индикатор напряжения таблички

Свидетельствует о том, что пылесос включен.

### 9. Индикатор фильтра предварительной очистки

Зеленый - фильтр предварительной очистки функционирует нормально.

Красный - фильтр предварительной очистки засорен.

### 10. Индикатор фильтра тонкой очистки (если установлен)

Красный - фильтр тонкой очистки засорен.

### 11. Ручка ручного фильтр-вибратора (модели с ручным фильтр-вибратором)

Рисунок 6

1. Рычаг отсоединения пылевого контейнера
2. Поворотный рычаг
3. Рычаг закрывающей ленты
4. Предохранительный болт (класс H)
5. Силовой кабель
6. Ручка
7. Пробка впуска

Рисунок 7

1. Впуск

## Проверки перед пуском

Перед пуском проверьте, чтобы:

- фильтры были установлены;
- все рычаги были заблокированы в надлежащем положении;
- вакуумный шланг и насадки были правильно установлены во впускном отверстии (1 - Рис. 7);
- мешок был установлен, если применимо.



**Не используйте пылесос, если имеется сбой в работе фильтра.**

## Запуск и останов

Рисунок 8



**Заблокируйте поворотные тормоза (1) перед включением пылесоса.**

- Поверните переключатель (2) в положение «I», чтобы включить пылесос.

После того, как переключатель окажется в положении «I», происходит последовательный запуск электродвигателей, при этом статус каждого отображается индикаторами (2 - 3 - 4 - Рис. 5).

- Поверните переключатель в положение «0», чтобы остановить пылесос.

## Эксплуатация пылесоса



**Скорость потока воздуха в шланге всасывания не должна быть ниже 20 м/с. Состояние отображается зеленым индикатором фильтра предварительной очистки.**

При эксплуатации пылесоса проверьте:

- состояние индикатора максимального уровня поглощенного материала (7 - Рис. 5), если установлено устройство контроля уровня заполнения.
- Состояние фильтра предварительной очистки (9 - Рис. 5) и фильтра тонкой очистки (если установлен) (10 - Рис. 5).
- Состояние индикатора низкого давления компрессора (6 - Рис. 5) (если установлен).



**Если один из индикаторов горит, следуйте инструкции.**

Символ	Сигнал индикатора	Цвет индикатора	Состояние пылесоса и действия
	Низкое давление компрессора (6 - Рис. 5)	Красный	Всасывание остановлено. Проверьте работу компрессора (если установлен).
	Максимальный уровень поглощенного материала (7 - Рис. 5)	Красный	Всасывание остановлено. Опорожните контейнер (см. соответствующий параграф).
	Фильтр предварительной очистки (9 - Рис. 5)	Красный	Идет всасывание. Используйте устройство встряхивания фильтра предварительной очистки после останова пылесоса (на моделях с ручным фильтр-вибратором).
	Абсолютный фильтр (модели класса H) (10 - Рис. 5)	Красный	Идет всасывание. Замените фильтр тонкой очистки (см. соответствующий параграф).



**Если пылесос относится к классу M или H, используйте только шланги диаметром, удовлетворяющим показаниям в Таблицке технических параметров.**



**При сбоях см. главу «Устранение неисправностей».**

RUS

## Устройство встряхивания фильтра предварительной очистки

### Автоматическое устройство встряхивания фильтра предварительной очистки

В моделях с автоматическим устройством встряхивания фильтра предварительной очистки фильтр-вибратор автоматически включается в начале и конце рабочего цикла, соответственно, после включения пылесоса и после останова всех электродвигателей (1 - Рис. 5). Схема А (см. внизу страницы - последовательность рабочих фаз).

### Ручное устройство встряхивания фильтра предварительной очистки

Рисунок 9

В зависимости от количества поглощенного материала и в случае загорания индикатора (9 - Рис. 5) красным светом, выключите пылесос и воспользуйтесь рукояткой (1 - Рис. 9) ручного фильтр-вибратора.



**Остановите пылесос перед встряхиванием фильтра.**  
**Не встряхивайте фильтр, пока пылесос включен, т.к. это может повредить фильтр.**

Подождите запускать пылесос снова, чтобы пыль осела. Замените фильтрующий элемент, если индикатор по-прежнему горит красным светом (9, рис. 5) даже после встряхивания фильтра (см. раздел «Замена фильтра предварительной очистки»).

## Аварийный останов

Нажмите кнопку останова (5 - Рис. 5). Пылесос остановится.



**Мотор и внутренние детали пылесоса будут оставаться под напряжением.**

Для повторного включения пылесоса нажмите кнопки запуска каждого двигателя или переведите главный переключатель (1 - Рис. 5) в положение «0», а затем в положение «I» еще раз.

## Опорожнение пылевого контейнера



- **Перед проведением этих операций выключите пылесос и выньте штепсель из розетки.**
- **Проверьте класс пылесоса.**

Перед опорожнением контейнера рекомендуется очистить фильтр (см. раздел «Устройство встряхивания фильтра предварительной очистки»).

- Стандартная версия и версия **L** не пригодны для уборки опасной пыли
  - Отцепите пылевой контейнер (1, рис. 10) с помощью рычага (2), затем извлеките и опорожните его.
  - Убедитесь, что уплотнение находится в отличном состоянии и правильно расположено.
  - Установите контейнер на место и закрепите его снова.

## Полиэтиленовый мешок

Можно использовать пластиковые мешки, поставляемые нашей торговой сетью (рис. 10А).

## Версии для пыли, вредной для здоровья

- Классы **L, M, H**, пригодные для сбора опасной и/или канцерогенной пыли (класс **H**).

## Пылевой мешок

Пылесосы класса **M** поставляются с пластиковыми мешками - код 81584000 (рис. 11).

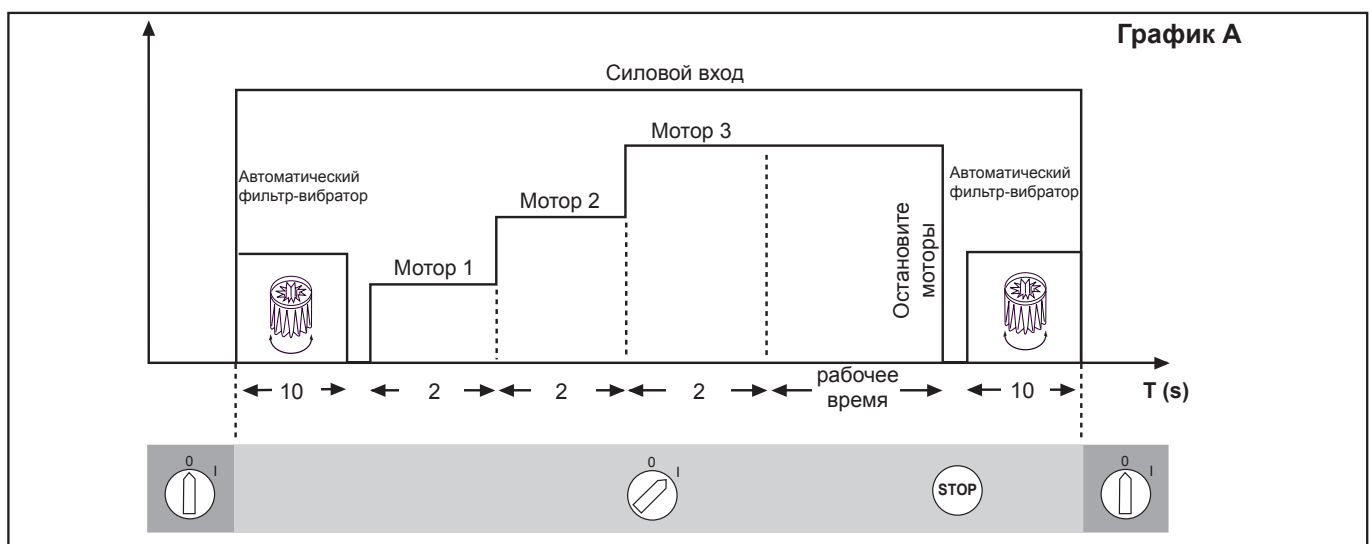
Пылесосы класса **M** всегда следует использовать с установленными мешками. Если мешок не установлен или установлен неправильно, это может создать угрозу здоровью людей.

## Безопасный мешок для сбора пыли

Пылесосы класса **H** поставляются с пластиковыми мешками - код 40840010 (рис. 12).

Пылесосы класса **H** всегда следует использовать с установленными мешками. Если мешок не установлен или установлен неправильно, это может создать угрозу здоровью людей.

RUS



## Как осуществлять замену мешка



**ОСТОРОЖНО!**

- Эти операции должны производить только обученные и квалифицированные сотрудники, которые должны носить соответствующую одежду, соблюдая действующие законы.
- Следите за тем, чтобы не поднять пыль во время этой операции. Носите защитную маску P3.
- При работе с опасной и/или токсичной пылью для данных сертифицированных пылесосов следует использовать предохранительные мешки, входящие в комплект поставки.
- Мешок должен утилизироваться только квалифицированными сотрудниками и в соответствии с действующими законами.



**ОСТОРОЖНО!**

**Установка мешка, не соответствующего классу убираемой пыли, или неправильная установка может создать угрозу здоровью людей.**

### Как заменить пылевой мешок в пылесосе класса M (рис. 11)

- Закройте впуск с помощью соответствующего колпачка (1).
- Отцепите пылевой контейнер.
- Извлеките пылевой мешок и закройте его соответствующей крышкой, как показано на рис. 11.
- Вставьте новый мешок, убедившись, что впускное отверстие мешка уплотнено.
- Установите контейнер для сбора пыли в пылесос.



**ОСТОРОЖНО!**

**Используйте только соответствующие вашему классу пылесоса мешки.**

### Как заменить защитный мешок в пылесосе класса H (рис. 12)

- Снимите и поместите вакуумный шланг в безопасное место, где нет пыли.
- Закройте впуск с помощью соответствующего колпачка (1).
- Отцепите пылевой контейнер.
- Закройте защитный мешок с помощью уплотнения гильотинного типа (2).
- Герметично закройте пластиковый мешок с помощью соответствующей ленты (3).
- Запечатайте нижнюю часть пластикового мешка клейкой лентой (4).
- Удалите соответствующее соединение (5) мешка с впускного отверстия.
- Вставьте новый защитный мешок, убедившись, что впускное отверстие мешка уплотнено.
- Оберните полиэтиленовый мешок вокруг внешней стенки пылевого контейнера.
- Установите контейнер для сбора пыли в пылесос.



**ОСТОРОЖНО!**

**Используйте только соответствующие вашему классу пылесоса мешки.**

## Уборка жидкостей



**ОСТОРОЖНО!**

**Проверьте, чтобы пылесос был оснащен датчиком уровня жидкости и был пригоден для всасывания жидкостей.**

- Элемент фильтра будет влажным после всасывания жидкостей.
- Влажный элемент фильтра может быстро засориться, если пылесос затем используется для всасывания сухих веществ.
- Поэтому убедитесь, что элемент фильтра сухой или замените его другим, прежде чем использовать пылесос для уборки сухих материалов.

### По окончании уборки

- Выключите пылесос с помощью переключателя (1 - рис. 5) и извлеките штепсель из розетки.
- Смотайте соединительный кабель и повесьте его в соответствующем отсеке (рис. 13).
- Опорожните контейнер, как описано в разделе «Опорожнение контейнера».
- Очистите пылесос, как описано в разделе «Техобслуживание, очистка и дезинфекция».
- Вымойте контейнер чистой водой, если были поглощены агрессивные вещества.
- Храните пылесос в сухом месте, недоступном для неуполномоченного персонала.
- Закройте впуск соответствующей пробкой (1, рис. 13), если пылесос будет транспортироваться или не будет использоваться (в частности, в случае с версиями M, H).

## Техобслуживание, очистка и дезинфекция



**ОСТОРОЖНО!**

*Для гарантии поддержания уровня безопасности пылесоса используйте только оригинальные запасные части, поставляемые производителем.*



**ОСТОРОЖНО!**

*Описанные ниже меры предосторожности должны быть приняты во время проведения всех операций техобслуживания, включая очистку и замену фильтров предварительной и тонкой очистки.*



**ОСТОРОЖНО!**

*Работы по техническому обслуживанию, чистке и дезинфекции необходимо проводить только при выключенном с помощью переключателя (1, рис. 5) и отключенном от электросети пылесосе. Категорически запрещается осуществлять техническое обслуживание пылесоса, подключенного к электросети. Опасность поражения электротоком!*

- При проведении техобслуживания пользователем пылесос должен быть разобран, очищен и отремонтирован, при этом комплекс работ должен предусматривать безопасность технического персонала или других лиц. Применимые меры предосторожности включают в себя дезинфекцию перед разборкой пылесоса, соответствующую фильтрованную вентиляцию выхлопного воздуха из помещения разборки, очистку зоны техобслуживания и соответствующую защиту персонала.
- Внешние детали пылесосов класса **M** и **H** должны быть продезинфицированы методом очистки и всасывания, очищены от пыли или обработаны уплотнительным материалом перед извлечением из опасной зоны. Все детали пылесоса должны считаться зараженными при извлечении из опасной зоны, и следует принять соответствующие меры для предотвращения распространения пыли. При проведении техобслуживания или ремонта все зараженные элементы, которые не могут быть очищены надлежащим образом, должны быть устранены. Эти элементы подлежат утилизации в плотно закрытых мешках согласно действующим нормативам и в соответствии с местными законами, регулирующими утилизацию таких материалов. Данная процедура должна также выполняться при уничтожении фильтров (предварительной и тонкой очистки). Отсеки, которые не имеют защиты от пыли, следует открывать соответствующими инструментами (отвертками, гаечными ключами и т.д.) и тщательно очистить.

- Минимум раз в год производитель или его сотрудники должны проводить осмотр. Например: проверьте воздушные фильтры, чтобы определить какое-либо воздействие на герметичность пылесоса, и убедитесь, что электрическая панель управления работает должным образом.



**ОСТОРОЖНО!**

*В частности, в пылесосах класса **H** эффективность фильтрации следует проверить минимум раз в год или чаще, если того требует национальное законодательство. Метод проверки фильтрующей способности пылесоса указан в стандарте EN 60335-2-69, параграф AA.22.201.2. При неудовлетворительных результатах испытания его необходимо повторить после замены фильтра класса **H**.*



**ОСТОРОЖНО!**

*Данный пылесос может использоваться для уборки пыли, вредной для здоровья. Обслуживание и опорожнение пылесоса, включая извлечение контейнера для сбора пыли, должно осуществляться специалистами в защитной спецодежде. Не начинайте, пока не будет установлена вся фильтрующая система.*

## Разборка и замена предварительной и тонкой очистки



**ОСТОРОЖНО!**

*Если пылесос используется для уборки опасных веществ, фильтры заражаются, поэтому:*

- работайте осторожно и избегайте рассыпания поглощенной пыли и/или материала;
- поместите разобранный и/или замененный фильтр в плотно закрытый полиэтиленовый мешок;
- герметично закройте мешок;
- утилизируйте фильтр согласно действующим законам.



**ОСТОРОЖНО!**

*Замена фильтра в серьезном случае. Фильтр подлежит замене на фильтр, обладающий одной из идентичных характеристик, фильтрующей поверхностью и категорией. В противном случае пылесос будет работать неисправно.*

RUS

## Замена фильтра предварительной очистки

Рисунок 14

1. Блок пылесоса
2. Фиксирующий рычаг
3. Каркас фильтра
4. Фильтр предварительной очистки
5. Кожух фильтр-вибратора



Проверьте класс пылесоса (L, M, H).



*Следите за тем, чтобы не поднимать пыль во время выполнения этой операции. Носите маску РЗ и другую защитную одежду, а также защитные перчатки (DPI), пригодные для типа собранной опасной пыли; см. действующие законы.*

Перед проведением этих операций выключите пылесос и выньте штепсель из розетки.

- Воспользуйтесь рычагом (2), чтобы отсоединить вакуумный блок (1), затем извлеките его из пылесоса.
- Извлеките каркас фильтра из пылесоса.
- Снимите старый фильтр, освободив зажимы.
- Установите новый фильтр и закрепите его в корпусе с помощью специальных зажимов.
- Утилизируйте старый фильтр согласно действующим законам.

## Замена фильтра предварительной очистки с автоматическим фильтр-вибратором



*Соблюдайте осторожность во время разборки во избежание защемления рук между вакуумным блоком и контейнером. Используйте перчатки, предохраняющие от механических воздействий (EN 388), с уровнем защиты CAT. II.*

- После замены фильтра в каркасе (3) установите его в контейнер.
- Повторно соберите вакуумный блок (1), аккуратно и точно установив каркас фильтра (3) в профилированный корпус (5) фильтр-вибратора.
- Включите пылесос, и вакуумный блок автоматически отцентрируется.
- Зафиксируйте вакуумный блок с помощью рычага (2).

## Замена фильтра предварительной очистки с ручным фильтр-вибратором

Рисунок 15

1. Ручка ручного фильтр-вибратора
2. Блок пылесоса
3. Фиксирующий рычаг
4. Каркас фильтра
5. Кожух фильтр-вибратора



*Соблюдайте осторожность во время разборки во избежание защемления рук между вакуумным блоком и контейнером. Используйте перчатки, предохраняющие от механических воздействий (EN 388), с уровнем защиты CAT. II.*

- После замены и установки фильтра в каркасе вставьте каркас фильтр-вибратора (4) в профилированное гнездо (5) фильтр-вибратора.
- Переведите рукоятку ручного фильтр-вибратора (1) в среднее положение.
- Повторно установите вакуумный блок (2) с каркасом и фильтром в вакуумный контейнер.
- Убедитесь, что фильтр-вибратор работает надлежащим образом, при необходимости отрегулируйте положение каркаса фильтра, повернув вакуумный блок.
- Зафиксируйте вакуумный блок с помощью рычага (3).

При необходимости обратитесь в Сервисный Центр производителя.

## Замена фильтра HEPA

Версия для пыли, вредной для здоровья: Класс H



*Следите за тем, чтобы не поднимать пыль во время выполнения этой операции. Носите маску P3 и другую защитную одежду, а также защитные перчатки (DPI), пригодные для типа собранной опасной пыли; см. действующие законы.*



*Не используйте фильтр класса H повторно после его извлечения из пылесоса.*

Рисунок 16

1. Блок пылесоса
2. Фиксирующий рычаг
3. Предохранительный болт
4. Стопорное кольцо фильтра тонкой очистки
5. Диск фильтра тонкой очистки
6. Абсолютный фильтр



*Соблюдайте осторожность во время разборки во избежание защемления рук между вакуумным блоком и контейнером. Используйте перчатки, предохраняющие от механических воздействий (EN 388), с уровнем защиты CAT. II.*

Перед проведением этих операций выключите пылесос и выньте штепсель из розетки.

- Расконтрите предохранительный болт (3).
- Воспользуйтесь рычагом (2), чтобы отсоединить вакуумный блок (1), затем извлеките его из пылесоса.
- Открутите кольцо (4).
- Извлеките диск (5) и фильтр тонкой очистки (6).
- Поместите фильтр тонкой очистки (6) в полиэтиленовый мешок, герметично закройте мешок и утилизируйте фильтр в соответствии с действующими законами.
- Установите новый фильтр (6) с такими же фильтрующими свойствами, что и у прежнего фильтра.
- Зафиксируйте фильтр тонкой очистки с помощью диска (5) и затяните кольцо (4).
- Установите на место вакуумный блок (1).
- Зафиксируйте вакуумный блок с помощью рычага (2) и заблокируйте предохранительный болт (3).

## Проверка герметичности

### Проверка шлангов

Убедитесь, что соединительные шланги (17) находятся в хорошем состоянии и правильно закреплены. Если шланги повреждены, сломаны или плохо подсоединены к муфтам, их следует заменить. Если обрабатываются липкие материалы, проверьте возможное засорение внутри шланга, во впускном отверстии и на перегородке внутри фильтрующей камеры. Вычистите впуск (2, рис 17) снаружи и удалите отложившиеся отходы, как показано на рисунке 17.

### Проверка герметичности фильтрующей камеры

Если уплотнение (1, рис. 18) между контейнером (4) и фильтрующей камерой (3) не обеспечивает герметичность:

- Ослабьте четыре винта (2), крепящие фильтрующую камеру (3) к корпусу пылесоса.
- Дайте фильтрующей камере (3) опуститься и затяните винты (2), как только она достигнет герметичного положения.

Если не удастся достичь нужной герметизации и прокладка повреждена, порвана и т.д., ее следует заменить.

## Утилизация пылесоса

Рисунок 19

Утилизируйте пылесос согласно действующим законам.

- **Надлежащая утилизация (отходы электрических и электронных устройств). (Применимо в Европейском Союзе и странах, где предусмотрена система раздельного сбора отходов)**

Представленный выше символ (рис. 19), который может быть изображен на изделии или в прилагающейся документации, указывает на необходимость утилизации изделия по окончании срока его службы отдельно от других бытовых отходов.

Во избежание ущерба окружающей среде или здоровью вследствие неправильной утилизации отходов отделите данное изделие от других отходов и аккуратно утилизируйте его для обеспечения рационального повторного использования материальных ресурсов. Данное изделие нельзя утилизировать вместе с другими производственными отходами.



## Рекомендованные запчасти

Ниже приводится список запчастей, который должен быть под рукой для ускорения техобслуживания.

При заказе запасных частей пользуйтесь каталогом запасных частей производителя.

	Описание	Модель		
		л	М	Н
	Комплект звездного фильтра	40000338	40000492	
	Уплотнительное кольцо фильтра	Z8 17026		
	Прокладка фильтрующей камеры	40000762		
	Хомут фильтра	Z8 18079		
	Абсолютный фильтр	-	-	4081700936
	Пылевой мешок (5 мешков)	-	81584000	-
	Защитный мешок (1 мешок)	-	-	4084001014
	Мотор 230 В 1000 Вт	40000937		
	Мотор 110 В 1000 Вт	40000938		
	Щетки (угольные) для моторов 230 В 1000 Вт (2 щетки)	40000885		
	Щетки (угольные) для моторов 120 В 1000 Вт (2 щетки)	40000886		

## Устранение неисправностей

Неисправность	Причина	Способ устранения
Пылесос не запускается	Отсутствует питание	Проверьте наличие напряжения в розетке. Проверьте состояние розетки и кабеля. Обратитесь за помощью к специалисту изготовителя.
Количество оборотов пылесоса повышается	Засорился фильтр предварительной очистки	Используйте фильтр-вибратор (модели с ручным фильтр-вибратором). Если это не поможет, замените его.
	Засорился вакуумный шланг	Проверьте вакуумный шланг и очистите его.
Утечки пыли из пылесоса	Фильтр разорван	Замените его другим фильтром идентичного типа.
	Неподходящий фильтр	Замените его другим фильтром подходящей категории и проверьте.
Шум в моторах	Угольные щетки моторов изношены или сломаны	Снимите и замените угольные щетки мотора.
Электростатический ток в пылесосе	Отсутствует заземление или оно недостаточно	Проверьте все заземляющие соединения. В частности, на всасывающем входном патрубке; замените шланг на антистатический шланг.

# İçindekiler

<b>Kullanma talimatları .....</b>	<b>2</b>
Operatörün güvenliği .....	2
Elektrik süpürgesi kullanımına dair genel bilgiler .....	2
Doğru kullanım .....	2
Uygun olmayan kullanımlar .....	2
Versiyonlar ve varyasyonlar .....	3
CE Uygunluk beyanı.....	3
EN 60335-2-69 – Ek AA standardına uygun sınıflandırma.....	3
Çevreye toz yayımı.....	3
Genel tavsiyeler.....	3
<b>Elektrik süpürgesi açıklaması .....</b>	<b>4</b>
Elektrik süpürgesi parçaları ve etiketleri.....	4
Opsiyonel takımlar.....	4
Aksesuarlar .....	4
Ambalajlama ve ambalajdan çıkarma .....	4
Paketi açma, taşıma, kullanma ve depolama.....	4
Çalıştırma – güç kaynağına bağlantı.....	5
Uzatma kabloları .....	5
Islak ve kuru uygulamalar.....	5
Bakım ve onarım .....	5
Teknik özellikler .....	6
Boyutlar .....	6
Kontroller ve göstergeler .....	7
Çalıştırma öncesi incelemeler .....	7
Başlatma ve durdurma .....	7
Elektrik süpürgesi işletimi .....	7
Ana filtrenin sallanması .....	8
Acil durumda çalışmanın durdurulması .....	8
Toz haznesinin boşaltılması .....	8
Plastik torba.....	8
Sağlık açısından zararlı tozlar için sürümler.....	8
Toz Torbası .....	8
Güvenli toz torbası .....	8
Torbanın değiştirilmesi.....	9
Sıvıların süpürülmesi.....	9
Temizlik sonunda.....	9
Bakım, temizlik ve arındırma .....	10
Birincil ve mutlak filtrenin sökülmesi ve değiştirilmesi .....	10
Birincil filtrenin değiştirilmesi .....	11
HEPA filtresinin değiştirilmesi .....	12
Sıklık incelemesi.....	12
Elektrik süpürgesinin atılması.....	12
Tavsiye edilen yedek parçalar .....	13
<b>Sorun giderme .....</b>	<b>14</b>

# Kullanma talimatları

Kullanma talimatlarını dikkatle okuyun ve **UYARI!** ifadesiyle belirtilen güvenliğinizi açısından önemli uyarılara uygun hareket edin.

## Operatörün güvenliği



**Elektrik süpürgesini çalıştırmadan önce bu işletim talimatlarının okunması ve gerektiğinde başvurmak üzere hazırda bulundurulması kesinlikle önemlidir.**

**Elektrik süpürgesi sadece çalışma konusunda bilgi sahibi olan ve açık bir şekilde yetki sahibi olan ve bu amaca yönelik olarak eğitilen kişiler tarafından kullanılabilir.**

**Elektrik süpürgesini kullanmadan önce operatörler nasıl çalıştırılması gerektiğiyle ve süpürülen maddelerin giderilmesi ve bertaraf edilmesi için gereken güvenli yöntemi kapsayacak şekilde hangi parçaların kullanılmasına izin verildiği ile ilgili olarak bilgilendirilmelidir, talimat almalıdır ve eğitilmelidir.**



**Elektrik süpürgesinin fiziksel ve zihinsel yetenekleri sınırlı kişiler veya yeterli deneyim ve bilgi sahibi olmayan kişiler (çocuklar dahil) tarafından kullanılması kesinlikle yasaktır. Çocukların makineyle oyun oynamasına dikkat edilmelidir.**

## Elektrik süpürgesi kullanımına dair genel bilgiler

Elektrik süpürgesinin kullanımı kullanıldığı ülkenin yürürlükte olan yasalarına uygun olarak yapılır.

İşletim talimatlarına ve elektrik süpürgesinin kullanıldığı ülkede yürürlükte olan yasalara ek olarak güvenli ve doğru işletimi sağlamak için gerekli olan teknik düzenlemeler de dikkate alınmalıdır (Çevre ve işçi güvenliğiyle ilgili yönetmelik yani Avrupa Birliği Direktifi 89/391/EC ve mütevali Direktifler). Kişilerin, mülkiyetin ve çevrenin güvenliği için tehlike oluşturabilecek hiçbir işlemi gerçekleştirmeyin.

Bu kullanım kitapçığında bulunan güvenlik göstergelerini ve talimatlarını takip edin.

## Doğru kullanım

Bu elektrik süpürgesi normal ev kullanımından ziyade, oteller, okullar, hastaneler, fabrikalar, mağazalar, ofisler ve apartman oteller gibi ticari amaçlı yerlerde kullanım için uygundur. Bu elektrik süpürgesi iç dış ve mekanlardaki katı maddelerin temizlenmesi ve süpürülmesi için uygundur.

- Elektrik süpürgesinin çevresinde her zaman kumandalara kolayca ulaşmak için yeterince boş alan bırakın.

Bu elektrik süpürgesi bir operatör tarafından kullanılacak şekilde tasarlanmıştır.

Bu elektrik süpürgesi, yukarı yönde bir filtresi ve süpürülen maddelerin toplanması için bir haznesi olan bir otomatik vakum ünitesidir.

## Uygun olmayan kullanımlar



**Cihazın aşağıda belirtilen kullanımları kesinlikle yasaktır:**

- Yağışlı havalarda dış mekanlarda.
- Yatay olarak düz zeminlere yerleştirilmediğinde.
- Filtreleme birimi takılı olmadığında.
- Vakum girişi ve/veya hortumu insan vücudunun parçalarına çevrili olduğunda.
- Vakum ünitesini kapaksız kullanın.
- Toz torbası takılı olmadığında.
- Üretici tarafından takılan koruyucular, koruyucu kapaklar ve güvenlik sistemleri olmadan kullanım.
- İç kısmındaki bileşenlerin soğutma havası girişi noktalarının kısmen veya tamamen kapatılarak kullanılması.
- Elektrik süpürgesi, plastik veya kumaş örtülerle kaplıken.
- Kısmen veya tamamen kapalı hava çıkışıyla kullanın.
- Temiz havanın olmadığı dar alanlarda kullanılması.
- Sıvıları özel durdurma sistemleri ile donatılmamış elektrik süpürgeleri ile süpürün.
- Aşağıdaki maddelerin süpürülmesi:
  - 1 Yanan malzemeler (köz, sıcak kül, yanan sigara vb.).
  - 2 Çıplak alevler.
  - 3 Yanıcı gaz.
  - 4 Yanıcı sıvılar, çok kolay tutuşan yakıtlar (benzin, çözücüler, asitler, alkali çözümleri, vb.).
  - 5 Patlayıcı toz/maddeler ve/veya kendiliğinden tutuşabilecek maddeler (magnezyum veya alüminyum tozları gibi.).

**ÖNEMLİ: Hileli kullanıma izin verilmez.**

## Versiyonlar ve varyasyonlar

### Versiyonları



**UYARI!**

#### Toz sınıflandırması

**Bu elektrik süpürgesi iki versiyonda üretilmiştir:**

- **Normal versiyon: tehlikeli, yanıcı/patlayıcı tozu süpürmek için uygun değildir;**
- **Sağlığa zararlı tozlar için tasarlanmış versiyonlar: L - M - H sınıfları. Bu durumda elektrik süpürgesi EN 60335-2-69, Ek AA standartlarına göre tehlikeli, yanıcı olmayan/patlayıcı olmayan toz için kullanıma uygundur.**

**Veri plakasında ve elektrik süpürgesinin üstündeki etikette izin verilen toz zarar sınıfını kontrol edin: L (düşük risk), M (orta risk), H (yüksek risk).**

[ NOT ]

- **Sağlığa zararlı tozlar söz konusu olduğunda yerel sağlık ve güvenlik yetkilileriyle irtibata geçin ve kullanım ve bertaraf etme sırasında yürürlükteki ulusal yönetmeliklere uyun.**
- **Radioaktif maddeler yukarıda açıklanan sağlığa zararlı toz türleri tanımlamaları arasında yer almaz.**

### Modeller

#### SIVILAR

L, M ve H sınıfı versiyonlarda, bu elektrik süpürgesi sıvıları süpürmeye yönelik seviye izleme fonksiyonlu bir model olarak üretilebilir.

### CE Uygunluk beyanı

Her bir elektrik süpürgesi, CE Uygunluk beyanına sahiptir. Şekil 20' deki faksa bakın.

[ NOT ]

**Uygunluk beyanı önemli bir belgedir ve istenmesi halinde Yetkililere sunulmak üzere güvenli bir yerde tutulmalıdır.**

## EN 60335-2-69 – Ek AA standardına uygun sınıflandırma

Sağlığa zararlı olan toz için uygun olan elektrik süpürgeleri aşağıda belirtilen toz sınıflandırmasına göre sınıflandırılır:

- **L (düşük risk)**, kullanılan hacme bağlı olarak maruz kalma limit değeri 1 mg/m<sup>3</sup> üstünde olan tozu ayırmak için uygundur;
- **M (orta risk)**, kullanılan hacme bağlı olarak maruz kalma limit değeri 0,1 mg/m<sup>3</sup> altında olmayan olan tozu ayırmak için uygundur;
- **H (yüksek risk)**, kullanılan hacme bağlı olarak maruz kalma limit değeri 0,1 mg/m<sup>3</sup> altında olan asbest gibi tüm tozları (kanserojen ve patojenik tozlar dahil) ayırmak için uygundur.

## Çevreye toz yayımı

Gösterge niteliğindeki performans değerleri:

- Standart versiyon (zararlı toz süpürmek için uygun değildir)
- Sağlık açısından zararlı tozlar için sürüm (L, M, H Sınıfları):
  - L: Çekilen parçacıkların en az %99'unu tutar (bkz. EN60335-2-69, Ek AA);
  - M: Çekilen parçacıkların en az %99,9'unu tutar (bkz. EN60335-2-69, Ek AA);
  - H: Çekilen parçacıkların en az %99,995'ini tutar (bkz. EN60335-2-69, Ek AA).

## Genel tavsiyeler



**UYARI!**

**Acil bir durum ortaya çıkarsa:**

- **Filtre arızası**
- **Yangın çıkması**
- **Kısa devre**
- **Motor bloğu**
- **Elektrik çarpması**
- **vb.**

**Elektrik süpürgesini kapatın, fişini prizden çıkarın ve uzman personelden yardım isteyin.**

[ NOT ]

**Kullanılacak yeri ve elektrik süpürgesi için veya sıvılar için izin verilen maddeleri kontrol edin.**



**UYARI!**

**Elektrik süpürgeleri bina dışında veya nemli yerlerde kullanılmamalı veya depolanmamalıdır.**

**Yalnızca seviye sensörlü versiyonlar sıvılarla kullanılabilir. Seviye sensörü olmayan versiyonlar yalnızca kuru maddeleri süpürmek için kullanılabilir.**



**TEHLİKE!**

**Sıvılar için olan versiyon. Elektrik süpürgesinden köpük veya sıvı sızarsa, hemen kapatın, fişini prizden çıkarın ve yardım için yetkili personele başvurun.**

TR

# Elektrik süpürgesi açıklaması

## Elektrik süpürgesi parçaları ve etiketleri

Şekil 1

- 1 Aşağıdakileri içeren kimlik künyesi:  
Model Kodu, Sınıf (L - M - H), Teknik Özellikler (bkz. sayfa 6'daki tablo), Seri No., CE İşareti, Üretim yılı, Giriş voltajı.
- 2 Toz haznesi
- 3 Toz haznesi serbest bırakma kolu
- 4 Giriş
- 5 Giriş (yalnızca M - H sınıfı elektrikli süpürgeler için).
- 6 Giriş tıkacı
- 7 Aksesuar bölmesi
- 8 L - M - H sınıfı elektrikli süpürgeler için uyarı etiketi.
- 9 Çıkış
- 10 Dikkat plakası  
Operatörün dikkatini filtrenin yalnızca elektrik süpürgesi KAPALI iken sallanması gerektiğine çeker ("Birincil filtrenin sallanması" bölümüne de bakın).
- 11 Süpürgeyi elektrik prizine takmak için kapatın.

Şekil 2

- 1 L sınıfı etiketi
- 2 M sınıfı etiketi
- 3 H sınıfı etiketi

L ve M sınıfı etiketler aşağıdaki anlamlara sahip resimli yazılar içerir:



UYARI!



**Bu cihaz sağlık açısından tehlikeli tozları içerir.**  
**Elektrik süpürgesini tozları süpürmek için kullanılan giderme yollarıyla birlikte sadece uygun kişisel koruyucu ekipmanla donanmış yetkili personel boşaltıp kullanılmalıdır. Filtreleme sistemi tamamen yerinde olmadan çalıştırmayın.**

Sınıf H etiketinde yukarıdaki yazı vardır.

Bu elektrik süpürgesi (4, Şekil 1) girişinden içeri alınan ve (9, Şekil 1) çıkışından dışarı üflenen güçlü bir hava akışı oluşturur.

Elektrik süpürgesini çalıştırmadan önce vakum hortumunu girişe taktıktan sonra gerekli aleti uç parçaya takın (Üreticinin aksesuar kataloğuna veya Servis Merkezine başvurun). Kullanılabilecek hortumların çapları teknik özelliklerle tablosunda gösterilmiştir.

Elektrik süpürgesi, çoğu uygulamada kullanılmasına olanak veren bir birincil filtre ile donatılmıştır.

En yaygın görülen toz türlerini yakalayabilen birincil filtreye ek olarak elektrik süpürgesine ince ve sağlıklı zararlı olan tozlar için daha yüksek filtreleme kapasitesine sahip olan bir ikincil filtre de (mutlak sınıf H) takılabilir.

## Opsiyonel takımlar

Opsiyonel takımlar hakkında bilgi almak için lütfen üreticinin satış şebekesi ile irtibata geçin.

Opsiyonel takımın takılması ile ilgili talimatlar, dönüştürme kitinde yer alır.



UYARI!

**Sadece sağlanan ve izin verilen orijinal yedek parçalar ile kullanın.**

## Aksesuarlar

Çeşitli aksesuarlar mevcuttur; üreticinin aksesuar kataloğuna bakın.



UYARI!

**Yalnızca imalatçı tarafından temin edilen ve izin verilen aksesuarları kullanın.**

## Ambalajlama ve ambalajdan çıkarma

Ambalajlama malzemeleri yürürlükte olan yasalara göre bertaraf edin.

Şekil 3

Model	S2 L - M - H (40 L)	S3 L - M - H BDC1330 (50 L)	S3 L - M - H E-VAC2000 BDC1330 (100 L)
A (mm)	700	700	700
B (mm)	860	860	860
C (mm)	1350	1750	1750
Ambalajla birlikte ağırlık (Kg)	80	86	89

## Paketi açma, taşıma, kullanma ve depolama

Düz, yatay zeminler üzerinde çalıştırın.

Elektrik süpürgesinin üzerine konulduğu yüzeyin yük taşıma kapasitesi, ağırlığını taşımaya uygun olmalıdır.

## Çalıştırma – güç kaynağına bağlantı



**UYARI!**

- Çalıştırmadan önce, elektrik süpürgesinde gözle görülür bir hasar bulunmadığından emin olun.
- Elektrikli süpürgeyi şebekeye bağlamadan önce, plaka üzerinde belirtilen gerilimin şebeke gerilimiyle aynı olduğundan emin olun.
- Bağlantı kablosunun fişini, toprak kontağı/ bağlantısı doğru yapılmış bir prize takın.
- Elektrik süpürgesinin kapalı olduğundan emin olun.
- Bağlantı kablolarının fişleri ve konektörleri su sıçramasına karşı korunmalıdır.
- Elektrik şebekesine ve prize yapılan bağlantıların doğru olduğundan emin olun.
- Elektrik süpürgesini sadece elektrik şebekesine bağlanan kablolar mükemmel durumda olduğunda kullanın (hasarlı kablolar elektrik çarpmasına sebep olabilir!).
- Elektrik kablosunun aşırı yıpranma, çatlak veya eskime işaretleri gösterip göstermediğini düzenli olarak kontrol edin.



**UYARI!**

- Elektrik süpürgesi çalışırken şunları yapmayın:**
- Elektrik şebekesine bağlantıyı sağlayan kabloyu ezmeyin, çekmeyin, çignemeyin veya bu kabloya hasar vermeyin.
  - Kabloyu şebeke prizinden sadece fişinden çekerek çıkarın (kabloyu çekmeyin).
  - Elektrik güç kablosunu sadece orijinaliyle aynı tipten bir kabloyla değiştirin: H07 RN - F. Aynı kural bir uzatma kablosu kullanılırsa da geçerlidir.
  - Kablo üreticinin Servis Merkezi personeli veya aynı derecede uzman personel tarafından değiştirilmelidir.

## Uzatma kabloları

Bir uzatma kablosu kullanılırsa kullanılan bu kablonun elektrik süpürgesinin güç akış ve koruma derecesine uygun olduğundan emin olun.

Uzatma kablolarının asgari kesiti: 2,5 mm<sup>2</sup>

Azami uzunluk = 20 m

Kablo = H07 RN - F



**UYARI!**

**Prizler, fişler konektörler ve uzatma kablosu düzeneği veri plakasında gösterilen şekilde elektrik süpürgesinin IP koruma derecesini sağlamalıdır.**



**UYARI!**

**Elektrikli süpürge üzerine kesinlikle su püskürtmeyin: Bu uygulama kişiler açısından tehlikelidir ve güç beslemesinde kısa devre meydana gelmesi tehlikesini doğurur.**



**UYARI!**

**Elektrikli süpürge güç prizi, dağıtım akımının 30 ms boyunca toprağa karşı 30 mA değerini aşması halinde güç beslemesini kesen arıza akımı sınırlamasına sahip fark şalteriyle veya eşdeğer koruma devresiyle korunmalıdır.**

## Islak ve kuru uygulamalar

[ NOT ]

Tedarik edilen filtreler ve torba (mevcutsa) doğru şekilde monte edilmelidir.



**UYARI!**

**Elektrik süpürgesinin üstünde etkili olduğu malzemelere ilişkin güvenlik düzenlemelerini takip edin.**



**UYARI!**

**Sıvılara yönelik versiyon kullanılıyorsa:**

- Sıvıları süpürmeden önce seviyesi sensörünün çalıştığından emin olun.
- Köpük oluşursa, elektrik süpürgesini hemen kapatın ve kabı boşaltın.
- Not: Köpük veya sıvı sızıntısı olursa makineyi derhal kapatın.
- Sıvı seviyesi sınırlama cihazını düzenli olarak kontrol edin hasar belirtisi olmadığından emin olun.
- Not: Çekmeyle toplanan kirliliğin iletken olduğu kabul edilmelidir.



**UYARI!**

**Su ve hava karışımını süpürürken, elektrik süpürgesinin motorunun aşırı yüklenmesinden kaçınınız.**

## Bakım ve onarım



**UYARI!**

**Elektrik süpürgesinin parçalarını temizlemeden, onarıma sokmadan, değiştirmeden veya başka bir versiyon/varyant elde etmek için elektrik süpürgesinin dönüştürmeden önce elektrik süpürgesinin güç kaynağıyla olan bağlantısını kesin, elektrik süpürgesinin fişi şebeke prizinden çıkarılmalıdır.**

- Sadece bu kılavuzda açıklanan bakım çalışmalarını uygulayın.
- Sadece orijinal yedek parça kullanın.
- Elektrik süpürgesinin üstünde hiçbir değişiklik yapmayın.

**Bu talimatlara uyulmaması durumunda güvenliğinizi tehlikeye girebilir. Ayrıca, böyle davranışlar elektrik süpürgesi için yapılan CE uygunluk beyanını geçersiz kılar.**

TR

Teknik özellikler		AB		İngiltere			
Parametre	Ölçüm birimleri	S2	S3 E-VAC2000 BDC1330	S2		S3	
Toz sınıfları		L - M - H		L - M - H			
Voltaj (50 - 60 Hz)	V	230		110	230	110	230
Nominal güç	kW	2	3	2	2	3	3
Nominal güç (EN 60335-2-69)	kW	1,8	2,6	1,5	1,8	2,2	2,6
Maks emme	hPa <sup>(2)</sup>	211	211	165	211	165	211
Maksimum hava debisi (hortum ve azalmalar olmadan)	L/min'	5500	8100	4980	5500	7080	8100
Maksimum hava akış hızı (hortum uzunluğu: 3 m, çap: 50 mm)	L/min'	4720	6500	4470	4720	5950	6500
Gürültü seviyesi (Lpf) (EN60335-2-69)	dB(A)	70	71	70		71	
Koruma	IP	44		44			
Yalıtım	Sınıf	I		I			
Giriş (çap)	mm	70		70			
"L" ve "standart" sınıfları için izin verilen hortumlar (çap)	mm	70		70			
"M" ve "H" sınıfları için izin verilen hortumlar (çap)	mm	50		50			
"L" ve "M" sınıfları için birincil filtre yüzeyi	m <sup>2</sup>	1,95	1,95	1,95		1,95	
Yukarı yönde mutlak "H" filtre yüzeyi	m <sup>2</sup>	3,5	3,5	3,5		3,5	
Mutlak filtre etkililiği (EN 1822)	%	99,995 (H14)	99,995 (H14)	99,995 (H14)		99,995 (H14)	

Model	Ölçüm birimleri	S2	S3 E-VAC2000 BDC1330
Hazne kapasitesi	L	40	50 / 100
Toz torbası kapasitesi (M - H versiyonları)	L	32	32
"L versiyonu" ağırlığı <sup>(1)</sup>	Kg	62	68 / 71
"M versiyonu" ağırlığı <sup>(1)</sup>	Kg	64	70 / 73
"H versiyonu" ağırlığı <sup>(1)</sup>	Kg	67	73 / 76

## Boyutlar

Şekil 4

Model	S2 L - M - H (40 L)	S3 L - M - H BDC1330 (50 L)	S3 L - M - H E-VAC2000 BDC1330 (100 L)
A (mm)	800	800	800
B (mm)	600	600	600
C (mm)	1230	1300	1580

- (1) Net ağırlık  
(2) hPa = mbar

- **Depolama koşulları:**  
T: -10°C ÷ +40°C  
Nem: %85
- **İşletim koşulları:**  
Maksimum yükseklik: 800 m  
(Azalan performanslar ile 2.000 m'ye kadar)  
T: -10°C ÷ +40°C  
Nem: %85



## Kontroller ve göstergeler

Şekil 5

- 1 **Başlat/durdur anahtarı**  
Çift yönlü seçici:  
"0" sıfır konumu - Elektrik süpürgesi KAPALI.  
"1" konumu - Elektrik süpürgesi AÇIK.
- 2 **Ana motor Başlatma/Durdurma göstergesi ve düğmesi**  
Gösterge ışığı yanıyorsa, ana motor AÇIKTIR.  
Bu düğmeyi kullanarak ana motoru çalıştırabilir veya durdurabilirsiniz.
- 3 **İkinci motor Başlatma/Durdurma göstergesi ve düğmesi**  
Gösterge ışığı yanıyorsa, ikinci motor AÇIKTIR.  
Bu düğmeyi kullanarak ikinci motoru çalıştırabilir veya durdurabilirsiniz.
- 4 **Üçüncü motor (S3) Başlatma/Durdurma göstergesi ve düğmesi**  
Gösterge ışığı yanıyorsa, üçüncü motor AÇIKTIR.  
Bu düğmeyi kullanarak üçüncü motoru çalıştırabilir veya durdurabilirsiniz.
- 5 **Durdurma düğmesi**  
Bu düğmeye basıldığında tüm motorlar aynı anda durur (ancak elektrikli süpürge kapanmaz).
- 6 **Düşük kompresör basınç alarm göstergesi**  
Gösterge yandığında, kompresör basıncındaki (eğer kuruluysa) anormalliği gösterir.
- 7 **Maksimum vakum seviye göstergesi**  
Bu gösterge yandığı zaman, sıvı ve katı madde seviye kontrolü kuruluysa haznede ki çekilen malzemelerin maksimum seviyeye ulaştığını gösterir.
- 8 **Voltaj plaka göstergesi**  
Elektrik süpürgesine enerji verildiğini gösterir.
- 9 **Birincil filtre göstergesi**  
Yeşil - Birincil filtrenin düzgün bir şekilde çalıştığını gösterir.  
Kırmızı - Birincil filtrenin kilitlendiğini gösterir.
- 10 **Mutlak filtre göstergesi (kuruluysa)**  
Kırmızı - Mutlak filtrenin kilitlendiğini gösterir.
- 11 **Manuel filtre sallama düğmesi (manuel filtre sallama modellerde).**

Şekil 6

- 1 Toz haznesi serbest bırakma kolu
- 2 Tekerlek kolu
- 3 Kapak bant kolu
- 4 Emniyet civatası (H sınıfı)
- 5 Elektrik kablosu
- 6 Tutamaç
- 7 Giriş tıkaçı

Şekil 7

- 1 Giriş

## Çalıştırma öncesi incelemeler

Çalıştırmadan önce şunları kontrol edin:

- Filtreler takılmış mı?
- Tüm kumanda kolları uygun kilitlenmiş mi?
- Elektrik süpürgesi hortum ve araçları girişine düzgün bir şekilde takılmış mı (1, Şekil 7)?
- Varsa, torba takılmış mı?



**Filtre arızalıysa elektrik süpürgesini kullanmayın.**

## Başlatma ve durdurma

Şekil 8



**Elektrik süpürgesini (1) çalıştırmadan önce tekerlek frenlerini kilitleyin.**

- Elektrik süpürgesini başlatmak için anahtarı (2) "1" konumuna getirin.  
Anahtar "1" konumda iken, motorlar sırasıyla çalıştırılır ve göstergeler aracılığıyla aynı ifadeler gösterilir (2, 3, 4, Şekil 5).
- Elektrik süpürgesini kapatmak için anahtarı "0" konumuna getirin.

## Elektrik süpürgesi işletimi



**Emil tüpündeki hava hızı 20 m/s'den az olmamalıdır. Bu ifade birincil filtrenin yeşil göstergesi tarafından gösterilir.**

Elektrik süpürgesini kullanırken aşağıdakileri kontrol edin:

- Seviye kontrolü kuruluysa, maksimum çekilen malzeme seviye göstergesi (7, Şekil 5) ifadesi.
- Birincil filtre (9, Şekil 5) ve mutlak filtre (eğer kuruluysa) (10, Şekil 5) ifadesi.
- Düşük kompresör basınç göstergesi (6, Şekil 5) (eğer kuruluysa) ifadesi.



**Göstergelerden birisi yanıyorsa, şu talimatları takip edin.**

Sembol	Gösterge sinyali	Gösterge rengi	Elektrik süpürgesi ifadeleri ve prosedürü
 bar/psi	Düşük kompresör basıncı (6, Şekil 5)	Kırmızı	Emiş durduruldu Kompresörün düzgün bir şekilde çalıştığından emin olun (eğer kuruluysa).
 MAX	Maksimum çekilen malzeme seviyesi (7, Şekil 5)	Kırmızı	Emiş durduruldu Hazneyi boşaltın. (bkz. ilgili paragrafa).
 Birincil filtre (9, Şekil 5)	Birincil filtre (9, Şekil 5)	Kırmızı	Emiş başlatıldı. Elektrikli süpürgeyi durdurduktan sonra birincil filtre sallamayın (manuel filtre sallama özelliğini mevcut olduğu modellerde).
 Mutlak filtre (H sınıfı modelleri) (10, Şekil 5)	Mutlak filtre (H sınıfı modelleri) (10, Şekil 5)	Kırmızı	Emiş başlatıldı. Mutlak filtreyi değiştirin (bkz. ilgili paragrafa).



**M ve H sınıfı elektrikli süpürge için yalnızca "Teknik Veriler" Tablosunda belirtilenlere uygun çapta boruları kullanın.**



**Sorunlarla ilgili olarak "Arıza bulma" bölümüne bakın.**

## Ana filtrenin sallanması

### Otomatik birincil filtre sallayıcı

Otomatik birincil filtre sallayıcılı modellerde filtre sallayıcı, sırasıyla elektrikli süpürge çalıştırıldıktan ve tüm motorlar durdurulduktan sonra çalışma döngüsünün başında ve sonunda otomatik olarak etkinleştirilir (1, Şekil 5). Şema A (bkz. sayfanın altına - çalışma faz sırası).

### Manuel birincil filtre sallayıcı

#### Şekil 9

Çekilen malzeme miktarına bağlı olarak ve gösterge (9, Şekil 5) kırmızı ise, elektrikli süpürgeyi kapatın ve manuel filtre sallayıcı düğmesini (1, Şekil 9) kullanın.



**Filtreyi sallamadan önce elektrik süpürgesini durdurun.**  
**Filtreye zarar verebileceği için elektrik süpürgesi açıkken filtreyi sallamayın.**

Tozun yerleşmesini sağlamak için elektrik süpürgesini yeniden çalıştırmadan önce bekleyin. Gösterge, filtre sallandıktan sonra bile kırmızı (9, Şekil 5) kalıyorsa filtre elemanını değiştirin (bkz. "Birincil filtrenin değiştirilmesi" paragrafına).

## Acil durumda çalışmanın durdurulması

Durdurma düğmesine basın (5, Şekil 5). Elektrik süpürgesi durur.



**Elektrik süpürgesinin motor ve iç bileşenleri elektrik beslemelidir.**

Elektrik süpürgesini yeniden başlatmak için her motor düğmesine basın ve ana anahtarı (1, Şekil 5) "0" konumuna ardından tekrar "1" konumuna getirin.

## Toz haznesinin boşaltılması



- **Bu işlemlere geçmeden önce elektrik süpürgesini kapatın ve fişini şebeke prizinden çıkarın.**
- **Elektrik süpürgesinin sınıfını kontrol edin.**

Kabı boşaltmadan önce, filtrenin temizlenmesi önerilir (bkz "birincil filtrenin sallanması")

- Standart ve L versiyon zararlı toz süpürmek için uygun değildir
  - Kolu (2, Şekil 10) kullanarak toz haznesini (1) serbest bırakın, çıkarın ve boşaltın.
  - Contanın mükemmel durumda olduğundan ve doğru şekilde yerleştirildiğinden emin olun.
  - Hazneyi eski konumuna getirin ve yeniden sabitleyin.

## Plastik torba

Satış ağıımız tarafından sağlanan plastik torbaları kullanabilirsiniz (Şekil 10A).

## Sağlık açısından zararlı tozlar için sürümler

- Tehlikeli ve/veya kanserojen tozların çekilmesi için uyarlanmış L, M, H sınıfları (H sınıfı).

## Toz Torbası

M sınıfı elektrik süpürgesinin toz torbası vardır – kod 81584000 (Şekil 11).

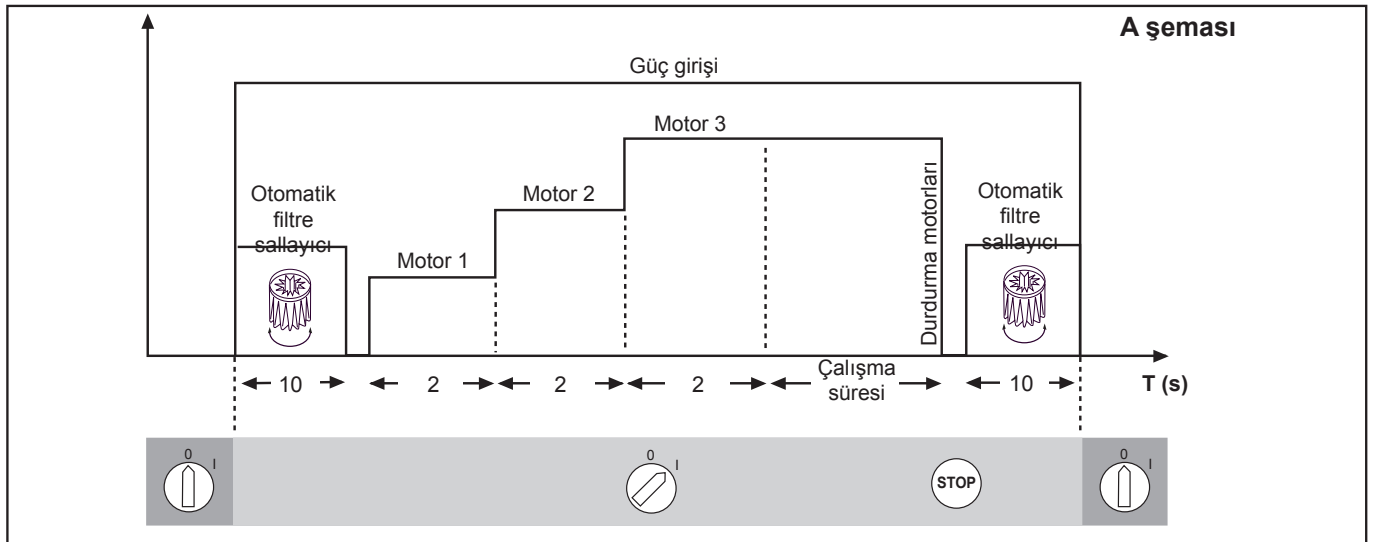
M sınıfı elektrik süpürgesi daima bu torba takılı haldeyken kullanılmalıdır. Torba takılmazsa veya yanlış takılırsa maruz kalan kişide sağlık riskleri meydana gelebilir.

## Güvenli toz torbası

H sınıfı elektrik süpürgesinin toz torbası vardır - kod 40840010 (Şekil 12).

H sınıfı elektrik süpürgeleri mutlaka bu torba takılarak kullanılmalıdır. Torba takılmazsa veya yanlış takılırsa maruz kalan kişide sağlık riskleri meydana gelebilir.

TR



## Torbanın değiştirilmesi



**UYARI!**

- Bu işlemler sadece yürürlükteki yasalara uygun olarak güvenliği için yeterli kıyafet giymiş olan eğitilmiş ve uzman personel tarafından gerçekleştirilebilir.
- Bu işlemleri gerçekleştirirken tozun dağılmasına izin vermeyin. P3 koruyucu maskesi takın.
- Tehlikeli ve/veya toksik toz olması durumunda, bu onaylı elektrik süpürgeleri için tedarik edilen emniyet torbası kullanılmalıdır.
- Torba sadece uzman personel tarafından yürürlükteki yasalara uygun olarak bertaraf edilmelidir.



**UYARI!**

**Çekilecek toz sınıfı için yanlış kağıt takılması veya hatalı kurulum bu duruma maruz kalan kişi için bir sağlık riski teşkil eder.**

### M sınıfı elektrik süpürgelerinin toz torbasının değiştirilmesi (Şekil 11)

- Girişi ilgili kapağı (1) kullanarak kapatın.
- Toz haznesi bırakın.
- Toz torbasını çıkarın ve Şekil 11'de gösterilen şekilde ilgili kapakla kapatın.
- Yeni torbayı takıp girişi sıkıca kapatın.
- Toz haznesini elektrik süpürgesine yerleştirin.



**UYARI!**

**Kullandığınız elektrik süpürgesi sınıfı için yalnızca uygun torbalar kullanın.**

### H sınıfı elektrik süpürgelerinin güvenli torbasının değiştirilmesi (Şekil 12)

- Vakum hortumunu çıkarıp güvenli ve tozsuz bir yere koyun.
- Girişi ilgili kapağı (1) kullanarak kapatın.
- Toz haznesi bırakın.
- Güvenlik Torbasını "giyotin" (2) contasını çekerek kapatın.
- Özel bağını (3) kullanarak plastik torbayı hermetik şekilde kapatın.
- Yapıştırıcıyı (4) kullanarak plastik torbanın dibindeki delikleri kapatın.
- Torbanın özel bağlantısını (5) emme ağzından ayırın.
- Yeni güvenli torbayı takıp girişi sıkıca kapatın.
- Plastik torbayı toz hanesinin dışına sarın.
- Toz haznesini elektrik süpürgesine yerleştirin.



**UYARI!**

**Kullandığınız elektrik süpürgesi sınıfı için yalnızca uygun torbalar kullanın.**

## Sıvıların süpürülmesi



**UYARI!**

**Elektrik süpürgesinin sıvı seviye sensörü olduğundan ve sıvılar için uygun olduğundan emin olun.**

- Sıvılar süpürüldükten sonra filtre elemanı ıslanacaktır. Bu durumda elektrik süpürgesi kuru maddeleri süpürmek için kullanılırsa, filtre elemanı kolayca tıkanacaktır. Bu nedenle, filtre elemanının kuru olduğundan emin olun veya kuru maddeler için kullanmadan önce başka bir taneyle değiştirin.

### Temizlik sonunda

- Anahtar (1, Şekil 5) ile elektrik süpürgesini kapatın ve fişini prizden çekin.
- Bağlantı kablosunu sarın ve ilgili bölüme asın (Şekil 13).
- Hazneyi "Haznenin boşaltılması" paragrafında açıklanan şekilde boşaltın.
- Elektrikli süpürgeyi "Bakım, temizlik ve arındırma" bölümünde açıklandığı gibi temizleyin.
- Zararlı maddeler süpürülürse hazneyi temiz su ile yıkayın.
- Elektrik süpürgesini istenmeyen kişilerin ulaşamayacağı kuru bir yerde tutun.
- Elektrik süpürgesini taşıırken veya kullanmıyorken uygun prizli girişi (1, Şekil 13) kapatın (özellikle M, H versiyonlarında).

## Bakım, temizlik ve arındırma



**Elektrik süpürgesinin güvenlik seviyesinden emin olmak için yalnızca üreticinin sağladığı orijinal yedek parçalar kullanılmalıdır.**



**Aşağıda açıklanan tedbirler birincil ve mutlak filtrelerin temizliğini ve değiştirilmesini kapsayan tüm bakım işlemleri sırasında yerine getirilmelidir.**



**Bakım, temizlik ve arındırma işlemleri yalnızca elektrik süpürgesi kapalıyken (1, Şekil 5) ve fiş prizden çekildikten sonra yapılmalıdır. Fiş prizden çekilmeden bakım yapılması kesinlikle yasaktır. Elektrik çarpma riski!**

- Kullanıcı bakım işlemi yaparken elektrik süpürgesi sökülmüş, temizlenmiş ve mümkünse bakım yapan personele ve diğerlerine zarar vermeden tamir edilmiş olmalıdır. Uygun tedbirler elektrik süpürgesi parçalarına ayrılmadan önce arındırma işlemini, içinde parçalarına ayrılmış olduğu odadan gelen yeterli miktarda filtrelenmiş çıkış havası sirkülasyonunu, bakım alanının temizliğini ve uygun kişisel korumayı kapsar.
- **M ve H sınıfı elektrik süpürgelerinin harici parçaları temizleme ve vakumlama yöntemleri ile arındırılmalıdır, zararlı bölgeden dışarıya alınmadan önce tozu giderilmelidir ve dolgu macunu uygulanmalıdır. Zararlı alandan çıkarıldığında elektrik süpürgesinin tüm parçalarının kirlendiği varsayılmalıdır ve toz yayılmasını önlemek için gerekli tedbirler alınmalıdır. Bakım veya onarım prosedürü gerçekleştirilirken tam olarak temizlenemeyen tüm kirli parçalar bir kenara ayrılmalıdır. Bu parçalar geçerli düzenlemelere ve bu tür malzemelerin bertaraf edilmesine ilişkin yerel yasalara uygun olarak mühürlü torbalara koyularak bertaraf edilmelidir. Bu prosedür filtreler (birincil ve mutlak filtreler) elden çıkarılırken de uygulanmalıdır. Toz geçirmez olmayan bölmeler uygun aletlerle (tornavida, vida anahtarı, vb.) açılmalıdır ve dikkatli bir şekilde temizlenmelidir.**

- Yılda en az bir kez üretici veya üreticinin personeli tarafından kontrol yapılmalıdır. Örneğin: Elektrik süpürgesinin hava sızdırmazlığını kontrol etmek için hava filtrelerini gözden geçirin ve elektrik kontrol panelinin düzgün bir şekilde çalışıp çalışmadığına bakın.



**Özellikle H sınıfı elektrik süpürgelerinde elektrik süpürgesinin filtreleme verimliliği en az yılda bir defa veya ulusal mevzuat gerektiriyorsa daha sık kontrol edilmelidir. Elektrikli süpürge için filtre verimi test yöntemi EN 60335-2-69 Standardı par. AA.22.201.2'de belirtilmiştir. Bu test geçilmezse H sınıfı filtresi değiştirildikten sonra tekrarlanmalıdır.**



**Bu elektrik süpürgesi sağlık açısından tehlikeli tozları içerir. Toz haznesinin çıkarılması da dahil elektrik süpürgesinin kullanılması ve boşaltılması işlemleri yalnızca koruyucu kıyafet giyinen uzman kişiler tarafından gerçekleştirilmelidir. Filtreleme sistemi tamamen yerinde olmadan çalıştırmayın.**

## Birincil ve mutlak filtrenin sökülmesi ve değiştirilmesi



**Elektrik süpürgesi zararlı maddeleri süpürmek için kullanılırken filtreler kirlenir, bu yüzden:**

- **Özenle çalışın ve süpürülen tozun ve/veya malzemenin sıçramasını önleyin;**
- **Sökülmüş ve/veya değiştirilmiş filtreyi mühürlü bir plastik torbanın içine yerleştirin;**
- **Torbayı hava almayacak şekilde kapatın;**
- **Filtreyi yürürlükteki yasalara uygun şekilde bertaraf edin.**



**Filtre değiştirilmesi ciddi bir konudur. Filtre, aynı özelliklere, filtreleme yüzeyine ve kategorisine sahip bir başka filtre ile değiştirilmelidir. Aksi durumda elektrik süpürgesi doğru şekilde çalışmayacaktır.**

**Birincil filtrenin deęiřtirilmesi****řekil 14**

- 1 Vakum ünitesi
- 2 Kilitleme kolu
- 3 Filtre kafesi
- 4 Birincil filtre
- 5 Filtre sallayıcı yuvası

**UYARI!**

**Elektrikli süpürge sınıfını (L, M, H) kontrol edin.**

**UYARI!**

**Bu işlemi gerçekleştirirken toz kalkmamasına özen gösterin. Bir P3 maskesi takın ve toplanan tozun zararlı içeriğine karşı koruyucu kıyafet ve koruyucu eldiven (DPI) giyin, yürürlükteki yasaları dikkate alın.**

Bu işlemlere geçmeden önce elektrik süpürgesini kapatın ve fişini şebeke prizinden çıkarın.

- Vakum birimini (1) serbest bırakmak için kolu (2) kullanın ve sonra yukarı çekerek elektrik süpürgesinden çıkarın.
- Filtre kafesini elektrik süpürgesinden çıkarın.
- Sabitleme mandallarını serbest bırakarak eski filtreyi çıkarın.
- Yeni filtreyi kafese yerleştirin ve özel kelepçelerle sabitleyin.
- Eski filtreyi yürürlükteki yasalara uygun şekilde bertaraf edin.

**Otomatik filtre sallayıcı ile birincil filtrenin deęiřtirilmesi****UYARI!**

**Ellerinizi vakum birimi ve kap arasına sıkışmasını önlemek için dikkatlice yeniden takın. KAT. II koruma seviyesine sahip, mekanik risklere karşı koruma sağlayan (EN 388) eldiven kullanın.**

- Kafesteki (3) filtre deęiřtirdikten sonra bunu haznenin içine tekrar koyun.
- Filtre kafesinin (3) filtre sallayıcı yuvasına (5) yerleşip yerleşmediğinden emin olarak vakum birimini (1) yeniden takın.
- Anahtarı açtığınızda, vakum birimi otomatik olarak merkezileşir.
- Vakum birimini yerinde kilitlemek için kilitleme kolunu (2) kullan.

**Birincil filtrenin manuel filtre sallayıcı ile deęiřtirilmesi****řekil 15**

- 1 Manüel filtre sallama tutacağı
- 2 Vakum ünitesi
- 3 Kilitleme kolu
- 4 Filtre kafesi
- 5 Filtre sallayıcı yuvası

**UYARI!**

**Ellerinizi vakum birimi ve kap arasına sıkışmasını önlemek için dikkatlice yeniden takın. KAT. II koruma seviyesine sahip, mekanik risklere karşı koruma sağlayan (EN 388) eldiven kullanın.**

- Kafesteki filtre deęiřtirildikten ve sabitlendikten sonra filtre sallayıcı kafesi (4) koltuk şeklindeki (5) filtre sallayıcıya takın.
- Ortadaki manuel filtre sallayıcı düğmesini (1) konumlandırın.
- Vakum birimini (2) vakum haznesindeki kafes ve filtre ile birlikte yeniden kurun.
- Filtre sallayıcının düzgün çalışıp çalışmadığını kontrol edin ve gerekirse vakum birimini döndürerek filtre kafesinin konumunu ayarlayın.
- Vakum birimini yerinde kilitlemek için kilitleme kolunu (3) kullan.

Gerekliyse üreticinin Servis Merkeziyle temas kurun.

## HEPA filtresinin deęiřtirilmesi

Saęlıęa zararlı tozlar için tasarlanmış versiyonlar: H sınıfı



**UYARI!**

***Bu iřlemi gerekleřtirirken toz kalkmamasına özen gösterin. Bir P3 maskesi takın ve toplanan tozun zararlı içerięine karřı koruyucu kıyafet ve koruyucu eldiven (DPI) giyin, yürürlükteki yasaları dikkate alın.***



**UYARI!**

***H sınıfı filtreyi elektrik süpürgesinden ıkardıktan sonra tekrar kullanmayın.***

**řekil 16**

- 1 Vakum ünitesi
- 2 Kilitleme kolu
- 3 Güvenlik civatası
- 4 Mutlak filtre kilitleme halkası
- 5 Mutlak filtre disk
- 6 Mutlak filtre



**UYARI!**

***Ellerinizi vakum birimi ve kap arasına sıkıřmasını önlemek için dikkatlice yeniden takın. CAT. II koruma seviyesine sahip, mekanik risklere karřı koruma saęlayan (EN 388) eldivenler kullanın.***

Bu iřlemlere gemeden önce elektrik süpürgesini kapatın ve fiřini řebeke prizinden ıkarın.

- Güvenlik civatasını (3) sökün.
- Vakum birimini (1) serbest bırakmak için kolu (2) kullanın ve sonra yukarı ekerek elektrik süpürgesinden ıkarın.
- Halkanın (4) vidasını sökün.
- Disk (5) ve mutlak filtreyi (6) dıřarı ekin.
- Mutlak filtreyi (6) plastik bir torbaya koyun, torbayı hava geirmez ve sızdırmaz bir řekilde kapatın ve filtreyi yürürlükteki yasalara uygun olarak atın.
- ıkarılan ile aynı filtreleme özelliklerine sahip yeni bir filtre (6) takın.
- Mutlak filtreyi disk ve (5) sıkma halkası (4) ile kilitleyin.
- Vakum birimini deęiřtirin (1).
- Kolu (2) vakum birimi yerine sabitleyin ve güvenlik civatasını (3) yeniden kilitleyin.

## Sıklık incelemesi

### Hortumların kontrolü

Baęlantı hortumlarının (řekil 17) iyi bir durumda olduęundan ve doęru sabitlendięinden emin olun. Eęer bu hortumlar zarar görürse, kırılırsa veya baęlantı kısımları iyi deęilse deęiřtirilmelidir. Yapıřkan maddeler süpürülürken hortum boyunca, giriř içinde ve filtreleme odası içinde bulunan bölme plakası üstünde tıkanma olup olmadıęını kontrol edin. Giriři (2, řekil 17) dıřından kazıyın ve řekil 17'de gösterildięi gibi toplanan atıęı giderin.

### Filtreleme odası sıklık kontrolü

Hazne (4) ile filtreleme odası (3) arasında bulunan contası (1, řekil 18) sıklıęı saęlayamazsa:

- Filtreleme odasını (3) elektrik süpürgesi erevesine sabitleyen dört vidayı (2) gevřetin.
- Filtreleme odasının (3) ařaęıya inmesini saęlayın ve sıkı duruma gelince (2) vidalarını sıkın.

En iyi contayı bulmak mümkün olmuyorsa ve conta yırtık veya atlamıř durumda, deęiřtirilmesi gerekir.

## Elektrik süpürgesinin atılması

**řekil 19**

Elektrik süpürgesini yürürlükte olan yasalara göre bertaraf edin.









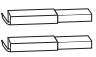
- **Uygun řekilde bertaraf etme (elektrik ve elektronik atıęı). (Avrupa Birlięi ve ayrı bir toplama sistemi saęlayan ölkelerde uygulanabilir)**

Ürün üstünde veya ürünün dokümantasyonunda mevcut olan yukarıdaki sembol (řekil 19) ürünün kullanım ömrü bittięinde dięer ev atıklarıyla birlikte bertaraf edilemeyeceęini gösterir. Ürünün uygun olmayan řekilde bertaraf edilmesi sonucunda çevreye veya saęlıęa yönelik oluřabilecek zararları önlemek için lütfen ürünü dięer atıklardan ayırın ve malzeme kaynaklarının sürdürülebilir řekilde yeniden kullanımı için sorumlu bir birey olarak geri dönüřtürün. Bu ürün dięer ticari atıklarla birlikte bertaraf edilemez.

## Tavsiye edilen yedek parçalar

Aşağıdaki yedek parça listesi bakım işlemlerini hızlandırmak için el altında hazır bulundurulmalıdır.

Yedek parça siparişi verirken üreticinin yedek parça kataloğuna bakın.

	Açıklama	Model		
		L	M	H
	Yıldız filtre kiti	40000338	40000492	
	Filtre halka contası	Z8 17026		
	Filtre odası contası	40000762		
	Filtre kelepçesi	Z8 18079		
	Mutlak filtre	-	-	4081700936
	Toz Torbası (5 torba)	-	81584000	-
	Güvenli Torba (1 torba)	-	-	4084001014
	230V 1000W Motor	40000937		
	110V 1000W Motor	40000938		
	230V 1000W motorlar (2 fırça) için fırçalar (karbon)	40000885		
	120V 1000W motorlar (2 fırça) için fırçalar (karbon)	40000886		

# Sorun giderme

Sorun	Sebeup	Çözüm
Elektrik süpürgesi çalışmıyor	Güç kaynağı yokluğu	Prizde güç olup olmadığını kontrol edin. Prizin ve kablunun durumunu kontrol edin. Üreticinin uzman bir teknisyeninden yardım isteyin.
Elektrik süpürgesinin devri yükseliyor	Birincil filtre tıkalı	Filtre karıştırma cihazını kullanın (manuel filtre karıştırıcı modellerde). Bu yeterli olmazsa filtreyi değiştirin.
	Vakum hortumu tıkalı	Vakum hortumunu kontrol edin ve temizleyin.
Elektrik süpürgesi toz kaçırıyor	Filtresi yırtık	Aynı tipte bir başkasıyla değiştirin.
	Yetersiz filtre	Uygun tipte bir başkasıyla değiştirin ve kontrol edin.
Motorlar gürültülü çalışıyor	Yıpranmış veya kırık motor fırçaları (karbon)	(Karbon) motor fırçalarını çıkarın ve değiştirin.
Elektrik süpürgesinde elektrostatik akım var	Topraklama yok veya yetersiz	Tüm bağlantıları kontrol edin. Özellikle vakum girişini takarken, hortumu antistatik hortum ile değiştirin.



## ÜRETİCİ FİRMA:

Nilfisk-Advance A/S Sognevej 25  
DK-2605 Brøndby, Denmark  
Tel.: +45 4323 8100  
www.nilfisk.com

## ÜRETİM YERİ:

İTALYA

## İTHALATÇI FİRMA:

Nilfisk-Advance Prof. Tem. Ek. Tic. A.Ş.  
Şerifali Mah. Bayraktar Blv. Şehit Sk. No:7,  
34775 Ümraniye İstanbul, Türkiye  
Tel : +90 216 466 94 94  
Faks : +90 216 527 30 32  
www.nilfisk.com.tr

## KULLANIM ÖMRÜ:

Cihazın kullanım ömrü 10 yıldır.



## ATIK ELEKTRİKLİ ELEKTRONİK EŞYALAR (AEEE) YÖNETİMİ:

Satın almış olduğunuz bu ürün, AEEE yönetmeliğine uygundur.

## TÜKETİCİNİN SEÇİMLİK HAKLARI

Malın ayıplı olduğunun anlaşılması durumunda tüketici, 6502 sayılı Tüketicinin Korunması Hakkında Kanununun 11 inci maddesinde yer alan;

- a- Sözleşmeden dönme,
- b- Satış bedelinden indirim isteme,
- c- Ücretsiz onarılmasını isteme,
- ç- Satılanın ayıpsız bir misli ile değiştirilmesini isteme, haklarından birini kullanabilir.

**Tüketicinin bu haklardan ücretsiz onarım hakkını** seçmesi durumunda satıcı; işçilik masrafı, değiştirilen parça bedeli ya da başka herhangi bir ad altında hiçbir ücret talep etmeksizin malın onarımını yapmak veya yaptırmakla yükümlüdür. Tüketici ücretsiz onarım hakkını üretici veya ithalatçıya karşı da kullanabilir. Satıcı, üretici ve ithalatçı tüketicinin bu hakkını kullanmasından müteselsilen sorumludur.

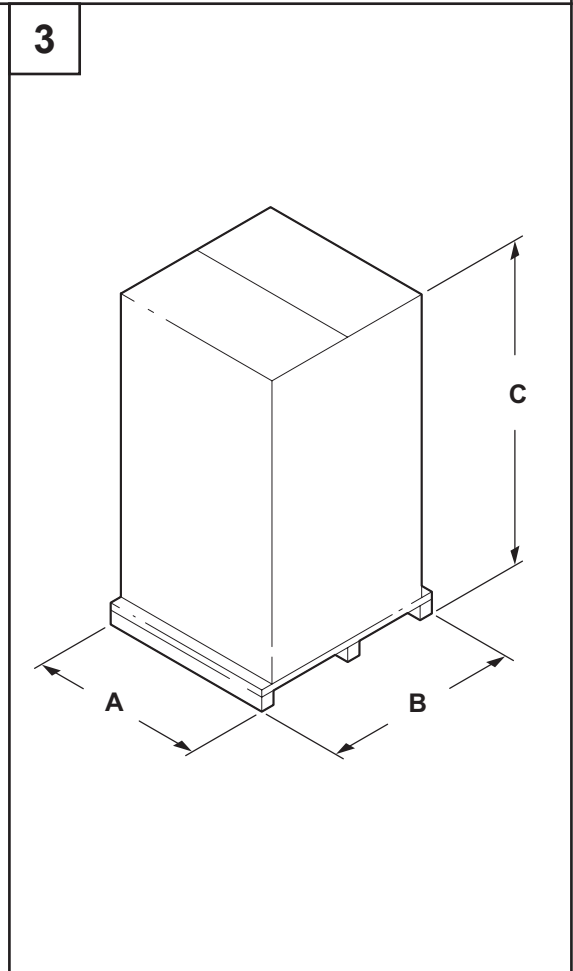
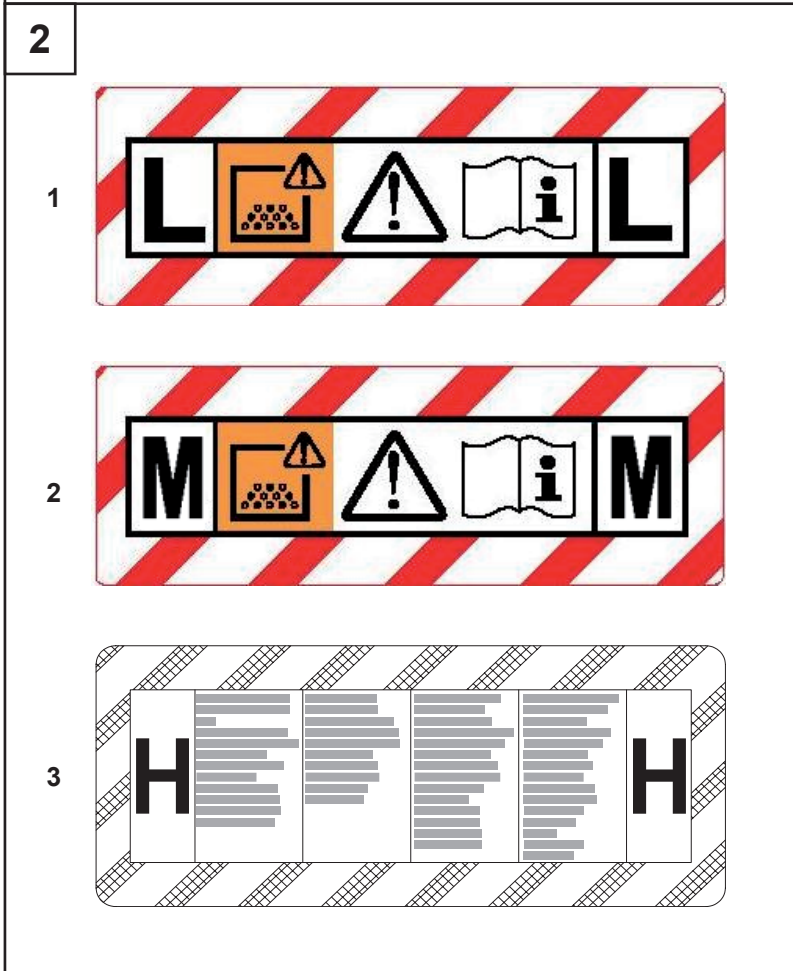
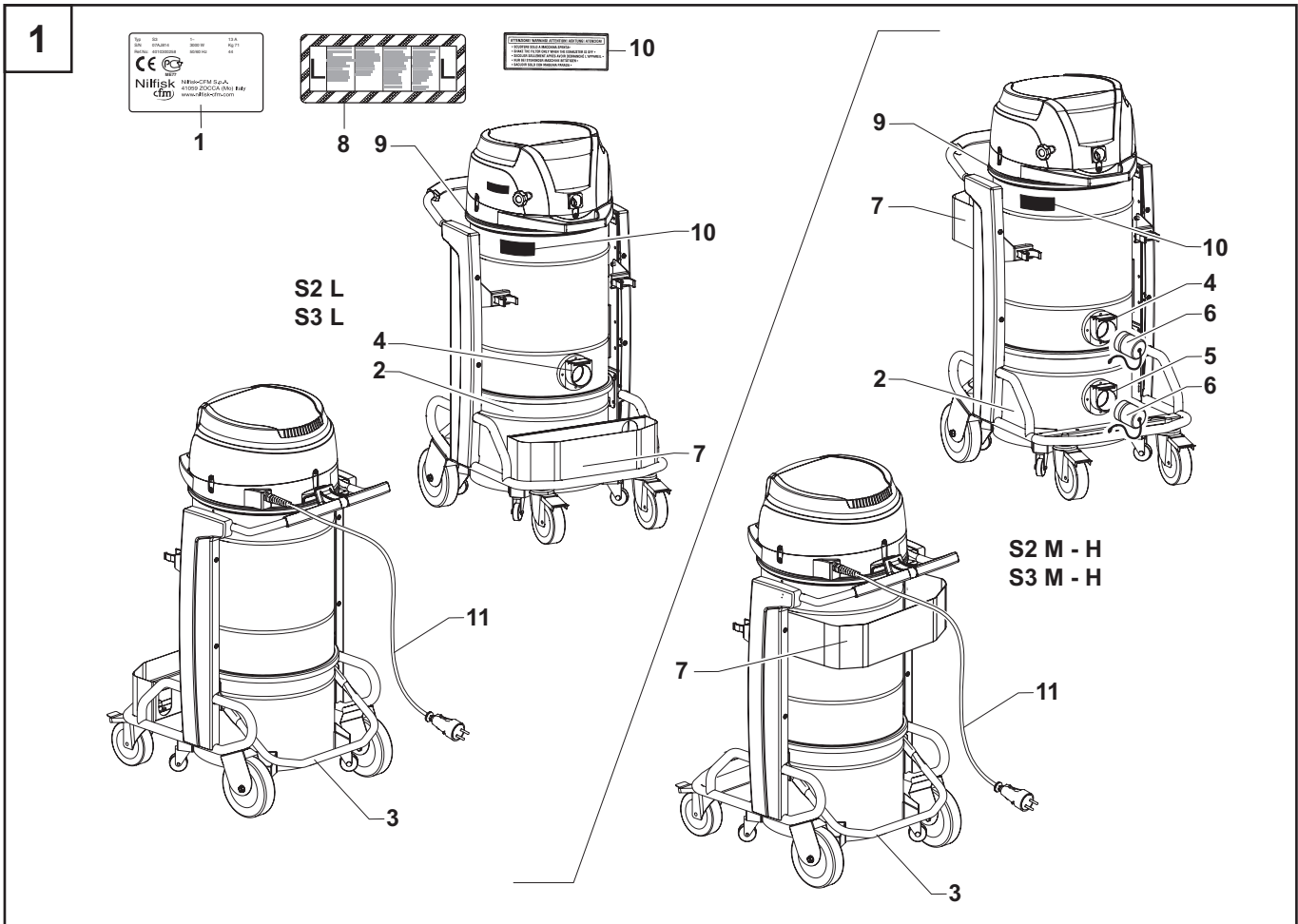
Tüketicinin, **ücretsiz onarım hakkını** kullanması halinde malın;

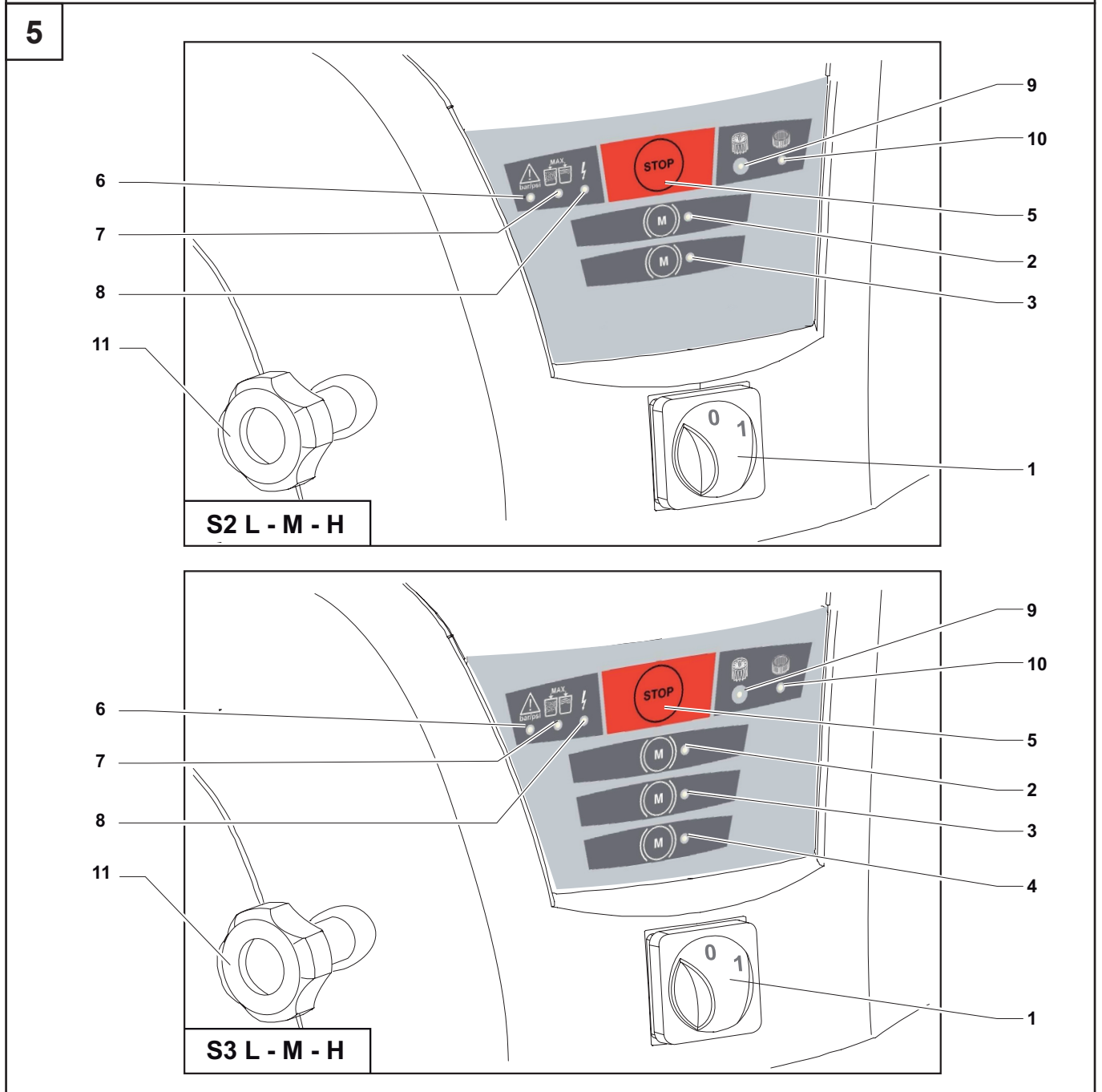
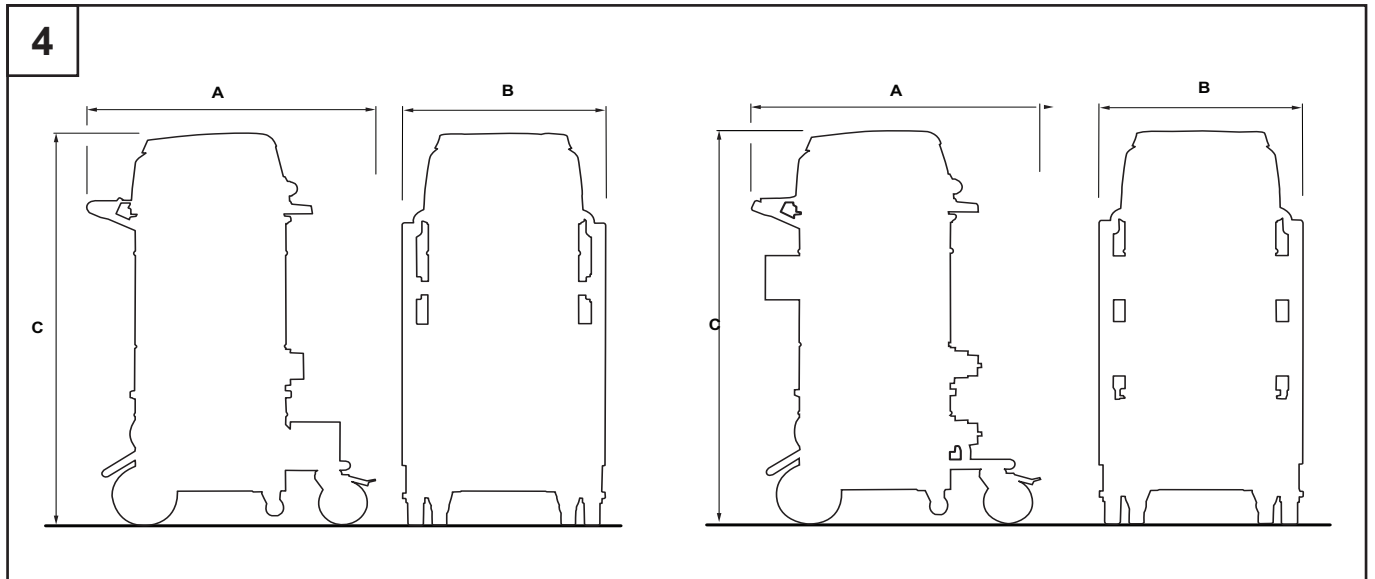
- Garanti süresi içinde tekrar arızalanması,
- Tamiri için gereken azami sürenin aşılması,
- Tamirinin mümkün olmadığının, yetkili servis istasyonu, satıcı, üretici veya ithalatçı tarafından bir raporla belirlenmesi durumlarında; **tüketici malın bedel iadesini, ayıp oranında bedel indirimini veya imkân varsa malın ayıpsız misli ile değiştirilmesini** satıcıdan talep edebilir.

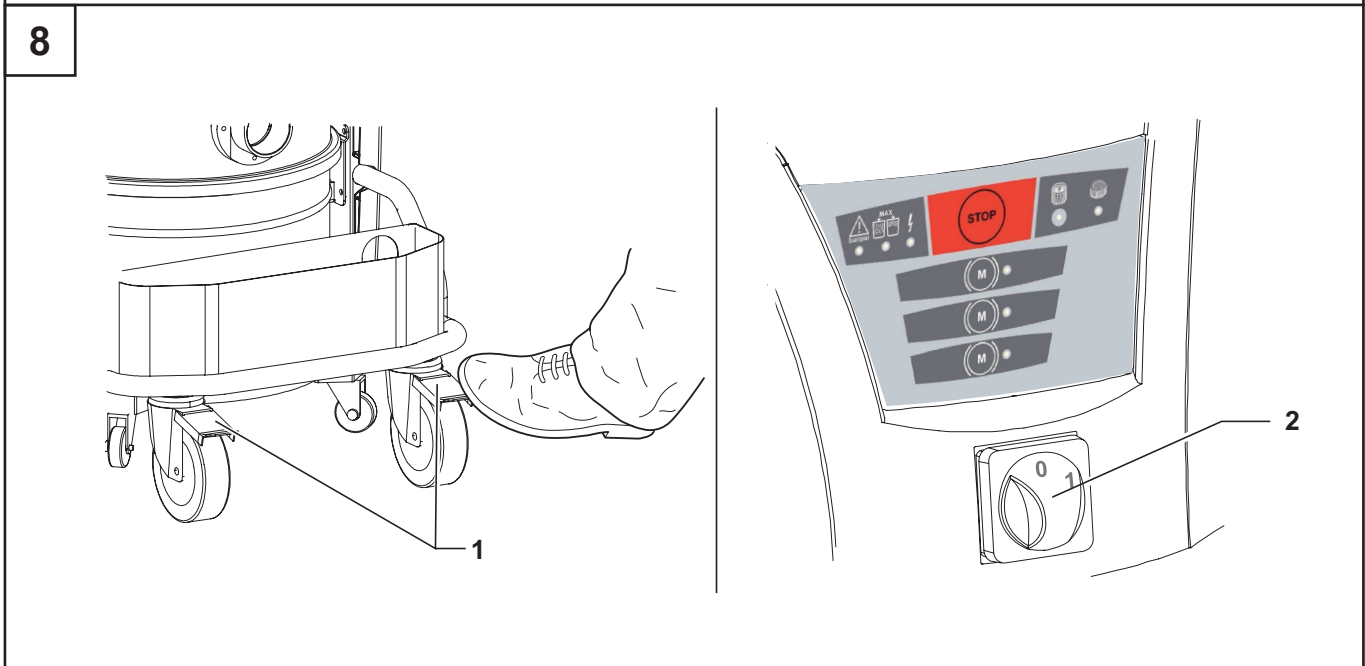
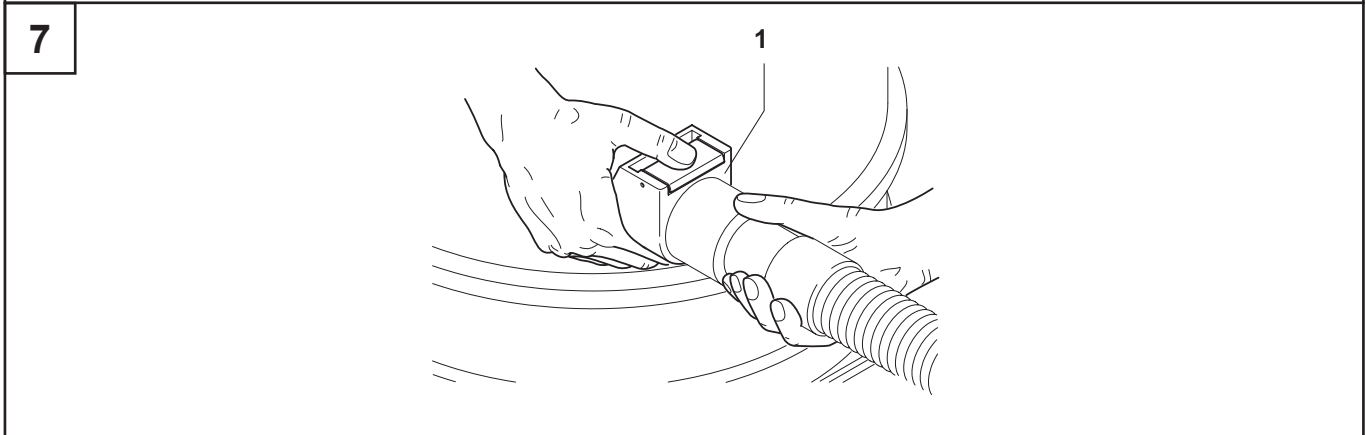
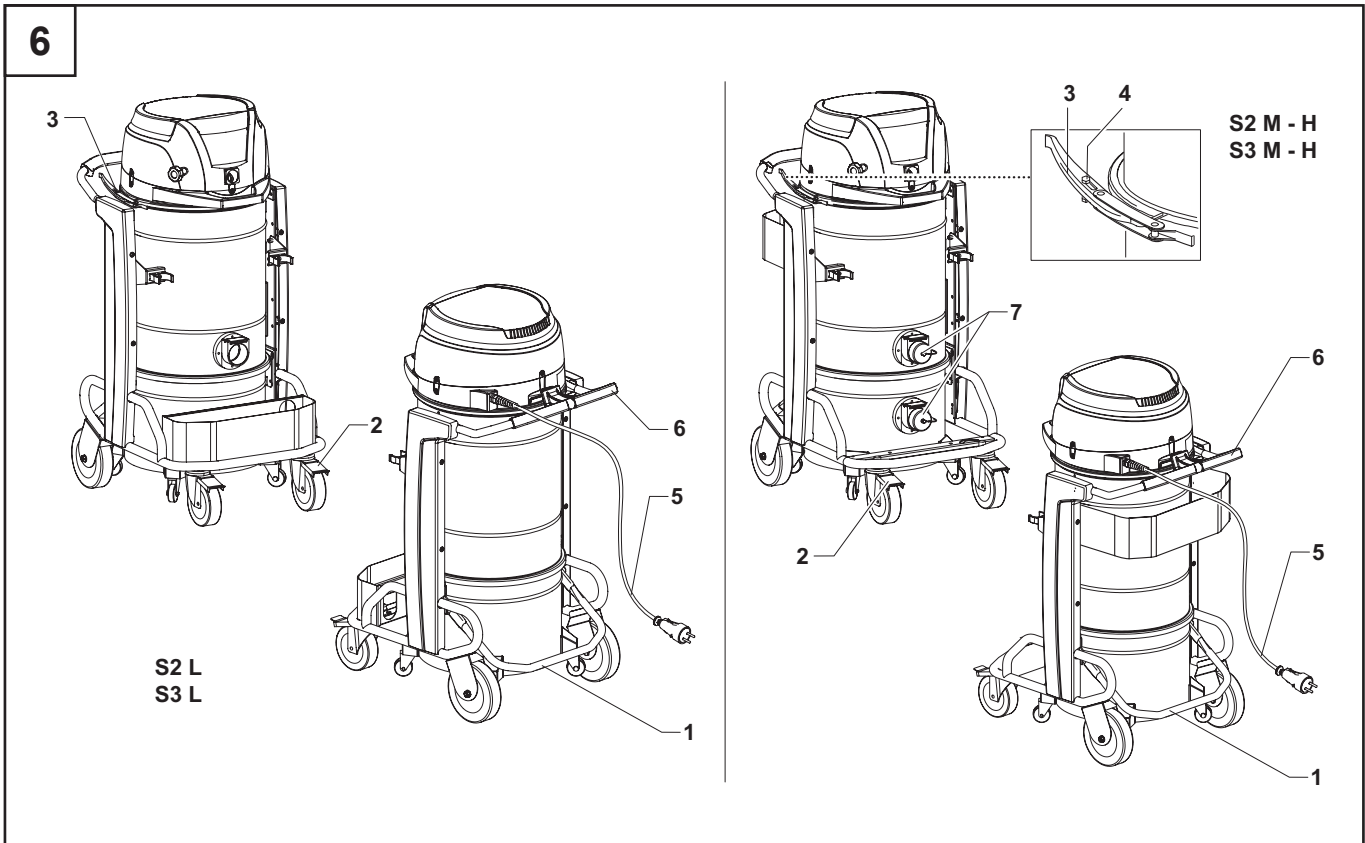
Satıcı, tüketicinin talebini reddedemez. Bu talebin yerine getirilmemesi durumunda satıcı, üretici ve ithalatçı müteselsilen sorumludur.

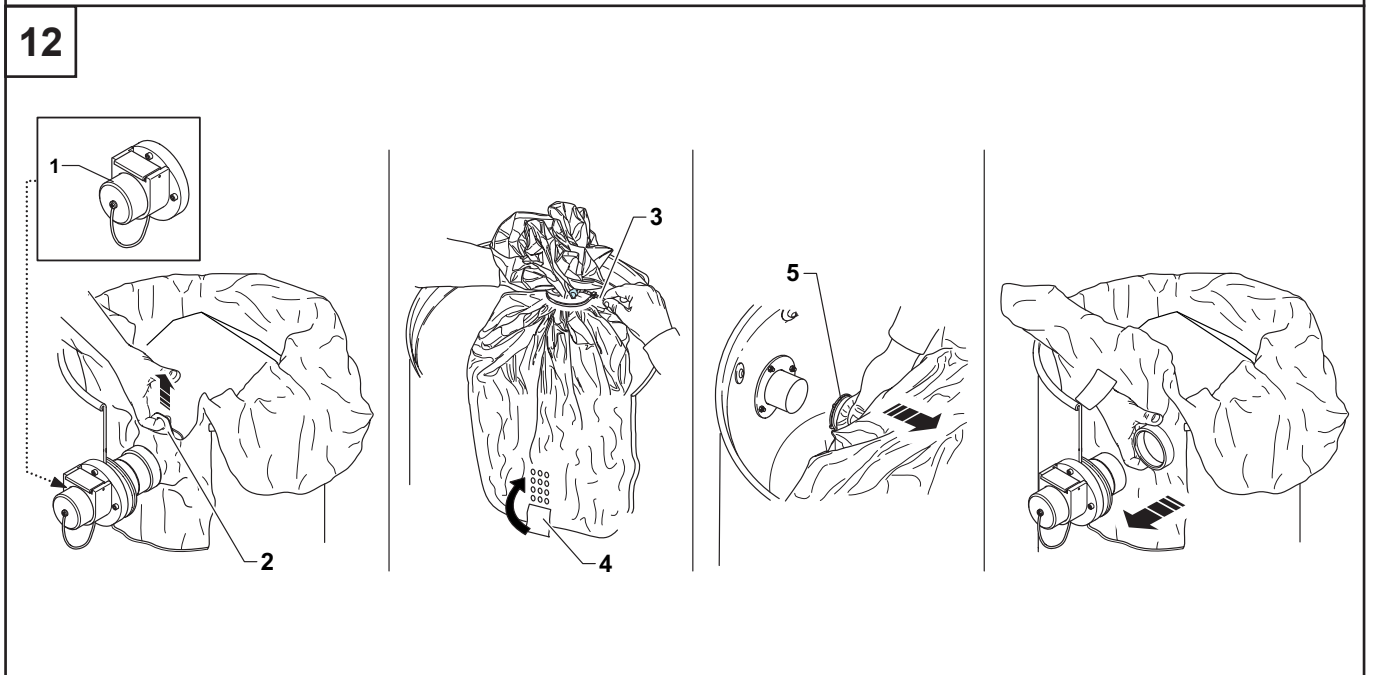
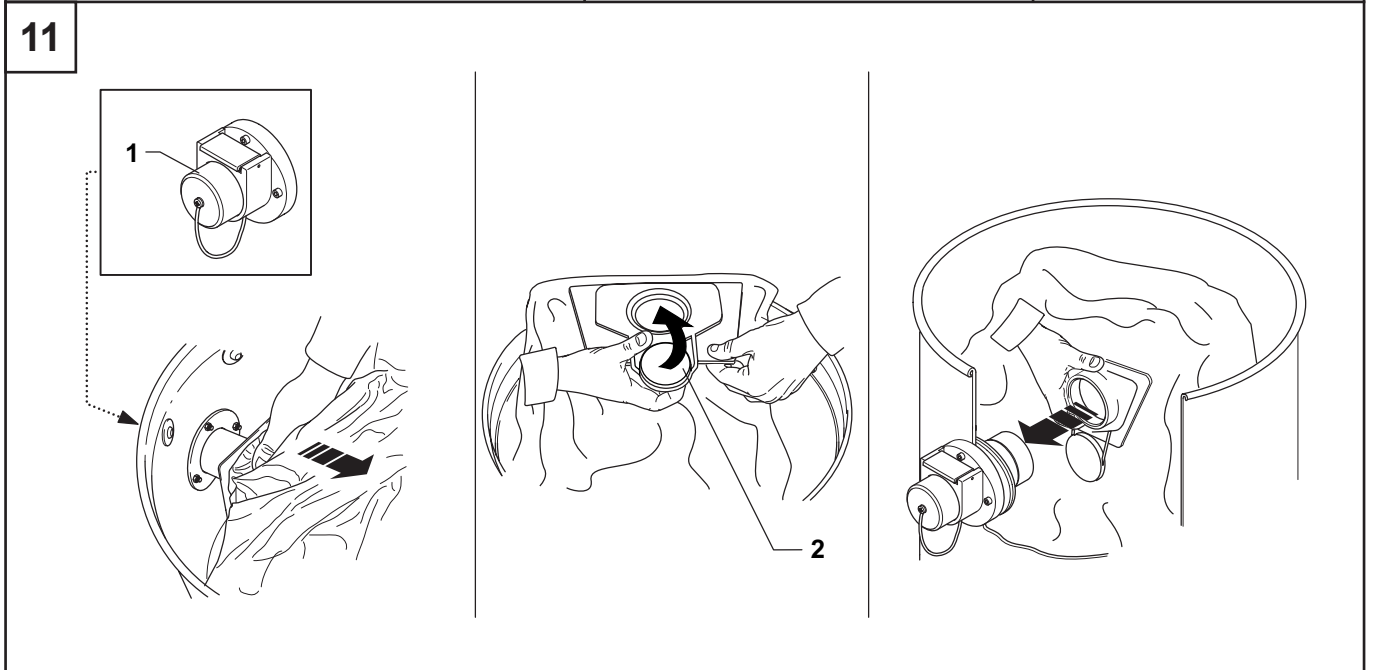
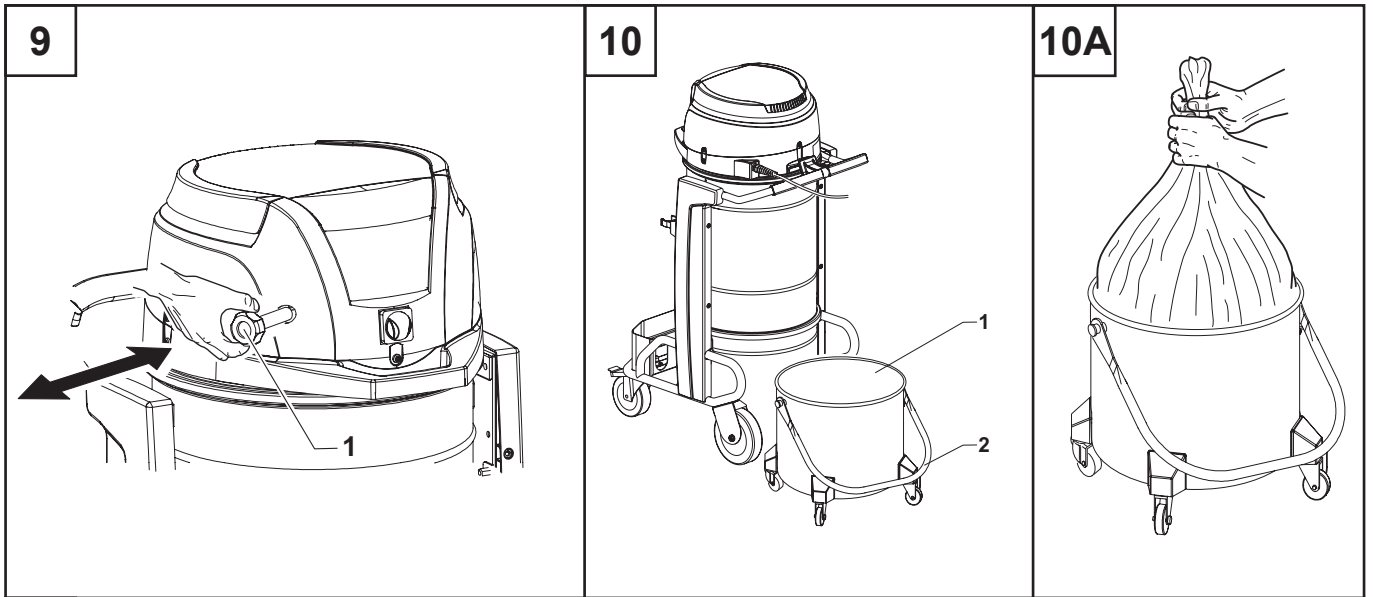
Satıcı tarafından **Garanti Belgesinin** verilmemesi durumunda, tüketici **Gümrük ve Ticaret Bakanlığı Tüketicinin Korunması ve Piyasa Gözetimi Genel Müdürlüğüne** başvurabilir.

Tüketici, çıkabilecek uyuşmazlıklarda şikayet ve itirazları konusundaki başvuruları yerleşim yerinin bulunduğu veya tüketici işleminin yapıldığı yerdeki **Tüketici Hakem Heyetine veya Tüketici Mahkemesine** başvurabilir.

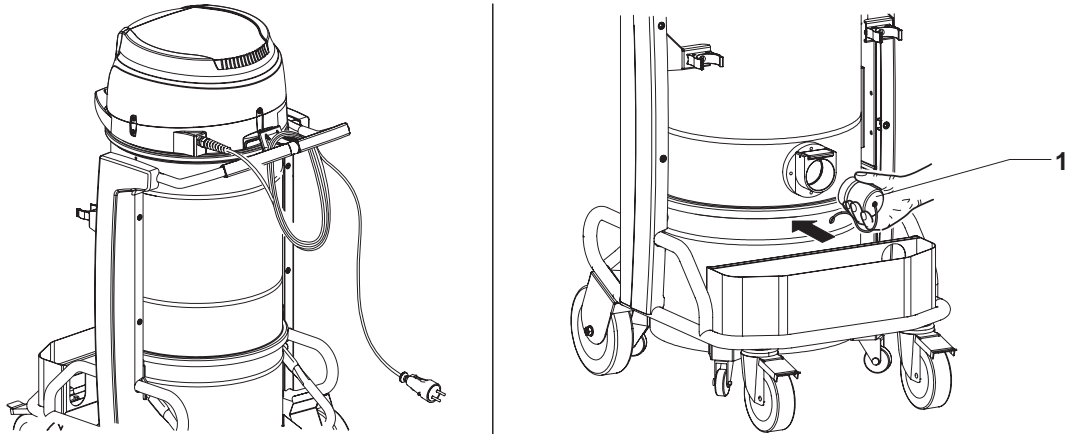




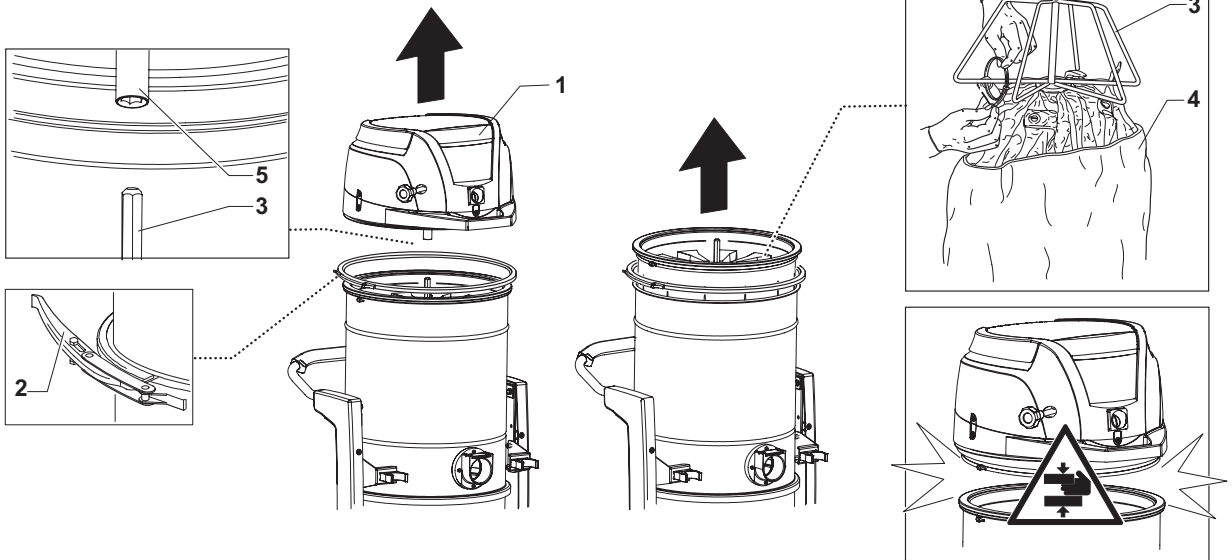




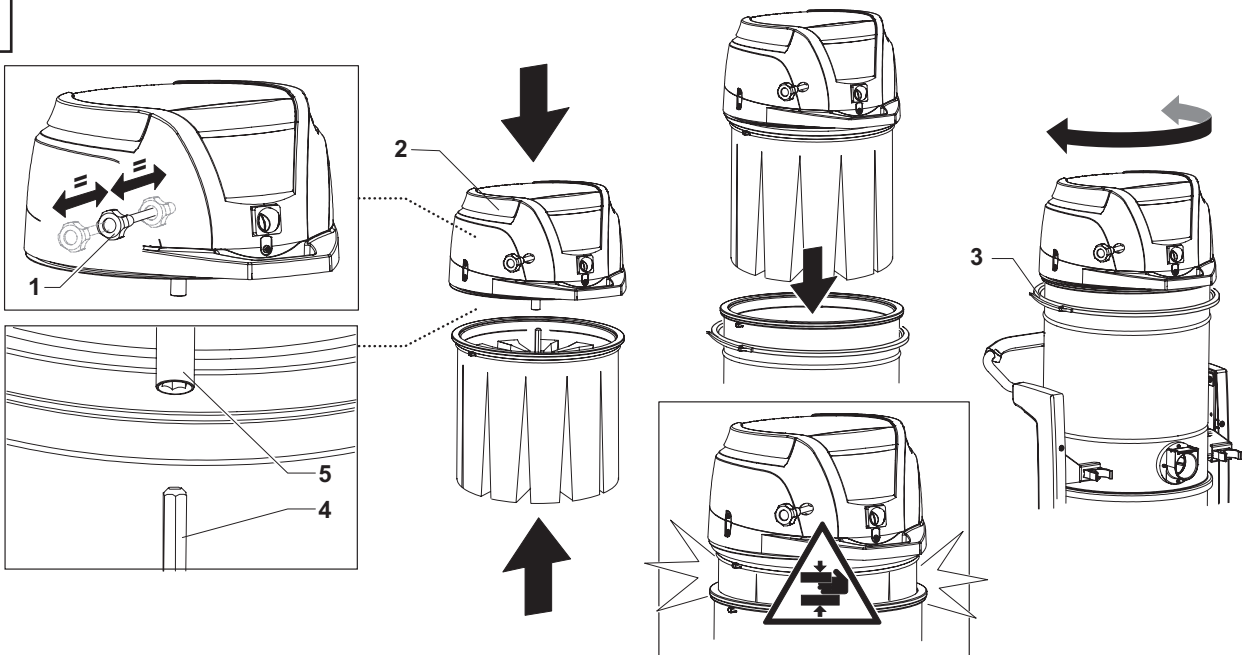
13



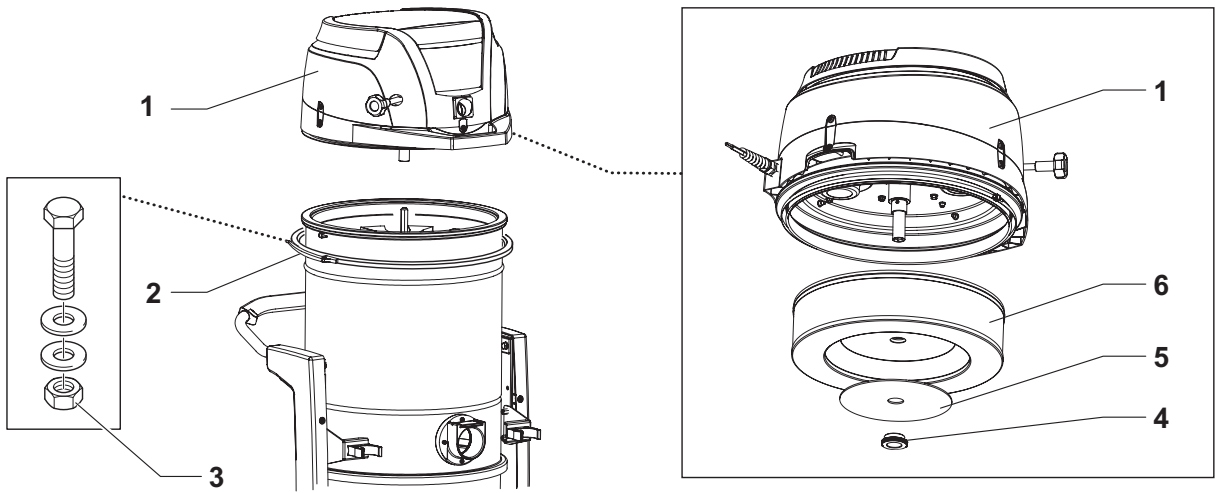
14



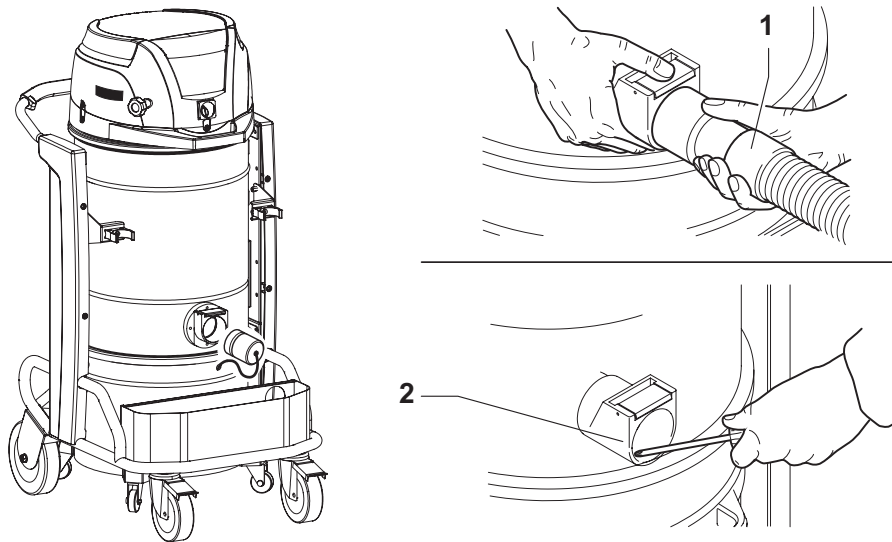
15



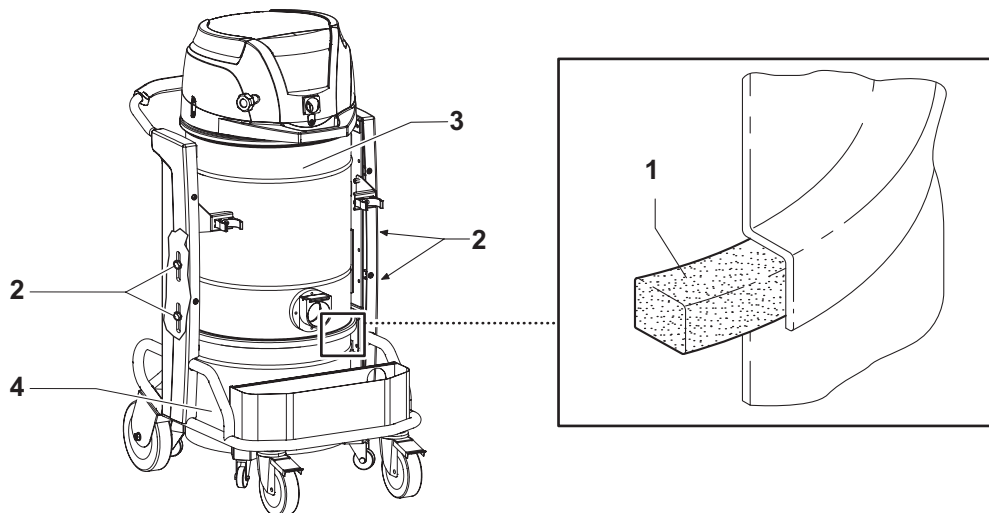
16



17



18





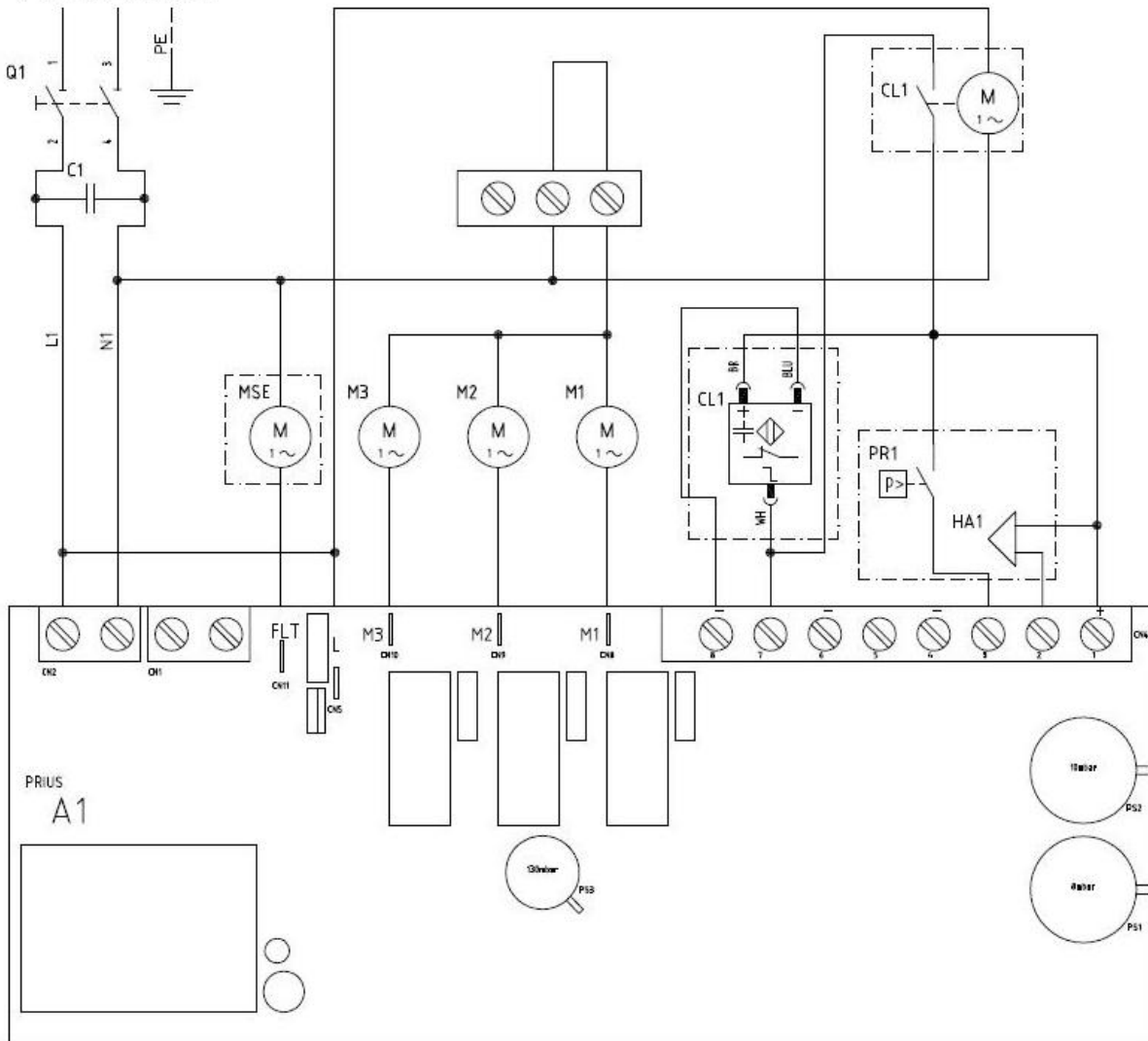
19

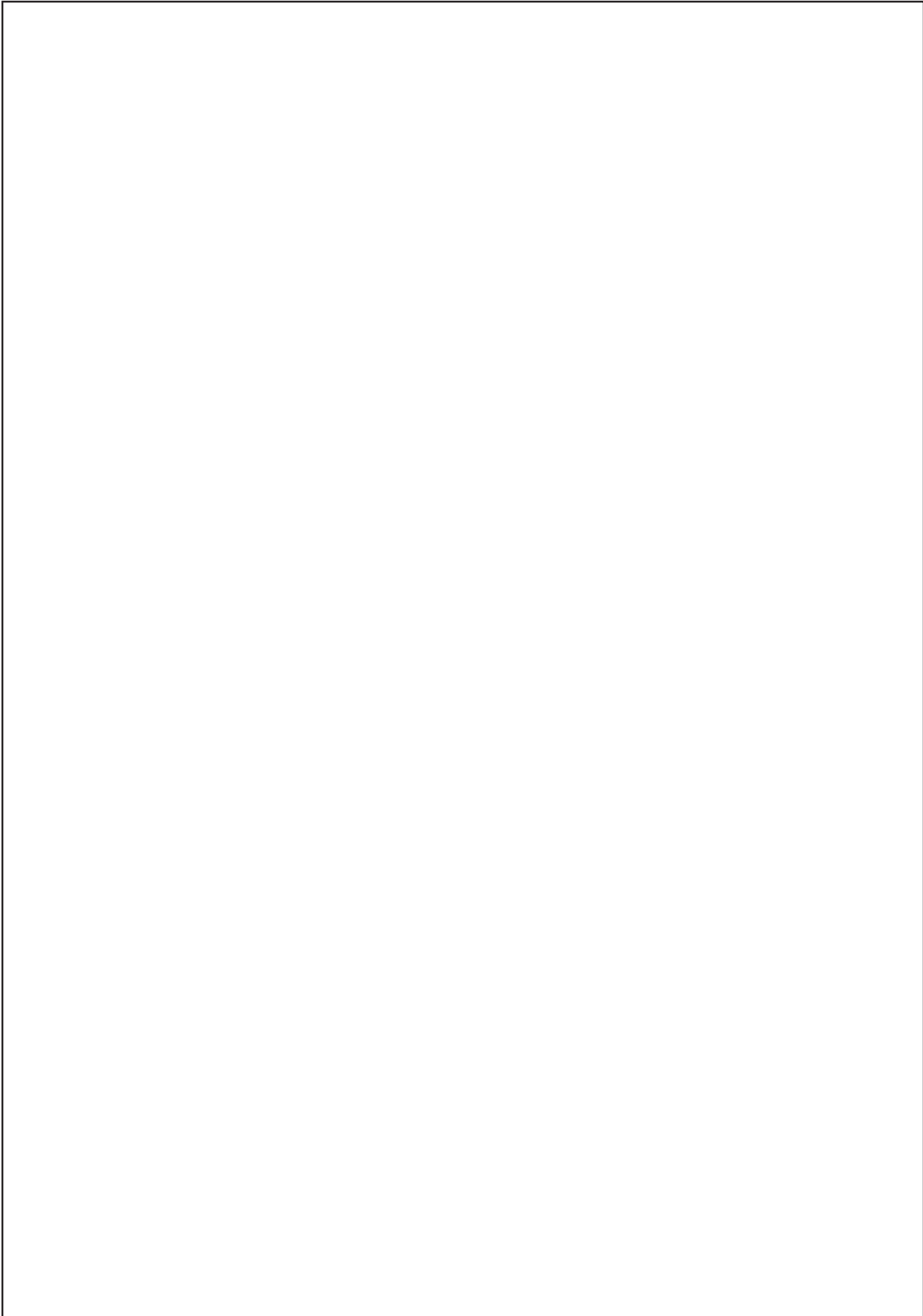




21

ALIMENTAZIONE  
POWER SUPPLY









INDUSTRIAL  
**VACUUM SOLUTIONS**



**Nilfisk**

trusted since 1906