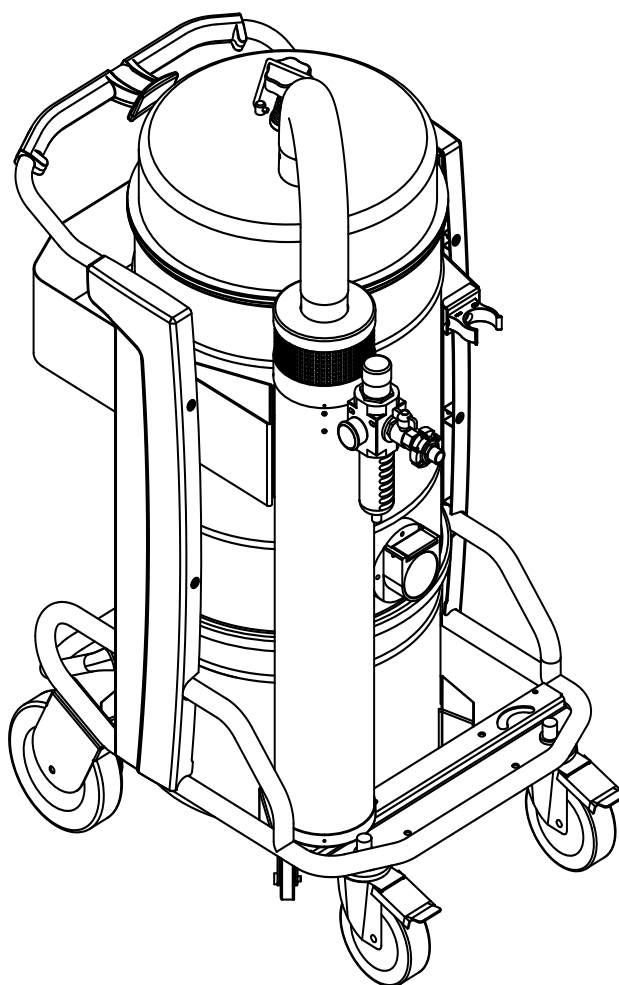
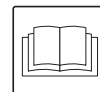




C385-EST-LT-LV-RUS-TR  
EDITION 01/2015



KASUTUSJUHISED  
INSTRUKCIJŲ VADOVAS  
LIETOŠANAS ROKASGRĀMATAI  
РУКОВОДСТВО ПО ЭКСПЛУАТАЦИИ  
KULLANIM KILAVUZU

VHC200  
VHC200 ATEX



INDUSTRIAL  
VACUUM SOLUTIONS



**Nilfisk**

trusted since 1906



# Sisukord

<b>Kasutusjuhised</b> .....	<b>2</b>
Operaatori ohutus.....	2
Tolmuimeja kasutamise üldinformatsioon.....	2
Õiged kasutamised.....	2
Väärkasutus .....	3
Versioonid ja variatsioonid.....	3
CE-vastavusdeklaratsioon.....	3
Üldised soovitused .....	3
<b>Tolmuimeja kirjeldus</b> .....	<b>4</b>
Tolmuimeja osad ja sildid .....	4
Lisakomplektid.....	4
Lisaseadmed .....	4
Pakkimine ja lahti pakkimine .....	4
Lahti pakkimine, liigutamine ja hoiustamine .....	5
Tööle seadmine - pneumosüsteemi ühendamine .....	5
Toiterõhu reguleerimine.....	5
Märjad ja kuivad rakendused .....	6
Hooldus ja remont .....	6
Tehnilised tingimused .....	7
Mõõtmed .....	7
Käivituseelne kontroll .....	8
Käivitamine ja peatamine .....	8
Tolmuimeja kasutamine.....	8
Esmase filtri raputaja .....	8
Tolmumahuti tühjendamine .....	8
Plastikkott.....	8
Vedelike imemine .....	8
Puhastamise lõppedes .....	9
Hooldamine, puhastamine ja saastusest puhastamine .....	9
Esmase ja absoluutse filtri osadeks võtmine ja vahetamine .....	9
Esmase filtri vahetamine .....	9
Absoluutse filtri kokkupanemine või vahetamine.....	10
Tiheduse kontroll .....	10
Tolmuimeja utiliseerimine .....	10
Soovitavad varuosad.....	11
<b>Veaotsing</b> .....	<b>12</b>

# Kasutusjuhised

Lugege kasutusjuhiseid ja järgige tähtsaid ohutussoovitusi, mida tähistab sõna **HOIATUS!**

## Operaatori ohutus



**HOIATUS!**



**Enne tolmuimeja käivitamist tuleb kindlasti lugeda kasutusjuhiseid ja hoida neid alati konsulteerimiseks käepärast.**

**Tolmuimejat võivad kasutada ainult need isikud, kes tunnevad selle tööviisi ja kes selgesõnaliselt volitatud ning vastavalt treenitud.**

**Enne tolmuimeja kasutamist tuleb operaatoreid informeerida, juhendada ja treenida selle kasutamiseks ning milliste materjalidega on selle kasutamine lubatud, kaasaarvatud imetud materjali ohutu likvideerimine.**



**HOIATUS!**

**Inimestel (kaasa arvatud lastel), kellel on piiratud füüsilised ja vaimsed võimed või kellel jääb puudu kogemustest ja teadmistest, on rangelt keelatud tolmuimejat kasutada, välja arvatud juhul, kui vastav inimene on sellise isiku järelvalve all, kellel on kogemusi masina kasutamise ja ohutu käsitlemisega. Lapsi peab valvama, et nad ei mängiks tolmuimejaga.**

## Tolmuimeja kasutamise üldinformatsioon

Kasutage tolmuimejat vastavalt kohalikele seadustele. Lisaks kasutusjuhiste ja tolmuimeja kasutamise riigi seadustele tuleb järgida ka ohutu ja õige kasutamise tehnilisi regulatsioone (Keskkonna ja tööjõu ohutuse seadused, nt Euroopa Liidu direktiiv 89/391/EÜ ja järgnevad direktiivid).

Ärge tehke toiminguid, mis võivad seada ohtu inimeste, vara või keskkonna ohutuse.

Järgige nende kasutusjuhiste ohutusjuhiseid ja ettekirjutusi.

## Õiged kasutamised

Käesolev tolmuimeja sobib kasutamiseks näiteks äriettevõtetes, hotellides, koolides, haiglates, vabrikutes, poodides, kontorites ja korterhotellides, rentimiseks ja muudel kodukasutust ületavatel kasutusosaladel.

Tolmuimeja sobib tahkete pindade puhastamiseks ja imemiseks nii siseruumides kui väliskeskkonnas.

- Jätke tolmuimeja ümber alati piisavalt ruumi, et nuppudele oleks võimalik lihtsalt ligi pääseda.

Tolmuimeja on tehtud kasutamiseks ainult ühe operaatori poolt.

## Väärkasutus



*Tolmuimeja kasutamine järgmistel tingimustel on rangelt keelatud:*

- *Välitingimustel sademete korral.*
- *Kui ei oel asetatud tasasele pinnale.*
- *Kui filter on paigaldamata.*
- *Kui imemississelase ja/või -voolikon suunatud inimeste poole.*
- *Kasutamine ilma tolmuimeja katteta.*
- *Kui tolmuimeja on paigaldamata.*
- *Kasutamine ilma tootja poolt paigaldatud kaitseadmetele, kaitsekatete ja ohutussüsteemideta.*
- *Kui tolmuimeja on kaetud plastiku või riidega.*
- *Kasutus kui õhu väljalase on osaliselt või täielikult suletud.*
- *Kui kasutatakse kitsas kohas, kus ei ole värsket õhku.*
- *Vedelike imemine spetsiaalsete originaalsüsteemideta tolmuimejatega.*
- *Järgmiste materjalide imemine:*
  1. *Põlevad materjalid (hõõguvad söed, kuum tuhk, süüdatud sigaretid, jne.).*
  2. *Lahtine leek.*
  3. *Kergestisüttiv gaas.*
  4. *Kergsüttivad vedelikud, agressiivsed kütused (bensiin, lahustid, happed, aluselised lahused, jne).*
  5. *Plahvatusohtlikud ja/või tõenäoliselt isesüttivad tolmu/ained (nagu näiteks magneesiumi või alumiiniumi tolmu, jne).*

**NB!** Väärkasutamine on keelatud.

## Versioonid ja variatsioonid

### Versioonid

### Lisavarustus

### VEDELIKUD

See tolmuimeja on varustatud vedelike mehaanilise peatajaga.

### CE-vastavusdeklaratsioon

Iga tolmuimejaga on kaasas EÜ vastavusdeklaratsioon. Vaadake koopiat pildil 12.

#### [MÄRKUS]

*Vastavusdeklaratsioon on tähtis dokument, mida tuleb säilitada turvalises kohas ja nõudmise korral võimuesindajatele esitada.*

## Üldised soovitusused



*Hädaolukorra puhul:*

- *filtri purunemine*
- *tulekahju tekkimine*
- *jne.*

*Pöörduge kvalifitseeritud personali poole.*



*Tolmuimejaid ei tohi hoida väljas ega niisketes kohtades.*

*Ainult taseme sensoriga versioone võib kasutada vedelike jaoks, selle puudumisel tohib imeda ainult kuivasid materjale.*

# Tolmuimeja kirjeldus

## Tolmuimeja osad ja sildid

### Joonis 1

- |   |        |
|---|--------|
| 1. Tuvastusplaat, mis sisaldab:   | Mudeli |
| koodi, tehnilisi andmeid (vaata tabelit leheküljel 7), seerianumbrit. CE-märki, väljalaskeaastat  |        |
| 2. Tolmumahuti  |        |
| 3. Tolmumahuti vabastamise kang   |        |
| 4. Sisselase  |        |
| 5. Väljalase  |        |
| 6. Tähelepanu plaat   |        |
| Juhib kasutaja tähelepanu sellele, et filtrit võib raputada vaid siis, kui tolmuimeja on välja lülitatud (vt ka peatükki "Esmase filtri raputamine"). |        |
| 7. Pneumosüsteemi ühendusliitmik.   |        |

See tolmuimeja tekitab tugeva õhuvoolu, mis tõmmatakse sisse läbi sisselaske (4, joonis 1) puhutakse välja läbi väljalaske (5, joonis 1).

Enne tolmuimeja sisselülitamist paigaldage imemisvoolik sisselaske külge ja seejärel vajalik vahend otsa külge (pöörduge tootja lisaseadmete kataloogi või teeninduskeskuse poole).

Lubatud voolikute diameetrid on toodud tehniliste tingimuste tabelis.

Tolmuimeja on varustatud esmase filtriga, mis lubab seda kasutada enamikes rakendustes.

Lisaks esmasele filtrile, mis püüab enam levinud tolmu tüübid, saab tolmuimeja varustada sekundaarse filtriga (absoluutne klass H), millel on suurem filtreerimisvõime peene tolmu ja tervisele ohtlike tolmu jaoks.

## Lisakomplektid

Informatsiooni saamiseks lisavarustuse kohta võtke ühendust tootja turustusvõrguga.

Lisatarvikute kinnitamise juhendid sisalduvad muutmiskomplektis.



**HOIATUS!**

**Kasutage ainult ehtsaid tarnitud ja autoriseeritud varuosasid.**

## Lisaseadmed

Saadaval on mitmeid lisaseadmeid; vaadake tootja lisaseadmete kataloogi.



**HOIATUS!**

**Kasutage ainult ehtsaid tootja tarnitud ja autoriseeritud lisaseadmeid.**

## Pakkimine ja lahti pakkimine

Pakkematerjalid tuleb ladustada vastavalt kehtivatele seadustele.

### Joonis 2

Mudel	VHC200 (50 L)	VHC200 (100 L)
A (mm)	700	700
B (mm)	1200	1200
C (mm)	1700	1700
Kaal koos pakendiga (kg)	86	89

## Lahti pakkimine, liigutamine ja hoiustamine

Kasutage lamedatel horisontaalpindadel.

Pinna, millele tolmuimeja asetatakse, kandevõime peab olema seadme kaalu jaoks sobiv).

## Tööle seadmine - pneumosüsteemi ühendamine



**HOIATUS!**

- *Enne töö alustamist veenduge, et tolmuimejal ei oleks nähtavaid märke vigastustest.*
- *Enne tolmuimeja ühendamist pneumotoitega tuleb veenduda, et süsteem tagaks soovitud rõhuga kondensaadivaba õhku (vaadake tehnilisi andmeid).*
- *Kontrollige regulaarselt, et ühendusvoolikud ei näitaks vigastuste, liigse kulumise, mõrade ega vananemise märke.*



**HOIATUS!**

*Kui tolmuimeja töötab, ei tohi:*

- *muljuda, tõmmata, vigastada ega peale astuda ühendavale voolikule.*
- *Asendage toitevoolik ainult originaaliga sama tüüpi voolikuga.*

## Toiterõhu reguleerimine



**HOIATUS!**

*Kui alltoodud seadistusprotseduuris kõigis sammudes kinni ei peeta või nupp pööratakse maksimaalse rõhu suunas (päripäeva) üle, esineb kahjustuste või kasutaja vigastuste oht.*

1. Määrake soovitud rõhk vastavalt toitekompressori töövõimele (vt tabel 1).
2. Veenduge tolmuimeja korraliku töövõime tagamiseks, et toitetorustik oleks sobiva läbimõduga, st mitte väiksem kui nimiläbimõõt 19 mm
3. Ühendage tolmuimeja õhutarne ja seejärel avage sisse/välja klapp (1 - joonis 13)
4. Reguleerige õhutarne rõhku järgmiselt:
  - a. Pöörake rõhuregulaatori nuppu minimaalse rõhu suunas (vastupäeva, vt joonis 13) kuni selle käigu lõpuni jõudmiseni (regulaator suletud)
  - b. Pöörake õhuregulaatori nuppu maksimaalse rõhu suunas (päripäeva, vt joonis 13) kuni soovitud rõhuni jõudmiseni ning veenduge, et seda on võimalik vähemalt 3 minuti jooksul stabiilsena hoida; lukustamiseks vajutage nuppu;
  - c. Kui jõuate päripäeva käigu lõppu ilma soovitud rõhku saavutamata ning punktid 1 ja 2 on täidetud, võtke sihiks madalam toiterõhk ja korrake protseduuri alates punktist "a".

Tabel 1<sup>(1)</sup>

Rõhk Bar	Õhutarve NL/min	Õhuvool m <sup>3</sup> /h	Tolmuimeja mbar
3	1530	290	180
4	1930	305	260
5	2300	315	320
6	2650	315	380

(1) voolikuga, pikkus: 3 m, läbimõõt: 70 mm

## Märjad ja kuivad rakendused

[MÄRKUS]

Tarnitud filtrid ja kott (kui võimalik) tuleb õigesti paigaldada.



HOIATUS!

Järgige ohutusregulatsioone, mis reguleerivad tolmuimejaga imetavaid materjale.



HOIATUS!

Kui kasutatakse vedelike versiooni:

- Enne vedelike imemist veenduge, et vedeliku taseme sensor töötab korralikult.
- Kui tekib vaht, lülitage kohe tolmuimeja välja ja tühjendage mahuti.
- Hoiatus: Kui lekib vahtu või vedelikku, lülitage tolmuimeja kohe välja.
- Puhastage vedeliku taseme piirajat regulaarselt ja kontrollige seda, et veenduda kahjustuste puudumises.
- Hoiatus: tolmuimeja poolt kogutud musta vett tuleb pidada juhtivaks.

## Hooldus ja remont



HOIATUS!

Ühendage tolmuimeja enne puhastamist, hooldamist, osade asendamist või teiseks versiooniks/variandiks muutmist oma toiteallika küljest lahti.

- Viige läbi ainult need hooldustööd, mida on juhendis kirjeldatud.
- Kasutage ainult originaalvaruosi.
- Tolmuimejat ei tohi kuidagi muuta.

Nende juhiste mitte täitmine ohustab teie ohutust. Enamgi veel, selline tegevus tühistab automaatselt koos tolmuimejaga väljaantud EÜ vastavusdeklaratsiooni.



Tehnilised tingimused		VHC200	
Parameeter	Ühikud	50 L	100 L
Õhuvool <sup>(3) (4)</sup>	NL/min	2650	
Vajalik õhurõhk <sup>(4)</sup>	bar	Maks. 6	
Maks imemisvõimsus <sup>(3) (4)</sup>	hPa <sup>(2)</sup>	380	
Maksimum õhuvoolu määr (ilma vooliku ja vähenduseta) <sup>(3)</sup>	l/min'	5600	
Maksimum õhuvoolu määr (voolikuga, pikkus: 3 m, läbimõõt: 70 mm) <sup>(3) (4)</sup>	l/min'	5400	
Müratase (LPF) (EN60335-2-69)	dB(A)	70	
Sisselase (läbimõõt)	mm	70	
Lubatud voolikud (läbimõõt)	mm	70 / 50	
Mahutavus	L	50	100
Suruõhu ühendus	tolli	3/8	
Õhuvarustuse toru pikkus	m	6	
Põhifiltri pind	m <sup>2</sup>	1,95	
Ülesvoolu absoluutse "H" filtri pind	m <sup>2</sup>	3,5	
Absoluutse filtri efektiivsus (EN 1822)	%	99,995 (H14)	

Mudel	Ühikud	VHC200	
Konteineri mahutavus	L	50	100
Mass <sup>(1)</sup>	kg	67	70

## Mõõtmed

Joonis 3

Mudel	VHC200 (50 L)	VHC200 (100 L)
A (mm)	910	910
B (mm)	600	600
C (mm)	1300	1590

EST

- (1) Pakendita  
 (2) hPa = mbar  
 (3) Toiterõhuga 6 bar  
 (4) Vt tabel 1 (peatükis "Toiterõhu reguleerimine")

■ **Hoidmistingimused:**

T: -10 °C ÷ +40 °C

Õhuniiskus: 85%

■ **Kasutustingimused:**

Maksimum kõrgus: 800 m

(Vähenevad jõudlusega kuni 2 000 m)

T: -10 °C ÷ +40 °C

Õhuniiskus: 85%

## Käivituseelne kontroll

### Joonis 5

#### 1. Sisselase

Kontrollige enne käivitust, et:

- filtrid on paigaldatud;
- kõik kangid on kohale lukustatud;
- imemisvoolik ja vahendid on paigaldatud õigesti sisselaskesse (1 - joonis 5);



**Kui filter on vigane ei tohi tolmuimejat kasutada.**

## Käivitamine ja peatamine

### Joonis 4



**Lukustage enne tolmuimeja käivitamist kastori pidurid (1).**

- Avage imemise alustamiseks kraan "1" (joonis 4).
- Imemise lõpetamiseks sulgege kraan "1".

## Tolmuimeja kasutamine



**Õhuvool imemistorus ei tohi olla aeglasem kui 20 m/s.**



**Vigade esinemisel vaadake peatükki "Veaotsing".**

## Esmase filtri raputaja

Sõltuvalt kogutud tolmu kogusest, raputage nupu "3" (joonis 4) abil põhifiltrit.



**Enne filtriraputaja kasutamist peatage tolmuimeja. Ärge raputage filtrit, kui tolmuimeja töötab - see võib vigastada filtrit.**

Oodake enne tolmuimeja taaskäivitamist paar sekundit, et tolm saaks sadeneda.

## Tolmumahuti tühjendamine



- **Lülitage tolmuimeja nende toimingute läbiviimiseks välja.**
- **Kontrollige tolmuimeja klassi.**

Enne mahuti tühjendamist on soovitatav puhastada filter (vt peatükk "Esmase filtri raputaja").

- Tavaline versioon (ei sobi ohtliku tolmu jaoks);
  - Vabastage tolmumahuti (2, joonis 1) kangiga (3, joonis. 1), seejärel eemaldage ja tühjendage.
  - Veenduge, et tihend on ideaalolukorras ja õigesti asetatud.
  - Asetage konteiner tagasi kohale ja kinnitage uuesti.

## Plastikkott

Te võite kasutada meie kaubandusvõrgus müüdavaid plastikkotte (joonis 6).

## Vedelike imemine



**Kontrollige, et tolmuimeja oleks varustatud vedelike mehaanilise peatajaga.**

- Peale vedelike imemist on filterelement märg. Märg filterelement võib kiiresti ummistuda, kui tolmuimejat kasutada seejärel kuivade ainete imemiseks. Seetõttu veenduge, et filterelement oleks kuiv või vahetage teise vastu enne kuivade materjalide imemist.

## Puhastamise lõppedes

- Peatage tolmuimeja kraaniga (1 - joonis 4) ja ühendage voolik pneumosüsteemi küljest lahti.
- Tühjendage mahuti nagu kirjeldatud peatükis "Mahuti tühjendamine".
- Puhastage tolmuimeja nagu kirjeldatud peatükis "Hooldamine, puhastamine ja saastusest puhastamine".
- Kui imeti agressiivseid aineid, peske mahutit puhta veega.
- Hoidke tolmuimejat kuivas kohas, väljaspool volitamata inimeste käeulatust.

## Hooldamine, puhastamine ja saastusest puhastamine



**HOIATUS!**

*Tolmuimeja ohutustaseme tagamiseks on lubatud kasutada vaid tootja poolt tarnitavaid originaalvaruosi.*



**HOIATUS!**

*Alltoodud ettevaatusabinõusid tuleb rakendada iga hooldustegevuse ajal, kaasaarvatud esmaste- ja absoluutfiltrite puhastamine ja vahetamine.*



**HOIATUS!**

*Hooldus-, puhastus- ja desinfitseerimistöid tohib teostada vaid välja lülitatud ja pneumosüsteemist eraldatud tolmuimejal.*

- Kui kasutaja viib läbi hooldustegevusi, peab tolmuimeja olema osadeks võetud, puhastatud ja ülevaadatud nii palju, kui ilma hoolduspersonaliga või teisi isikuid ohustamata võimalik. Sobivate ettevaatusabinõude hulka kuuluvad osadeks võtmisele eelnev saastusest puhastamine, osadeks võtmise ruumi filtreeritud ventileerimine väljalaskeõhust, hooldusala puhastamine ja sobiv kaitsevarustus.
- Seade vajab vähemalt kord aastas tootja või töötajate poolset ülevaadust. Näiteks: kontrollige filtreid, et veenduda, et tolmuimejast ei lekiks õhku ning et pneumosüsteem töötaks korralikult.

## Esmase ja absoluutse filtri osadeks võtmine ja vahetamine



**HOIATUS!**

*Kui tolmuimejat kasutatakse ohtlike ainete imemiseks, saastuvad filtriid ja seetõttu:*

- *töötage ettevaatlikult ja vältige imetud tolmu ja/või materjali pillamist;*
- *asetage osadeks võetud ja/või vahetatud filter õhukindlasse plastikkotti;*
- *sulgege kott hermeetiliselt;*
- *filter tuleb ladustada vastavalt kehtivatele seadustele.*



**HOIATUS!**

*Filtri vahetamine on tõsine tegevus. Filtri peab asendama sarnaste omaduste, filtreerimispinna ja kategooriaga filtriga. Vastasel juhul ei tööta tolmuimeja õigesti.*

## Esmase filtri vahetamine

### Joonis 7

Enne nende tegevustega jätkamist lülitage tolmuimeja välja ja eraldage pneumosüsteemist.

- Vabastage peataja (1), keerake lahti filtriraputaja nupp (2).
- Vabastage katte kinniti (3).
- Tõstke korki (4).
- Tõstke filtrit (5) ning kerake lahti filtri klamber (6) laagrirõngal (7).
- Keerake lahti raam (8) ja pöörake filter ümber, tuues esile liitmiku klambri (9).
- Vabastage klambrit ja eemaldage raam filtrilt.
- Vana filter tuleb ladustada vastavalt kehtivatele seadustele.
- Paigaldage uus filter ja kinnitage see raami spetsiaalsete klambritega. Pange komponendid lahtivõtule vastupidises järjekorras kokku tagasi.



**HOIATUS!**

*Selle tegevuse käigus ei tohi tolmu kergitada. Kandke P3 maski ja muud kaitseriietust ning kindaid (DPI), mis sobivad kogutud tolmu ohtlikkusega, vaadake kehtivaid seaduseid.*

Vajadusel võtke ühendust tootja teeninduskeskusega.

**EST**

## Absoluutse filtri kokupanemine või vahetamine



**HOIATUS!**

**Ärge kasutage absoluutset filtrit peale tolmuimejast eemaldamist uuesti.**

1. Joonis 8
2. Kork
3. Katte kinniti
4. Filtriraputaja peataja
5. Filtriraputaja nupp
6. Rõngasmutter
7. Ketas
8. Absoluutne filter
9. Filtriplaat

Enne nende tegevustega jätkamist lülitage tolmuimeja välja ja eraldage pneumosüsteemist.

### Kokupanemine

1. Vabastage peataja (3) ning keerake lahti filtriraputaja nupp (4), vabastage katte kinniti (2) ning eemaldage kork (1).
2. Paigaldage absoluutne filter (7) ja ketas (6) filtri plaadile (8), seejärel pingutage rõngasmutter (5). Vahetage kork (1), lukustage katte kinniti (2), keerake peale filtriraputaja nupp (4) ja lukustage peatajaga (3).

### Vahetamine

1. Toimige nagu kirjeldatud kokupanemise protseduuri punktis 1.
2. Keerake lahti rõngasmutter (5) ja eemaldage ketas (6).
3. Vahetage filter (7) ja vahetage kork toimides vastupidises järjekorras.

Filtri ladustamiseks pange see tihendatud plastikkotti, sulgege hermeetiliselt ja seejärel ladustage see vastavalt kehtivatele seadustele.

## Tiheduse kontroll

### Voolikute kontroll

Veenduge, et ühendavad voolikud (joonis 9) on heas seisukorras ja õigesti kinnitatud.

Kui voolikud on vigastatud, murdunud või halvasti ühendatud toruliitmike külge, tuleb need vahetada.

Kui töödeldakse kleepuvaid materjale, kontrollige voolikut, sisselaset ja filtreerimiskambri pörkeplaati võimaliku ummistuse suhtes.

Kraapige sisselaset (2, joonis 9) väljast poolt ja eemaldage sadestunud jäätmed nagu näidatud joonisel.

### Filtreerimiskambri paksuse kontroll

Kui tihend (1, joonis 10) mahuti (4) ja filtreerimiskambri (3) vahel ei garanteeri enam tihedust:

- Avage neli kruvi (2), mis lukustavad filtreerimiskambrit (3) tolmuimeja korpuse vastu.
- Laske filtreerimiskambri (3) laskuda allapoole ja pinguldage kruvid (2), kui see on jõudnud tihenduse asendisse.

Kui ei ole võimalik saavutada optimaalset tihendust ning tihend on rebenenud või mõrane vms, tuleb see välja vahetada.

## Tolmuimeja utiliseerimine

### Joonis 11

Tolmuimeja tuleb ladustada vastavalt kehtivatele seadustele.






Keskkonna või tervise kahjustamise vältimiseks valesst jäätmete ladustamisest, eraldage see toode ülejäänud jäätmetest ja võimaldage selle ümbertöötlemine, et toetada säästvat ressurside taaskasutamist.

Seda toodet ei tohi ladustada koos ülejäänud jäätmetega.

## Soovitatavad varuosad

Järgneb loend varuosadest, mis tuleks hooldustööde kiirendamiseks käepärast hoida.

Varuosade tellimiseks vaadake tootja varuosade kataloogi.

	Kirjeldus	Mudel	
		Standard	Klass M filter
	Tähtfiltri komplekt	40000338	40000699
	Filtri rõngastihend	Z8 17026	
	Filtreerimiskambri tihend	40000762	
	Filtri klamber	Z8 18079	
	Absoluutne filter	Z8 17455	

# Veaotsing

Probleem	Põhjus	Abinõu
Tolmuimeja peatub äkki	Ummistunud esmane filter	Raputage filtrit. Vajadusel vahetage
	Ummistunud imemisvoolik	Kontrollige ja puhastage õhu sissevõttu.
	Ebapiisav õhuvool	Suurendage õhutoite rõhku. Kontrollige, kas pneumovõrgu toide on piisav.
Tolmuimejast lekib tolmu	Filter on rebenenud	Vahetage see teise sama tüüpi filtriga.
	Filter pole piisavalt tõhus	Vahetage see sobiva kategooria filtriga ja kontrollige uuesti.
Tolmuimejal on elektrostaatiline voolu	Maandus puudub või pole tõhus	Kontrollige maandust. Imemisvoolik peab olema antistaatiline.

# Turinys

<b>Naudojimo instrukcijos</b> .....	<b>2</b>
Operatoriaus sauga.....	2
Bendroji informacija apie dulkių siurblio naudojimą.....	2
Tinkami naudojimo būdai.....	2
Netinkamas naudojimas.....	3
Modeliai ir jų variantai.....	3
EB atitikties deklaracija.....	3
Bendrosios rekomendacijos.....	3
<b>Dulkių siurblio aprašymas</b> .....	<b>4</b>
Dulkių siurblio dalys ir etiketės.....	4
Papildomi rinkiniai.....	4
Priedai.....	4
Pakavimas ir išpakavimas.....	4
Išpakavimas, pernešimas, naudojimas ir saugojimas.....	5
Paruošimas eksploatavimui - prijungimas prie pneumatinės sistemos.....	5
Tiekimo slėgio reguliavimas.....	5
Drėgnasis ir sausasis siurbimas.....	6
Techninė priežiūra ir remontas.....	6
Techniniai duomenys.....	7
Matmenys.....	7
Apžiūra prieš pradėdant darbą.....	8
Įjungimas ir išjungimas.....	8
Dulkių siurblio eksploatavimas.....	8
Pirminio filtro kratytuvas.....	8
Dulkių rinktuvo ištuštinimas.....	8
Plastikinis maišelis.....	8
Skysčių siurbimas.....	8
Baigę siurbti.....	9
Techninė priežiūra, valymas ir kenksmingų medžiagų šalinimas.....	9
Pirminio ir absoliutinio filtro išėmimas ir keitimas.....	9
Pirminio filtro keitimas.....	9
Absoliutinio filtro montavimas arba keitimas.....	10
Sandarumo patikra.....	10
Dulkių siurblio utilizavimas.....	10
Rekomenduojamos atsarginės dalys.....	11
<b>Trikčių diagnostika</b> .....	<b>12</b>

# Naudojimo instrukcijos

Perskaitykite naudojimo instrukcijas ir laikykitės svarbių rekomendacijų dėl saugos, pažymėtų žodžiu **ĮSPĖJIMAS!**

## Operatoriaus sauga



**ĮSPĖJIMAS!**



**Prieš įjungiant dulkių siurbį itin svarbu perskaityti šias naudojimo instrukcijas ir turėti jas po ranka, kad bet kada galėtumėte jose pasieškoti reikiamos informacijos.**

**Dulkių siurbliu gali naudotis tik asmenys, susipažinę su jo veikimo principu, turintys tam leidimą ir išmokyti dirbti su dulkių siurbliu.**

**Prieš naudojant dulkių siurbį, operatorius būtina informuoti, duoti jiems nurodymus ir išmokyti, kaip dirbti su siurbliu, kokioms medžiagoms siurbti jis naudotinas, taip pat būtina jiems paaiškinti, kaip saugiai pašalinti ir utilizuoti susiurbtas medžiagas.**



**ĮSPĖJIMAS!**

**Dulkių siurbį griežtai draudžiama naudoti asmenims (įskaitant vaikus), turintiems ribotų fizinių ar psichinių sugebėjimų arba asmenims, neturintiems pakankamai patirties ir žinių, nebent juos prižiūri asmuo, turintis saugaus prietaiso naudojimo patirties.**

**Vaikus reikia prižiūrėti, kad jie nežaistų su dulkių siurbliu.**

## Bendroji informacija apie dulkių siurblio naudojimą

Dulkių siurblio naudokite pagal įstatymų, galiojančius toje šalyje, kur jis naudojamas.

Be eksploataavimo instrukcijų ir šalių, kurioje dulkių siurblys naudojamas, galiojančių įstatymų, taip pat būtina laikytis techninių reglamentų, kurių paskirtis - garantuoti saugų ir tinkamą eksploatavimą (teisės aktų dėl aplinkosaugos ir darbo saugos, t.y. Europos Sąjungos direktyvos 89/391/EB ir vėliau priimtų direktyvų).

Venkite bet kokios operacijos, galinčios kelti grėsmę žmonių saugumui, turtui bei aplinkai.

Laikykitės patarimų ir nurodymų dėl saugos, išdėstytų šiame instrukcijų vadove.

## Tinkami naudojimo būdai

Šis dulkių siurblys yra pritaikytas pramoniniam naudojimui, pvz., viešbučiuose, mokyklose, ligoninėse, fabrikuose, parduotuvėse, biuruose ir viešbučio tipo daugiabučiuose namuose, taip pat nuomai, kitaip tariant, įvairiems tikslams, išskyrus įprastą buitinį naudojimą.

Šis dulkių siurblys yra pritaikytas kietosioms medžiagoms valyti ir siurbti patalpose ir lauke.

- Visada palikite pakankamai erdvės aplink dulkių siurbį, kad galėtumėte lengvai pasiekti valdymo prietaisus.

Dulkių siurblys sukonstruotas taip, kad juo galėtų dirbti tik vienas operatorius.



## Netinkamas naudojimas



**ĮSPĖJIMAS!**

**Griežtai draudžiama naudoti dulkių siurbį šiomis sąlygomis:**

- Lauke atmosferinių kritulių atveju.
- Kai dulkių siurblys stovi ne ant horizontalių paviršių.
- Kai nesumontuotas filtravimo mazgas.
- Kai siurbimo sistemos įsiurbimo anga ir (arba) žarna yra atsuktos į žmogaus kūno dalis.
- Naudoti be siurbimo mazgo dangčio.
- Kai neįdėtas dulkių surinkimo maišelis.
- Naudoti be gamintojo sumontuotų apsaugų, apsauginių dangčių ir saugos sistemų.
- Kai dulkių siurblys yra uždengtas plastikiniais arba medžiagininiais uždangalais.
- Kai oro išleidimo anga yra iš dalies arba visiškai uždaryta.
- Kai dulkių siurblys naudojamas ankštesiose vietose, kuriose nėra gryno oro.
- Draudžiama siurbti skysčius, kai dulkių siurbliuose nesumontuotos specialios originalios sandarinimo sistemos.
- Draudžiama siurbti šias medžiagas:
  1. Degančias medžiagas (žarijas, karštus pelenus, degančias cigaretes ir t. t.).
  2. Degančias atvira liepsna.
  3. Degiąsias dujas.
  4. Lengvai užsidegančius skysčius, agresyvius degalus (benziną, tirpiklius, rūgštis, šarminius tirpalus ir kt.).
  5. Sprogiąsias dulkes / medžiagas ir (arba) spontaniškai užsidegančias medžiagas (pvz., magnio ar aliuminio dulkes ir kt.).

**SVARBU:** Draudžiama naudoti ne pagal paskirtį.

## Modeliai ir jų variantai

### Modeliai

### Pasirinktina

### SKYSČIAI

Šiame dulkių siurblyje gali būti sumontuotas mechaninis skysčių ribotuvas.

### EB atitikties deklaracija

Prie kiekvieno dulkių siurblio pridedama EB atitikties deklaracija. Žr. faksimilę 12 pav.

#### [ PASTABA ]

Atitikties deklaracija yra svarbus dokumentas ir ją būtina laikyti saugioje vietoje bei pateikti valdžios įstaigoms jų prašymu.

## Bendrosios rekomendacijos



**ĮSPĖJIMAS!**

**Susidarius avarinei padėčiai:**

- sugedus filtrui,
- kilus gaisrui,
- ir t. t.

Kreipkitės pagalbos į kvalifikuotą personalą.



**ĮSPĖJIMAS!**

**Dulkių siurblių negalima naudoti ir laikyti lauke arba drėgnose vietose.**

Skysčiams siurbti galima naudoti tik modelius, kuriuose įmontuoti lygio jutikliai; jei jutiklių nėra, su šiais dulkių siurbliais galima siurbti tik sausas medžiagas.

# Dulkių siurblio aprašymas

## Dulkių siurblio dalys ir etiketės

### 1 pav.

1. Identifikacijos lentelė, kurioje nurodyta: modelio kodas, techninės specifikacijos (žr. lentelę 7 psl.), serijos Nr., CE žymė, gamybos metai
2. Dulkių rinktuvas
3. Dulkių rinktuvo atkabinimo svirtelė
4. Siurbiamoji anga
5. Išleidimo anga
6. Dėmesį atkreipianti plokštelė  
Atkreipia operatoriaus dėmesį į tai, kad filtrą leidžiama iškratyti tik išjungus dulkių siurbį (taip pat žr. skyrių „Pirminio filtro kratytuvą“).
7. Pneumatinės sistemos jungties antgalis

Šis dulkių siurblys sukuria stiprų oro srautą, kuris įtraukiamas per įsiurbiamąją angą (4, 1 pav.) ir išpučiamas per išmetamąją angą (5, 1 pav.).

Prieš įjungdami dulkių siurbį siurbiamąją žarną prijunkite prie siurbiamosios angos, o paskui prie užpakalinės dalies prijunkite reikiamą įtaisą (žr. gamintojo papildomų priedų katalogą arba kreipkitės į techninės priežiūros centrą).

Leistinų naudoti žarnų skersmenys nurodyti techninių duomenų lentelėje.

Dulkių siurblyje įmontuotas pirminis filtras, kuris teikia galimybę naudoti dulkių siurbį įvairiais būdais.

Be pirminio filtro, kuris sulaiko dažniausiai pasitaikančias dulkes, dulkių siurblyje gali būti įmontuotas antrinis filtras (absoliutinis H klasės filtras), pasižymintis našesniu smulkių ir sveikatai kenksmingų dulkių filtravimu.

## Papildomi rinkiniai

Dėl informacijos apie pasirenkamuosius įtaisus prašom kreiptis į gamintojo gaminių pardavimo tinklą.

Pasirenkamojo įtaiso montavimo instrukcijos yra pridėtos prie keitimui skirto rinkinio.



**ĮSPĖJIMAS!**

**Naudokite tik patiektas ir leidžiamas naudoti originalias atsargines dalis.**

## Priedai

Tiekiami įvairūs priedai; žr. gamintojo priedų katalogą.



**ĮSPĖJIMAS!**

**Naudokite tik originalius priedus, kuriuos tiekia ir leidžia naudoti gamintojas.**

## Pakavimas ir išpakavimas

Pakuotės medžiagas utilizuokite pagal galiojančius įstatymus.

### 2 pav.

Modelis	VHC200 (50 l)	VHC200 (100 l)
A (mm)	700	700
B (mm)	1200	1200
C (mm)	1700	1700
Svoris su pakuote (kg)	86	89

## Išpakavimas, pernešimas, naudojimas ir saugojimas

Naudokite ant lygių, horizontalių paviršių.

Paviršiaus, ant kurio statomas dulkių siurblys, laikomoji gėba turi būti pakankama siurblio svoriui išlaikyti).

## Paruošimas eksploatavimui - prijungimas prie pneumatinės sistemos

### ⚠ ĮSPĖJIMAS! ⚠

- *Prieš pradėdami dirbti patikrinkite, ar nėra akivaizdžių dulkių siurblio gedimų požymių.*
- *Prieš prijungdami dulkių siurblį prie pneumatinės sistemos, įsitikinkite, kad tinklas tiekia orą be kondensato, veikiamą reikalingu slėgiu (žr. techninius duomenis).*
- *Reguliariai tikrinkite, ar nematyti jungiamos žarnos pažeidimų, per didelio susidėvėjimo, įtrūkimų ar senėjimo požymių.*

### ⚠ ĮSPĖJIMAS! ⚠

*Kai dulkių siurblys įjungtas, negalima:*

- *spausti, traukti, susukti ar kitaip pažeisti jungiamosios žarnos.*
- *Jungiamąją žarną keiskite tik tokio paties tipo, kaip originali, žarna.*

## Tiekimo slėgio reguliavimas

### ⚠ ĮSPĖJIMAS! ⚠

*Jei nustatymo procedūra kiekviename veiksmo neatliekama tinkamai arba jei per daug pasukama rankenėlė maksimalaus slėgio kryptimi (pagal laikrodžio rodyklę), kyla pavojus sugadinti įrangą arba sužeisti naudotoją.*

1. Nustatykite norimą slėgį pagal tiekimo kompresoriaus veikimo charakteristiką (žr. 1 lentelę).
2. Patikrinkite, ar tiekimo vamzdis yra tinkamo skersmens, t. y., ne mažesnis negu nominalus 19 mm skersmens, kad siurblys galėtų veikti tinkamai.
3. Prie oro tiekimo jungties prijunkite siurblį, tada atidarykite atidarymo / uždarymo vožtuvą (1– 13 pav.)
4. Oro tiekimo slėgį reguliuokite taip:
  - a. Pasukite slėgio reguliavimo rankenėlę minimalaus spaudimo kryptimi (prieš laikrodžio rodyklę, žr. 13 pav.) iki galo (uždaro reguliatoriaus).
  - b. Pasukite oro reguliavimo rankenėlę maksimalaus spaudimo kryptimi (pagal laikrodžio rodyklę, žr. 13 pav.) iki norimo slėgio, patikrinkite, ar jis yra stabilus mažiausiai 3 minutes, tada paspausdami rankenėlę jį užfiksuokite;
  - c. Jei pagal laikrodžio rodyklę galinė padėtis pasiekama nepasiekiant norimo slėgio, o 1 ir 2 punktai yra įgyvendinami, nustatykite mažesnę tiekimo slėgį ir pakartokite procedūrą nuo veiksmo „a“.

1 lentelė<sup>(1)</sup>

Slėgis Bar	Oro sąnaudos NL/min	Oro srautas m <sup>3</sup> /val.	Vakuumas mbar
3	1530	290	180
4	1930	305	260
5	2300	315	320
6	2650	315	380

(1) su žarna, ilgis: 3 m, skersmuo: 70 mm

## Drėgnasis ir sausasis siurbimas

## [ PASTABA ]

Kartu su dulkių siurbliu patiekti filtrai ir maišelis (jei jis patiektas) turi būti sumontuoti tinkamai.

## ! ĮSPĖJIMAS! !

Laikykitės saugos reikalavimų, taikomų medžiagoms, kurioms siurbti naudojamas šis dulkių siurblys.

## ! ĮSPĖJIMAS! !

Jei naudojamas dulkių siurblio modelis, skirtas skysčiams siurbti:

- *Prieš siurbdami skysčius patikrinkite, ar skysčio lygio jutiklis veikia tinkamai.*
- *Jei susidaro putos, nedelsdami išjunkite dulkių siurbį ir ištuštinkite rinktuvą.*
- *Įspėjimas: nedelsdami išjunkite dulkių siurbį, jei ima tekėti putos arba skystis.*
- *Reguliariai valykite skysčio lygio ribojimo prietaisą ir kartkartėmis patikrinkite, ar nėra jo gedimo požymių.*
- *Įspėjimas: dulkių siurbliu susiurbtas nešvarus skystis laikytinas laidžia medžiaga.*

## Techninė priežiūra ir remontas

## ! ĮSPĖJIMAS! !

*Dulkių siurbį atjunkite nuo elektros maitinimo šaltinio, kai ruošiatės jį valyti, taisyti, keisti dalis arba jį pertvarkyti į kitą modelio versiją / variantą.*

- *Atlikite tik tas techninės priežiūros operacijas, kurios aprašytos šiame vadove.*
- *Naudokite tik originalias atsargines dalis.*
- *Jokiu būdu nekeiskite dulkių siurblio konstrukcijos.*

*Nesilaikant šių nurodymų, kyla grėsmė jūsų saugai. Be to, tokie veiksmai tuoj pat panaikina ES atitikties deklaraciją, išduotą šiam dulkių siurbliui.*

Techniniai duomenys		VHC200	
Parametras	Vienetai	50 L	100 L
Oro sąnaudos <sup>(3) (4)</sup>	NL/min.	2650	
Reikalingas oro slėgis <sup>(4)</sup>	bar	Maks. 6	
Didžiausioji vakuumo vertė <sup>(3) (4)</sup>	hPa <sup>(2)</sup>	380	
Didžiausioji oro srauto norma (be žarnos ir reduktorių) <sup>(3)</sup>	l/min.ʹ	5600	
Didžiausioji oro srauto vertė (su žarna, ilgis: 3 m, skersmuo: 70 mm) <sup>(3) (4)</sup>	l/min.ʹ	5400	
Triukšmo lygis (Lpf) (EN 60335-2-69)	dB(A)	70	
Įleidžiamoji anga (skersmuo)	mm	70	
Leidžiamos žarnos (skersmuo)	mm	70 / 50	
Talpa	L	50	100
Suspausto oro jungtis	col.	3/8	
Oro tiekimo vamzdžio ilgis	m	6	
Pagrindinio filtro paviršius	m <sup>2</sup>	1,95	
Už pirminio filtro montuojamo absoliutinio „H“ filtro paviršius	m <sup>2</sup>	3,5	
Absoliutinio filtro našumas (EN 1822)	%	99,995 (H14)	

Modelis	Vienetai	VHC200	
Rinktuvo talpa	L	50	100
Masė <sup>(1)</sup>	kg	67	70

## Matmenys

3 pav.

Modelis	VHC200 (50 l)	VHC200 (100 l)
A (mm)	910	910
B (mm)	600	600
C (mm)	1300	1590

- (1) Be pakuotės  
(2) hPa = mbar  
(3) Su tiekiamu 6 bar slėgiu  
(4) Žr. 1 lentelę (sk. „Tiekimo slėgio reguliavimas“)

■ **Saugojimo sąlygos:**

T : -10°C ÷ +40°C

Drėgmė: 85%

■ **Naudojimo sąlygos:**

Didžiausias aukštis virš jūros lygio: 800 m  
(iki 2.000 m, tačiau sumažėja našumas)

T : -10°C ÷ +40°C

Drėgmė: 85%

## Apžiūra prieš pradėdant darbą

5 pav.

### 1. Siurbiamoji anga

Prieš pradėdami dirbti patikrinkite, ar:

- filtrai sumontuoti;
- visos svirtelės užfiksuotos reikiamoje padėtyje;
- siurbimo sistemos žarna ir įtaisai tinkamai prijungti prie siurbimo angos (1 – 5 pav.);



**Nesinaudokite dulkių siurbliu, jei filtras sugedęs.**

## Įjungimas ir išjungimas

4 pav.



**Prieš įjungdami dulkių siurbį, užblokuokite ratukų stabdžius (1).**

- Atsukite 1 čiaupą (4 pav.) norėdami pradėti siurbti.
- Norėdami baigti siurbti, užsukite 1 čiaupą.

## Dulkių siurblio eksploatavimas



**Oro srovės greitis siurbiamajame vamzdyje turi būti ne mažesnis kaip 20 m/sek.**



**Gedimo atveju skaitykite skyrių „Trikčių diagnostika“.**

## Pirminio filtro kratytuvas

Priklausomai nuo susiurbtų dulkių kiekio, pagrindinį filtrą iškratykite su rankenėle „3“ (4 pav.).



**Prieš naudodami filtro kratytuva, dulkių siurbį išjunkite.  
Filtro nekratykite, kai dulkių siurblys įjungtas, nes galite sugadinti filtrą.**

Prieš vėl įjungdami dulkių filtrą palaukite kelias sekundes, kad nusėtų dulkės.

## Dulkių rinktuvo ištuštinimas



- **Išjunkite dulkių siurbį prieš atlikdami tokius veiksmus.**
- **Patikrinkite, kokia yra dulkių siurblio klasė.**

Prieš ištuštinant rinktuvą patartina išvalyti filtrą (žr. skirsnį „Pirminio filtro kratytuvas“).

- Standartinis modelis (netinkamas kenksmingoms dulkėms siurbti)
  - Atlaisvinkite dulkių rinktuvą (2, 1 pav.), naudodami svirtelę (3, 1 pav.), paskui jį ištraukite ir ištuštinkite.
  - Patikrinkite, ar tarpinės būklė nepriekaištinga, ir ar tarpinė įstatyta tinkamoje padėtyje.
  - Rinktuvą įdėkite į vietą ir jį pritvirtinkite.

## Plastikinis maišelis

Galite naudoti plastikinius maišelius, kuriuos tiekia mūsų gaminių pardavimo tinklas (6 pav.).

## Skysčių siurbimas



**Patikrinkite, ar dulkių siurblyje yra sumontuotas mechaninis skysčių ribotuvas.**

- Jei dulkių siurbliu siurbtė skysčius, filtravimo elementas bus šlapias.  
Šlapias filtravimo elementas gali greitai užsikimšti, jei paskui dulkių siurbliu siurbsite sausas medžiagas. Dėl šios priežasties patikrinkite, ar filtravimo elementas sausas, ir pakeiskite jį kitu filtravimo elementu prieš siurbdami sausas medžiagas.

## Baigę siurbti

- Sustabdykite dulkių siurbį naudodami čiaupą (1 – 4 pav.) ir atjunkite žarną nuo pneumatinės sistemos.
- Ištuštinkite rinktuvą, kaip aprašyta skirsnyje „Rinktuvo ištuštinimas“.
- Išvalykite dulkių siurbį, kaip aprašyta skirsnyje „Techninė priežiūra, valymas ir kenksmingų medžiagų šalinimas“.
- Jeigu siurbėte koroziškai aktyvias medžiagas, rinktuvą išplaukite švariu vandeniu.
- Dulkių siurbį laikykite sausoje, pašaliniams asmenims neprieinamoje vietoje.

## Techninė priežiūra, valymas ir kenksmingų medžiagų šalinimas



**Norint užtikrinti tinkamą dulkių siurblio saugą, reikia naudoti tik gamintojo pateiktas originalias atsargines dalis.**



**Toliau aprašytų atsargumo priemonių būtina laikytis atliekant bet kokias techninės priežiūros operacijas, įskaitant pirminio ir absoliutinio filtrų valymą bei keitimą.**



**Techninės priežiūros, valymo ir kenksmingų medžiagų šalinimo operacijas leidžiama atlikti tik išjungus dulkių siurbį ir atjungus jį nuo pneumatinės sistemos.**

- Jei naudotojas atlieka techninės priežiūros operacijas, dulkių siurbį reikia išardyti, išvalyti ir vėl surinkti nekeliant pavojaus techninės priežiūros darbuotojams ir kitiems žmonėms. Tinkamos atsargumo priemonės yra kenksmingų medžiagų pašalinimas prieš ardant dulkių siurbį, iš patalpos, kurioje ardomas siurblys, išmetamo oro filtravimo sistema, techninės priežiūros darbų vietos valymas ir tinkamos asmeninės apsauginės priemonės.
- Gamintojas arba jo darbuotojai ne rečiau kaip kartą per metus turi atlikti patikrą. Pavyzdžiui: patikrinkite filtrus ir įsitikinkite, kad nėra oro nuotėkio iš dulkių siurblio ir pneumatinė sistema veikia teisingai.

## Pirminio ir absoliutinio filtro išėmimas ir keitimas



**Kai dulkių siurblys naudojamas kenksmingoms medžiagoms siurbti, filtrai užsiteršia, todėl:**

- **dirbkite atidžiai ir stenkitės neišbarstyti susiurbtų dulkių ir / arba medžiagų;**
- **išardytą ir / arba pakeistą filtrą įdėkite į sandarų plastikinį maišelį;**
- **sandariai uždarykite maišelį;**
- **filtrą utilizuokite pagal galiojančių įstatymų reikalavimus.**



**Filtro keitimas - svarbi operacija. Filtrą būtina pakeisti kitu filtru, pasižyminčiu tokiomis pačiomis charakteristikomis, turinčiu tokį pat filtravimo paviršių ir priskiriamu tai pačiai kategorijai. Priešingu atveju dulkių siurblys veiks netinkamai.**

## Pirminio filtro keitimas

7 pav.

Prieš atlikdami šias operacijas dulkių siurbį išjunkite ir atjunkite nuo pneumatinės sistemos.

- Atlaisvinkite fiksatorių (1), išsukite filtro kratytuvo rankenėlę (2).
- Atlaisvinkite uždaromąją juostą (3).
- Pakelkite dangtelį (4).
- Iškelkite filtrą (5) ir atsukite filtro gnybtą (6), esantį ant guolio (7).
- Atsukite apkabą (8) ir apverskite filtrą, atidengdami movos gnybtą (9).
- Atlaisvinkite gnybtus ir nuo filtro atjunkite apkabą.
- Utilizuokite filtrą, vadovaudamiesi galiojančiais įstatymais.
- Įdėkite naują filtrą ir su specialiais gnybtais pritvirtinkite jį prie apkabos. Sudėtines dalis vėl surinkite atvirkštine ardymui tvarka.



**Atlikdami šią operaciją, stenkitės nesukelti dulkių. Užsidėkite P3 klasės respiratorių ir vilkėkite apsauginius drabužius bei užsimaukite apsaugines pirštines (DPI), t. y. apsaugines priemones, tinkamas naudoti siurbiant kenksmingas dulkes; vadovaukitės galiojančiais įstatymais.**

Jei reikia, kreipkitės į gamintojo aptarnavimo centrą.

## Absolutinio filtro montavimas arba keitimas



**ĮSPĖJIMAS!**

***Išėmę absoliutinį filtrą iš dulkių siurblio, nenaudokite jo pakartotinai.***

1. 8 pav.
2. Gaubtelis
3. Uždaromoji juosta
4. Filtro kratytuvo fiksatorius
5. Filtro kratytuvo rankenėlė
6. Žiedinė veržlė
7. Diskas
8. Absolutinis filtras
9. Filtro plokštelė

Prieš atlikdami šias operacijas dulkių siurbį išjunkite ir atjunkite nuo pneumatinės sistemos.

### Surinkimas

1. Atlaisvinkite fiksatorių (3) ir išsukite filtro kratytuvo rankenėlę (4), atlaisvinkite uždaromąją juostą (2) ir nuimkite dangtelį (1).
2. Įstatykite absoliutinį filtrą (7) ir diską (6) ant filtro plokštelės (8), priveržkite žiedinę veržlę (5). Uždėkite dangtelį (1), užfiksukite juoste (2), užsukite filtro kratytuvo rankenėlę (4) ir užfiksukite fiksatoriumi (3).

### Keitimas

1. Atlikite veiksmus, nurodytus surinkimo procedūros 1 žingsnyje.
2. Atsukite žiedinę veržlę (5) ir nuimkite diską (6).
3. Pakeiskite filtrą (7) ir uždėkite dangtelį, veiksmus atlikdami priešinga eilės tvarka.

Išmetamą filtrą įdėkite į sandarų plastikinį maišelį, sandariai užriškite ir išmeskite vadovaudamiesi galiojančiais įstatymais.

## Sandarumo patikra

### Žarnų patikra

Patikrinkite, ar jungiamosios žarnos (9 pav.) yra nepriekaištingos būklės ir tinkamai pritvirtintos. Jei žarnos pažeistos, įtrūkusios arba netinkamai prijungtos prie jungčių, žarnas būtina pakeisti. Jei siurbėte lipnias medžiagas, visą žarną patikrinkite dėl galimo užsikimšimo, taip pat patikrinkite siurbiamąją angą bei kreipiamąją plokštę filtravimo kameroje. Įsiurbiamąją angą (2, 9 pav.) nugrandykite iš išorės ir pašalinkite nuosėdas, kaip parodyta paveikslėlyje.

### Filtravimo kameros sandarumo patikra

Jei tarpinė (1, 10 pav.), įstatyta tarp rinktuvo (4) ir filtravimo kameros (3), negarantuoja sandarumo:

- Atsukite keturis sraigtus (2), kuriais filtravimo kamera (3) yra pritvirtinta prie dulkių siurblio konstrukcijos.
- Filtravimo kamerą (3) leiskite žemyn, ir kai ji pasieks sandarią padėtį (2), užveržkite sraigtus.

Jei neįmanoma užtikrinti optimalaus sandarumo ir tarpinė yra suplyšusi, sutrūkinėjusi ar pan., ją reikia pakeisti.

## Dulkių siurblio utilizavimas

### 11 pav.

Nebenaudojamą dulkių siurbį utilizuokite pagal galiojančius įstatymus.

Norėdami išvengti žalos aplinkai arba žmonių sveikatai dėl netinkamo atliekų utilizavimo, prašom atskirti šį gaminį nuo kitų atliekų ir perdirbti jį tinkamu būdu, kad medžiaginiai išteklių būtų tinkamai panaudoti pakartotinai.






Šio gaminio negalima išmesti su kitomis pramoninėmis atliekomis.



## Rekomenduojamos atsarginės dalys

Toliau pateikiamas sąrašas atsarginių dalių, kurias patartina turėti atsargoje, kad galėtumėte greičiau atlikti techninės priežiūros operacijas.

Užsisakydami atsargines dalis, naudokitės gamintojo atsarginių dalių katalogu.

	Pavadinimas	Modelis	
		Standartinis	M klasės filtras
	Žvaigždinio filtro rinkinys	40000338	40000699
	Filtro žiedo tarpiklis	Z8 17026	
	Filtravimo kameros tarpinė	40000762	
	Filtro spaustuvas	Z8 18079	
	Absoliutinis filtras	Z8 17455	

# Trikčių diagnostika

Triktis	Priežastis	Priemonė
Dulkių siurblys staiga nustoja veikęs	Užsikimšęs pirminis filtras	Pakratykite filtrą. Jei reikia, jį pakeiskite
	Užsikimšo siurbiamoji žarna	Patikrinkite ir išvalykite oro siurbimo liniją
	Nepakankamas oro srautas	Padidinkite oro tiekimo slėgį. Patikrinkite, ar iš tinklo tiekiamas pakankamo slėgio srautas.
Iš dulkių siurblio byra dulkės	Suplyšęs filtras	Pakeiskite jį analogiško tipo filtru.
	Netinkamas filtras	Pakeiskite jį kitu, tinkamos kategorijos filtru ir patikrinkite.
Dulkių siurblyje susidaro elektrostatinė srovė	Siurblys nežemintas arba įžemintas netinkamai	Patikrinkite įžeminimą. Siurblio žarna turi būti antistatiška.

# Saturs

<b>Lietošanas instrukcijas</b> .....	<b>2</b>
Operatora drošība .....	2
Vispārīga informācija par putekļsūcēja lietošanu .....	2
Pareizie lietošanas veidi .....	2
Nepareiza izmantošana .....	3
Versijas un variācijas .....	3
CE atbilstības deklarācija .....	3
Vispārīgi ieteikumi .....	3
<b>Putekļsūcēja apraksts</b> .....	<b>4</b>
Putekļsūcēja daļas un etiķetes .....	4
Papildus pieejamie komplekti .....	4
Piederumi .....	4
Iepakojšana un izpakojšana.....	4
Izsaiņošana, pārvietošana, izmantošana un uzglabāšana .....	5
Sagatavošana darbam — pievienošana pneimatiskajai sistēmai .....	5
Barošanas spiediena uzstādīšana .....	5
Izmantošana sausām vielām un šķīdriem .....	6
Apkope un remonts .....	6
Tehniskās specifikācijas .....	7
Izmēri un svars .....	7
Pirms iedarbināšanas veicamā pārbaude .....	8
Ieslēgšana un izslēgšana .....	8
Putekļsūcēja darbība .....	8
Primārā filtra vibrokretulis .....	8
Putekļu tvertnes iztukšošana.....	8
Plastikāta maiss .....	8
Šķīdrumu sūkšana .....	8
Pēc uzkopšanas .....	9
Apkope, tīrīšana un atsārņošana .....	9
Primārā un pilnīgā filtra noņemšana un maiņa .....	9
Primārā filtra maiņa .....	9
Absolūtā filtra montāža vai maiņa .....	10
Hermētiskuma pārbaude .....	10
Putekļsūcēja likvidācija.....	10
Ieteicamās rezerves daļas.....	11
<b>Problēmu novēršana</b> .....	<b>12</b>

# Lietošanas instrukcijas

Izlasiet lietošanas instrukcijas un sekojiet drošības ieteikumiem, kuri izcelti ar vārdu  
**BRĪDINĀJUMS!**

## Operatora drošība



**BRĪDINĀJUMS!**



**Ārkārtīgi svarīgi ir izlasīt šīs lietošanas instrukcijas pirms putekļsūcēja darbināšanas un turēt tās pa rokai, lai vajadzības gadījumā iegūtu nepieciešamo informāciju.**

**Putekļsūcēju drīkst izmantot tikai personas, kuras ir pazīstamas ar tā darbības principu, kurām skaidri dota atļauja to izmantot un kuras ir apmācītas šim nolūkam. Pirms putekļsūcēja lietošanas, operatoram jābūt informētam un apmācītam, kā vadīt ierīci un kādām vielām tās lietošana ir atļauta, ieskaitot iesūkto materiālu drošu izņemšanas un pārstrādes veidu.**



**BRĪDINĀJUMS!**

**Šo putekļsūcēju nedrīkst izmantot cilvēki (tajā skaitā bērni) ar ierobežotām fiziskām un garīgām spējām vai nepietiekamu pieredzi un zināšanām, ja vien tas nenotiek tādas personas uzraudzībā, kas pieredzējusi šīs ierīces izmantošanā.**

**Bērni ir jāuzrauga, lai nodrošinātu to, ka viņi nerotaļāsies ar putekļsūcēju.**

## Vispārīga informācija par putekļsūcēja lietošanu

Putekļsūcēja lietošana jāveic saskaņā ar likumiem, kas ir spēkā valstī, kur putekļsūcējs tiek izmantots. Papildus lietošanas instrukcijām un likumiem, kas ir spēkā valstī, kur putekļsūcējs tiek izmantots, jāievēro arī tehniskie noteikumi, lai panāktu drošu un pareizu lietošanu (tiesību akti par vides un darba drošību, piemēram, Eiropas Savienības Direktīva 89/391/EK un nākamās direktīvas). Neveiciet nekādas darbības, kas var apdraudēt cilvēku, īpašuma un vides drošību. Izpildiet šajā lietošanas rokasgrāmatā sniegtos drošības norādījumus un pamācības.

## Pareizie lietošanas veidi

Šis putekļsūcējs ir piemērots komercizmantošanai, viesnīcās, skolās, slimnīcās, rūpnīcās, veikalos, birojos un viesnīcās-apartamentos, piemēram, iznomāšanai un jebkurā gadījumā citiem nolūkiem nevis parastai lietošanai mājās. Šis putekļsūcējs ir piemērots cietu materiālu tīrīšanai un sūkšanai telpās un ārā.

- Lai vienkāršotu piekļuvi vadības elementiem, vienmēr atstājiet pietiekami daudz vietas ap putekļsūcēju.

Putekļsūcējs ir izstrādāts tā, lai to var lietot tikai viens operators.

## Nepareiza izmantošana



**Putekļsūcēju stingri aizliegts lietot šādos gadījumos:**

- ārpus telpām atmosfēras nokrišņu laikā.
- Ja tas nav novietots uz horizontālas, līdzenas virsmas.
- Ja nav uzstādīta filtrēšanas ierīce.
- Ja vakuuma ievads un/vai šļūtene ir pavērsta pret kādu cilvēka ķermeņa daļu.
- Bez pārsega uz vakuuma ierīces.
- Ja nav uzstādīts putekļu maiss.
- Bez ražotāja uzstādītiem aizsargiem, aizsargpārsegumiem un drošības sistēmām.
- Ja putekļsūcējs ir nosegts ar plastmasas vai auduma pārklājumiem.
- Ja gaisa atvere ir daļēji vai pilnībā aizsprostota.
- Ja ierīce tiek izmantota šaurās, slikti vēdināmās vietās.
- Tīrīt šķidrums ar putekļsūcējiem, kuri nav aprīkoti ar speciālām oriģinālām apturēšanas sistēmām.
- Sūkt šādus materiālus:
  1. Degošus materiālus (piemēram, ogles, karstus pelnus, degošas cigaretes).
  2. Atklātas liesmas.
  3. Degošu gāzi.
  4. Uzliesmojošus šķidrums, agresīvas degvielas (piemēram, benzīnu, šķīdinātājus, skābes, sārmainus šķidrums).
  5. Sprāgstošus putekļi/vielas un/vai vielas, kas var spontāni uzliesmot (piemēram, magnija vai alumīnija daļiņas).

**SVARĪGI:** izmantošana krāpnieciskiem mērķiem ir aizliegta.

## Versijas un variācijas

### Versijas

### Pēc izvēles

### ŠĶIDRUMI

Šo putekļsūcēju var aprīkot ar šķidrumu mehānisko aizturi.

### CE atbilstības deklarācija

Ikviena putekļsūcēja komplektācijā ietilpst EK atbilstības deklarācija. Skatiet faksimilu 12 zīm.

#### [ PIEZĪME ]

Atbilstības deklarācija ir svarīgs dokuments, un tā ir jāuzglabā drošā vietā, lai to varētu iesniegt varas iestādēm pēc pieprasījuma.

## Vispārīgi ieteikumi



**Ja rodas ārkārtas situācija:**

- filtra bojājums,
- uzliesmošana,
- u.t.t.

**Nepieciešama kvalificēta personāla palīdzība.**



**Putekļsūcējus nedrīkst lietot vai glabāt ārpus telpām vai mitrās vietās.**

**Šķidrumu sūkšanai var izmantot tikai versijas, kurām ir līmeņa sensors; pretējā gadījumā tās var izmantot tikai sausu materiālu sūkšanai.**

# Putekļsūcēja apraksts

## Putekļsūcēja daļas un etiķetes

### 1. Zīmējums

1. Identifikācijas plāksne, kas iekļauj:  
Modeļa kods, tehniskās specifikācijas (skatiet tabulu 7. lpp.), sērijas Nr. CE zīme, ražošanas gads.
2. Putekļu tvertne
3. Putekļu tvertnes atlaišanas svira
4. Ievads
5. Izeja
6. Uzmanības plāksne  
Pievērs operatora uzmanību faktam, ka filtru var kratīt tikai tad, kad putekļsūcējs ir izslēgts (skatiet arī par "Primārā filtra kratīšana").
7. Pneimatiskās sistēmas savienojuma stiprinājums.

Šis putekļsūcējs rada stipru gaisa plūsmu, kas tiek ievadīta caur ieplūdi (4 - 1 zīm.) un izvadīta pa izvadu (5 - 1 att).

Pirms putekļsūcēja ieslēgšanas piestipriniet tā cauruli ieplūdes caurumā un tad galā piestipriniet vajadzīgo uzgali (skatiet ražotāja piederumu katalogu vai sazinieties ar Tehniskās apkalpošanas centru).

Autentisko cauruļu diametrs ir norādīts tehnisko parametru tabulā.

Putekļsūcējs ir aprīkots ar primāro filtru, kas var tikt lietots vairākumā gadījumu.

Papildus primārajam filtram, kas aiztur izplatītāko netīrumu veidus, putekļsūcējs var būt aprīkots ar otru filtru (absolūtā H klase), kam piemīt augstāka filtrēšanas spēja smalkiem, kā arī veselībai kaitīgiem netīrumiem.

## Papildus pieejamie komplekti

Lai saņemtu informāciju par papildpiederumiem, sazinieties ar ražotāja pārdošanas tīkla pārstāvjiem.

Papildpiederumu uzstādīšanas norādījumi ir iekļauti pārveidošanas komplektā.



**BRĪDINĀJUMS!**

*Izmantojiet tikai komplektācijā iekļautās un apstiprinātās oriģinālās rezerves daļas.*

## Piederumi

Ir pieejami dažādi piederumi; meklējiet tos ražotāja piederumu katalogā.



**BRĪDINĀJUMS!**

*Izmantojiet tikai oriģinālos piederumus, kurus piegādājis un apstiprinājis ražotājs.*

## Iepakojšana un izpakošana

Atbrīvojieties no iesaiņojuma materiāliem atbilstoši spēkā esošajiem tiesību aktiem.

### 2. Zīmējums

Modelis	VHC200 (50 L)	VHC200 (100 L)
A (mm)	700	700
B (mm)	1200	1200
C (mm)	1700	1700
Svars ar iepakojumu (kg)	86	89

## Izsaiņošana, pārvietošana, izmantošana un uzglabāšana

Izmantojiet uz līdzenām, horizontālām virsmām.

Tās virsmas, uz kurām ir novietots putekļsūcējs, slodzi nesošajai jaudai ir jābūt piemērotai, lai izturētu tā svaru).

## Sagatavošana darbam — pievienošana pneimatiskajai sistēmai

### ! BRĪDINĀJUMS! !

- *Pirms sākt darbu, pārliecinieties, vai putekļsūcējam nav redzamu bojājumu pazīmju.*
- *Pirms pievienojat putekļsūcēju pneimatiskajai padevei, pārliecinieties, ka tīkls piegādā nekondensētu gaisu pie nepieciešamā spiediena (skatiet tehniskos datus).*
- *Regulāri pārbaudiet, vai savienojuma kabelim nav pārmērīga nolietojuma, plaisu vai novecošanas pazīmju.*

### ! BRĪDINĀJUMS! !

*Kamēr putekļsūcējs darbojas:*

- *Savienojuma kabeļa lūzums, vilkšana, bojāšana vai uzkāpšana uz tā.*
- *Nomainot padeves šļūteni, lietojiet tāda paša veida šļūteni kā oriģinālajam:*

## Barošanas spiediena uzstādīšana

### ! BRĪDINĀJUMS! !

*Ja konfigurēšanas procedūra netiek pareizi ievērota, vai arī, ja poga ir pagriezta pārāk tālu maksimālā spiediena virzienā (pulksteņrādītāja virzienā), pastāv risks, ka lietotājs var gūt ievainojumus vai traumas.*

1. Iestatiet vēlamo spiedienu atbilstoši barošanas kompresora darbībai (skatīt 1. tabulu).
2. Pārbaudiet vai piegādes cauruļvadam ir atbilstošs diametrs, attiecīgi, nav mazāks par nominālo diametru – 19 mm, kas nodrošina pareizu putekļsūcēja darbību
3. Pieslēdziet putekļsūcēju pie gaisa padeves un atveriet ieslēgšanas/izslēgšanas ventili (1 - 13. attēls)
4. Uzstādiet gaisa barošanas spiedienu šādi:
  - a. Pagrieziet gaisa regulatora pogu minimālā spiediena virzienā (pretēji pulksteņrādītāja virzienam, skatīt 13. attēlu), kamēr ir sasniegts gājiens gais (regulators ir aizvērts)
  - b. Pagrieziet gaisa regulatora pogu maksimālā spiediena virzienā (pulksteņrādītāja virzienā, skatīt 13. attēlu), sasniedzot vēlamo spiedienu, pārbaudiet vai to var saglabāt stabili vismaz 3 minūtes; nospiediet pogu, lai to saslēgtu;
  - c. Ja pulksteņrādītāja virzienā ir sasniegts gājiens gais, nesasniedzot vēlamo spiedienu, un punkti 1. un 2. ir izpildīti, izvēlieties mazāku barošanas spiedienu un atkārtojiet procedūru sākot ar punktu "a".

1. tabula <sup>(1)</sup>

Spiediens Bāri	Gaisa patēriņš NL/min	Gaisa plūsma m <sup>3</sup> /h	Vakuums mbāri
3	1530	290	180
4	1930	305	260
5	2300	315	320
6	2650	315	380

(1) ar šļūteni, garums: 3 m, diametrs: 70 mm

## Izmantošana sausām vielām un šķidrumiem

### [ PIEZĪME ]

Piegādātie filtri un maiss (ja piemērojams) ir pareizi jāuzstāda.

### ! BRĪDINĀJUMS! !

Izpildiet drošības noteikumus, kas reglamentē materiālus, kuru sūkšanai putekļsūcēju drīkst izmantot.

### ! BRĪDINĀJUMS! !

Ja tiek lietota versija šķidrumu sūkšanai:

- Pirms šķidrumu sūkšanas pārlicinieties, vai pareizi darbojas šķidruma līmeņa sensors.
- Ja rodas putas, nekavējoties izslēdziet putekļsūcēju un iztukšojiet konteineru.
- Uzmanību! nekavējoties izslēdziet putekļsūcēju, ja no tā sāk tecēt putas vai šķidrums.
- Regulāri tīriet šķidruma līmeni ierobežojošo ierīci un pārlicinieties, vai nav bojājumu pazīmju.
- Uzmanību! Putekļsūcēja iesūktais netīrais šķidrums ir uzskatāms par vadītspējīgu.

## Apkope un remonts

### ! BRĪDINĀJUMS! !

Atslēdziet putekļsūcēju no strāvas avota pirms tā tīrīšanas, apkopes, detaļu maiņas vai tā modificēšanas, lai iegūtu citu versiju/variantu.

- Veiciet tikai tāda veida apkopi, kas aprakstīta šajā rokasgrāmatā.
- Lietojiet tikai oriģinālās rezerves daļas.
- Nekādā veidā nemainiet putekļsūcēja konstrukciju.

Šo instrukciju neievērošana var apdraudēt jūsu drošību. Turklāt šāda rīcība nekavējoties anulētu EK atbilstības deklarāciju, kas iekļauta putekļsūcēja komplektācijā.



Tehniskās specifikācijas		VHC200	
Parametrs	Mērvienības	50 L	100 L
Gaisa patēriņš <sup>(3) (4)</sup>	NL/min	2650	
Nepieciešams gaida spiediens <sup>(4)</sup>	bārs	Maks. 6	
Maks. vakuums <sup>(3) (4)</sup>	hPa <sup>(2)</sup>	380	
Maksimālais gaisa plūsmas ātrums (bez caurules un samazinājumiem) <sup>(3)</sup>	L/min'	5600	
Maksimālā gaisa plūsma (ar šļūteni, garums: 3 m, diametrs: 70 mm) <sup>(3) (4)</sup>	L/min'	5400	
Trokšņa līmenis (Lpf) (EN60335-2-69)	dB (A)	70	
Ievads (diametrs)	mm	70	
Atļautās šļūtenes (diametrs)	mm	70 / 50	
Tilpums	L	50	100
Saspiestā gaisa savienojums	collas	3/8	
Gaisa padeves caurules garums	m	6	
Galvenā filtra virsma	m <sup>2</sup>	1,95	
Absolūtā "H" filtra pretstraumes virsma	m <sup>2</sup>	3,5	
Absolūtā filtra efektivitāte (EN 1822)	%	99,995 (H14)	

Modelis	Mērvienības	VHC200	
Tvertnes tilpums	L	50	100
Masa <sup>(1)</sup>	kg	67	70

## Izmēri un svars

### 3. Zīmējums

Modelis	VHC200 (50 L)	VHC200 (100 L)
A (mm)	910	910
B (mm)	600	600
C (mm)	1300	1590

- (1) Bez iesaiņojuma  
 (2) hPa = mbar  
 (3) Ar 6 bāru padeves spiedienu  
 (4) Skatīt tabulu Nr. 1 (nodaļā "Barošanas spiediena noregulēšana")

■ **Glabāšanas apstākļi:**

T : -10°C ÷ +40°C

Mitrums: 85%

■ **Ekspluatācijas apstākļi:**

Maksimālais augstums: 800 m

(līdz 2000 m ar samazinātu veikspēju)

T : -10°C ÷ +40°C

Mitrums: 85%

## Pirms iedarbināšanas veicamā pārbaude

### 5. Zīmējums

#### 1. Ievads

Pirms palaišanas pārbaudiet, vai:

- filtri ir uzstādīti;
- visas sviras ir bloķētas vietā;
- putekļsūcēja caurule un rīki ir pareizi piestiprināti ievadam (1 - 5 zīm.);



**Nelietojiet putekļsūcēju, ja ir bojāts filtrs.**

## Ieslēgšana un izslēgšana

### 4. Zīmējums



**Pirms iedarbināt putekļsūcēju, Nofiksējiet kājiņu bremzes (1).**

- Atveriet krānu "1" (Att. 4), lai sāktu sūkšanu.
- Aizveriet krānu "1", lai apturētu sūkšanu.

## Putekļsūcēja darbība



**Ieplūdes caurules gaisa ātrums nedrīkst būt mazāks par 20 m/s.**



**Ja rodas bojājumi, skatiet sadaļu "Problēmu novēršana".**

## Primārā filtra vibrokretulis

Nopuriniet galveno filtru, izmantojot pogu "3", kad ir uzkrāts pietiekams putekļu daudzums (4 zīm.)



**Pirms filtra vibrokretuļa izmantošanas izslēdziet putekļsūcēju.  
Nekratiet filtru, kamēr putekļsūcējs ir ieslēgts, jo tā var sabojāt pašu filtru.**

Pirms atkārtotas putekļsūcēja iedarbināšanas nogaidiet dažas sekundes, lai ļautu putekļiem nosēsties.

## Putekļu tvertnes iztukšošana



- **Pirms veicat kādu no šīm darbībām, izslēdziet putekļsūcēju.**
- **Pārbaudiet putekļsūcēja klasi.**

Pirms konteinera iztukšošanas ieteicams notīrīt filtru (skatiet sadaļu "Primārā filtra vibrokretulis").

- Standarta versija (neder bīstamu netīrumu noņemšanai);
  - Atbrīvojiet konteineru (2, 1 zīm.), izmantojot sviru (3, 1. zīm.), pēc tam izņemiet un iztukšojiet to.
  - Pārļiecinieties, vai izolācija ir nevainojamā stāvoklī un pareizi uzstādīta.
  - Ielieciet tvertni atpakaļ savā vietā un atkal nostipriniet to.

## Plastikāta maiss

Varat izmantot mūsu tirdzniecības tīkla piegādātos plastikāta maisus (6 zīm.).

## Šķidrumu sūkšana



**Pārbaudiet, vai putekļsūcējs ir aprīkots ar šķidrumu mehānisko aizturi.**

- Pēc šķidrumu sūkšanas filtra elements ir mitrs. Ja pēc tam putekļsūcēju izmanto cietu vielu sūkšanai, mitrs filtra elements var ātri aizsērēt. Šī iemesla dēļ lietojiet sausu filtra elementu. Ja putekļsūcēju izmantojat darbam ar sausiem materiāliem un filtrs ir mitrs, nomainiet to.

## Pēc uzkopšanas

- Apturiet putekļsūcēju, izmantojot krānu (1 - Att. 4) un atvienojiet šļūteni no pneimatiskās sistēmas.
- Iztukšojiet konteineru, ievērojot norādījumus sadaļā "Konteinera iztukšošana".
- Notīriet putekļsūcēju, ievērojot norādījumus paragrāfā "Apkope, tīrīšana un atsārņošana".
- Ja ir sūktas bīstamas vielas, nomazgājiet konteineru ar tīru ūdeni.
- Novietojiet putekļsūcēju sausā vietā, kur tam nevar piekļūt nepiederošas personas.

## Apkope, tīrīšana un atsārņošana



**Lai garantētu putekļsūcēja drošības līmeni, vajadzētu izmantot tikai ražotāja piegādātās oriģinālās rezerves daļas.**



**Visu apkopes darbību laikā, ieskaitot mazgāšanu un primārā un absolūtā filtra maiņu, ir jāievēro tālāk norādītie drošības pasākumi.**



**Apkopes, tīrīšanas un atsārņošanas darbības jāveic tikai pēc tam, kad putekļsūcējs ir izslēgts un atvienots no pneimatiskās sistēmas.**

- Ja lietotājs veic apkopi, putekļsūcējs ir jāizjauca, jāiztīra un jāpārbauda, cik vien labi iespējams, nepakļaujot briesmām apkopes personālu vai citus cilvēkus. Piesardzības pasākumi ietver putekļsūcēja atsārņošanu pirms tā izjaukšanas, gaisa filtrēšanu, kas tiek izvadīts no telpas, kurā putekļsūcējs ticis izjaukts, apkopes vietas tīrīšanu un atbilstošu personāla aizsardzību.
- Pārbaude ir jāveic ražotājam vai ražotāja personālam vismaz vienreiz gadā. Piemēram, pārbaudiet filtrus, lai nepieļautu gaisa noplūdi no putekļsūcēja un pneimatiskā sistēma darbotos pareizi.

## Primārā un pilnīgā filtra noņemšana un maiņa



**Ja putekļsūcējs tiek lietots bīstamu vielu sūkšanai, filtri kļūst netīri, tāpēc:**

- **strādājiet uzmanīgi un izvairieties no iesūktiem putekļiem un/vai materiāliem;**
- **ievietojiet noņemto un/vai nomainīto filtru hermētiskā plastikāta maisā;**
- **hermētiski aizveriet maisu;**
- **izlietojiet filtru saskaņā ar spēkā esošo likumdošanu.**



**Filtra nomaīņa ir nopietns pasākums. Jaunajam filtram jābūt tieši tādiem pašiem parametriem, filtrēšanas virsmai un kategorijai, kāda ir nomainītajam filtram. Pretējā gadījumā putekļsūcējs nedarbosies pareizi.**

## Primārā filtra maiņa

### 7. Zīmējums

Pirms veicat šīs darbības, izslēdziet putekļsūcēju un atvienojiet to no pneimatiskās sistēmas.

- Atlaidiet aizturi (1), atskrūvējiet filtra vibrokretuļa pogu (2).
- Atlaidiet aizvēršanas siksnu (3).
- Paceliet vāku (4).
- Paceliet filtru (5) un atskrūvējiet filtra skavu (6) uz nesošā riņķa (7).
- Atskrūvējiet rāmi (8) un pagrieziet filtru, atklājot savienojuma skavu (9).
- Atlaidiet skavas un atslēdziet bloku no filtra.
- Izlietojiet filtru saskaņā ar spēkā esošo likumdošanu.
- Ievietojiet jauno filtru un nostipriniet to pinumā, izmantojot tpašas spaiļes. Montējiet komponentus izjaukšanai pretējā secībā.



**Uzmanieties, lai šīs darbības laikā nesaceltu putekļus. Izmantojiet masku P3 un citas aizsardzības drēbes, kā arī aizsardzības cimdus (DPI), kas ir piemērotas bīstamu putekļu vākšanai, skatieties spēkā esošo likumdošanu.**

Ja nepieciešams, sazinieties ar ražotāja Servisa centru.

## Absolūtā filtra montāža vai maiņa



**BRĪDINĀJUMS!**

**Pēc absolūtā filtra noņemšanas no putekļsūcēja neizmantojiet to atkārtoti.**

1. 8. Zīmējums
2. Vāciņš
3. Aizvēršanas siksnā
4. Filtra krātīšanas pārtraukšana
5. Filtra vibrokretuļa poga
6. Gredzena uzgrieznis
7. Disks
8. Absolūtais filtrs
9. Filtra plāksne

Pirms veicat šīs darbības, izslēdziet putekļsūcēju un atvienojiet to no pneimatiskās sistēmas.

### Montāža

1. Atlaidiet aizturi (3) un atskrūvējiet filtra vibrokretuļa pogu (4), atlaidiet aizvēršanas siksnu (2) un noņemiet vāku (1).
2. Ievietojiet pilnīgo filtru (7) un disku (6) uz filtra plāksnes(8), tad pievelciet gredzena uzgriezni (5). Nomainiet vāku (1), nofiksējiet to ar aizvēršanas siksnas (2) skrūvi uz filtra vibrokretuļa pogas (4) un nofiksējiet to ar aizturi (3).

### Nomainīšana

1. Turpiniet, kā norādīts montāžas procedūras 1. solī.
2. Atskrūvējiet gredzena uzgriezni (5) un noņemiet disku (6).
3. Mainiet filtru (7) un nomainiet vāku, darbojoties pretējā secībā.

Lai izlietotu filtru, ielieciet to hermētiskā plastmasas maisā, hermētiski to aizveriet un izlietojiet saskaņā ar spēkā esošu likumdošanu.

## Hermētiskuma pārbaude

### Cauruļu pārbaude

Pārbaudiet, vai savienojošās caurules (9 zīm.) ir labā stāvoklī un pareizi uzstādītas.

Ja caurules ir bojātas, salauztas vai slikti savienotas ar uzdevām, tās jānomaina.

Strādājot ar lipīgiem materiāliem, pārbaudiet uz iespējamajiem aizsprostojumiem šļūtenes garumā, ieplūdē un uz atvairsieniņas filtrēšanas nodalījumā.

Nokasiet ievadu (2, 9 zīm.) no ārpuses un izņemiet sakrājušos atkritumus, kā parādīts zīmējumā.

### Filtrēšanas kameras savienojumu blīvuma pārbaude

Ja blīve (1, 10 zīm.) starp konteineru (4) un filtrēšanas kameru (3) nav noslēgta:

- Nedaudz atskrūvējiet četras skrūves (2), kas stiprina filtrēšanas kameru (3) pie putekļsūcēja konstrukcijas.
- Ļaujiet filtrēšanas kamerai (3) noslīdēt un pievelciet skrūves (2), tiklīdz ir sasniegts vajadzīgais hermētiskums.

Ja nevar panākt optimālu izolāciju un blīve ir, piemēram, nodilusi vai saplaisājusi, tā jānomaina.

## Putekļsūcēja likvidācija

### 11. Zīmējums

Likvidējiet putekļsūcēju atbilstoši spēkā esošajiem tiesību aktiem.

Lai novērstu nepareizas atkritumu likvidēšanas nodarītu kaitējumu apkārtējai videi vai veselībai, lūdzu, nošķiriet šo izstrādājumu no citiem atkritumiem un utilizējiet to atbildīgi, lai nodrošinātu izejvielu ilgspejīgu atkārtotu izmantošanu.

Šo izstrādājumu nedrīkst apglabāt kopā ar citiem sadzīves atkritumiem.

## Ieteicamās rezerves daļas

Tālāk sniegts ieteicamo rezerves daļu saraksts. Šis saraksts jāizmanto, lai paātrinātu ar apkopi saistītās darbības.

Pasūtot rezerves daļas, skatiet ražotāja rezerves daļu katalogu.

	Apraksts	Modelis	
		Standarts	M klases filtrs
	Zvaigžņu filtra komplekts	40000338	40000699
	Filtra riņķa paplāksne	Z8 17026	
	Filtra nodalījuma blīve	40000762	
	Filtra skava	Z8 18079	
	Absolūtais filtrs	Z8 17455	

# Problēmu novēršana

Problēma	Cēlonis	Novēršana
Putekļsūcējs pēkšņi pārstāj darboties	Primārais filtrs aizsprostots	Sapuriniet filtru. Nomainiet to, ja ir nepieciešams
	Aizsprostota putekļsūcēja caurule	Pārbaudiet un notīriet gaisa ieplūdi
	Nepietiekama gaisa plūsma	Paaugstiniet gaisa padeves spiedienu. Pārbaudiet, vai pneimatiskā tīkla piegādātais spiediens ir pietiekams.
No putekļsūcēja birst putekļi	Ir saplīsis filtrs	Nomainiet to ar citu identiskā tipa.
	Nepiemērots filtrs	Nomainiet to ar atbilstošas kategorijas filtru un pārbaudiet.
Putekļsūcējs rada elektrostatisko strāvu	Neesošs vai nepietiekams zemējums	Pārbaudiet iezemējumu. Putekļsūcēja šļūtenei jābūt antistatiskai.

# Содержание

<b>Инструкции по эксплуатации .....</b>	<b>2</b>
Безопасность оператора .....	2
Общие сведения об эксплуатации пылесоса .....	2
Надлежащее использование .....	2
Неправильное использование .....	3
Версии и варианты .....	3
Заявление о соответствии .....	3
Общие рекомендации .....	3
<b>Описание пылесоса .....</b>	<b>4</b>
Детали и ярлыки пылесоса .....	4
Дополнительные комплекты .....	4
Аксессуары .....	4
Упаковывание и распаковывание .....	4
Распаковка, перемещение, эксплуатация и хранение .....	5
Подготовка к работе - подключение к пневматической системе .....	5
Регулировка давления на подаче .....	5
Влажная и сухая уборка .....	6
Техобслуживание и ремонт .....	6
Технические характеристики .....	7
Размеры .....	7
Проверки перед пуском .....	8
Запуск и останов .....	8
Эксплуатация пылесоса .....	8
Устройство встряхивания фильтра предварительной очистки .....	8
Опорожнение пылевого контейнера .....	8
Полиэтиленовый мешок .....	8
Уборка жидкостей .....	8
По окончании уборки .....	9
Техобслуживание, очистка и дезинфекция .....	9
Разборка и замена предварительной и тонкой очистки .....	9
Замена фильтра предварительной очистки .....	9
Сборка или замена фильтра тонкой очистки .....	10
Проверка герметичности .....	10
Утилизация пылесоса .....	10
Рекомендованные запчасти .....	11
<b>Устранение неисправностей .....</b>	<b>12</b>

# Инструкции по эксплуатации

Прочтите инструкции по эксплуатации и следуйте важным рекомендациям по безопасности, помеченным словом **ОСТОРОЖНО!**

## Безопасность оператора



**ОСТОРОЖНО!**



*Перед включением пылесоса обязательно прочтите эти инструкции по эксплуатации и держите их под рукой для консультаций.*

*Пылесос должны использовать только лица, знакомые с принципом его работы, уполномоченные на ее проведение и прошедшие соответствующее обучение.*

*Перед использованием пылесоса следует проинформировать операторов, проинструктировать и обучить их работе с пылесосом, какие вещества можно им убирать, включая безопасный метод извлечения и утилизации поглощенного материала.*



**ОСТОРОЖНО!**

*Использование пылесоса людьми (включая детей) с ограниченными физическими и психическими возможностями или не обладающими достаточным опытом и знаниями строго запрещено, если только их действия не контролирует человек с достаточным опытом пользования и безопасного обращения с машиной. Не оставляйте детей без присмотра, чтобы они не играли с пылесосом.*

## Общие сведения об эксплуатации пылесоса

Использование пылесоса регулируется действующими национальными законами страны использования. Помимо инструкций по эксплуатации и действующих законов в стране использования пылесоса следует соблюдать технические нормативы по безопасности и правильность эксплуатации (законодательство по экологической безопасности и охране труда, т.е. Директива Европейского Союза 89/391/ЕС и последующие Директивы).

Не производите никаких действий, которые могут представлять опасность людям, собственности и окружающей среде.

Соблюдайте указания по безопасности и предписания, изложенные в настоящем руководстве по эксплуатации.

## Надлежащее использование

Пылесос подходит для коммерческого использования, в гостиницах, школах, больницах, на заводах, в магазинах, офисах и домах с обслуживанием, например, для проката и других целей, помимо обычного бытового применения. Данный пылесос подходит для чистки и уборки твердых материалов в помещениях и вне помещений.

- Всегда оставляйте достаточно места вокруг пылесоса для быстрого доступа к органам управления.

Пылесос создан для эксплуатации только одним оператором.



## Неправильное использование



**ОСТОРОЖНО!**

**Категорически запрещается использовать пылесос в следующих случаях:**

- Вне помещения при атмосферных осадках.
- Не на горизонтально ровных поверхностях.
- Если не установлен фильтр.
- Когда вакуумное впускное отверстие и/или шланг направлены на человеческое тело.
- Без крышки на вакуумном блоке.
- Когда не установлен пылевой мешок.
- Без предохранительных устройств, защитных кожухов и систем, установленных производителем.
- Когда пылесос накрыт пластмассовыми или тканевыми листами.
- Когда воздушный выпуск частично или полностью перекрыт.
- При использовании на тесных участках, где нет свежего воздуха.
- Для уборки жидкостей с помощью пылесосов, не оснащенных оригинальными системами останова для конкретной модели.
- Уборка следующих материалов:
  1. Горящие материалы (тлеющие угли, горячий пепел, зажженные сигареты и т.д.).
  2. Открытый огонь.
  3. Горючий газ.
  4. Воспламеняемые жидкости, агрессивные виды топлива (бензин, растворители, щелочные растворы и т.д.).
  5. Взрывоопасная пыль/вещества и/или неожиданно возгораемая пыль/вещества (такие как магниевая или алюминиевая пыль, и т.д.).

**ВНИМАНИЕ:** Мошенническое использование запрещено.

## Версии и варианты

### Версии

#### По отдельному заказу

#### ЖИДКОСТИ

Пылесос может быть оборудован механическим ограничителем для жидкости.

#### Заявление о соответствии

К каждому пылесосу прилагается заявление о соответствии СЕ. См. копию на рис. 12.

#### [ПРИМЕЧАНИЕ]

Заявление о соответствии является важным документом и должно храниться в безопасном месте для предъявления представителям властей по их запросу.

## Общие рекомендации



**ОСТОРОЖНО!**

**В случае экстренной ситуации:**

- поломки фильтра
- возгорания
- и т.д.

Обратитесь за помощью к квалифицированным специалистам.



**ОСТОРОЖНО!**

**Пылесосы нельзя использовать или хранить на улице, или в сырых местах.**

**Для уборки жидкостей можно использовать только версии с датчиком уровня. Если датчик отсутствует, пылесос можно использовать только для уборки сухих материалов.**

# Описание пылесоса

## Детали и ярлыки пылесоса

Рисунок 1

1. Паспортная табличка, содержащая: код модели, технические характеристики (см. таблицу на стр. 7), серийный номер, знак СЕ, год изготовления
2. Пылевой контейнер
3. Рычаг отсоединения пылевого контейнера
4. Впуск
5. Выпуск
6. Предупредительная табличка  
Привлекает внимание оператора к тому, что фильтр следует встряхивать, только когда пылесос выключен (см. также разд. «Устройство встряхивания фильтра грубой очистки»).
7. Соединительный штуцер пневматической системы.

Этот пылесос создает сильный поток воздуха, пропускаемый через впуск (4, Рис. 1) и выдуваемый через выходное отверстие (5, Рис. 1).

Перед включением пылесоса установите вакуумный шланг в впускное отверстие и затем установите на конец требуемую насадку (см. каталог аксессуаров изготовителя или обратитесь в Сервисный Центр).

Диаметры одобренных шлангов указаны на табличке с техническими параметрами.

Пылесос оснащен фильтром предварительной очистки, который можно использовать для большинства приложений.

Наряду с фильтром грубой очистки, который удерживает большинство распространенных типов пыли, пылесос можно оснастить фильтром тонкой очистки (абсолютный класса Н) с более высокой фильтрующей способностью для мелкой пыли и пыли, опасной для здоровья.

## Дополнительные комплекты

За информацией о дополнительных возможностях обращайтесь в торговую сеть производителя.

Инструкции по установке дополнительных принадлежностей включены в комплект для модернизации.



**ОСТОРОЖНО!**

**Используйте только оригинальные запасные части, поставляемые и одобренные изготовителем.**

## Аксессуары

Существуют различные аксессуары; см. каталог аксессуаров производителя.



**ОСТОРОЖНО!**

**Используйте только оригинальные аксессуары, поставляемые и одобренные производителем.**

## Упаковывание и распаковывание

Утилизируйте упаковочные материалы согласно действующим законам.

Рисунок 2

Модель	VHC200 (50 л)	VHC200 (100 л)
А (мм)	700	700
В (мм)	1200	1200
С (мм)	1700	1700
Масса с упаковкой (кг)	86	89

## Распаковка, перемещение, эксплуатация и хранение

Используйте на плоских горизонтальных поверхностях.

Несущая способность поверхности, на которой устанавливается пылесос, должна быть достаточной, чтобы выдержать его вес).

## Подготовка к работе - подключение к пневматической системе



**ОСТОРОЖНО!**

- *Перед началом работы убедитесь в отсутствии видимых повреждений пылесоса.*
- *Перед подключением пылесоса к системе подачи сжатого воздуха убедитесь, что подаваемый воздух имеет нужную влажность, а в системе поддерживается требуемое давление (см. технические данные).*
- *Регулярно проверяйте наличие признаков повреждения, чрезмерного износа, трещин или механического старения соединительного шланга.*



**ОСТОРОЖНО!**

*Во время работы пылесоса не следует:*

- *давить, тянуть, повреждать или вставлять на соединительный шланг.*
- *Питающий шланг следует заменять только на шланг того же типа, что и оригинальный.*

## Регулировка давления на подаче



**ОСТОРОЖНО!**

*Если процедура настройки, описанная ниже, не соблюдается на каждом этапе или если рукоятка установлена на максимальном значении (поворот по часовой стрелке), существует риск повреждения или травмирования пользователя.*

1. Установите требуемое значение давления в соответствии с производительностью подающего компрессора (см. таблицу 1).
2. Проверьте правильность диаметра подающей трубы, т.е. он не должен быть меньше номинального диаметра в 19 мм, для правильной работы пылесоса
3. Соедините пылесос с устройством подачи сжатого воздуха и откройте клапан вкл./выкл. (1 - рис. 13)
4. Отрегулируйте давление подачи сжатого воздуха следующим образом:
  - a. Поверните ручку регулятора давления по направлению к минимальному значению (против часовой стрелки, см. рис. 13) до достижения конца хода (регулятор закрыт)
  - b. Поверните ручку регулятора давления по направлению к максимальному значению (по часовой стрелке, см. рис. 13) до достижения требуемого давления и проверьте, чтобы оно было стабильным, по крайней мере, 3 минуты; нажмите на ручку, чтобы заблокировать ее;

- c. Если достигается конец хода при повороте по часовой стрелке без достижения требуемого давления, и выполнены пункт 1 и 2, установите более низкое давление подачи и повторите процедуру, описанную в пункте "а".

Таблица 1<sup>(1)</sup>

Давление Бар	Расход воздуха Ст.л/мин	Поток воздуха м3/ч	Вакуум мбар
3	1530	290	180
4	1930	305	260
5	2300	315	320
6	2650	315	380

(1) с шлангом, длина: 3 м, диаметр: 70 мм

## Влажная и сухая уборка

## [ПРИМЕЧАНИЕ]

Следует правильно устанавливать поставляемые фильтры и мешок (если применимо).

## ⚠ ОСТОРОЖНО! ⚠

Соблюдайте правила техники безопасности в отношении материалов, для уборки которых используется пылесос.

## ⚠ ОСТОРОЖНО! ⚠

Если используется версия для уборки жидкостей:

- Убедитесь в нормальном функционировании датчика уровня жидкости, прежде чем всасывать жидкости.
- При образовании пены немедленно выключите пылесос и опорожните контейнер.
- **Осторожно:** Немедленно выключите пылесос в случае выделения пены или жидкости.
- Регулярно очищайте устройство ограничения уровня и проверяйте отсутствие признаков повреждения.
- **Осторожно:** Грязная жидкость, собранная пылесосом, считается токопроводящей.

## Техобслуживание и ремонт

## ⚠ ОСТОРОЖНО! ⚠

Отсоедините пылесос от источника питания, прежде чем проводить чистку, обслуживание, замену деталей или переделывать его в другую версию/вариант.

- Проводите только те работы по техобслуживанию, которые описаны в этом руководстве.
- Используйте только оригинальные запчасти.
- Не модифицируйте пылесос.

Несоблюдение этих инструкций может подвергнуть вас опасности. Кроме того, подобное действие приведет к немедленному аннулированию декларации о соответствии пылесоса стандартам ЕС.

Технические характеристики		VHC200	
Параметр	Модели	50 L	100 L
Расход воздуха <sup>(3) (4)</sup>	Ст.л/мин	2650	
Требуемое давление воздуха <sup>(4)</sup>	бар	6 макс.	
Макс. разрежение <sup>(3) (4)</sup>	гПа <sup>(2)</sup>	380	
Максимальная скорость воздушного потока (без шланга и переходников) <sup>3</sup>	л/мин'	5600	
Максимальная скорость воздушного потока (с шлангом, длина: 3 м, диаметр: 70 мм) <sup>(3) (4)</sup>	л/мин'	5400	
Уровень шума (Lpf) (EN60335-2-69)	дБ(А)	70	
Впуск (диаметр)	мм	70	
Подходящие шланги (диаметр)	мм	70 / 50	
Емкость	L	50	100
Соединение магистрали подачи сжатого воздуха	дюймы	3/8	
Длина шланга подачи сжатого воздуха	м	6	
Площадь поверхности главного фильтра	м <sup>2</sup>	1,95	
Площадь фильтра тонкой очистки «Н» на входе	м <sup>2</sup>	3,5	
Эффективность фильтра тонкой очистки (EN 1822)	%	99,995 (H14)	

Модель	Модели	VHC200	
Емкость контейнера	L	50	100
Масса <sup>(1)</sup>	кг	67	70

## Размеры

Рисунок 3

Модель	VHC200 (50 л)	VHC200 (100 л)
A (мм)	910	910
B (мм)	600	600
C (мм)	1300	1590

- (1) Без упаковки  
(2) гПа = мбар  
(3) С давлением подачи 6 бар  
(4) См. таблицу 1 (в разделе "Регулировка давления подачи")

■ **Условия хранения:**

T: -10°C ÷ +40°C

Влажность: 85%

■ **Эксплуатационные условия:**

Максимальная высота: 800 м

(До 2000 м при сниженных показателях)

T: -10°C ÷ +40°C

Влажность: 85%

## Проверки перед пуском

Рисунок 5

### 1. Впуск

Перед пуском проверьте, чтобы:

- фильтры были установлены;
- все рычаги были заблокированы в надлежащем положении;
- вакуумный шланг и насадки были правильно установлены во впускном отверстии (1 - Рис. 5);



**Не используйте пылесос, если имеется сбой в работе фильтра.**

## Запуск и останов

Рисунок 4



**Заблокируйте поворотные тормоза (1) перед включением пылесоса.**

- Откройте кран «1» (рис. 4), чтобы начать уборку.
- Закройте кран «1», чтобы закончить уборку.

## Эксплуатация пылесоса



**Скорость потока воздуха в шланге всасывания не должна быть ниже 20 м/с.**



**При сбоях см. главу «Устранение неисправностей».**

## Устройство встряхивания фильтра предварительной очистки

В зависимости от количества убираемой пыли встряхивайте фильтр с помощью кнопки «3» (Рис. 4).



**Остановите пылесос перед встряхиванием фильтра.  
Не встряхивайте фильтр, пока пылесос включен, т.к. это может повредить фильтр.**

Выждите несколько секунд перед повторным запуском пылесоса, чтобы пыль осела.

## Опорожнение пылевого контейнера



- **Перед выполнением следующих действий отключайте пылесос.**
- **Проверьте класс пылесоса.**

Перед опорожнением контейнера рекомендуется очистить фильтр (см. раздел «Устройство встряхивания фильтра предварительной очистки»).

- Стандартная версия (не пригодная для уборки опасной пыли)
  - Отцепите пылевой контейнер (2, Рис. 1) с помощью рычага (3, Рис. 1), а затем извлеките и опорожните его.
  - Убедитесь, что уплотнение находится в отличном состоянии и правильно расположено.
  - Установите контейнер на место и закрепите его снова.

## Полиэтиленовый мешок

Можно использовать пластиковые мешки, поставляемые нашей торговой сетью (Рис. 6).

## Уборка жидкостей



**Проверьте, оснащен ли пылесос механическим ограничителем для жидкости.**

- Элемент фильтра будет влажным после всасывания жидкостей. Влажный элемент фильтра может быстро засориться, если пылесос затем используется для всасывания сухих веществ. Поэтому убедитесь, что элемент фильтра сухой или замените его другим, прежде чем использовать пылесос для уборки сухих материалов.

## По окончании уборки

- Выключите пылесос с помощью крана (1 - рис. 4) и отсоедините шланг от пневматической системы.
- Опорожните контейнер, как описано в разделе «Опорожнение контейнера».
- Очистите пылесос, как описано в разделе «Техобслуживание, очистка и дезинфекция».
- Вымойте контейнер чистой водой, если были поглощены агрессивные вещества.
- Храните пылесос в сухом месте, недоступном для неуполномоченного персонала.

## Техобслуживание, очистка и дезинфекция



**Для гарантии поддержания уровня безопасности пылесоса используйте только оригинальные запасные части, поставляемые производителем.**



**Описанные ниже меры предосторожности должны быть приняты во время проведения всех операций техобслуживания, включая очистку и замену фильтров предварительной и тонкой очистки.**



**Работы по техническому обслуживанию, чистке и дезинфекции необходимо проводить только при выключенном с помощью переключателя и отключенном от пневматической системы пылесосе.**

- При проведении техобслуживания пользователем пылесос должен быть разобран, очищен и отремонтирован, при этом комплекс работ должен предусматривать безопасность технического персонала или других лиц. Принимаемые меры предосторожности включают в себя дезинфекцию перед разборкой пылесоса, фильтрованную вентиляцию вытяжного воздуха из помещения разборки, очистку зоны техобслуживания и соответствующую защиту персонала.
- Минимум раз в год производитель или его сотрудники должны проводить осмотр. Например: проверьте фильтры, чтобы убедиться в отсутствии утечек воздуха из пылесоса и надлежащей работе пневматической системы.

## Разборка и замена предварительной и тонкой очистки



**Если пылесос используется для уборки опасных веществ, фильтры заражаются, поэтому:**

- **работайте осторожно и избегайте рассыпания поглощенной пыли и/или материала;**
- **поместите разобранный и/или замененный фильтр в плотно закрытый полиэтиленовый мешок;**
- **герметично закройте мешок;**
- **утилизируйте фильтр согласно действующим законам.**



**Замена фильтра в серьезном случае. Фильтр подлежит замене на фильтр, обладающий одной из идентичных характеристик, фильтрующей поверхностью и категорией. В противном случае пылесос будет работать неисправно.**

## Замена фильтра предварительной очистки

Рисунок 7

Перед проведением этих операций выключите пылесос и отсоедините его от пневматической системы.

- Освободите упор (1) и открутите ручку встряхивателя фильтра (2).
- Отсоедините корпус (3).
- Поднимите крышку (4).
- Поднимите фильтр (5) и открутите хомут фильтра (6) на опорном кольце (7).
- Открутите клетку (8) и переверните фильтр, воздействуя на хомут муфты (9).
- Отцепите зажимы и отсоедините клетку от фильтра.
- Утилизируйте фильтр согласно действующим законам.
- Установите новый фильтр и закрепите его в корпусе с помощью специальных зажимов. Соберите компоненты в обратном порядке.



**Следите за тем, чтобы не поднимать пыль во время выполнения этой операции. Носите маску P3 и другую защитную одежду, а также защитные перчатки (DPI), пригодные для типа собранной опасной пыли; см. действующие законы.**

При необходимости обратитесь в Сервисный Центр производителя.

RUS

## Сборка или замена фильтра тонкой очистки



**ОСТОРОЖНО!**

**Не используйте фильтр тонкой очистки повторно после его извлечения из пылесоса.**

1. Рисунок 8
2. Крышка
3. Крышка корпуса
4. Стопор встряхивателя фильтра
5. Кнопка встряхивателя фильтра
6. Круглая гайка
7. Диск
8. Абсолютный фильтр
9. Пластина фильтра

Перед проведением этих операций выключите пылесос и отсоедините его от пневматической системы.

### Сборка

1. Отпустите кнопку (3) и открутите ручку встряхивателя фильтра (4), отстегните фиксирующую ленту (2) и снимите крышку (1).
2. Установите фильтр тонкой очистки (7) и диск (6) на пластину фильтра (8), затем затяните круглую гайку (5). Установите на место крышку (1), закрепите ее фиксирующей лентой (2), привинтите ручку встряхивателя фильтра (4) и законтрите ее с помощью стопора (3).

### Замена

1. Действуйте в порядке, описанном начиная с шага 1 руководства по сборке.
2. Отвинтите кольцевую гайку (5) и снимите диск (6).
3. Смените фильтр (7) и установите на место крышку, повторив последовательность действий в обратном порядке.

Для утилизации фильтра положите его в специальный герметичный мешок, плотно закройте и утилизируйте согласно действующему законодательству.

## Проверка герметичности

### Проверка шлангов

Убедитесь, что соединительные шланги (Рис. 9) находятся в хорошем состоянии и правильно закреплены. Если шланги повреждены, сломаны или плохо подсоединены к муфтам, их следует заменить. Если обрабатываются липкие материалы, проверьте возможное засорение внутри шланга, во впускном отверстии и на перегородке внутри фильтрующей камеры. Вычистите впуск (2, Рис. 9) снаружи и удалите отложившиеся отходы, как показано на рисунке.

### Проверка герметичности фильтрующей камеры

Если уплотнение (1, Рис. 10) между контейнером (4) и фильтрующей камерой (3) не обеспечивает герметичность:

- Ослабьте четыре винта (2), крепящие фильтрующую камеру (3) к корпусу пылесоса.
- Дайте фильтрующей камере (3) опуститься и затяните винты (2), как только она достигнет герметичного положения.

Если не удастся достичь нужной герметизации и прокладка повреждена, порвана и т.д., ее следует заменить.

## Утилизация пылесоса

### Рисунок 11

Утилизируйте пылесос согласно действующим законам.

Во избежание ущерба окружающей среде или здоровью вследствие неправильной утилизации отходов отделите данное изделие от других отходов и аккуратно утилизируйте его для обеспечения рационального повторного использования материальных ресурсов.






Данное изделие нельзя утилизировать вместе с другими производственными отходами.



## Рекомендованные запчасти

Ниже приводится список запчастей, который должен быть под рукой для ускорения техобслуживания.

При заказе запасных частей пользуйтесь каталогом запасных частей производителя.

	Описание	Модель	
		Стандарт	Фильтр класса М
	Комплект звездного фильтра	40000338	40000699
	Уплотнение кольца фильтра	Z8 17026	
	Прокладка фильтрующей камеры	40000762	
	Хомут фильтра	Z8 18079	
	Абсолютный фильтр	Z8 17455	

## Устранение неисправностей

Неисправность	Причина	Способ устранения
Пылесос неожиданно останавливается	Засорился фильтр предварительной очистки	Встряхните фильтр. Замените, если необходимо
	Засорился вакуумный шланг	Проверьте и очистите воздухоприемник
	Недостаточный поток воздуха	Повысьте давление нагнетаемого воздуха. Убедитесь в достаточном давлении в сети подачи воздуха.
Утечки пыли из пылесоса	Фильтр разорван	Замените его другим фильтром идентичного типа.
	Неподходящий фильтр	Замените его другим фильтром подходящей категории и проверьте.
Электростатический ток в пылесосе	Отсутствует заземление или оно недостаточно	Проверьте заземление. Вакуумный шланг должен быть антистатическим.

# İçindekiler

<b>Kullanma talimatları .....</b>	<b>2</b>
Operatörün güvenliği .....	2
Elektrik süpürgesi kullanımına dair genel bilgiler .....	2
Doğru kullanım .....	2
Uygun olmayan kullanımlar .....	3
Versiyonlar ve varyasyonlar .....	3
CE Uygunluk beyanı.....	3
Genel tavsiyeler.....	3
<b>Elektrik süpürgesi açıklaması .....</b>	<b>4</b>
Elektrik süpürgesi parçaları ve etiketleri.....	4
Opsiyonel takımlar.....	4
Aksesuarlar .....	4
Ambalajlama ve ambalajdan çıkarma .....	4
Paketi açma, taşıma, kullanma ve depolama .....	5
Çalıştırmaya hazırlama - pnömatik sisteme bağlama .....	5
Besleme basıncının ayarlanması .....	5
Islak ve kuru uygulamalar.....	6
Bakım ve onarım .....	6
Teknik özellikler .....	7
Boyutlar .....	7
Çalıştırma öncesi incelemeler .....	8
Başlatma ve durdurma .....	8
Elektrik süpürgesi işletimi .....	8
Ana filtrenin sallanması .....	8
Toz haznesinin boşaltılması .....	8
Plastik torba.....	8
Sıvıların süpürülmesi.....	8
Temizlik sonunda.....	9
Bakım, temizlik ve arındırma .....	9
Birincil ve mutlak filtrenin sökülmesi ve değiştirilmesi .....	9
Birincil filtrenin değiştirilmesi .....	9
Mutlak filtrenin montajı ve değiştirilmesi.....	10
Sıklık incelemesi.....	10
Elektrik süpürgesinin atılması.....	10
Tavsiye edilen yedek parçalar .....	11
<b>Sorun giderme .....</b>	<b>12</b>

# Kullanma talimatları

Kullanma talimatlarını dikkatle okuyun ve **UYARI!** ifadesiyle belirtilen güvenliğinizi açısından önemli uyarılara uygun hareket edin.

## Operatörün güvenliği



**UYARI!**



**Elektrik süpürGESİNİ çalıştırmadan önce bu işletim talimatlarının okunması ve gerektiğinde başvurmak üzere hazırda bulundurulması kesinlikle önemlidir.**

**Elektrik süpürGESİ sadece çalışma konusunda bilgi sahibi olan ve açık bir şekilde yetki sahibi olan ve bu amaca yönelik olarak eğitilen kişiler tarafından kullanılabilir.**

**Elektrik süpürGESİNİ kullanmadan önce operatörler nasıl çalıştırılması gerektiğiyle ve süpürülen maddelerin giderilmesi ve bertaraf edilmesi için gereken güvenli yöntemi kapsayacak şekilde hangi parçaların kullanılmasına izin verildiği ile ilgili olarak bilgilendirilmelidir, talimat almalıdır ve eğitilmelidir.**



**UYARI!**

**Elektrik süpürGESİNİN fiziksel ve zihinsel yetenekleri sınırlı kişiler veya yeterli deneyim ve bilgi sahibi olmayan kişiler (çocuklar dahil) tarafından kullanılması kesinlikle yasaktır. Çocukların makineyle oyun oynamasına dikkat edilmelidir.**

## Elektrik süpürGESİ kullanımına dair genel bilgiler

Elektrik süpürGESİNİ yürürlükte olan yasalara göre kullanın. Kullanım talimatları ve elektrik süpürGESİNİN kullanıldığı ülkede yürürlükte olan yasaların yanı sıra, güvenli ve doğru kullanımı sağlamaya yönelik teknik düzenlemelere de uyulmalıdır (Çevre ve iş güvenliği ile ilgili yönetmelik, yani Avrupa Birliği 89/391/EC Yönergesi ve sonrasındaki Yönergeler). Kişilerin, mülkiyetin ve çevrenin güvenliği için tehlike oluşturabilecek hiçbir işlemi gerçekleştirmeyin. Bu kullanım kitapçığında bulunan güvenlik göstergelerini ve talimatlarını takip edin.

## Doğru kullanım

Bu elektrik süpürGESİ normal ev kullanımından ziyade, oteller, okullar, hastaneler, fabrikalar, mağazalar, ofisler ve apartman oteller gibi ticari amaçlı yerlerde kullanım için uygundur. Bu elektrik süpürGESİ iç dış ve mekanlardaki katı maddelerin temizlenmesi ve süpürülmesi için uygundur.

- Elektrik süpürGESİNİN çevresinde her zaman kumandalara kolayca ulaşmak için yeterince boş alan bırakın.

Bu elektrik süpürGESİ bir operatör tarafından kullanılacak şekilde tasarlanmıştır.

Cihazın kullanım ömrü 10 yıldır.

## Uygun olmayan kullanımlar



**UYARI!**

Cihazın aşağıda belirtilen kullanımları kesinlikle yanlıştır:

- Yağışlı havalarda dış mekanlarda.
- Yatay olarak düz zeminlere yerleştirilmediğinde.
- Filtreleme birimi takılı olmadığında.
- Vakum girişi ve/veya hortumu insan vücudunun parçalarına çevrili olduğunda.
- Vakum ünitesini kapaksız kullanın.
- Toz torbası takılı olmadığında.
- Üretici tarafından takılan koruyucular, koruyucu kapaklar ve güvenlik sistemleri olmadan kullanım.
- Elektrik süpürgesi, plastik veya kumaş örtülerle kaplıyken.
- Kısmen veya tamamen kapalı hava çıkışıyla kullanın.
- Temiz havanın olmadığı dar alanlarda kullanılması.
- Sıvıları özel durdurma sistemleri ile donatılmamış elektrik süpürgeleri ile süpürün.
- Aşağıdaki maddelerin süpürülmesi:
  - 1 Yanan malzemeler (kız, sıcak kül, yanan sigara vb.).
  - 2 Çıplak alevler.
  - 3 Yanıcı gaz.
  - 4 Yanıcı sıvılar, çok kolay tutuşan yakıtlar (benzin, çözücüler, asitler, alkali çözümleri, vb.).
  - 5 Patlayıcı toz/maddeler ve/veya kendiliğinden tutuşabilecek maddeler (magnezyum veya alüminyum tozları gibi.).

**ÖNEMLİ:** Hileli kullanıma izin verilmez.

## Versiyonlar ve varyasyonlar

### Versiyonları

#### İsteğe bağlı

##### SIVILAR

Bu elektrik süpürgesi mekanik sıvı durdurucusu ile donatılabilir.

### CE Uygunluk beyanı

Her bir elektrik süpürgesi, CE Uygunluk beyanına sahiptir. Şekil 12' deki faksa bakın.

[ NOT ]

Uygunluk beyanı önemli bir belgedir ve istenmesi halinde Yetkililere sunulmak üzere güvenli bir yerde tutulmalıdır.

## Genel tavsiyeler



**UYARI!**

Acil bir durum ortaya çıkarsa:

- Filtre arızası
- Yangın çıkması
- vb.

Yetkin kişilerden destek isteyin.



**UYARI!**

Elektrik süpürgeleri bina dışında veya nemli yerlerde kullanılmamalı veya depolanmamalıdır. Yalnızca seviye sensörlü versiyonlar sıvılarla kullanılabilir. Seviye sensörü olmayan versiyonlar yalnızca kuru maddeleri süpürmek için kullanılabilir.

# Elektrik süpürgesi açıklaması

## Elektrik süpürgesi parçaları ve etiketleri

### Şekil 1

- 1 Aşağıdakileri içeren kimlik künyesi:  
Model Kodu, Sınıf, Teknik Özellikler (bkz. sayfa 7'deki tablo),  
Seri No., CE Markası, Üretim Yılı
- 2 Toz haznesi
- 3 Toz haznesi serbest bırakma kolu
- 4 Giriş
- 5 Çıkış
- 6 Dikkat plakası  
Operatörün dikkatini filtrenin yalnızca elektrik süpürgesi  
KAPALI iken sallanması gerektiğine çeker ("Birincil filtrenin  
sallanması" bölümüne de bakın).
- 7 Pnömatik sistem bağlantı elemanları.

Bu elektrik süpürgesi (4, Şekil 1) girişinden içeri alınan ve (5, Şekil 1) çıkışından dışarı üflenen güçlü bir hava akışı oluşturur.

Elektrik süpürgesini çalıştırmadan önce vakum hortumunu girişe taktıktan sonra gerekli aleti uç parçaya takın (Üreticinin aksesuar kataloğuna veya Servis Merkezine başvurun). Kullanılabilecek hortumların çapları teknik özellikte tablosunda gösterilmiştir.

Elektrik süpürgesi, çoğu uygulamada kullanılmasına olanak veren bir birincil filtre ile donatılmıştır.

En yaygın görülen toz türlerini yakalayabilen birincil filtreye ek olarak elektrik süpürgesine ince tozlar ve sağlığa zararlı olan tozlar için daha yüksek filtreleme kapasitesine sahip olan bir ikincil filtreye de (mutlak sınıf H) takılabilir.

## Opsiyonel takımlar

Opsiyonel takımlar hakkında bilgi almak için lütfen üreticinin satış şebekesi ile irtibata geçin.

Opsiyonel takımın takılması ile ilgili talimatlar, dönüştürme kitinde yer alır.



**UYARI!**

**Sadece sağlanan ve izin verilen orijinal yedek parçalar ile kullanın.**

## Aksesuarlar

Çeşitli aksesuarlar mevcuttur; üreticinin aksesuar kataloğuna bakın.



**UYARI!**

**Yalnızca imalatçı tarafından temin edilen ve izin verilen aksesuarları kullanın.**

## Ambalajlama ve ambalajdan çıkarma

Ambalajlama malzemeleri yürürlükte olan yasalara göre bertaraf edin.

### Şekil 2

Model	VHC200 (50 L)	VHC200 (100 L)
A (mm)	700	700
B (mm)	1200	1200
C (mm)	1700	1700
Ambalajla birlikte ağırlık (Kg)	86	89

## Paketi açma, taşıma, kullanma ve depolama

Düz, yatay zeminler üzerinde çalıştırın.

Elektrik süpürgesinin üzerine konulduğu yüzeyin yük taşıma kapasitesi, ağırlığını taşımaya uygun olmalıdır).

## Çalıştırmaya hazırlama - pnömatik sisteme bağlama



**UYARI!**

- *Çalıştırmadan önce, elektrik süpürgesinde gözle görülür bir hasar bulunmadığından emin olun.*
- *Elektrik süpürgesini pnömatik sisteme bağlamadan önce, şebekenin gerekli basınçta yoğunlaşma olmayan hava sağladığından emin olun (bakınız teknik veriler).*
- *Elektrik kablosunun aşırı yıpranma, çatlak veya eskime işaretleri gösterip göstermediğini düzenli olarak kontrol edin.*



**UYARI!**

*Elektrik süpürgesi çalışırken şunları yapmayın:*

- *Bağlantı hortumunda ezilme, uzama, hasar ya da yırtılma.*
- *Besleme hortumunu sadece orijinaliyle aynı tipten bir hortumla değiştirin.*

## Besleme basıncının ayarlanması



**UYARI!**

*Aşağıdaki ayar prosedürünün her adımda uygun bir şekilde ayarlanmaması veya düğme maksimum basınç yönünde (saat yönünde) aşırı döndürülmüş olması durumunda hasar görme veya kullanıcının yaralanma riski mevcuttur.*

1. İstenen basıncı besleme kompresörün performansına uygun olarak ayarlayın (bkz. Tablo 1).
2. Besleme hattının uygun çapa sahip olduğundan emin olun, örn., elektrikli süpürge için düzgün çalışmasına izin verecek şekilde 19 mm'lik nominal çaptan daha az değil.
3. Elektrikli süpürgeyi hava beslemesine bağlayın ve ardından Açma/Kapama valfini açın (1, Şekil 13)
4. Hava beslemesini aşağıdaki gibi ayarlayın:
  - a. Strokun sonuna ulaşana kadar basınç ayarlama düğmesini minimum basın yönünde (saatin tersi yönünde, bkz. Şekil 13) çevirin (ayarlayıcı kapalı).
  - b. İstenen basınca ulaşmak için hava ayarlama düğmesini maksimum basınç yönünde döndürün (saat yönünde, bkz. Şekil 13) ve en az 3 dakika boyunca sabit kalıp kalmayacağını kontrol edin; kilitlemek için düğmeye basın;
  - c. İstenen basınca ulaşmadan önce saatin tersi yönündeki uç stokuna ulaşılması ve nokta 1 ile 2'nin tamamlanması durumunda, daha düşük bir besleme basıncı ayarlayın ve prosedürü a noktasından itibaren tekrarlayın.

Tablo 1<sup>(1)</sup>

Basınç Bar	Hava tüketimi NL/min	Hava akışı m <sup>3</sup> /h	Vakum mbar
3	1530	290	180
4	1930	305	260
5	2300	315	320
6	2650	315	380

(1) Hortum uzunluğu: 3 m, çap: 70 mm

**Islak ve kuru uygulamalar**

[ NOT ]

Tedarik edilen filtreler ve torba (mevcutsa) doğru şekilde monte edilmelidir.

**! UYARI! !**

Elektrik süpürgesinin üstünde etkili olduğu malzemelere ilişkin güvenlik düzenlemelerini takip edin.

**! UYARI! !**

Sıvılara yönelik versiyon kullanılıyorsa:

- Sıvıları süpürmeden önce seviyesi sensörünün çalıştığından emin olun.
- Köpük oluşursa, elektrik süpürgesini hemen kapatın ve kabı boşaltın.
- Uyarı: Köpük veya sıvı sızıntısı olursa makineyi derhal kapatın.
- Sıvı seviyesi sınırlama cihazını düzenli olarak kontrol edin hasar belirtisi olmadığından emin olun.
- Uyarı: Çekmeyle toplanan kirlı sıvının iletken olduğu kabul edilmelidir.

**Bakım ve onarım****! UYARI! !**

Temizlik veya bakım işlemlerini yapmadan önce veya parça değişikliği ya da cihazın başka bir sürüme/ çeşide dönüştürülmesi sırasında elektrikli süpürge'nin güç kaynağı bağlantısını kesin.

- Sadece bu kılavuzda açıklanan bakım çalışmalarını uygulayın.
- Sadece orijinal yedek parça kullanın.
- Elektrik süpürge'nin üstünde hiçbir değişiklik yapmayın.

Bu talimatlara uyulmaması durumunda güvenliğinizi tehlikeye girebilir. Ayrıca, böyle davranışlar elektrik süpürge'si için yapılan CE uygunluk beyanını geçersiz kılar.



Teknik özellikler		VHC200	
Parametre	Ölçüm birimleri	50 L	100 L
Hava tüketimi <sup>(3) (4)</sup>	NL/min	2650	
Gerekli hava basıncı <sup>(4)</sup>	bar	Maks. 6	
Maksimum vakum <sup>(3) (4)</sup>	hPa <sup>(2)</sup>	380	
Maksimum hava akış hızı (hortum ve azalmalar olmadan) <sup>(3)</sup>	L/min'	5600	
Maksimum hava akış hızı (hortum uzunluğu: 3 m, çap: 70 mm) <sup>(3) (4)</sup>	L/min'	5400	
Gürültü seviyesi (Lpf) (EN60335-2-69)	dB(A)	70	
Giriş (çap)	mm	70	
Hortumlar (çap)	mm	70 / 50	
Kapasite	L	50	100
Sıkıştırılmış hava bağlantısı	inç	3/8	
Hava besleme boru uzunluğu	m	6	
Ana filtre yüzeyi	m <sup>2</sup>	1,95	
Yukarı yönde mutlak "H" filtre yüzeyi	m <sup>2</sup>	3,5	
Mutlak filtre etkililiği (EN 1822)	%	99.995 (H14)	

Model	Ölçüm birimleri	VHC200	
Hazne kapasitesi	L	50	100
Ağırlık <sup>(1)</sup>	Kg	67	70

## Boyutlar

Şekil 3

Model	VHC200 (50 L)	VHC200 (100 L)
A (mm)	910	910
B (mm)	600	600
C (mm)	1300	1590

- (1) Ambalaj yok  
(2) hPa = mbar  
(3) 6 bar besleme basıncı ile  
(4) Bkz. tablo 1 (bölüm "Besleme basıncının ayarlanması")

- **Depolama koşulları:**  
T: -10°C ÷ +40°C  
Nem: %85
- **İşletim koşulları:**  
Maksimum yükseklik: 800 m  
(Azalan performanslar ile 2.000 m'ye kadar)  
T: -10°C ÷ +40°C  
Nem: %85

## Çalıştırma öncesi incelemeler

### Şekil 5

#### 1 Giriş

Çalıştırmadan önce şunları kontrol edin:

- Filtreler takılmış mı?
- Tüm kumanda kolları uygun kilitlemiş mi?
- Elektrik süpürgesi hortum ve araçları girişine düzgün bir şekilde takılmış mı (1, Şekil 5)?



**Filtre arızalıysa cihazı kullanmayın.**

## Başlatma ve durdurma

### Şekil 4



**Elektrik süpürgesini (1) çalıştırmadan önce tekerlek frenlerini kilitleyin.**

- Emişe başlamak için kapağı "1" açın (Şekil 4).
- Emişi durdurmak için kapağı "1" kapatın.

## Elektrik süpürgesi işletimi



**Emil tüpündeki hava hızı 20 m/s'den az olmamalıdır.**



**Sorunlarla ilgili olarak "Arıza bulma" bölümüne bakın.**

## Ana filtrenin sallanması

Biriken tozun miktarına bağlı olarak, ana filtreyi düğme "3" aracılığıyla sallayın (Şekil 4).



**Filtreyi sallamadan önce elektrik süpürgesini durdurun.  
Filtreye zarar verebileceği için elektrik süpürgesi açıkken filtreyi sallamayın.**

Tozun yerleşmesini sağlamak için elektrik süpürgesini yeniden çalıştırmadan önce birkaç dakika bekleyin.

## Toz haznesinin boşaltılması



- **Bu işlemleri yapmadan önce elektrik süpürgesini kapatın.**
- **Elektrik süpürgesinin sınıfını kontrol edin.**

Kabı boşaltmadan önce, filtrenin temizlenmesi önerilir (bkz "birincil filtrenin sallanması")

- Standart versiyon (zararlı toz süpürmek için uygun değildir)
  - Serbest bırakma kolunu kullanarak (3, Şekil 1) toz haznesini (2, Şekil 1) serbest bırakın ve çıkarın ve boşaltın.
  - Contanın mükemmel durumda olduğundan ve doğru şekilde yerleştirildiğinden emin olun.
  - Hazneyi eski konumuna getirin ve yeniden sabitleyin.

## Plastik torba

Satış ağıımız tarafından saplanan plastik torbaları kullanabilirsiniz (Şekil 6).

## Sıvıların süpürülmesi



**Elektrik süpürgesinin mekanik sıvı durdurucu ile donatılıp donatılmadığını denetleyin.**

- Sıvılar süpürüldükten sonra filtre elemanı ıslanacaktır. Bu durumda elektrik süpürgesi kuru maddeleri süpürmek için kullanılırsa, filtre elemanı kolayca tıkanacaktır. Bu nedenle, filtre elemanının kuru olduğundan emin olun veya kuru maddeler için kullanmadan önce başka bir taneyle değiştirin.

## Temizlik sonunda

- Kapağı (1, Şekil 4) kullanarak elektrik süpürGESİNİ durdurun ve hortumu pnömatik sistemden ayırın.
- Hazneyi "Haznenin boşaltılması" paragrafında açıklanan şekilde boşaltın.
- Elektrikli süpürGEYİ "Bakım, temizlik ve arındırma" bölümünde açıklandığı gibi temizleyin.
- Zararlı maddeler süpürülürse hazneyi temiz su ile yıkayın.
- Elektrik süpürGESİNİ istenmeyen kişilerin ulaşamayacağı kuru bir yerde tutun.

## Bakım, temizlik ve arındırma



**UYARI!**

**Elektrik süpürGESİNİN güvenlik seviyesinden emin olmak için yalnızca üreticinin sağladığı orijinal yedek parçalar kullanılmalıdır.**



**UYARI!**

**Aşağıda açıklanan tedbirler birincil ve mutlak filtrelerin temizliğini ve değiştirilmesini kapsayan tüm bakım işlemleri sırasında yerine getirilmelidir.**



**UYARI!**

**Bakım, temizlik ve arındırma işlemleri yalnızca elektrik süpürGESİ kapalıyken ve fiş prizden çekildikten sonra yapılmalıdır.**

- Kullanıcı bakım işlemi yaparken elektrik süpürGESİ sökÜlmüş, temizlenmiş ve mümkünse bakım yapan personele ve diğerlerine zarar vermeden tamir edilmiş olmalıdır. Uygun önlemler arasında, elektrik süpürGESİNİN sökÜlmesinden önce arındırma, boşalan havanın, sökme işleminin yapıldığı odadan uygun şekilde filtreli olarak atılması, bakım alanının temizlenmesi ve uygun kişisel korunma yer alır.
- Yılda en az bir kez üretici veya üreticinin personeli tarafından kontrol yapılmalıdır. Örneğin: Elektrik süpürGESİNDEN hiç hava kaçağı olmadığını ve pnömatik sistemin doğru çalıştığını kontrol etmek üzere filtreleri kontrol edin.

## Birincil ve mutlak filtrenin sökÜlmesi ve değiştirilmesi



**UYARI!**

**Elektrik süpürGESİ zararlı maddeleri süpürmek için kullanılırken filtreler kirlenir, bu yüzden:**

- **Özenle çalışın ve süpürülen tozun ve/veya malzemenin sıçramasını önleyin;**
- **SökÜlmüş ve/veya değiştirilmiş filtreyi mühürlü bir plastik torbanın içine yerleştirin;**
- **Torbayı hava almayacak şekilde kapatın;**
- **Filtreyi yürürlükteki yasalara uygun şekilde bertaraf edin.**



**UYARI!**

**Filtre değiştirilmesi ciddi bir konudur. Filtre, aynı özelliklere, filtreleme yüzeyine ve kategorisine sahip bir başka filtre ile değiştirilmelidir. Aksi durumda elektrik süpürGESİ doğru şekilde çalışmayacaktır.**

## Birincil filtrenin değiştirilmesi

### Şekil 7

Bu işlemlere geçmeden önce elektrik süpürGESİNİ kapatın ve süpürGEYİ pnömatik sistemden ayırın.

- Stop'u serbest bırakın (1), filtre sallana düğmesini gevşetin (2).
- Kapatma bandını serbest bırakın (3).
- Kapağı (4) kaldırın.
- Filtreyi kaldırın (5) ve yatak bileziğindeki (7) filtre kelepçesini gevşetin (6).
- Kafesi gevşetin (8) ve filtreyi ters çevirin, kavrama kelepçesini görürsünüz (9).
- Kelepçeleri açın ve kafesi filtreden ayırın.
- Filtreyi yürürlükteki yasalara uygun şekilde bertaraf edin.
- Yeni filtreyi kafese yerleştirin ve özel kelepçelerle sabitleyin. Sökme işlemini ters sırayla uygulayarak parçaları yerlerine takın.



**UYARI!**

**Bu işlemi gerçekleştirirken toz kalkmamasına özen gösterin. Bir P3 maskesi takın ve toplanan tozun zararlı içeriğine karşı koruyucu kıyafet ve koruyucu eldiven (DPI) giyin, yürürlükteki yasaları dikkate alın.**

Gerekliyse üreticinin Servis Merkeziyle temas kurun.

## Mutlak filtrenin montajı ve deęiřtirilmesi



**UYARI!**

**Mutlak filtreyi elektrik süpürgesinden çıkardıktan sonra tekrar kullanmayın.**

- 1 Şekil 8
- 2 Kapak
- 3 Kapatma bandı
- 4 Filtre sallamayı durdurma
- 5 Filtre sallama düğmesi
- 6 Halka somun
- 7 Disk
- 8 Mutlak filtre
- 9 Filtre plakası

Bu işlemlere geçmeden önce elektrik süpürgesini kapatın ve süpürgeyi pnömatik sistemden ayırın.

### Montaj

- 1 Durdurma düğmesini serbest bırakın (3) ve filtre sallama düğmesini gevşetin (4), kapatma bandını serbest bırakın (2) ve başlığı ayırın (1).
- 2 Filtre plakası (8) üzerine mutlak filtreyi (7) ve diski (6) takın, sonra halka somununu (5) sıkın. Kapağı (1) yerine takın, bandı (2) kapatarak kilitleyin, filtre sallama düğmesinin (4) üzerine vidalayın ve durdurma düğmesi (3) ile kilitleyin.

### Deęiřtirme

- 1 Montaj işlemlerinin 1. adımında gösterildiđi gibi ilerleyin.
- 2 Halka somununu (5) gevşetin ve diski (6) çıkarın.
- 3 Filtreyi (7) deęiřtirin ve ters sıralamayı takip ederek kapağı yerine takın.

Filtreyi bertaraf etmek için kapalı bir plastik torbaya koyun, hava almayacak şekilde kapatın ve yürürlükteki yasalara göre bertaraf edin.

## Sıklık incelemesi

### Hortumların kontrolü

Baęlantı hortumlarının (Şekil 9) iyi bir durumda olduđundan ve dođru sabitlendiđinden emin olun.

Eđer bu hortumlar zarar görürse, kırılırsa veya baęlantı kısımları iyi deęilse deęiřtirilmelidir.

Yapışkan maddeler süpürülürken hortum boyunca, giriş içinde ve filtreleme odası içinde bulunan bölme plakası üstünde tıkanma olup olmadıđını kontrol edin.

Giriři (2, Şekil 9) dışından kazıyın ve toplanan atıđı şekilde gösterildiđi gibi giderin.

### Filtreleme odası sıklık kontrolü

Hazneler (4) ve filtre odası arasındaki (3) conta (1, Şekil 10) bozulursa, iyi bir sızdırmazlık saęlamak için:

- Filtreleme odasını (3) elektrik süpürgesi çerçevesine sabitleyen dört vidayı (2) gevşetin.
- Filtreleme odasının (3) ařađıya inmesini saęlayın ve sıkı duruma gelince (2) vidalarını sıkın.

En iyi contayı bulmak mümkün olmuyorsa ve conta yırtık veya çatlamış durumdaysa, deęiřtirilmesi gerekir.

## Elektrik süpürgesinin atılması

### Şekil 11

Elektrik süpürgesini yürürlükte olan yasalara göre bertaraf edin.






Ürünün uygun olmayan şekilde bertaraf edilmesi sonucunda çevreye veya saęlıđa yönelik oluşabilecek zararları önlemek için lütfen ürünü diđer atıklardan ayırın ve malzeme kaynaklarının sürdürülebilir şekilde yeniden kullanımı için sorumlu bir birey olarak geri dönüřtürün.

Bu ürün diđer ticari atıklarla birlikte bertaraf edilemez.

## Tavsiye edilen yedek parçalar

Aşağıdaki yedek parça listesi bakım işlemlerini hızlandırmak için el altında hazır bulundurulmalıdır.

Yedek parça siparişi verirken üreticinin yedek parça kataloğuna bakın.

	Açıklama	Model	
		Standart	Sınıf M filtre
	Yıldız filtre kiti	40000338	40000699
	Filtre halka contası	Z8 17026	
	Filtre odası contası	40000762	
	Filtre kelepçesi	Z8 18079	
	Mutlak filtre	Z8 17455	

# Sorun giderme

Sorun	Sebeup	Çözüm
Elektrik süpürgesi aniden duruyor	Birincil filtre tıkalı	Filtreyi sallayın. Gerekirse deęiřtirin
	Vakum hortumu tıkalı	Hava girişini kontrol edin ve temizleyin
	Yetersiz hava akışı	Hava basıncını arttırın. Pnömatik şebekeden sağlanan basıncın yeterli olduğunu kontrol edin.
Elektrik süpürgesi toz kaçırıyor	Filtresi yırtık	Aynı tipte bir başkasıyla deęiřtirin.
	Yetersiz filtre	Uygun tipte bir başkasıyla deęiřtirin ve kontrol edin.
Elektrik süpürgesinde elektrostatik akım var	Topraklama yok veya yetersiz	Topraklamayı kontrol edin. Elektrik süpürgesinin hortumu anti-statik olmalıdır.

**ÜRETİCİ FİRMA:**

Nilfisk-Advance A/S Sognevej 25  
DK-2605 Brøndby, Denmark  
Tel.: +45 4323 8100  
www.nilfisk.com

**ÜRETİM YERİ:**

İTALYA

**İTHALATÇI FİRMA:**

Nilfisk-Advance Prof. Tem. Ek. Tic. A.Ş.  
Şerifali Mah. Bayraktar Blv. Şehit Sk. No:7,  
34775 Ümraniye İstanbul, Türkiye  
Tel : +90 216 466 94 94  
Faks : +90 216 527 30 32  
www.nilfisk.com.tr

**KULLANIM ÖMRÜ:**

Cihazın kullanım ömrü 10 yıldır.

**ATIK ELEKTRİKLİ ELEKTRONİK  
EŞYALAR (AEEE) YÖNETİMİ:**

Satın almış olduğunuz bu ürün, AEEE yönetmeliğine uygundur.

## TÜKETİCİNİN SEÇİMLİK HAKLARI

Malın ayıplı olduğunun anlaşılması durumunda tüketici, 6502 sayılı Tüketicinin Korunması Hakkında Kanununun 11 inci maddesinde yer alan;

- a- Sözleşmeden dönme,
- b- Satış bedelinden indirim isteme,
- c- Ücretsiz onarılmasını isteme,
- ç- Satılanın ayıpsız bir misli ile değiştirilmesini isteme, haklarından birini kullanabilir.

**Tüketicinin bu haklardan ücretsiz onarım hakkını** seçmesi durumunda satıcı; işçilik masrafı, değiştirilen parça bedeli ya da başka herhangi bir ad altında hiçbir ücret talep etmeksizin malın onarımını yapmak veya yaptırmakla yükümlüdür. Tüketici ücretsiz onarım hakkını üretici veya ithalatçıya karşı da kullanabilir. Satıcı, üretici ve ithalatçı tüketicinin bu hakkını kullanmasından müteselsilen sorumludur.

Tüketicinin, **ücretsiz onarım hakkını** kullanması halinde malın;

- Garanti süresi içinde tekrar arızalanması,
- Tamiri için gereken azami sürenin aşılması,
- Tamirinin mümkün olmadığının, yetkili servis istasyonu, satıcı, üretici veya ithalatçı tarafından bir raporla belirlenmesi durumlarında; **tüketici malın bedel iadesini, ayıp oranında bedel indirimini veya imkân varsa malın ayıpsız misli ile değiştirilmesini** satıcıdan talep edebilir.

Satıcı, tüketicinin talebini reddedemez. Bu talebin yerine getirilmemesi durumunda satıcı, üretici ve ithalatçı müteselsilen sorumludur.

Satıcı tarafından **Garanti Belgesinin** verilmemesi durumunda, tüketici **Gümrük ve Ticaret Bakanlığı Tüketicinin Korunması ve Piyasa Gözetimi Genel Müdürlüğüne** başvurabilir.

Tüketici, çıkabilecek uyuşmazlıklarda şikayet ve itirazları konusundaki başvuruları yerleşim yerinin bulunduğu veya tüketici işleminin yapıldığı yerdeki **Tüketici Hakem Heyetine veya Tüketici Mahkemesine** başvurabilir.

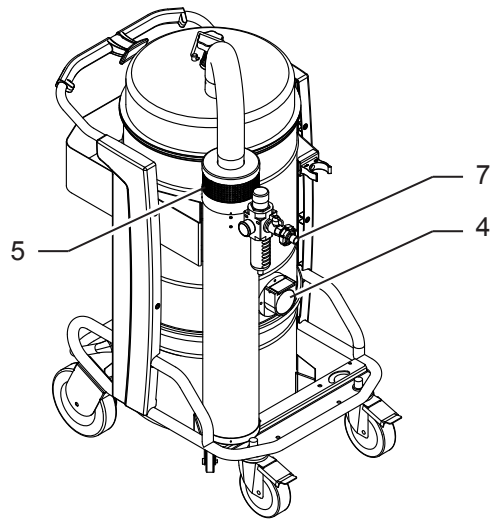
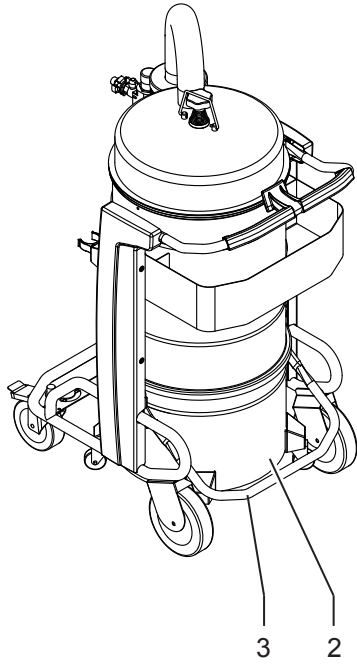


1

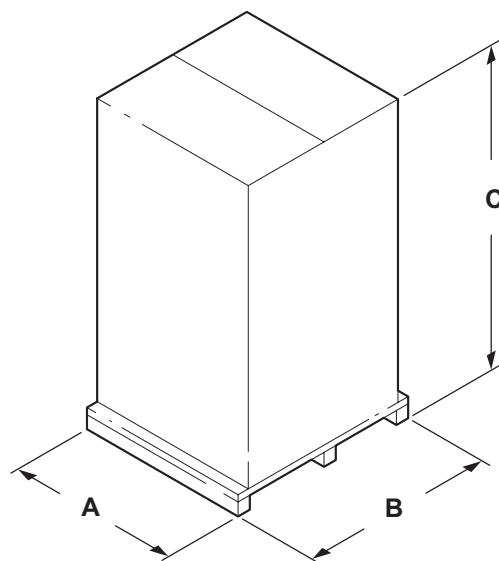


1

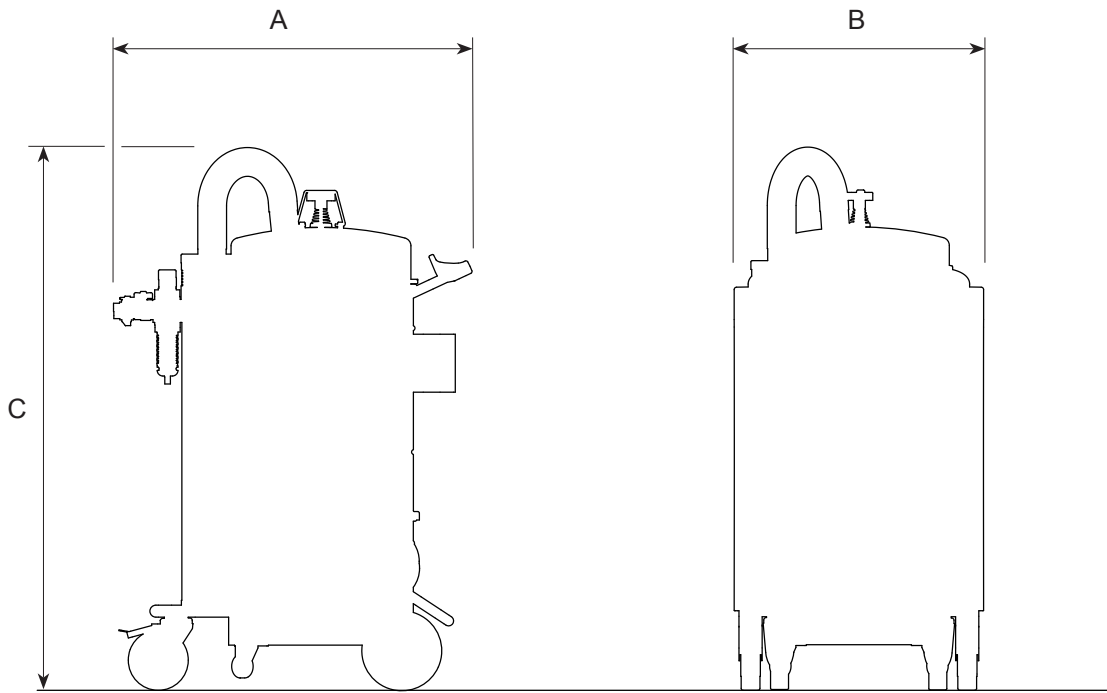
6



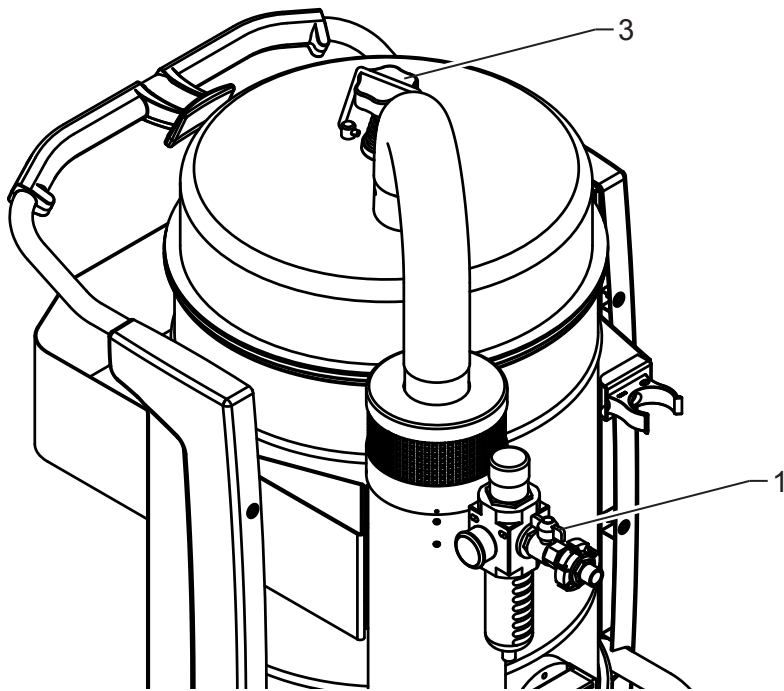
2



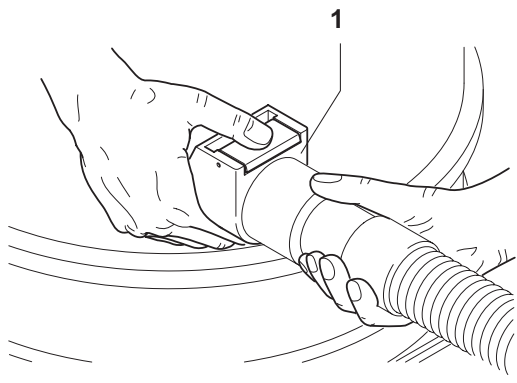
3



4



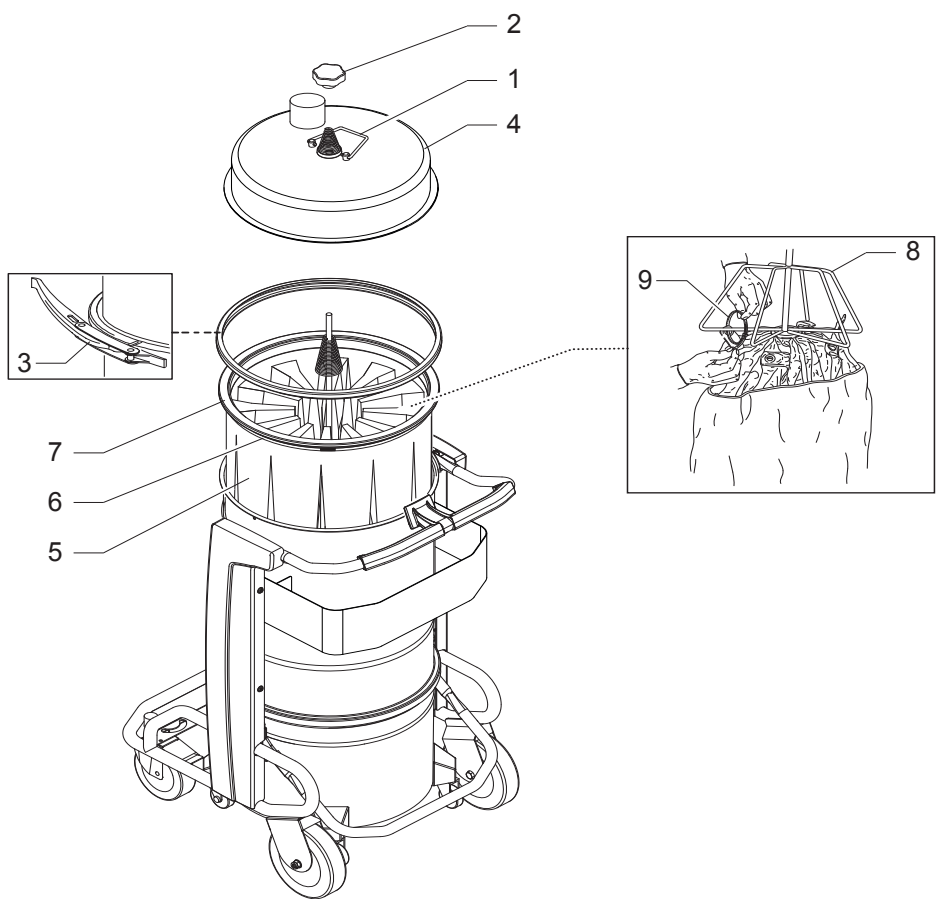
5



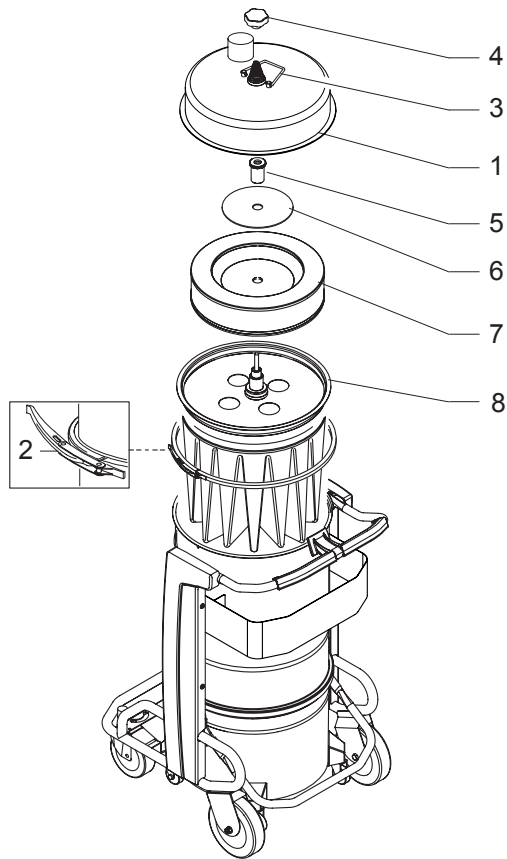
6



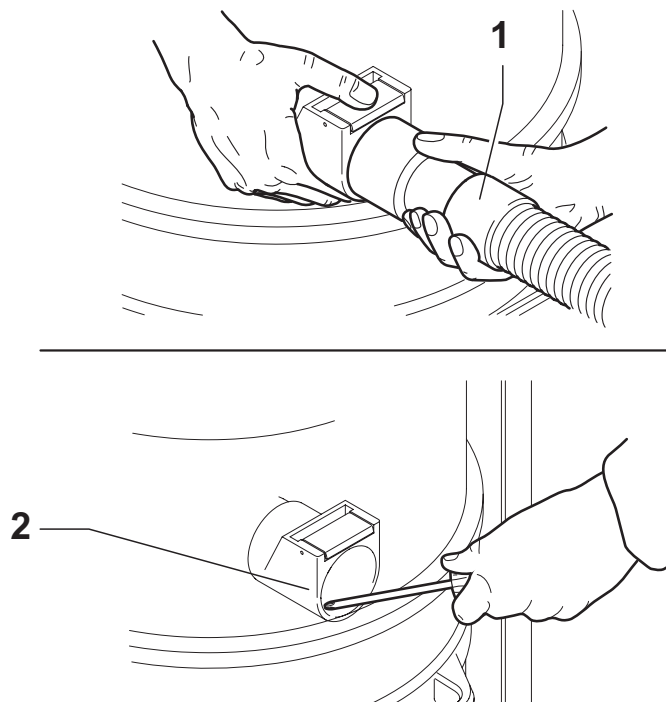
7



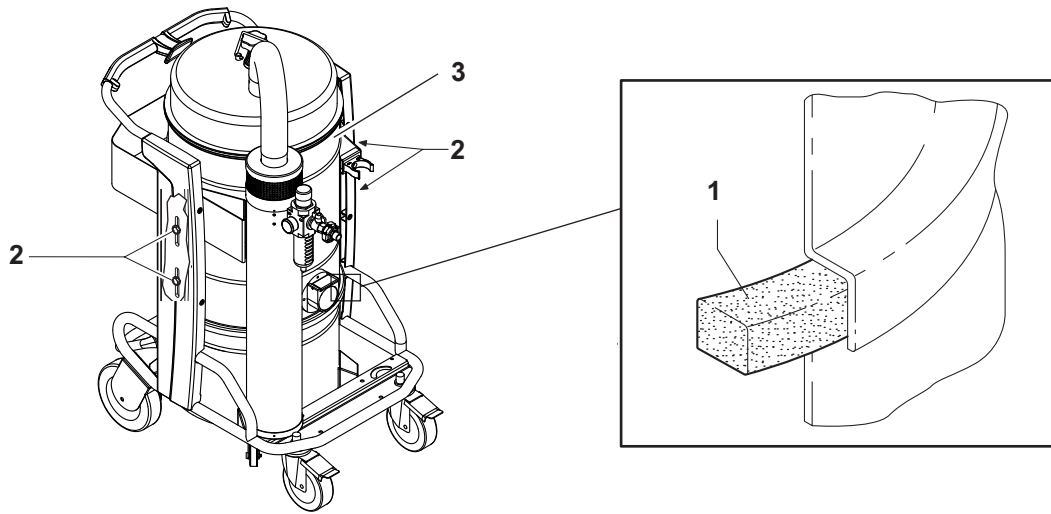
8



9



10

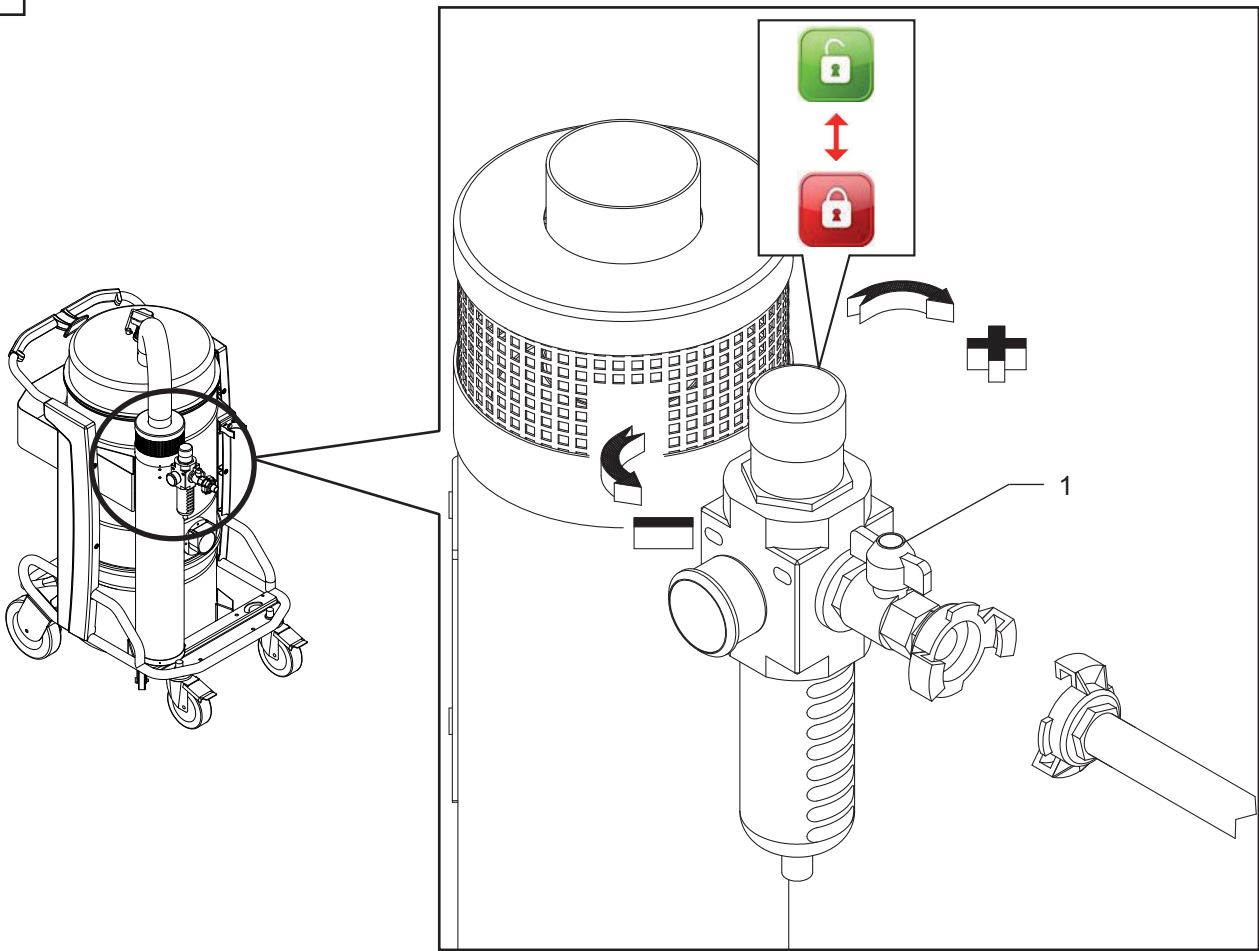


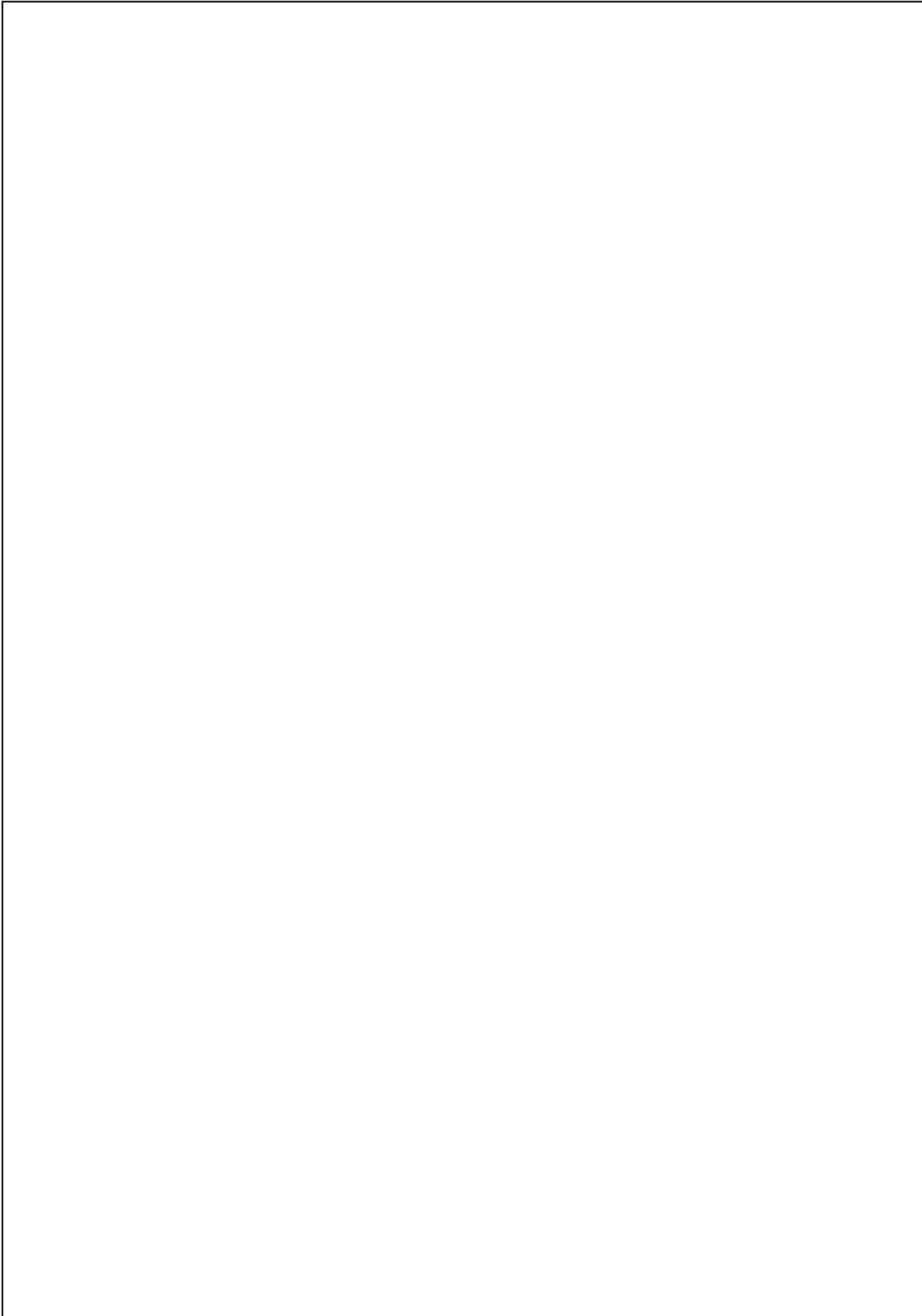
11





13











INDUSTRIAL  
VACUUM SOLUTIONS

 **Nilfisk**  
trusted since 1906