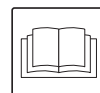


VHS110 Z22

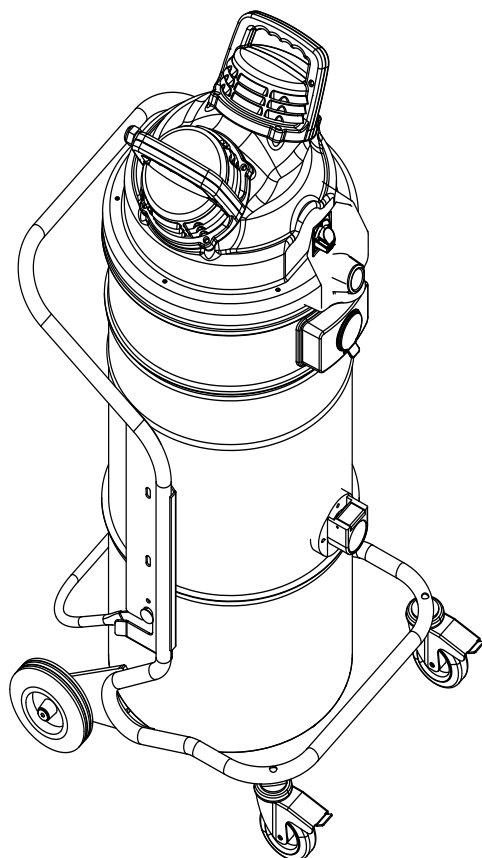
Instructions for use

KASUTUSJUHISED
INSTRUKCIJŲ VADOVAS
LIETOŠANAS ROKASGRĀMATAI
РУКОВОДСТВО ПО ЭКСПЛУАТАЦИИ
KULLANIM KILAVUZU

C421-EST-LT-LV-RUS-TR
EDITION 11/2016



EST	Estonian
LT	Latvian
LV	Lithuanian
RUS	Russian
TR	Turkish



Sisukord

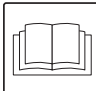
Kasutusjuhised	2
Operaatori ohutus.....	2
Tolmuimeja kasutamise üldinformatsioon.....	2
Tähtsad ohutusjuhised	2
Maandamisjuhised	2
Õiged kasutamised.....	3
Väärkasutus	3
Nimiplaadi märgistus	3
CE-vastavusdeklaratsioon.....	4
Üldised soovitused	4
Tolmuimeja kirjeldus	5
Tolmuimeja osad ja sildid	5
Lisakomplektid.....	5
Lisaseadmed	5
Pakkimine ja lahti pakkimine	5
Lahti pakkimine, liigutamine ja hoiustamine	5
Tööle seadmine - toite ühendamine	6
Hoiatuste sildid	6
Pikendusjuhtmed.....	6
Kuivad rakendused.....	6
Hooldus ja remont	6
Tehnilised andmed	7
Mõõtmed	7
Ohutusseadmed	8
Nupud, näidikud ja ühendused.....	8
Käivituseelne kontroll	8
Käivitamine ja peatamine	8
Tolmuimeja kasutamine.....	8
Voolu määra kontrollimine	9
Põhifiltri puhastamine	9
Avariipeatamine.....	9
Mahuti tühjendamine	9
Puhastamise lõppedes	9
Ohutus-tolmukott	9
Kuidas kotti vahetada	10
Hooldamine, puhastamine ja saastusest puhastamine	10
Esmase ja absoluutse filtri osadeks võtmine ja vahetamine	11
Esmase tähtfiltri vahetamine	11
Ülesvoolu absoluutse filtri vahetamine	11
Mootori jahutusventilaatori kontroll ja puhastamine	11
Ülevaatus	11
Elektriskeemid	12
Soovitavad varuosad	13
Veaotsing	14

Kasutusjuhised

Lugege kasutusjuhiseid ja järgige tähtsaid ohutussoovitusi, mida tähistab sõna **HOIATUS!**

Operaatori ohutus

HOIATUS!



Enne masina käivitamist tuleb kindlasti lugeda kasutusjuhiseid ja hoida neid alati konsulteerimiseks käepärast. Tolmuimejat võivad kasutada ainult need isikud, kes tunnevad selle tööviisi ja kes selgesõnaliselt volitatud ning vastavalt treenitud. Enne tolmuimeja kasutamist tuleb operaatoreid informeerida, juhendada ja treenida selle kasutamiseks ning milliste materjalidega on selle kasutamine lubatud, kaasaarvatud imetud materjali ohutu likvideerimine.

HOIATUS!

Inimestel (kaasa arvatud lastel), kellel on piiratud füüsilised ja vaimsed võimed või kellel jääb puudu kogemustest ja teadmistest, on rangelt keelatud tolmuimejat kasutada, välja arvatud juhul, kui vastav inimene on sellise isiku järelevalve all, kellel on kogemusi masina kasutamise ja ohutu käsitlemisega. Lapsi peab valvama, et nad ei mängiks tolmuimejaga.

Tolmuimeja kasutamise üldinformatsioon

Tolmuimeja kasutamist reguleerivad kohalikud seadused. Lisaks kasutusjuhistele ja tolmuimeja kasutamise riigi seadustele tuleb järgida ka ohutu ja õige kasutamise tehnilisi regulatsioone (Keskkonna ja tööjõu ohutuse seadused, nt Euroopa Liidu direktiiv 89/391/EÜ ja järgnevad direktiivid). Ärge tehke toiminguid, mis võivad seada ohtu inimeste, vara või keskkonna ohutuse. Järgige nende kasutusjuhiste ohutusjuhiseid ja ettekirjutusi.

EST

Tähtsad ohutusjuhised

Tulekahju, elektrilöögi või vigastuste ohu vähendamiseks:

- Ärge jätke vooluvõrku ühendatud seadet järelevalveta. Kui seda ei kasutata ja enne hooldamist eemaldage sead vooluvõrgust.
- Elektrilöögi ohu vähendamiseks ärge kasutage tolmuimejat välistingimustes. Ärge kasutage välistingimustes ega märgadel pindadel.
- Ärge laske seadet mänguasjana kasutada. Masin on mõeldud ainult täiskasvanute poolt kasutamiseks. Laste poolt või nende läheduses kasutamisel on vajalik nende lähedane jälgimine.
- Kasutage ainult vastavalt käesolevas kasutusjuhendis kirjeldatud. Kasutage ainult tootja soovitatud tarvikuid.
- Ärge kasutage kahjustatud kaabli või pistikuga. Kui seade ei tööta nii nagu see peaks, see on kukkunud maha, kahjustatud, jäetud välistingimustesse või kukkunud vette, tagastage see teeninduskeskusesse.
- Ärge tõmmake ega kandke kaablist, kasutage kaablit käepidemena, sulgege kaabli peal ust ega tõmmake kaablit üle teravate äärte või nurkade. Ärge süitke seadmega üle kaabli. Hoidke kaabel eemal küttepindadest.
- Ärge eemaldage seadet vooluvõrgust kaablit tõmmates. Vooluvõrgust eemaldamiseks haarake pistikust, mitte kaablist.
- Ärge käsitsege pistikut, kaablit ega seadet märgade kätega.
- Ärge asetage avadesse esemeid. Ärge kasutage blokeeritud avadega, hoidke need vabad tolmust, kiududest, juustest ja muust, mis võib õhuvoolu vähendada.
- Hoidke juuksed, avarad rõivad, sõrmed ja kõik kkehaosad eemal avadest ja liikuvatest osadest.
- Enne vooluvõrgust eemaldamist lülitage kõik juhtseadmed välja.
- Olge treppide puhastamise ajal eriti ettevaatlik.
- Ärge imege midagi põlevat või suitsevat, nagu sigaretid, tikud või kuum tuhk.
- Ärge kasutage ilma paigaldatud tolmuimikoti või filtriteta.
- Ühendage ainult korralikult maandatud pistikupesaga. Vt maandamisjuhiseid.

Maandamisjuhised

See varustus peab olema maandatud. Rikke või avarii korral pakub maandus elektrivoolule vähima vastupanu teed, et vähendada elektrilöögi ohtu. See seade on varustatud varustust maandava juhiga kaabliga. Pistik (muu paigaldatud) tuleb sisestada sobivasse pistikupesasse, mis on korralikult paigaldatud ja maandatud vastavalt kõigile kohalikele koodeksitele ja määrustele.

HOIATUS!

Varustust maandava juhi ebaõige ühendamise tulemuseks võib olla elektrilöögi oht. Kui kahtlete pistikupesaga korralikus maanduses, kontrollige kvalifitseeritud elektriku või teeninduspersonaliga.

HOIATUS!

Tolmuimeja tarnitakse ilma elektripistikuta. Klassifitseeritud tsoonile (Klass II - 3D) sertifitseeritud sobiva pistiku paigaldamise eest vastutab kasutaja. Pistiku tohib paigaldada ainult kvalifitseeritud elektrik.

See seade on mõeldud kasutamiseks 120 V nimipingega vooluringis ning paigaldada tuleb sobiv maandusühendusega pistik, mis näeb välja nagu visandil A joonisel 16 toodud pistik. Veenduge, et seade oleks ühendatud pistikuga sama konfiguratsiooniga pistikupessa. Selle seadmega ei tohi kasutada adapterit.

Kontrollige, kas elektripaneel ning läbiviikihendid suudavad tolmu läbitungimise eest tõhusalt kaitsta.

Kontrollige, et voolikuklambrid oleksid korralikult kinni keeratud.

Purunemise korral kasutage ainult Nilfiski originaaltagavaraosi. Kõiki välja vahetamist vajavaid osi võivad välja vahetada ainult välja õppinud spetsialistid. Ärge mitte mingil tingimusel demonteerige, muutke ja/või hooldage masina turvasüsteeme.

Nilfiski Hoolduskeskus peab hooldama mootorit ja turbiini kuullaagrit iga 10000 töötunni või iga 2 aasta järel. Võtke ühendust müügivõrgustiku või masina tootjaga. Operaator ei tohi turbiine lahti monteerida, reguleerida ja/või hooldada.

HOIATUS!

Ebanormaalse müra, vigaste laagrite või vigaste pöörlevate osade korral seisake masin koheselt kuna see võib viia plahvatuseni! Ärge tolmuimejat uuesti käivitage kuna see võib tuua kaasa plahvatused. Remonttöid peavad teostama ainult Nilfiski Hoolduskeskused.

Kontrollige korrapäraselt mootoripeas asuvaid jahutusõhu sisendi/väljundi filtreid (2, joonis 5)

Eeltoodud nõuetest, hoiatustest ning hooldustoimingutest tuleb vankumatult kinni pidada, või vastasel juhul Nilfiski Garantii Kat II 3D ATEX masina korralikule tööle muutub kehtetuks, Nilfiski ATEX vastavusdeklaratsioon ei ole enam kehtiv ning Kasutaja jääb täielikult vastutavaks tolmuimeja kasutamise eest.

HOIATUS!

Kõik hooldus. Ja puhastustööd tuleb teostada siis, kui tolmuimeja on lülitatud välja ja eemaldatud vooluvõrgust.

Õiged kasutamised

Tolmuimejad koosnevad ülesvoolu filtri ja imetud prügi kogumiskotiga varustatud puhastusseadmest.

- Käesolev tolmuimeja sobib kasutamiseks näiteks äriettevõtetes, vabrikutes, töökodades, rentimiseks ja muudel kodukasutust ületavatel kasutusosaladel.
- Tolmuimeja sobib kuivade pindade puhastamiseks ja imemiseks ainult siseruumides.
- Jätke tolmuimeha ümber alati piisavalt ruumi, et nuppudele oleks võimalik lihtsalt ligi pääseda.
- Tolmuimeja on tehtud kasutamiseks ainult ühe operaatori poolt.
- Hoolitsege ala puhastamisel tolmupilvede tekitamise vältimise eest, eriti tolmuimeja enese ümber.
- Tolmuimeja on loodud tuleohtliku tolmu ja/või kuivade osakeste kogumiseks keskkondades klassifikatsiooniga
- Tsoon 22, järgmiste piirangutega:
 - Tolmu minimaalne süütamisenergia (MIE) > 1 mJ
 - Tolmu Kst väärtus <300 bas m/s (St1, St2)

Väärkasutus**HOIATUS!**

Tolmuimeja kasutamine järgmistel tingimustel on rangelt keelatud:

- Välistingimustes alati.
- Kui see ei ole asetatud tasasele pinnale.
- Kui filter on paigaldamata.
- Kui imemississelase ja/või -voolikon suunatud inimeste poole.
- Kui kaitsekatted ja ohutussüsteemid on tootja poolt paigaldamata.
- Kui jahutusavad on osaliselt või täielikult ummistunud.
- Kui tolmuimeja on kaetud plastiku või riidega.
- Kui õhu väljalase on osaliselt või täielikult suletud.
- Kui kasutatakse kitsas kohas, kus ei ole värsket õhku.
- Järgmiste materjalide imemine:
 1. Põlevad materjalid (hõõguvad söed, kuum tuhk, süüdatud sigaretid, jne.).
 2. Lahtine leek.
 3. Kergestiüttiv gaas.
 4. Tuleohtlikud vedelikud, agressiivsed ja söövitavad ained (bensiin, lahustid, happed, aluselised lahused, jne).
- Tolmuimeja kasutamine Tsoonides 20, 21 ja/või Tsoon 0, 1 ja 2.
- Lõhkeainete või keemiliselt ebastabiilsete ainete kogumine.
- Madala süttimispunktiga vedelike või süüteainete (T < 200°C) imemine.

NB! Väärkasutamine on keelatud.

Nimiplaadi märgistus

II3D Ex tc IIIC T 125°C Dc IP64
0° C ≤ Ta ≤ 40°C

EST

CE-vastavusdeklaratsioon

Iga tolmumejaga on kaasas EÜ vastavusdeklaratsioon. Vaata koopiati joonisel 18.

[MÄRKUS]

Vastavusdeklaratsioon on tähtis dokument, mida tuleb säilitada turvalises kohas ja nõudmise korral võimuesindajatele esitada.

HEPA filter

Selle tolmumeja saab tervisele ohtliku tolmu imemiseks varustada absoluutse (HEPA) filtriga. Tolmumeja hooldamise ja tühjendamise tööd, kaasa arvatud tolmutühjendamise eemaldamine, tuleb läbi viia kaitserõivaid kandva volitatud personali poolt. Ärge kasutage ilma terve filtreerimissüsteemita.

[MÄRKUS]

- *Tervisele kahjuliku tolmu korral võtke ühendust kohalike tervise- ja ohutusametitega ning pidage nii kasutamisel kui käitlemisel kinni riiklikest regulatsioonidest.*
- *Radioaktiivseid aineid ei loeta eelnevalt kirjeldatud tolmutühjendamise definitsioonis tervistkahjustavate tolmutühjendamise hulka.*

Üldised soovitused



HOIATUS!



Hädaolukorra puhul:

- **Filtri purunemine**
- **Tulekahju tekkimine**
- **Lühis**
- **Mootori ummistumine**
- **Elektrilöökk**
- **Muud hädaolukorrad.**

Lülitage tolmumeja välja, tõmmake stepslist välja ja paluge kvalifitseeritud personalilt abi.

EST

Tolmuimeja kirjeldus

Tolmuimeja osad ja sildid

Joonis 1

1. Andmeplaat, mis sisaldab:
 - Tootja nimi ja aadress
 - Tehnilised tingimused
 - Seerianumber
 - Valmistamisaasta
 - Kaal (kg)
2. Paneeli elektrivoolu plaat
Näitab, et paneeli tohib kasutada ainult andmeplaadil toodud pingega.
3. Sisselase
4. Õhuväljund
5. Mootori käsikäiviti
6. Mootoripea
7. Lintklambrid
8. Mahuti vabastamise käepide

See tolmuimeja tekitab tugeva õhuvoolu, mis tõmmatakse sisse läbi sisselaske (4) ja puhutakse välja läbi mootoripea katte (5).

Enne tolmuimeja sisselülitamist paigaldage imemisvoolik sisselaske külge ja seejärel vajalik vahend vooliku otsa külge. Pärast vooliku ja töövahendite paigaldamist veenduge, et mootor pöörleb õigesti.

Tolmuimeja on varustatud põhifiltriga, mis lubab seda kasutada enamikes rakendustes.

Lisaks põhifiltrile, mis püüab enam levinud tolmu tüübid, saab tolmuimeja varustada ülesvoolu absoluutse filtriga (HEPA), millel on suurem filtreerimisvõime peene tolmu ja tervisele kahjulike ainete jaoks.

Lisakomplektid

Informatsiooni saamiseks lisavarustuse kohta võtke ühendust tootja turustusvõrguga.

Lisatarvikute kinnitamise juhendid sisalduvad muutmiskomplektis.

HOIATUS!

Kasutage ainult ehtsaid tootja tarnitud ja autoriseeritud lisakomplekte.
Lisatarvikute komplektid tuleb paigaldada Nilfiski kvalifitseeritud personali poolt.

Lisaseadmed

Saadaval on mitmeid lisaseadmeid; vaadake tootja lisaseadmete kataloogi.

HOIATUS!

Kasutage ainult ehtsaid tootja tarnitud ja autoriseeritud lisaseadmeid.

Pakkimine ja lahti pakkimine

Pakkematerjalid tuleb ladustada vastavalt kehtivatele seadustele.

Joonis 2

MUDEL	A in. (mm)	B in. (mm)	C in. (mm)	lbs.* (kg)
VHS110 Z22 V230	700	790	1440	57
VHS110 Z22 V110				59

* Kaal koos pakendiga

Lahti pakkimine, liigutamine ja hoiustamine

Kasutage lamedatel horisontaalpindadel.

Pinna, millele tolmuimeja asetatakse, kandevõime peab olema seadme kaalu jaoks sobiv.

EST

Tööle seadmine - toite ühendamine



HOIATUS!



- *Enne töö alustamist veenduge, et tolmuimejal ei oleks nähtavaid märke vigastustest.*
- *Enne tolmuimeja ühendamist vooluvõrku veenduge, et andmeplaadil toodud nimipinge vastaks vooluvõrgu omale.*
- *Ühendage tolmuimeja korralikult maandatud elektrikontakti. Veenduge, et tolmuimeja on väljalülitatud.*
- *Pistikuid ja ühenduskaabli kontakte tuleb kaitsta vee pritsmete eest.*
- *Veenduge, et vooluvõrgu ühendused ja pistik oleksid õiged.*
- *Kasutage tolmuimejat ainult siis, kui vooluvõrku ühendatav kaabel on ideaalolukorras (vigastatud kaabel võivad viia elektrilöökideni!).*
- *Kontrollige regulaarselt, et elektrikaablid ei näitaks vigastuste, liigse kulumise, mõrade ega vananemise märke.*



HOIATUS!



Kui seade töötab, ei tohi:

- *Muljuda, tõmmata, vigastada ega peale astuda kaablile, mis ühendab vooluvõrguga.*
- *Kaabli tohib vooluvõrgust eemaldada ainult pistikust tõmmates (kaablit ei tohi tõmmata).*
- *Asendage voolukaabel ainult originaaliga sama tüüpi kaabliga: H07 RN - F.*
- *Kaablit võib vahetada tootja teeninduskeskuse personal või vastav kvalifitseeritud personal.*

Hoiatuste sildid

Joonis 3

Sillid:

1. Hoiatus: Kontrollige sobiva testeri abil maanduse pidevust pistiku maanduskontakti ja viimase imemistarviku vahel
2. Ettevaatus: Ärge avage pinge rakendamise ajal

EST

Pikendusjuhtmed

Pikendusjuhtmete kasutamine klassifitseeritud tsoonis on keelatud, kui need ei oma vastavat märgistust.



HOIATUS!



Tolmuimeja voolukontakt peab olema kaitstud pingevoogu piirava diferentsiaalse kaitseüliti või võrdväärse kaitsega, mis katkestab voolu, kui vool maanduse poole ületab 30 mA 30 ms jooksul. Kui pistikupesaga, kuhu tolmuimeja on ühendatud, võib välgu tekitatud pingemuhu korral ületada 1000 V, peab kasutaja paigaldama vastava kaitse



HOIATUS!



Ärge kunagi pritsige tolmuimejale vett: see võib ohustada inimesi ja lühistada toite.

Kuivad rakendused

[MÄRKUS]

Lisatud filtrid tuleb paigaldada õigesti nagu selgitatud jaotises "Esmase tähtfiltrite vahetamine"



HOIATUS!



Järgige ohutusregulatsioone, mis reguleerivad tolmuimejaga imetavaid materjale.

Hooldus ja remont



HOIATUS!



Ühendage tolmuimeja enne puhastamist, hooldamist või osade asendamist oma toiteallika küljest lahti, pistik tuleb kontaktist eemaldada.

- *Viige läbi ainult need hooldustööd, mida on juhendis kirjeldatud.*
- *Kasutage ainult originaalvaruosi.*
- *Tolmuimejat ei tohi kuidagi muuta.*

Nende juhiste mitte täitmine ohustab teie ohutust. Enamgi veel, selline tegevus tühistab automaatselt koos tolmuimejaga väljaantud EÜ vastavusdeklaratsiooni.



HOIATUS!



Juhendis kirjeldamata hooldustööde läbiviimiseks võtke ühendust tootja teeninduskeskuse või turustusvõrguga.

Tehnilised andmed

Parameeter	Ühikud	VHS110 Z22	
		V230	V110
Sagedus	Hz	50	
Pinge	V	230	110
Nimivõimsus (EN 60335-2-69)	kW	1,1	
Müratase (L_{pA}) (**)	dB(A)	76	
Kaitse	IP	6X	
Isolatsioon	Klass	I	
Konteineri mahutavus	L	37	
Sisselaske läbimõõt	mm	50	
Vibratsioon, a_h (**)	m/s ²	≤2,5	
Maks imemisvõimsus	hPa - mbar	220-220	205-205
Maksimum õhuvoolu määr (ilma vooliku ja vähenduseta)	m ³ /h - L/min'	216-3600	208-3407
Maksimum õhuvoolu määr (voolikuga, pikkus: 3 m, läbimõõt: 50 mm)	m ³ /h - L/min'	204-3417	176-2933
Põhifiltri pind	m ²	1	
Absoluutse filtri pind - HEPA 14 vastavalt MPPS	m ²	1,1	

(*) Vibratsiooniväljundi koguväärtus kasutaja käele

(**) Mõõtmise määramatus KpA <1,5 dB(A). Müraremissiooni väärtused saadud vastavalt EN-60335-2-69

HOIATUS!

Kasutage ainult Tehniliste andmete tabeliga ühtiva läbimõõduga voolikuid.

Seda tehakse selle jaoks, et õhukiirus imemisvoolikus ei langeks alla 20 m/s.

Mõõtmed

Joonis 4

Mudel	VHS110 Z22	
	V230	V110
A (mm)	570	
B (mm)	560	
C (mm)	1240	
Kaal (kg)	42	44

- **Hoidmistingimused:**
Temperatuur: 0°C ÷ +40 °C
Õhuniiskus: ≤ 85%
- **Kasutustingimused:**
Maksimum kõrgus: 800 m
[Vähenevad jõudlusega kuni 000 m]
Temperatuur: 0°C ÷ +40 °C
Õhuniiskus: ≤ 85%

EST

Ohutusseadmed

Joonis 5

1. Kate
2. Jahutusõhu HEPA filter
3. Harjadeta mootor

Nupud, näidikud ja ühendused

Joonis 6

1. Mahuti vabastamise käepide
2. Piduriga seadurrullik
3. PullClean filtripuhastussüsteem
4. Tolmuimeja näidik
5. Mootori käsikäiviti
6. Lintklambrid
7. Voolukaabel
8. Tõukelatt-käepide

Käivituseelne kontroll

Joonis 7

1. Sisselase

Kontrollige enne käivitust, et:

- Filter on paigaldatud ja heas seisukorras;
- Kõik sulgurid on lukustatud;
- Imemisvoolik ja vahendid on paigaldatud õigesti sisselaskesse (1).
- Polüvooder on paigaldatud, kui see on olemas.
- Enne masina kasutamist kontrollige järgmiselt, kas filter on töökorras: imege peent inertset tolmu (nt talk, kriit, kunstmarmor...) ja veenduge, et seda ei puhuta väljundist välja.
- Mootori jahutusõhu filtrid (2, joonis 5) on puhastatud.
- Filtrikambri tihend tihendab korralikult (vt jaotist "Filtrikambri tihendi kontrollimine" lk 11).

HOIATUS!
Kui filter on vigane ei tohi tolmuimejat kasutada.

EST

Käivitamine ja peatamine

Joonis 9

HOIATUS!
Lukustage enne tolmuimeja käivitamist rullikute pidurid (1).

Standardversioon

- Pöörake mootori käsikäiviti (2) asendisse "I", et käivitada tolmuimeja. Pöörake mootori käsikäiviti (2) asendisse "O", et peatada tolmuimeja.

Tolmuimeja kasutamine

Kontrollige, et kõik masina nimiplaadil toodud anemid vastavad Tsooni liigitusele ning maksimaalsele lubatud temperatuurile, et vältida tolmu süttimist tööpiirkonnas.

Kontrollige, et tolmuimeja tehnilisi andmeid ei oleks muudetud, vastasel korral kaotab vastavusdeklaratsioon oma kehtivuse.

Staatilev elekter võib tekitada sädemeid, mis võivad põhjustada plahvatuse ohu! Seetõttu veenduge, et pistikupesad ja pistik oleks ühendatud maandusega.

Kasutage isolatsioonitestril takistuse kontrollimiseks imitoru algusest kuni lõpuni (suruõhu mudelitel ka vooluvõrguga ühendaval antistaatilisel ühendusvoolikul): takistus peab olema alla 1 MΩ (106).

Kontrollige maanduse juhtivust (roheline-kollased kaitsejuhid) ja veenduge, et need on suurepäraselt seisundis.

Kontrollige üle võimalike lahtiste elektri- ja mehaaniliste ühenduste suhtes.

Veenduge, et masin on enne vooluallikaga ühendamist välja lülitatud. Ühendage masin vooluallikaga väljaspool ATEX Tsooni (liigitamata tsoon). Kui masinal on selle kasutamiskiirkonna jaoks seritiftseeritud ATEX elektripistik, võib selle ühendada ATEX sertifikaadiga pesasse sama reitinguga sama tüüpi tsoonis.

Kasutaja peab hoolitsema ala puhastamisel tolmutõrjete tekitamise vältimise eest, eriti tolmuimeja enese ümber.

Ärge eemalage voolikuid masina töötamise ajal; oodake alati kuni masin on seiskunud.

Kui on vaja kasutada eelseparaatorit kontrollige alati, et see oleks korralikult maandatud. Kasutage ainult antistaatilisi voolikuid, seda nii imemiseks kui eelseparaatoriga ühendamiseks. Ärge kasutage masinat suurte esemete või osakeste imemiseks kuna need võivad üksteise vastu pörkudes sädemeid tekitada.

Ärge hõõruge ega lööge vastu pörandat rauast esemetega kuna hõõrdumise tulemusena võib neist tekkida sädemeid. Kasutage ainult neid kogujaid ja imikorke, milliseid on võimalik asendada originaal Nilfiski antistaatiliste varuosadega pöranda puhastamiseks.

Voolu mäara kontrollimine

Joonis 10

Tolmuimeja näidik (2): roheline ala (3), punane ala (1)

- kui tolmuimeja töötab, peab tolmuimeja näidiku osuti püsima rohelisel ala (3), et tagada sisselaske kiiruse langemine mitte alla ohutusväärtuse 20 m/s;
- kui osuti on punasel alal (1), tähendab see, et õhukiirus imemisvoolikus on alla 20 m/s ja tolmuimeja ei tööta ohututel tingimustel. Filtreid tuleb puhastada või vahetada.
- sulgege tavapärastel töötingimustel imemisvoolik. Tolmuimeja näidiku osuti peab liikuma roheliselt alalt (3) punasele alale (1).



HOIATUS!



Kui tolmuimeja töötab, jälgige alati, et tolmuimeja näidiku osuti püsiks rohelisel alal (3). Vigade esinemisel vaadake peatükki "Veatsing".



HOIATUS!



Laske tolmuimejal töötada osutiga punasel alal ainult piiratud aja jooksul (maks. 10 minutit), kuna seda ei loeta tavapäraseks töötingimuseks vaid ebanormaalseks. Kui kasutaja seda ettekirjutust ei järgi, võib esineda mootori ja turbiini ülekuumenemine, mis võib põhjustada ohuolukorra.



HOIATUS!



Juhul, kui tolmuimejal lastakse pikema aja jooksul töötada osutiga punasel alal, võib mähiste ja juhtseadmete ülekuumenemise vältimiseks sekkuda imemismootoris asuv termolüliti ja katkestada toite. Sellisel juhul pöörake pealüliti asendisse VÄLJAS ja oodake mõni minut, et lasta mootoril jahtuda, enne kui püüate toidet uuesti sisse lülitada. Kui mootor uuesti ei käivitu, oodake palun kauem

Põhifiltri puhastamine

Joonis 10-11

Sõltuvalt imetud tolmu kogusest ja kui tolmuimeja näidiku osuti liigub roheliselt alalt (3, joonis 10) punasele alale (2, joonis 10), puhastage põhifiltrid sisendi sulgemise ning PullClean klapi 3 kuni 4 korda 1 või 2 sekundit korraga avamise teel (1, joonis 11).

Avariipeatamine

Pöörake mootori käsikäiviti asendisse "0".

Mahuti tühjendamine



HOIATUS!



Enne nende tegevustega jätkamist lülitage tolmuimeja välja ja eemaldage pistik elektrikontaktist.

Enne mahuti tühjendamist on soovitatav puhastada filter (vt peatükk "Põhifiltri puhastamine").

Puhastamise lõppedes

- Lülitage tolmuimeja välja ja eemaldage pistik elektrikontaktist.
- Kerige toitekaabel kokku ja hoidke seda käepideme keskel asuval riputil (joonis 8).
- Tooge tolmuimeja alati ATEX klassifikatsiooniga alast välja, seejärel vabastage mahuti ja tühjendage see, eriti pärast niiskete köögiviljaosade või vedelike imemist, et vältida fermentatsioonigaaside kogunemist.
- Tööpiirkonna liigituse muutmise vältimiseks, tuleb tolmuikotti tühjendada tsoonist väljaspool (ilma ATEX liigitusest tsoonis).
- Puhastage tolmuimeja nagu kirjeldatud peatükis "Hooldamine, puhastamine ja saastusest puhastamine".
- Kui imeti agressiivseid aineid, peske mahutit puhta veega.
- Hoidke tolmuimejat kuivas kohas, väljaspool volitamata inimeste käeulatust.

[MÄRKUS]

Pärast iga puhastamisseanssi laske tolmuimejal enne selle välja lülitamist vähemalt 60 sekundit töötada. Vältige liiga sagedasi käivitamisi/peatamisi.

EST

Ohutus-tolmukott

Tolmuimeja võib olla varustatud tolmuikotiga (*) (joonis 12).

Kui koti paigaldamine ei ole olnud korralik, võib see põhjustada terviseriske läheduses asuvatele inimestele.

(*) Koodid leiata tabelist Soovitatavad varuosad

Kuidas kotti vahetada



HOIATUS!

- *Neid tegevusi võib läbi viia ainult vastava väljaõppega kvalifitseeritud personal, kes peab kandma vastavat riietust, mis vastab kehtivatele seadustele.*
- *Selle tegevuse käigus ei tohi tolmu kergitada. Kandke P3 kaitsemaski.*
- *Ohtliku või mürgise tolmu korral peab kasutama nende sertifitseeritud tolmuimejatega kaasasolevat ohutuskotti.*
- *Kotti võib ladustada ainult kvalifitseeritud personal vastavalt kehtivatele seadustele.*



HOIATUS!

Imetava tolmu klassi jaoks vale paberkoti paigaldamine või hooletu paigaldamine võivad ohustada läheduses asuvate inimeste tervist.

Ohutuskoti vahetamine

Joonis 12

- Eemaldage ja asetage imemisvoolik ohutusse, tolmuvasse kohta.
- Sulgege sisselase vastava korgiga (1).
- Vabastage tolumuhuti.
- Sulgege kahe plastsisendi vaheline ühendusosa plastklambriga (2)
- Eemaldage koti ühenduskoht (3) sisselaske küljest.
- Kinnitage kaks plastsisendit omavahel kokku (4).
- Sulgege plastkott vastava paela (5) abil.
- Sisestage uus turvakott veendudes, et koti sisselase on tihendatud.
- Mässige plastkott ümber tolumuhuti välisseina.
- Asetage tolmuimejasse uus tolumuhuti.



HOIATUS!

Kasutage ainult Teie poolt kasutavale tolmuimeja klassile sobivaid kotte.

EST

Hooldamine, puhastamine ja saastusest puhastamine

Tooge tolmuimeja enne hooldustööde teostamist ATEX klassifikatsiooniga alast välja.



HOIATUS!

Käesolev tolmuimeja imeb ka tervistkahjustavat tolmu. Tolmuimeja hooldamise ja tühendamise tööd, kaasa arvatud tolmu kogumisanuma eemaldamine, tuleb läbi viia kaitserõivaid kandva vastava väljaõppega personali poolt. Ärge kasutage ilma terve filtreerimissüsteemita.



HOIATUS!



Alltoodud ettevaatusabinõusid tuleb rakendada iga hooldustegevuse ajal, kaasaarvatud esmaste- ja HEPA filtrite puhastamine ja vahetamine.



HOIATUS!



Hooldus-, puhastus- ja desinfitseerimistöid tohib teostada vaid välja lülitatud ja vooluvõrgust eemaldatud tolmuimejal. Hooldustöid on kategooriliselt keelatud teostada elektrivõrku ühendatud seadmel. Elektrilöögi oht!

- Kui kasutaja teostab hooldustöid, tuleb kasutusele võtta kõik sobivad ettevaatusabinõud. Sobivate ettevaatusabinõude hulka kuuluvad saastusest puhastamine, hoolduse teostamise ruumi väljalaskeõhu piisav filtreeritud ventileerimine, hooldusala puhastamine ja sobiv isikukaitsevarustus.
- Kõiki tolmuimeja osasid tuleb ohtlikult alalt eemaldamisel pidada saastatuks ja tolmu hajumise vältimiseks tuleb rakendada vastavaid meetmeid. Hooldus- või remonditööde käigus tuleb kõik saastatud elemendid, mida ei saa korralikult puhastada, hävitada. Need elemendid tuleb ladustada suletud kottides vastavalt rakendatavatele regulatsioonidele ja selliste materjalide ladustamist reguleerivatele seadustele. Seda protseduuri tuleb järgida ka filtrite hävitamisel (esmased ja HEPA filtrid). Kambrid, mis ei ole tolmukindlad tuleb avada sobivate tööriistadega (kruvikeerajad, mutrivõtmed, jne) ning üleni puhastada.



HOIATUS!



Tolmuimeja hooldamise ja tühendamise tööd, kaasa arvatud tolmu kogumisanuma eemaldamine, tuleb läbi viia kaitserõivaid kandva volitatud personali poolt.

Esmase ja absoluutse filtri osadeks võtmine ja vahetamine



HOIATUS!



Kui tolmuimejat kasutatakse ohtlike ainete imemiseks, saastuvad filtrid ja seetõttu:

- tööta ettevaatlikult ja vältige imetud tolmu ja/või materjali pillamist;
- Asetage osadeks võetud ja/või vahetatud filter õhukindlasse plastikkotti;
- Sulgege kott hermeetiliselt;
- Filter tuleb ladustada vastavalt kehtivatele seadustele.



HOIATUS!



Filtri vahetamine on tõsine tegevus. Filtri peab asendama sarnaste omaduste, filtreerimispinna ja kategooriaga filtriga. Vastasel juhul ei tööta tolmuimeja õigesti.

Esmase tähtfiltri vahetamine

Joonis 13

1. Lintklamber
2. Kate

Selle tegevuse käigus ei tohi tolmu kergitada. Kandke P3 maski ja muud kaitseriietust, sealhulgas kindaid (DPI), mis sobivad kogutud tolmu ohtlikkusega, vaadake kehtivaid seaduseid. Enne nende tegevustega jätkamist lülitage tolmuimeja välja ja eemaldage pistik elektrikontaktist.

- Kasutage lintklambreid (1), et eemaldada kate (2) koos esmase tähtfiltriga.
- Eemaldage vana tähtfilter raamist.
- Paigaldage uus tähtfilter.
- Paigaldage kate ja esmane tähtfilter tagasi eemaldamisele vastupidises järjekorras.
- Vana tähtfilter tuleb ladustada vastavalt kehtivatele seadustele.

Vajadusel võtke ühendust tootja teeninduskeskusega.

Ülesvoolu absoluutse filtri vahetamine

Tervisele kahjuliku tolmu versioon



HOIATUS!



Selle tegevuse käigus ei tohi tolmu kergitada. Kandke P3 maski ja muud kaitseriietust, sealhulgas kindaid (DPI), mis sobivad kogutud tolmu ohtlikkusega; vaadake kehtivaid seaduseid.



HOIATUS!



Ärge kasutage HEPA filtrit pärast tolmuimejast eemaldamist uuesti.

Joonis 14

1. Lintklamber
 2. Kate
 3. Absoluutne filter (HEPA)
 4. Peatamismutter (absoluutne filter)
- Peatage tolmuimeja.
 - Eemaldage absoluutne filter (3) mutri (4) lahti keeramise teel.
 - Katke absoluutne filter (3) plastikkotiga, sulgege plastikkott hermeetiliselt ning ladustage filter vastavalt kehtivatele seadustele.
 - Paigaldage uus absoluutne filter (3), millel on samad filtreerimisomadused nagu eemaldatud filtril.
 - Lukustage absoluutne filter mutriga (4).
 - Sulgege kate lintklambri (1) abil hermeetiliselt.

Mootori jahutusventilaatori kontroll ja puhastamine



HOIATUS!



Neid toiminguid võivad viia läbi ainult vastava väljaõppe läbinud kvalifitseeritud töötajad.

Puhastage mootori jahutusfiltreid perioodiliselt, et hoida ära mootori ülekuumenemine, eriti siis, kui tolmuimejat kasutatakse tolmuses kohas (2, joonis 5).

Ülevaatus

Filtri kambri tihendi kontrollimine

Joonis 15

Kui tihend (1, joonis 14) mahuti ja filtri kambri (3) vahel ei garanteeri enam tihedust:

- Avage neli kruvi (2), mis lukustavad filtreerimiskambri (3) tolmuimeja korpuse vastu.
- Laske filtreerimiskambri (3) laskuda allapoole ja pinguldage kruvid (2), kui see on jõudnud tihenduse asendisse.

Kui ei ole võimalik saavutada optimaalset tihendust ning tihend (1) on rebenenud või mõrane vms, tuleb see välja vahetada.

Elektriskeemid

Joon. 16

VHS110 Z22 V230			
Asi	Tüüp	Kirjeldus	Ko-gus
Q1	4083901742	Lüliti 2 poolust 16 A	1
J1	4083901743	Alaldi filter	1








Joon. 17

VHS110 Z22 V110			
Asi	Tüüp	Kirjeldus	Ko-gus
Q1	4083901742	Lüliti 2 poolust 16 A	1
J1	4083901743	Alaldi filter	1
L1	4083901740	Reaktor 16 A	1

Soovitatavad varuosad

Järgneb loend varuosadest, mis tuleks hooldustööde kiirendamiseks käepärast hoida.

Varuosade tellimiseks vaadake tootja varuosade kataloogi. Masina erivariantide või lisavarustuse varuosade soovi korral võtke ühendust tootja turustusvõrguga.

	Kirjeldus	Mudel VHS110 Z22	
		V230	V110
	Tähtfilter	4081701208	
	Filtri rõngastihend ss	Z8 17025	
	Filtreerimiskambri tihend	4081100183	
	Filtri klamber	4084001291	
	Ülesvoolu absoluutne (HEPA) asendusfilter	Z8 17262	
	Harjadeta mootor	4085300390	4085300392
	Ohutuskott	Z8 40874	

EST

Veatsing

Probleem	Põhjus	Abinõu
Tolmuimeja peatub äkki	Esmane filter ummistunud	Raputage filtrit. Vajadusel vahetage
	Ummistunud imemisvoolik	Kontrollige imemisvoolikut ja puhastage seda.
	Kaitseüliti aktiveerumine	Kontrollige seadistust. Vaadake üle mootori elektriline sisselase. Vajadusel võtke ühendust volitatud müügijärgse hoolduskeskusega.
	Termokaitseüliti avanemine	Pöörake pealüliti asendisse VÄLJAS ja oodake mõni minut, et lasta mootoril jahtuda, enne kui püüate toidet uuesti sisse lülitada. Kui mootor uuesti ei käivitu, oodake palun kauem. Probleemi püsimisel võtke ühendust tootjaga
Tolmuimejast lekib tolmu	Filter on rebenenud	Vahetage see teise sama tüüpi filtriga.
	Filter pole piisavalt tõhus	Vahetage see sobiva kategooria filtriga ja kontrollige uuesti.
Tolmuimejal on elektrostaatiline voolu	Maandus puudub või pole tõhus	Kontrollige kõiki maandusi. Kontrollige eriti sisselaske ühendust. Vt maanduse pidevuse testi lk 2

Turinys

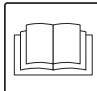
Naudojimo instrukcijos	2
Operatoriaus sauga.....	2
Bendroji informacija apie dulkių siurblio naudojimą.....	2
Svarbios saugumo instrukcijos.....	2
Įžeminimo instrukcijos.....	2
Tinkami naudojimo būdai.....	3
Netinkamas naudojimas.....	3
Identifikacinė lentelė.....	3
EB atitikties deklaracija.....	4
Bendrosios rekomendacijos.....	4
Dulkių siurblio aprašymas	5
Dulkių siurblio dalys ir etiketės.....	5
Papildomi rinkiniai.....	5
Priedai.....	5
Pakavimas ir išpakavimas.....	5
Išpakavimas, pernešimas, naudojimas ir saugojimas.....	5
Paruošimas eksploatavimui - prijungimas prie elektros maitinimo šaltinio.....	6
Įspėjamosios etiketės.....	6
Ilginamieji laidai.....	6
Sausojo siurbimo būdai.....	6
Techninė priežiūra ir remontas.....	6
Techniniai duomenys.....	7
Matmenys.....	7
Apsauginiai prietaisai.....	8
Valdymo prietaisai, rodikliai ir jungtys.....	8
Apžiūra prieš pradėdant darbą.....	8
Įjungimas ir išjungimas.....	8
Dulkių siurblio eksploatavimas.....	8
Patikrinkite srautą.....	9
Pagrindinio filtro valymas.....	9
Avarinis išjungimas.....	9
Rinktuvo ištuštinimas.....	9
Baigus siurbti.....	9
Apsauginis dulkių surinkimo maišelis.....	9
Kaip pakeisti maišelį.....	10
Techninė priežiūra, valymas ir kenksmingų medžiagų šalinimas.....	10
Pirminio ir absoliutinio filtro išėmimas ir keitimas.....	11
Pirminio filtro keitimas.....	11
Prieš srovę montuojamo absoliutinio HEPA tipo filtro keitimas.....	11
Variklio aušinimo ventiliatoriaus apžiūra ir valymas.....	11
Apžiūra.....	11
Elektros instaliacijos schemas.....	12
Rekomenduojamos atsarginės dalys	13
Trikčių diagnostika	14

Naudojimo instrukcijos

Perskaitykite naudojimo instrukcijas ir laikykitės svarbių rekomendacijų dėl saugos, pažymėtų žodžiu **ĮSPĖJIMAS!**

Operatoriaus sauga

! ĮSPĖJIMAS! !



Prieš paleisdami įtaisą, būtina perskaityti šias eksploataavimo instrukcijas ir saugoti, kad galėtumėte peržiūrėti ateityje. Dulkių siurbliu gali naudotis tik asmenys, susipažinę su jo veikimo principu, turintys tam leidimą ir išmokyti dirbti su dulkių siurbliu. Prieš naudojant prietaisą, operatorius būtina informuoti, duoti jiems nurodymus ir išmokyti, kaip dirbti su siurbliu, kokioms medžiagoms siurbti jis naudotinas, taip pat būtina jiems paaiškinti, kaip saugiai pašalinti ir utilizuoti susiurbtas medžiagas.

! ĮSPĖJIMAS! !

Dulkių siurblių griežtai draudžiama naudoti asmenims (įskaitant vaikus), turintiems ribotų fizinių ar psichinių sugebėjimų arba asmenims, neturintiems pakankamai patirties ir žinių, nebent juos prižiūri asmuo, turintis saugaus prietaiso naudojimo patirties. Vaikus reikia prižiūrėti, kad jie nežaistų su dulkių siurbliu.

Bendroji informacija apie dulkių siurblio naudojimą

Dulkių siurblio naudojimą reglamentuoja galiojantys įstatymai tos šalies, kur jis naudojamas.

Be eksploataavimo instrukcijų ir šalies, kurioje dulkių siurblys naudojamas, galiojančių įstatymų, taip pat būtina laikytis techninių reglamentų, kurių paskirtis - garantuoti saugų ir tinkamą eksploatavimą (teisės aktų dėl aplinkosaugos ir darbo saugos, t.y. Europos Sąjungos direktyvos 89/391/EB ir vėliau priimtų direktyvų).

Venkite bet kokios operacijos, galinčios kelti grėsmę žmonėms, turtui bei aplinkai.

Laikykitės patarimų ir nurodymų dėl saugos, išdėstytų šiame instrukcijų vadove.

Svarbios saugumo instrukcijos

Siekiant sumažinti gaisro, elektros smūgio ar traumos riziką:

- Nepalikite prietaiso be priežiūros, kai jis įjungtas. Išjunkite iš maitinimo tinklo, kai nenaudojate ar prieš atliekant techninės priežiūros darbus.
- Siekiant sumažinti elektros smūgio riziką, nenaudokite vakuuminio siurblio lauke. Nenaudokite lauke ant drėgnų paviršių.
- Neleiskite naudotis šiuo prietaisu kaip žaislu. Ši mašina skirta naudoti suaugusiems. Būtina skirti ypatingą dėmesį, kai prietaisas naudojamas šalia vaikų.
- Naudokite tik kaip nurodyta šiame vadove. Naudokite tik gamintojo rekomenduojamus priedus.
- Nenaudokite pažeisto laido ar kištuko. Jei priedas neveiktų, kaip turėtų, nukrito, buvo pažeistas, buvo paliktas lauke ar įmestas į vandenį, grąžinkite techninės priežiūros centrui.
- Netraukite ar netempkite laido, nenaudokite laido, kaip rankenos, nepriverkite laido durimis ar neapvyniokite laido ant aštrių kraštų ar kampų. Nenaudokite prietaiso virš laido. Laikykite laidą nuo įkaitusių paviršių.
- Neištraukite iš tinklo, laikydami už laido. Norint išjungti, traukite kištuką, ne laidą.
- Nelieskite kištuko, laido ar prietaiso drėgnomis rankomis.
- Nedėkite jokių daiktų į angas. Nenaudokite, kai angos blokuotos; saugokite nuo dulkių, pūkelių, plaukų ir viso, kas sumažina oro srautą.
- Laikykite plaukus, laisvus drabužius, pirštus ir visas kūno dalis nuo angų ir judančiųjų dalių.
- Išjunkite visus valdiklius, prieš išjungiant.
- Būkite atidus, kai valote laiptus.
- Nesuirbkite, kas dega ar rūksta, tokias kaip cigarečių, degtukų ir karštų pelenų.
- Nenaudokite be dulkių maišelio (ar) filtrų.
- Prijunkite tik prie tinkamai įžeminto šaltinio. Žr. įžeminimo instrukcijas.

Įžeminimo instrukcijos

Ši įranga turi būti įžeminta. Jei ji neveiktų ar būtų sugedusi, įžeminimas pateikia mažiausio pasipriešinimo kanalą elektros srovei, kad sumažintų elektros smūgio riziką. Šis prietaisas turi maitinimo laidą, kuriame sumontuotas įrangos įžeminimas. Kištukas (tiekiamas kitų tiekėjų) turi būti įkištas į reikiamą maitinimo šaltinį, kuris būtų tinkamai sumontuotas ir įžemintas pagal visus vietinius teisinius reikalavimus.

! ĮSPĖJIMAS! !

Dėl netinkamai prijungę įrangos įžeminimo laidą galite sukelti elektros smūgio riziką. Jei turite abejonių, ar maitinimo tinklas tinkamai įžemintas, jį turi patikrinti kvalifikuotas elektrikas ar techninės priežiūros tarnybos specialistai.

**ĮSPĖJIMAS!**

Dulkių siurblys tiekiamas be elektros kištuko. Vartotojas atsakingas, kad būtų sumontuotas atestuotas klasifikuotos zonos (klasė II - 3D) kištukas. Kištuką gali sumontuoti tik kvalifikuotas elektrikas.

Šis prietaisas naudojamas nominalioje 120-V grandinėje ir tinkamas įžeminimo priedo kištukas turi būti sumontuotas, kaip parodyta 16 pav. eskize A. Įsitikinkite, kad prietaisas būtų sujungtas su šaltiniu, turi tokią pat konfigūraciją, kaip kištukas. Nenaudokite šio prietaiso su jokių adapteriu.

Patikrinkite elektros skydelį ir kabelio apvalkalą, ar jos efektyviai apsaugo nuo dulkių įsiskverbimo.

Patikrinkite, ar tinkamai priveržti žarnelių veržtukai.

Pažeidus naudokite tik originalias „Nilfisk“ atsargines dalis. Bet kokias dalis turi keisti apmokytas personalas. Niekada niekaip neardykite, neatlikite jokių veiksmų ir / arba techninės priežiūros saugos sistemoms.

„Nilfisk“ techninės priežiūros centras turi patikrinti variklio ir turbinos rutulinius guolius po 10.000 eksploatavimo valandų arba kas 2 metus. Kreipkitės į pardavėją ar mašinos gamintoją. Operatorius neturi išmontuoti, atlikti kitokių veiksmus ir / arba techniškai apžiūrėti turbinų.

**ĮSPĖJIMAS!**

Jeigu girdimas nenormalus triukšmas, sugedę guoliai arba besisukančios dalys, nedelsdami sustabdykite mašiną, nes kyla sprogo pavojus! Nepaleiskite siurbiančios valymo mašinos dar kartą, nes ji gali sukelti sprogo pavojų! Remonto darbus turi atlikti tik „Nilfisk“ techninės priežiūros centrai.

Periodiškai patikrinkite įvadinčius / išvado aušinamojo oro filtrus, esančius ant variklio galvutės (2, pav. 5)

Būtina laikytis ankščiau nurodytų nurodymų, atsargumo priemonių ir techninės priežiūros veiksmų arba „Nilfisk“ ATEX mašinų garantija negalios Cat II 3D modeliams, „Nilfisk“ ATEX atitikties deklaracija daugiau negalios ir vartotojas bus visiškai atsakingas už siurbiančiąją valymo mašiną.

**ĮSPĖJIMAS!**

Visas priežiūros ir valymo operacijas reikia atlikti, kai dulkių siurblys yra išjungtas ir atjungtas nuo maitinimo tinklo.

Tinkami naudojimo būdai

Šis dulkių siurblys susideda iš automatinio siurbimo įtaiso su prieš jį sumontuotu filtru ir rinktuvo susiurbtai medžiagai surinkti.

- Šis dulkių siurblys yra pritaikytas pramoniniam naudojimui, pvz.: fabrikuose, parduotuvėse, biuruose ir viešbučio tipo daugiabučiuose namuose, taip pat nuomai, kitaip tariant, įvairiems tikslams, išskyrus įprastą buitinį naudojimą.
- Šis dulkių siurblys yra pritaikytas sausoms medžiagoms valyti ir siurbti patalpose ir lauke.
- Visada palikite pakankamai erdvės aplink dulkių siurbli, kad galėtumėte lengvai pasiekti valdymo prietaisus.
- Dulkių siurblys sukonstruotas taip, kad juo galėtų dirbti tik vienas operatorius.
- Atkreipkite dėmesį, kad, valant patalpą, nesusidarytų dulkių kamuoliai, daugiausia aplink patį dulkių siurbli.
- Šis dulkių siurblys skirtas susiurbti degias dulkes ir (arba) sausas daleles iš aplinkos, kuri priskiriama
- 22 zonai, taikant šiuos apribojimus:
 - Minimali dulkių užsiliepsnojimo energija (MIE) > 1mJ
 - Kst dulkių energija <300 bas m/s (St1, St2)

Netinkamas naudojimas**ĮSPĖJIMAS!**

Griežtai draudžiama naudoti dulkių siurbli šiomis sąlygomis:

- **Visada lauke.**
- **Kai pastatyta ne ant horizontalių paviršių.**
- **Kai nesumontuotas filtravimo įtaisas.**
- **Kai siurbimo sistemos įsiurbimo anga ir (arba) žarna yra atsuktos į žmogaus kūno dalis.**
- **Kai gamintojas nesumontavo apsauginių dangtelių ir apsauginių sistemų.**
- **Kai aušinimo angos yra iš dalies arba visiškai užsikimšusios.**
- **Kai dulkių siurblys yra uždengtas plastikiniais arba medžiaginėmis uždangalais.**
- **Kai oro išleidimo anga yra iš dalies arba visiškai uždaryta.**
- **Kai dulkių siurblys naudojamas ankštose vietose, kuriose nėra gryno oro.**
- **Draudžiama siurbti šias medžiagas:**
 1. **Degančias medžiagas (žarijas, karštus pelenus, degančias cigaretes ir t. t.).**
 2. **Degančias atvira liepsna.**
 3. **Degiąsias dujas.**
 4. **Lengvai užsidegančius skysčius, agresyviais ir korozines medžiagas (benziną, tirpiklius, rūgštis, šarminius tirpalus ir kt.).**
- **Naudoti dulkių siurblius zonoje 20, 21 ir (arba) zonoje 0, 1 ir 2.**
- **Surinkti sprogius ar chemiškai nestabilius medžiagas.**
- **Siurbti žemo pliūpsnio taško skysčio arba degias medžiagas (T < 200°C).**

SVARBU: Draudžiama naudoti ne pagal paskirtį.

Identifikacinė lentelė

II3D Ex tc IIIC T 125°C Dc IP64
0° C ≤ Ta ≤ 40°C

EB atitikties deklaracija

Prie kiekvieno dulkių siurblio pridedama EB atitikties deklaracija. Žr. faksimilę 18 pav.

[PASTABA]

Atitikties deklaracija yra svarbus dokumentas ir ją būtina laikyti saugioje vietoje bei pateikti valdžios įstaigoms jų prašymu.

HEPA Filtras

Šiame dulkių siurblyje gali būti sumontuotas absoliutus (HEPA) filtras siurbti pavojingą sveikatai dulkes. Dulkių siurblio techninės priežiūros ir ištuštinimo procedūras, įskaitant dulkių rinktuvo išėmimą, leidžiama atlikti tik įgaliotiems, vilkintiems apsauginę aprangą. Nenaudokite prietaiso, kol visa filtravimo sistema nebus savo vietoje.

[PASTABA]

- Tuo atveju, jei siurbiamos sveikatai kenksmingos dulės, dėl naudojimo ir atliekų šalinimo kreipkitės į vietines sveikatos apsaugos ir saugos įstaigas bei laikykitės šalyje galiojančių reglamentų.
- Radioaktyviosios medžiagos nėra įtrauktos į anksčiau pateiktą sveikatai kenksmingų dulkių tipo apibrėžtį.

Bendrosios rekomendacijos



ĮSPĖJIMAS!



Susidarius avarinei padėčiai:

- Suggedus filtrui
- Kilus gaisrui
- Įvykus trumpajam jungimui
- Užsikirstus varikliui
- Ištikus elektros smūgiui
- Kitoms avarinėms situacijoms.

Dulkių siurblij išjunkite, elektros laido kištuką ištraukite iš lizdo ir kreipkitės pagalbos į kvalifikuotus darbuotojus.

Dulkių siurblio aprašymas

Dulkių siurblio dalys ir etiketės

1 pav.

1. Duomenų lentelė, kurioje nurodyta:
 - Gamintojo pavadinimas ir adresas
 - Techniniai duomenys
 - Serijos numeris
 - Pagaminimo metai
 - Svoris (kg)
2. Pulto galios lentelė
Nurodo, kad pulto maitinimo įtampa atitinka įtampą, nurodytą duomenų lentelėje.
3. Įleidimo anga
4. Oro išėjimas
5. Rankinis variklio paleidėjas
6. Variklio galvutė
7. Juostos fiksatoriai
8. Rinktuvo atkabinimo rankenėlė

Šis dulkių siurblys sukuria stiprų oro srautą, kuris įtraukiamas pro įvadą (4) ir išpučiamas pro variklio galvutės dangtį (5).

Prieš įjungdami dulkių siurbį, siurbiamąją žarną prijunkite prie įsiurbiamosios angos, o ant žarnos galo pritvirtinkite reikiamą įtaisą. Prijungę žarną ir įrankius įsitikinkite, kad variklis sukasi teisingai.

Dulkių siurblyje įmontuotas pagrindinis filtras, kuris teikia galimybę naudoti dulkių siurbį įvairiais būdais.

Be pagrindinio filtro, kuris sulaiko įprastesnių tipų dulkes, dulkių siurblio įsiurbimo ir išmetimo pusėje gali būti įtaisyti absoliutiniai (HEPA) filtrai, pasižymintys didesne geba filtruoti smulkias daleles ir sveikatai pavojingas medžiagas.

Papildomi rinkiniai

Dėl informacijos apie pasirenkamuosius įtaisus prašom kreiptis į gamintojo gaminių pardavimo tinklą.

Pasirenkamųjų įtaisų montavimo instrukcijos yra pridėtos prie keitimui skirto rinkinio.

⚠️ ĮSPĖJIMAS! ⚠️

Naudokite tik originalius papildomus rinkinius, kuriuos tiekia ir leidžia naudoti gamintojas.
Pasirinktiniai komplektus turi sumontuoti „Nilfisk“ kvalifikuotas personalas

Priedai

Tiekiami įvairūs priedai; žr. gamintojo priedų katalogą.

⚠️ ĮSPĖJIMAS! ⚠️

Naudokite tik originalius priedus, kuriuos tiekia ir leidžia naudoti gamintojas.

Pakavimas ir išpakavimas

Išmeskite pakuotes laikydami galiojančių vietinių įstatymų.
2 pav.

MODELIS	A col. (mm)	B col. (mm)	C col. (mm)	svarų* (kg)
VHS110 Z22 V230	700	790	1440	57
VHS110 Z22 V110				59

* Svoris su pakuote

Išpakavimas, pernešimas, naudojimas ir saugojimas

Naudokite ant lygių, horizontalių paviršių.

Paviršiaus, ant kurio statomas dulkių siurblys, laikomoji geba turi būti pakankama siurblio svoriui išlaikyti.

Paruošimas eksploatavimui - prijungimas prie elektros maitinimo šaltinio

ĮSPĖJIMAS!

- *Prieš pradėdami dirbti patikrinkite, ar nėra akivaizdžių dulkių siurblio gedimų požymių.*
- *Prieš kišdami dulkių siurblio elektros laido kištuką į lizdą patikrinkite, ar įtampa, nurodyta duomenų lentelėje, atitinka elektros maitinimo tinklo įtampą.*
- *Dulkių siurblio elektros laido kištuką kiškite į išvado lizdą su tinkamai įtaisytu žeminimo kontaktu / jungtimi. Patikrinkite, ar dulkių siurblys išjungtas.*
- *Jungiamųjų laidų kištukai ir jungtys turi būti apsaugoti nuo besitaškančio vandens.*
- *Patikrinkite, ar su elektros maitinimo tinklu jungiami laidai ir kištukai yra tinkami.*
- *Dulkių siurbliu naudokitės tik tuomet, kai laidai, jungiami į elektros maitinimo tinklą, yra nepriekaištingos būklės (dėl pažeistų laidų galite patirti elektros smūgį!).*
- *Reguliariai tikrinkite, ar nematyti akivaizdžių elektros laidų sudilimo, įtrūkimo ar nusidėvėjimo požymių.*

ĮSPĖJIMAS!

Kai dulkių siurblys įjungtas, negalima:

- *Spausti, traukti, gadinti ar lipti ant laido, kuris sujungtas su elektros maitinimo tinklu.*
- *Laidą atjunkite nuo elektros maitinimo tinklo tik traukdami kištuką (netraukite laido).*
- *Elektros laidą keiskite tik tokio pat tipo, kaip originalusis, laido: H07 RN - F.*
- *Elektros laidą turi pakeisti gamintojo techninės priežiūros centro darbuotojai arba analogišką kvalifikaciją turintys darbuotojai.*

Įspėjamosios etiketės

3 pav.

Etiketės:

1. Įspėjimas: Naudojantis atitinkamu tikrintuvu, patikrinkite žeminimo vientisumą tarp kištuko žeminimo kaiščio ir galutinio siurbimo priedo
2. Atsargiai: Neatverkite, kol tiekama įtampa

Ilginamieji laidai

Ilginamųjų laidų nenaudokite klasifikuotose zonose, išskyrus atitinkamai pažymėtus.

ĮSPĖJIMAS!

Dulkių siurblio elektros maitinimo lizdas turi būti apsaugotas diferencialiniu išjungikliu su srovės šuolio ribojimu, kuris išjungia elektros maitinimą, kai srovė, nukreipta į žemę, viršija 30 mA per 30 ms, arba analogišku apsauginiu kontūru.

Jei dulkių siurblys, prijungtas prie lizdo, gali viršyti 1000 V, viršįtampio atveju, kuris susidaro nuo žaibo, vartotojas bus apsaugotas atitinkamomis priemonėmis

ĮSPĖJIMAS!

Niekada nepilkite vandens ant vakuuminio siurblio: tai gali būti pavojinga ir sukelti trumpąjį jungimą.

Sausojo siurbimo būdai

[PASTABA]

Tiekiami filtrai turi būti tinkamai sumontuoti, kaip nurodyta „Pirminis filtro pakeitimas“ skyriuje

ĮSPĖJIMAS!

Laikykites saugumo reikalavimų medžiagoms, kurioms siurbti naudojamas siurblys.

Techninė priežiūra ir remontas

ĮSPĖJIMAS!

Prieš valydami, taisydami dulkių siurblių arba keisdami jo dalis, jį atjunkite nuo elektros energijos šaltinio; kištuką būtina ištraukti iš elektros lizdo.

- *Atlikite tik tas techninės priežiūros operacijas, kurios aprašytos šiame vadove.*
- *Naudokite tik originalias atsargines dalis.*
- *Jokiu būdu nekeiskite dulkių siurblio konstrukcijos.*

Nesilaikant šių nurodymų, kyla grėsmė jūsų saugai. Be to, tokie veiksmai tuoj pat panaikina ES atitikties deklaraciją, išduotą šiam dulkių siurbliui.

ĮSPĖJIMAS!

Dėl techninės priežiūros darbų, neaprašytų šiame vadove, kreipkitės į gamintojo techninės pagalbos tarnybą arba šios bendrovės prekybos tinklą.

Techniniai duomenys

Parametras	Vienetai	VHS110 Z22	
		V230	V110
Dažnis	Hz	50	
Įtampa	V	230	110
Galia (EN 60335-2-69)	kW	1,1	
Triukšmo lygis (L_{pA}) (**)	dB(A)	76	
Apsauga	IP	6X	
Izoliacija	Klasė	I	
Rinktuvo talpa	L	37	
Įvadinis skersmuo	mm	50	
Vibracija, a_h (**)	m/s ²	≤2.5	
Didžiausioji vakuumo vertė	hPa - mbar	220-220	205-205
Maks. oro srauto greitis (be žarnos ir reduktorių)	m ³ /h - L/min'	216-3600	208-3407
Didžiausioji oro srauto vertė (su žarna, ilgis: 3 m, skersmuo: 50 mm)	m ³ /h - L/min'	204-3417	176-2933
Pagrindinio filtro paviršius plotas	m ²	1	
Absoliutus filtro paviršius - HEPA 14 pagal MPPS	m ²	1,1	

(*) Bendroji vibracijos galios vertės, perduodama operatoriaus rankai ir delnui

(**) Matavimo netikrumas KpA <1.5 dB(A). Triukšmo emisijos reikšmės pasiekiamas pagal EN-60335-2-69

⚠️ ĮSPĖJIMAS! ⚠️

Naudokite tik tokias žarnas, kurių skersmuo atitinka techninių duomenų lentelės duomenis.
Tai daroma dėl to, kad oro greitis siurbimo žarnoje netaptų mažesnis nei 20 m/sek.

Matmenys

4 pav.

Modelis	VHS110 Z22	
	V230	V110
A (mm)	570	
B (mm)	560	
C (mm)	1240	
Svoris (kg)	42	44

- **Saugojimo sąlygos:**
 Temperatūra: 0°C ÷ +40°C
 Drėgmė: ≤ 85%
- **Naudojimo sąlygos:**
 Didžiausias aukštis virš jūros lygio: 800 m
 [iki 000 m sumažėjusiu našumu]
 Temperatūra: 0°C ÷ +40°C
 Drėgmė: ≤ 85%

Apsauginiai prietaisai

5 pav.

1. Dangtis
2. Aušinimo oro HEPA filtras
3. Bešepetinis variklis

Valdymo prietaisai, rodikliai ir jungtys

6 pav.

1. Rinktuvo atkabimo rankenėlė
2. Besisukantis ritinėlis su stabdžiais
3. Filtru valymo sistema „PullClean“
4. Vakuomo matuoklis
5. Rankinis variklio paleidėjas
6. Juostos fiksatoriai
7. Maitinimo šaltinio laidas
8. Paspaudžiama rankena

Apžiūra prieš pradėdant darbą

7 pav.

1. Įleidimo anga

Prieš pradėdami darbą patikrinkite, ar:

- Filtras sumontuotas ir yra tinkamos būklės
- Visi fiksatoriai tinkamai užfiksuoti.
- Siurbimo sistemos žarna ir įtaisai tinkamai prijungti prie įsiurbimo angos (1).
- Polijvorė sumontuota, jei taikoma.
- Prieš naudojant mašiną, patikrinkite, kad filtras būtų nesugadintas tokiu būdu: siurbkite inertines dulkes (pvz.: talkas, kreida, marmuras...) ir įsitikinkite, kad jos neišpučiamos pro išėjimą.
- Variklio aušinimo oro filtras (2, 5 pav.) yra švarūs.
- Filtru kameros tarpinė būtų tinkamai sandarinta (žr. „Filtro kameros sandarinimo patikra“ skyrius, 11-asis psl.).

⚠ ĮSPĖJIMAS! ⚠
Nesinaudokite dulkių siurbliu, jei filtras sugedęs.

Įjungimas ir išjungimas

9 pav.

⚠ ĮSPĖJIMAS! ⚠
Prieš įjungdami dulkių siurbį, užblokuokite ratukų stabdžius (1).

Standartinė versija

- Pasukite rankinį variklio paleidėją (2) į „I“ padėtį, norėdami paleisti dulkių siurbį. Pasukite rankinį variklio paleidėją (2) į „O“ padėtį, norėdami išjungti dulkių siurbį.

Dulkių siurblio eksploatavimas

Patikrinkite, ar mašinos duomenys jos identifikavimo lentelėje atitinka klasifikaciją pagal zoną ir maksimalią leistiną temperatūrą, kad būtų išvengta dulkių užsidegimo darbo srityje.

Patikrinkite siurbiančios valymo mašinos specifikacijas, ar mašina nemodifikuota, nes kitaip nebegalios Atitikties deklaracija.

Dėl statinės elektros gali būti kibirkščiavimas, keliantis sprogimo riziką! Todėl, įsitikinkite, kad elektros lizdas ir kištukas būtų įžeminti.

Naudokite izoliavimo tikrintuvą, kad patikrintumėte įžeminimo jungties elektros grandinės nenutrūkstumą nuo įvado iki mašinos vamzdžio galo (ir antistatinės žarnos, prijungtos prie elektros maitinimo tinklo suspausto oro modeliuose): varža turi būti ne mažesnė nei 1MΩ (106) omų.

Patikrinkite įžeminimo kabelių (žalio / geltono apsauginius konduktorius) nuoseklumą ir jų būseną, kad nebūtų pažeisti.

Patikrinkite, ar nėra atsilaisvinusių elektrinių ar mechaninių jungčių.

Įsitikinkite, kad mašina būtų išjungta ir tik tada jungiama prie energijos tiekimo šaltinio. Prijunkite mašiną prie energijos tiekimo šaltinio už ATEX zonos (nepriskirtos klasei zonos). Jei mašina turi ATEX elektrinį kištuką, sertifikuotą tose srityse, kuriose naudojama, galima prijungti prie ATEX sertifikuotos rozetės tokio pat tipo ir diapazono zonoje.

Operatorius turi atkreipti dėmesį, kad, valant patalpą, nesusidarytų dulkių kamuoliai, daugiausia aplink patį dulkių siurbį.

nenaukite žarnelių darbo metu ir visada palaukite, kol mašina sustos.

Jei turi būti naudojamas preseparatorius, patikrinkite, ar jis gerai įžemintas. Galima naudoti tik antistatinės siurbimo ir prijungimo prie preseparatoriaus žarnes. Nenaudokite mašinos susiurbti didelius objektus arba daleles, nes jos gali užstrigti prieš viena kitą ir sukelti kibirkščiavimą.

Netrinkite arba netrankykite grindų plieniniais įrankiais, nes tokie veiksmai gali kelti kibirkščiavimą dėl trinties. Naudokite kolektorius ir siurbimo galvutes, kurias galima pakeisti originaliomis antistatinėmis atsarginėmis dalimis, kad išsiurbtumėte grindis.

Patikrinkite srautą

10 pav.

Vakuuminis matuoklis (2): žalioji zona (3), raudonoji zona (1)

- kai dulkių siurblys veikia, vakuumo matuoklio rodyklė turi būti žaliojoje zonoje (3); tai reiškia, kad įsiurbiamo oro srauto greitis yra ne mažesnis nei saugaus greičio vertė – 20 m/sec.;
- jei rodyklė yra raudonojoje zonoje (1), tai reiškia, kad oro srauto greitis siurbimo žarnoje yra mažesnis nei 20 m/sec., ir kad dulkių siurblys veikia nesaugiomis sąlygomis. Filtrus reikia nuvalyti arba pakeisti.
- įprastinėmis eksploataavimo sąlygomis, uždarykite vakuuminę žarną. Užsikimšus žarnai, vakuumo matuoklio rodyklė turi pasislinkti iš žaliosios zonos (3) į raudonąją zoną (1).



ĮSPĖJIMAS!



Kai dulkių siurblys veikia, visada tikrinkite, ar vakuumo matuoklio rodyklė yra žaliojoje zonoje (3). Gedimo atveju skaitykite skyrių „Trikčių diagnostika“.



ĮSPĖJIMAS!



Leiskite dulkių siurbliui dirbti iki raudonosios zonos taško tik ribotą laikotarpį (maks. apie 10 min.), nes nes tai bus laikoma nenormaliomis eksploatacinėmis sąlygomis. Jei vartotojas nesilaiko šio nurodymo, variklis ir turbina gali perkaisti ir susidaryti pavojingą situacija.



ĮSPĖJIMAS!



Tuo atveju, jei dulkių siurblys paliekamas veikti iki raudonos zonos ilgai, gali įsijungti įsiurbimo variklio terminis jungiklis ir atjungti maitinimą, kad išvengtumėte įrangos perkaitimo. Jei taip įvyko, pasukite pagrindinį jungiklį „OFF“ (išjungta) padėtimi ir palaukite keletą minučių, kad variklis atvėstų, prieš bandant įjungti maitinimą dar kartą. Jei variklis nepasileidžia, prašome palaukti ilgai

Pagrindinio filtro valymas

10-11 pav.

Priklausomai nuo susiurbto dulkių kiekio ir to, kada vakuumo matuoklio rodyklė iš žalios zonos (3, 10 pav.) persijungia į raudoną zoną (2, 10 pav.), nuvalykite pagrindinius filtrus per „PullClean“ vožtuvą 3 ar 4 kartus 1 ar 2 sek. kiekvieną kartą (1, 11 pav.).

Avarinis išjungimas

Pasukite rankinį variklio paleidėją „0“ padėtimi.

Rinktuvo ištuštinimas



ĮSPĖJIMAS!



Prieš atlikdami šiuos veiksmus, išjunkite dulkių siurbį ir ištraukite kištuką iš elektros tinklo.

Prieš ištuštinant rinktuvą patartina išvalyti filtrą (žr. skirsnį „pagrindinio filtro valymas“).

Baigus siurbti

- Dulkių siurbį išjunkite, o elektros laido kištuką ištraukite iš elektros lizdo.
- Suvyniokite maitinimo laidą ir laikykite ant pakabos rankenos centrinėje dalyje (8 pav.).
- Visada išneškite vakuuminį siurbį iš ATEX klasifikacijos zonos, tada išimkite surinkimo talpą ir ją ištuštinkite, ypač susiurbę drėgnas daržovių daleles ar skysčius, kad nesusikaupytų fermentacijos dujos.
- Kad nereiktų keisti darbo srities klasės, dulkių maišelius reikia ištuštinti už zonos (nepriskiriamos ATEX).
- Išvalykite dulkių siurbį, kaip aprašyta skyriuje „Techninė priežiūra, valymas ir kenksmingų medžiagų šalinimas“.
- Jeigu siurbėte korozyviai aktyvias medžiagas, rinktuvą išplaukite švariu vandeniu.
- Dulkių siurbį laikykite sausoje, pašalinamiems asmenims neprieinamoje vietoje.

[PASTABA]

Valymo operacijos pabaigoje leiskite dulkių siurbliui veikti mažiausiai 60 sek., prieš jį išjungiant. Venkite per dažno paleidimo / sustabdymo.

LT

Apsauginis dulkių surinkimo maišelis

Dulkių siurbliui gali būti tiekiami su dulkių surinkimo maišeliu (*) (12 pav.).

Jei maišelis įdėtas neteisingai, tai gali kelti pavojų aplinkiniams.

- (*) Prekių kodų ieškokite lentelėje „Rekomenduojamos atsarginės dalys“.

Kaip pakeisti maišelį



- Šias operacijas gali atlikti tik išmokyti ir kvalifikuoti darbuotojai, kurie privalo vilkėti tinkamus drabužius, atitinkančius galiojančių įstatymų reikalavimus.
- Atlikdami šias operacijas stenkitės nesukelti dulkių. Naudokite P3 klasės apsauginį respiratorių.
- Siurbdami pavojingas ir / arba toksiškas dulkes, privalote naudoti patiektą apsauginį maišelį, skirtą šiems sertifikuotiems dulkių siurbliams.
- Maišelį privalo utilizuoti kvalifikuoti darbuotojai, laikydamiesi galiojančių įstatymų reikalavimų.



Sumontavus popierinį maišelį, nepritaikytą tos klasės dulkėms, kurias ketinate siurbti, arba sumontavus jį netinkamai, gali kilti pavojus šalia esančių žmonių sveikatai.

Kaip pakeisti apsauginį maišelį

12 pav.

- Atjunkite siurbimo žarną ir padėkite ją saugioje, nedulkėtoje vietoje.
- Įsiurbimo angą uždenkite tinkamu dangteliu (1).
- Atlaisvinkite dulkių rinktuvą.
- Uždarykite jungties deta;ę tarp dviejų plastikinių įvadų su plastikine apkaba (2)
- Ištraukite maišelio jungtį (3) iš įsiurbiamosios angos.
- Pritvirtinkite du plastikinius įvadus (4).
- Plastikinį maišelį sandarinkite atitinkama juosta (5)
- Įdėkite naują apsauginį maišelį ir patikrinkite, ar maišelio įleidimo anga sandari.
- Plastikinį maišelį apvyniokite aplink dulkių rinktuvo išorinę sienelę.
- Pakeiskite dulkių siurblio dulkių rinktuvą.



Naudokite tik šiai dulkių siurblio klasei pritaikytus maišelius.

Techninė priežiūra, valymas ir kenksmingų medžiagų šalinimas

Išneškite vakuuminį siurblių iš ATEX klasifikacijos zonos, tada atlikite bet kokią techninės priežiūros procedūrą.



Šiuo dulkių siurbliu galima siurbti sveikatai kenksmingas dulkes. Dulkių siurblio techninės priežiūros ir ištuštinimo procedūras, įskaitant dulkių rinktuvo išėmimą, leidžiama atlikti tik specialistams, vilkintiems apsauginę aprangą. Nenaudokite prietaiso, kol visa filtravimo sistema nebus savo vietoje.



Toliau aprašytų atsargumo priemonių būtina laikytis atliekant bet kokias techninės priežiūros operacijas, įskaitant pirminį ir „HEPA“ filtrų valymą bei keitimą.



Techninės priežiūros, valymo ir kenksmingų medžiagų šalinimo operacijas leidžiama atlikti tik išjungus dulkių siurblių ir ištraukus elektros maitinimo laidą iš elektros lizdo. Griežtai draudžiama atlikti techninės priežiūros darbus neištraukus kištuko iš elektros lizdo. Elektros smūgio pavojus!

- Jei vartotojas atlieka techninės priežiūros darbus, būtina laikytis visų atsargumo priemonių. Tinkamos atsargumo priemonės apima kenksmingų medžiagų pašalinimą, tinkama filtruojama išmetamo oro ventiliacija iš patalpos, kurioje atliekami techninės priežiūros darbai, techninės priežiūros darbų vietos valymas ir tinkamos asmeninės apsauginės priemonės.
- Gabenant dulkių siurblių iš kenksmingos zonos, visos dulkių siurblio dalys laikytinos užterštomis kenksmingomis medžiagomis, todėl būtina imtis priemonių, kurios užkirstų kelią dulkių sklaidai. Atliekant techninės priežiūros ar remonto darbus, visus kenksmingomis medžiagomis užterštus elementus, kurių neįmanoma tinkamai nuvalyti, būtina pašalinti. Šiuos elementus būtina utilizuoti įdėjus į sandarius maišelius, atsižvelgiant į atitinkamus reglamentus ir vietinius įstatymus, reglamentuojančius tokią medžiagų šalinimą. Taip pat šia procedūra reikia vadovautis išmetant filtrus (pirminius ir „HEPA“ filtrus). Kameros, kurios nėra apsaugotos nuo dulkių prasiskverbimo, turi būti atidaromos tinkamais įrankiais (atsuktuvais, veržliarakčiais ir pan.) ir atidžiai išvalytos.



Dulkių siurblio techninės priežiūros ir ištuštinimo procedūras, įskaitant dulkių rinktuvo išėmimą, leidžiama atlikti tik įgaliotiems, vilkintiems apsauginę aprangą.

Pirminio ir absoliutinio filtro išėmimas ir keitimas



ĮSPĖJIMAS!

Kai dulkių siurblys naudojamas kenksmingoms medžiagoms siurbti, filtrai užsiteršia, todėl:

- dirbkite atidžiai ir stenkitės neišbarstyti susiurbtų dulkių ir/arba medžiagų;
- Išardytą ir/arba pakeistą filtrą įdėkite į sandarų plastikinį maišelį;
- Sandariai uždarykite maišelį;
- Filtrą utilizuokite pagal galiojančių įstatymų reikalavimus.



ĮSPĖJIMAS!

Filtro keitimas - svarbi operacija. Filtrą būtina pakeisti kitu filtru, pasižyminčiu tokiomis pačiomis charakteristikomis, turinčiu tokį pat filtravimo paviršių ir priskiriamu tai pačiai kategorijai. Priešingu atveju dulkių siurblys veiks netinkamai.

Pirminio filtro keitimas

13 pav.

1. Juostos fiksatorius
2. Dangtelis

Atlikdami šią operaciją stenkitės nesukelti dulkių. Užsidėkite P3 klasės respiratorių ir vilkėkite apsauginius drabužius bei užsimaukite apsaugines pirštines (DPI), t. y. apsaugines priemones, tinkamas naudoti siurbiant kenksmingas dulkes; vadovaukitės galiojančiais įstatymais. Prieš atlikdami šiuos veiksmus, išjunkite dulkių siurblij ir ištraukite kištuką iš elektros tinklo.

- Rankenėlėmis (1) nuimkite dangtelį (2) kartu su pirminiu filtru.
- Iš apkabos išimkite senąjį filtrą.
- Įdėkite naują filtrą.
- Sumontuokite dangtelį ir pirminį filtrą išmontavimui atvirkštine tvarka.
- Senąjį filtrą šalinkite pagal galiojančių įstatymų reikalavimus.

Jei reikia, kreipkitės į gamintojo aptarnavimo centrą.

Prieš srovę montuojamo absoliutinio HEPA tipo filtro keitimas

Modelis, skirtas sveikatai kenksmingoms dulkėms siurbti



ĮSPĖJIMAS!

Atlikdami šią operaciją stenkitės nesukelti dulkių. Užsidėkite P3 klasės respiratorių ir vilkėkite apsauginius drabužius bei užsimaukite apsaugines pirštines (DPI), t. y. apsaugines priemones, tinkamas naudoti siurbiant kenksmingas dulkes; vadovaukitės galiojančiais įstatymais.



ĮSPĖJIMAS!

Išėmę „HEPA“ filtrą iš dulkių siurblio, nenaudokite jo pakartotinai.

14 pav.

1. Juostos fiksatorius
2. Dangtelis
3. Absoliutinis filtras /“HEPA“)
4. Fiksavimo veržlė (absoliutinio filtro)

- Išjunkite dulkių siurblij.
- Išimkite absoliutų filtrą (3), atsukę veržlę (4).
- Absoliutinį filtrą (3) įkiškite į plastikinį maišelį, pastarąjį sandariai užriškite ir filtrą išmeskite pagal galiojančių įstatymų reikalavimus.
- Įdėkite naują absoliutinį filtrą (3), kurio filtravimo charakteristikos atitinka senojo filtro charakteristikas.
- Absoliutinį filtrą užfiksukite veržle (4).
- Uždarykite sandariai dangtelį juostiniu užraktu (1).

Variklio aušinimo ventiliatoriaus apžiūra ir valymas



ĮSPĖJIMAS!

Šias operacijas leidžiama atlikti tik išmokytam ir kvalifikuotam personalui.

Periodiškai išvalykite variklio aušinimo filtrus, kad variklis neperkaistų, ypač jei dulkių siurblys naudojamas dulkėtoje vietoje (2, 5 pav.).

Apžiūra

Filtro kameros tarpinės patikra

15 pav.

Jei tarpinė (1, 14 pav.) įstatyta tarp rinktuvo ir filtravimo kameros (3), negarantuojamas sandarumas:

- Atsukite keturis sraigtus (2), kuriais filtravimo kamera (3) yra pritvirtinta prie dulkių siurblio konstrukcijos.
- Filtravimo kamerą (3) leiskite žemyn, ir kai ji pasieks sandarią padėtį (2), užveržkite varžtus.

Jei neįmanoma užtikrinti optimalaus sandarumo ir tarpinė (1) yra suplyšusi, sutrūkinėjusi ar pan., ją reikia pakeisti.

Elektros instaliacijos schemos

16 pav.

VHS110 Z22 V230			
Žymėjimas	Tipas	Pavadinimas	Kiekis
Q1	4083901742	Jungiklis, 2 polių 16A	1
J1	4083901743	Lygintuvo filtras	1






17 pav.

VHS110 Z22 V110			
Žymėjimas	Tipas	Pavadinimas	Kiekis
Q1	4083901742	Jungiklis, 2 polių 16A	1
J1	4083901743	Lygintuvo filtras	1
L1	4083901740	Reaktorius 16A	1

Rekomenduojamos atsarginės dalys

Toliau pateikiamas sąrašas atsarginių dalių, kurias patartina turėti atsargoje, kad galėtumėte greičiau atlikti techninės priežiūros operacijas.

Užsakydami atsargines dalis, žr. gamintojo atsarginių dalių katalogą. Prašome kreiptis į gamintojo pardavimo tinklą, kai ieškosite specialiosios mašinos ar parinkčių atsarginių dalių.

	Pavadinimas	Modelis VHS110 Z22	
		V230	V110
	Žvaigždinis filtras	4081701208	
	Filtro žiedo tarpiklis ss	Z8 17025	
	Filtravimo kameros tarpinė	4081100183	
	Filtro spaustuvas	4084001291	
	Priešsrovinio absoliutaus („HEPA“) filtro keitimas	Z8 17262	
	Bešepetinis variklis	4085300390	4085300392
	Apsauginis maišelis	Z8 40874	

Trikčių diagnostika

Triktis	Priežastis	Priemonė
Dulkių siurblys staiga nustoja veikęs	Užsikimšęs pirminis filtras	Iškratykite filtrą. Jei reikia, jį pakeiskite
	Užsikimšo siurbiamoji žarna	Patikrinkite siurbimo sistemos žarną ir ją išvalykite.
	Suveikė išjungiklis	Patikrinkite nustatymą. Patikrinkite variklio elektros įvadą. Jei reikia, kreipkitės į įgaliotą aptarnavimo po pardavimo centrą.
	Terminis apsauginis jungiklis atsidaro	Jei taip įvyko, pasukite pagrindinį jungiklį „OFF“ (išjungta) padėtimi ir palaukite keletą minučių, kad variklis atvėstų, prieš bandant įjungti maitinimą dar kartą. Jei variklis nepasileidžia, prašome palaukti ilgiau. Jei problema išlieka, kreipkitės į gamintoją
Iš dulkių siurblio byra dulkės	Suplyšęs filtras	Pakeiskite jį analogiško tipo filtru.
	Netinkamas filtras	Pakeiskite jį kitu, tinkamos kategorijos filtru ir patikrinkite.
Dulkių siurblyje susidaro elektrostatinė srovė	Siurblys nežemintas arba įžemintas netinkamai	Patikrinkite visas įžeminimo jungtis. Atidžiai patikrinkite prijungimą prie įsiurbimo angos. Žr. įžeminimo vientisumo testą 2 psl.

Saturs

Lietošanas instrukcijas	2
Operatora drošība	2
Vispārējā informācija putekļsūcēja lietošanai	2
Svarīgas drošības instrukcijas.....	2
Zemēšanas instrukcijas.....	2
Lietošanas iespējas.....	3
Nepareiza izmantošana.....	3
Identifikācijas plāksnītes zīme.....	3
CE atbilstības deklarācija	4
Vispārējās rekomendācijas	4
Putekļsūcēja apraksts	5
Putekļsūcēja daļas un etiķetes	5
Iespējamie komplekti.....	5
Piederumi	5
Iepakojšana un izpakojšana.....	5
Izsaiņošana, pārvietošana, izmantošana un uzglabāšana.....	5
Sagatavošana darbam — pievienošana strāvas padevei	6
Brīdinājuma etiķetes.....	6
Pagarinātāji	6
Sausā lietošana.....	6
Kopšana un remonts	6
Tehniskie dati.....	7
Izmēri un svars	7
Drošības ierīces	8
Vadības elementi, indikatori un savienojumi	8
Pirms iedarbināšanas veicamā pārbaude	8
Ieslēgšana un izslēgšana	8
Putekļsūcēja darbība.....	8
Plūsmas likmes pārbaudīšana	9
Galvenā filtra tīrīšana	9
Apturēšana ārkārtas situācijās	9
Tvertnes iztukšošana	9
Tīrīšanas sesijas beigās.....	9
Drošs putekļu maiss	9
Kā nomainīt maisu.....	10
Kopšana, mazgāšana un attīrīšana.....	10
Primārā un pilnīgā filtra noņemšana un maiņa.....	11
Primārā zvaigznes filtra maiņa	11
Pretplūsmas absolūtā filtra maiņa	11
Motora dzesēšanas fēna pārbaude un tīrīšana.....	11
Pārbaude.....	11
Savienojumu shēmas	12
Ieteicamās rezerves daļas	13
Problēmu novēršana	14

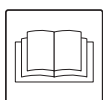
Lietošanas instrukcijas

Izlasiet lietošanas instrukcijas un sekojiet drošības ieteikumiem, kuri izcelti ar vārdu **BRĪDINĀJUMS!**

Operatora drošība



BRĪDINĀJUMS!



Ārkārtīgi svarīgi ir izlasīt šīs lietošanas instrukcijas pirms mašīnas darbināšanas un turēt tās pa rokai, lai vajadzības gadījumā iegūtu nepieciešamo informāciju.

Putekļsūcēju drīkst izmantot tikai personas, kuras ir pazīstamas ar tā darbības principu, kurām skaidri dota atļauja to izmantot un kuras ir apmācītas šim nolūkam. Pirms putekļsūcēja lietošanas, operatoram jābūt informētam un apmācītam, kā strādāt ar ierīci un kādām vielām tās lietošana ir atļauta, ieskaitot iesūkto materiālu drošu izņemšanas un pārstrādes veidu.



BRĪDINĀJUMS!



Šo putekļsūcēju nedrīkst izmantot cilvēki (tajā skaitā bērni) ar ierobežotām fiziskām un garīgām spējām vai nepietiekamu pieredzi un zināšanām, ja vien tas nenotiek tādas personas uzraudzībā, kas pieredzējusi šīs ierīces izmantošanu.

Bērni ir jāuzrauga, lai nodrošinātu to, ka viņi nerotaļāsies ar putekļsūcēju.

Vispārējā informācija putekļsūcēja lietošanai

Putekļsūcēja lietošanu reglamentē likumi, kas ir spēkā valstī, kur putekļsūcējs tiek izmantots.

Papildus lietošanas instrukcijām un likumiem, kas ir spēkā valstī, kur putekļsūcējs tiek izmantots, jāievēro arī tehniskie noteikumi, lai panāktu drošu un pareizu lietošanu (tiesību akti par vides un darba drošību, piemēram, Eiropas Savienības Direktīva 89/391/EK un nākamās direktīvas).

Neveiciet nekādas darbības, kas var apdraudēt cilvēku, īpašuma un vides drošību.

Izpildiet šajā lietošanas rokasgrāmatā sniegtos drošības norādījumus un pamācības.

Svarīgas drošības instrukcijas

Lai samazinātu ugunsgrēka, elektrošoka vai savainojuma risku:

- Neatstājiet iekārtu bez uzraudzības, kad tā ir pievienota strāvai. Atvienojiet to no kontaktligzdas, kad to nelietojat un pirms apkopes.
- Lai samazinātu elektrošoka triecienu, nelietojiet putekļsūcēju āra apstākļos. Nelietojiet āra apstākļos vai uz mitrām virsmām.
- Neļaujiet šo iekārtu izmantot, kā rotaļlietu. Šī mašīna ir paredzēta lietošanai tikai pieaugušajiem. Kad tā tiek lietota bērnu tuvumā, jāievēro īpaša piesardzība.
- Lietojiet tikai, kā aprakstīts rokasgrāmatā. Lietojiet tikai ražotāja ieteiktos pielikumus.
- Nelietojiet ar bojātu vadu vai kontaktdakšu. Ja iekārta nedarbojas, kā vajadzētu, ir tikusi nomesta, bojāta, atstāta āra apstākļos vai iemesta ūdenī, atgrieziet to apkopes centrā.
- Nevelciet un nenesiet aiz vada, nelietojiet vadu, kā rokturi, neaizveriet durvis uz vada un nevelciet vadu ap asām malām un stūriem. Nepārbrauciet ar iekārtu pāri vadam. Turiet vadu drošā attālumā no apsildāmām virsmām.
- Neatvienojiet velkot aiz vada. Lai atvienotu, satveriet kontaktdakšu nevis vadu.
- Nerīkojieties ar kontaktdakšu, vadu vai iekārtu ar slapjām rokām.
- Neievietojiet nekādus objektus atverēs. Nelietojiet, ja kāda no atverēm ir bloķēta; pasargājiet no putekļiem savārstījumiem, matiem un jebkā cita, kas var mazināt gaisa plūsmu.
- Turiet matus, vaļīgu apģērbu, pirkstus un visas ķermeņa daļas no visām atverēm un kustīgajām daļām.
- Izslēdziet visas kontroles, pirms atvienošanas.
- Esiet īpaši piesardzīgi, kad tīriem kāpnes.
- Neuzsūciet neko, kas deg vai kūp, kā piemēram, cigaretes, sērkokļi vai karsti pelni.
- Nelietojiet bez ievietotiem putekļu maisiņiem vai filtriem.
- Pieslēdziet tikai pie pareizi sazemētas kontaktligzdas. Skatīt zemēšanas instrukciju.

Zemēšanas instrukcijas

Šim aprīkojumam ir jābūt sazemētam. Ja ir darbības traucējumi vai bojājums, zemēšana nodrošina zemākās pretestības ceļu elektriskajai strāvai, lai samazinātu elektrošoka risku. Šī iekārta ir aprīkota ar vadu, kuram ir aprīkojuma zemēšanas vadītājs. Kontaktdakša (nodrošina cits) ir jāievieto atbilstošā kontaktligzdā, kas ir pareizi uzstādīta un sazemēta saskaņā ar visiem vietējiem kodiem un noteikumiem.



BRĪDINĀJUMS!



Nepareizs savienojums ar aprīkojuma zemēšanas vadītāju var radīt elektrošoka risku. Konsultējieties ar kvalificētu elektriķi vai apkopes tehniķi, ja jūs mājās saubas par to vai kontaktligzda ir pareizi sazemēta.

**BRĪDINĀJUMS!**

Putekļsūcējs tiek piegādāts bez elektriskās kontaktdakšas.

Tā ir lietotāja atbildība, uzstādīt piemērotu kontaktdakšu, kas sertificēta klasificētajā zonā (Klase II - 3D).

Kontaktdakšu drīkst uzstādīt tikai kvalificēts elektrikis.

Iekārta ir paredzēta lietošanai ar nominālu 120-V ķēdi un piemērotu zemēšanas papildus kontaktlīdzi, kas ir jāuzstāda, kas izskatās, kā kontaktdakša, kas redzama skicē A Att. 16. Pārliecinieties, ka iekārta ir savienota ar kontaktlīdzi ar tādu pašu konfigurāciju, kāda ir kontaktdakšai. Ar šo iekārtu nedrīkst lietot adapteri.

Pārbaudiet, vai elektriskais panelis un kabeļu kanāli efektīvi novērš putekļu iesūkšanu.

Pārbaudiet, vai caurules skavas ir pareizi savilkta.

Salūšanas gadījumā izmantojiet tikai oriģinālās Nilfisk-rezerves daļas. Jebkuras daļas, kas jānomaina, jāuztīr tikai apmācītiem darbiniekiem. Nekādā gadījumā neveiciet drošības sistēmām nekāda veida izjaukšanu, labošanu un/vai apkopi.

Motora un turbīnas ložu gultņus jāapkalpo Nilfisk-tehniskās apkalpes centram ik pēc 10 000 darba stundām vai 2 gadiem. Sazinieties ar izplatītāju vai mašīnas ražotāju. Lietotājs nedrīkst mēģināt izjaukt, labot un/vai apkalpot turbīnas.

**BRĪDINĀJUMS!**

Ja dzirdams neparasts troksnis vai bojāti gultņi vai rotējošās daļas, nekavējoties apturiet mašīnas darbību, jo pastāv sprādziena risks!

Neieslēdziet putekļsūcēju, jo tas var izraisīt sprādzienu.

Labošanu drīkst veikt tikai Nilfisk-tehniskās apkalpes centri.

Periodiski pārbaudiet dzesēšanas gaisa ieplūdes/izplūdes filtrus, kas atrodas uz motora galvas (2. Att. 5.).

Iepriekš aprakstītie norādījumi, piesardzības pasākumi un apkopes darbības ir jāievēro, citādi Nilfisk-Garantija ATEX mašīnas pareizai darbībai Cat II 3D mašīnai būs spēkā neesoša, Nilfisk-ATEX atbilstības deklarācija būs nederīga un lietotājs būs pilnībā atbildīgs par putekļsūcēja lietošanu.

**BRĪDINĀJUMS!**

Lai veiktu jebkādas apkopes un tīrīšanas procedūras, putekļu sūcējam ir jābūt izslēgtam un atvienotam no elektrotīkla.

Lietošanas iespējas

Šis putekļsūcējs sastāv no putekļu sūkšanas ierīces ar pretplūsmas filtru un tvertni iesūktā materiāla savākšanai.

- Šis putekļsūcējs ir piemērots komercizmantošanai, rūpnīcās, darbnīcās, piemēram, iznomāšanai un jebkurā gadījumā citiem nolūkiem nevis parastai lietošanai mājās.
- Šis putekļsūcējs ir piemērots sausam materiālu tīrīšanai un sūkšanai tikai telpās.
- Lai vienkāršotu piekļuvi vadības elementiem, vienmēr atstājiet pietiekami daudz vietas ap putekļsūcēju.
- Putekļsūcējs ir izstrādāts tā, lai to var lietot tikai viens operators.
- Parūpējieties, lai neradītu putekļu mākoņus tīrot kādu vietu, pārsvarā ap pašu putekļsūcēju.
- Šis putekļsūcējs ir radīts, lai savāktu viegli uzliesmojošus putekļus un/vai sausas daļiņas, atmosfērā, kas klasificēta kā
- Zona 22 ar sekojošajiem ierobežojumiem:
 - Putekļu minimālā aizdegšanās enerģija (MIE) > 1mJ
 - Putekļu Kst vērtība <300 bas m/s (St1, St2)

Nepareiza izmantošana**BRĪDINĀJUMS!**

Putekļsūcēju stingri aizliegts lietot šādos gadījumos:

- Ārpus telpām vienmēr.
- Ja tas nav novietots uz horizontālas, līdzenas virsmas.
- Ja nav uzstādīta filtra ierīce.
- Ja vakuuma ievads un/vai šļūtene ir pavērsta pret kādu cilvēka ķermeņa daļu.
- Ja ražotājs nav uzstādījis aizsargpārsegi un drošības sistēmas.
- Ja dzesēšanas atveres ir daļēji vai pilnībā aizsprostotas.
- Ja putekļsūcējs ir nosegts ar plastmasas vai auduma pārklājumiem.
- Ja gaisa atveres ir daļēji vai pilnībā aizsprostotas.
- Ja ierīce tiek izmantota šaurās, slikti vēdināmās vietās.
- Sūkt šādus materiālus:
 1. Degošus materiālus (piemēram, ogles, karstus pelnus, degošas cigaretes).
 2. Atklātas liesmas.
 3. Degošu gāzi.
 4. Uzliesmojošus šķidrumus, agresīvas un kodīgas vielas (piemēram, benzīnu, šķīdinātājus, skābes, sārmainus šķidrumus).
- Izmantojiet šos putekļsūcējus 20., 21. un/vai 0., 1. un 2. zonā.
- Sprāgstvielu vai ķīmiski nestabilu vielu savākšana.
- Šķidrumu ar zemu uzliesmojuma pakāpi vai aizdedzinošu vielu ($T < 200^{\circ}\text{C}$) sūkšana

SVARĪGI: Izmantošana krāpnieciskiem mērķiem ir aizliegta.

Identifikācijas plāksnītes zīme

II3D Ex tc IIIC T 125°C Dc IP64
0° C ≤ Ta ≤ 40°C

CE atbilstības deklarācija

Ikviena putekļsūcēja komplektācijā ietilpst EK atbilstības deklarācija. Skatiet faksimilu 18. zīm.

[PIEZĪME]

Atbilstības deklarācija ir svarīgs dokuments, un tā ir jāuzglabā drošā vietā, lai to varētu iesniegt varas iestādēm pēc pieprasījuma.

HEPA Filtrs

Šis putekļsūcējs var tikt aprīkots ar absolūtu (HEPA) filtru sūcot veselībai bīstamus putekļus. Putekļsūcēja apkopes un iztukšošanas procedūras, tostarp putekļu konteinera noņemšanu, drīkst veikt tikai autorizēts personāls, kurš uzvilcis aizsargapģērbu. Neizmantojiet, ja nav uzstādīta visa filtru sistēma.

[PIEZĪME]

- *Veselībai kaitīgu putekļu gadījumā sazinieties ar vietējām veselības aprūpes un drošības iestādēm un ievērojiet valsts noteikumus, kuri ir spēkā lietošanas un likvidēšanas laikā.*
- *Radioaktīvas vielas nav iekļautas iepriekš aprakstīto veselībai kaitīgu putekļu veida definīcijā.*

Vispārējās rekomendācijas



BRĪDINĀJUMS!



Ja rodas ārkārtas situācija:

- *Filtra bojājums*
- *Uzliesmošana*
- *Īssavienojums*
- *Motora bloķēšana*
- *Elektrošoks*
- *Citas ārkārtas situācijas.*

Izslēdziet putekļsūcēju, atvienojiet to no strāvas kontaktligzdas un lūdziet palīdzību kvalificētam personālam.

Putekļsūcēja apraksts

Putekļsūcēja daļas un etiķetes

1. Zīmējums

- Datu plāksne, kas iekļauj:
 - Ražotāja nosaukums un adrese
 - Tehniskās specifikācijas
 - Sērijas numurs
 - Ražošanas gads
 - Svars (kg)
- Paneļa jaudas plāksne
Norāda, ka panelis, kuram jāstrādā tikai no sprieguma, kas ir norādīts uz datu plāksnes.
- Ieplūde
- Gaisa izplūde
- Manuālais motora starteris
- Motora galva
- Siksnas slēdzenes
- Tvertnes atbloķēšanas rokturis

Šis putekļsūcējs rada stipru gaisa plūsmu, kas tiek ievadīta no ievada (4) un izvadīta no motora galvas pārsega (5).

Pirms putekļsūcēja ieslēgšanas piestipriniet ievadam cauruli un pēc tam caurules galā uzstādiet vajadzīgo rīku. Pēc caurules un rīku montēšanas pārliedziniet, vai motors griežas pareizi.

Putekļsūcējs ir aprīkots ar galveno filtru, ko var izmantot vairumā gadījumu.

Papildus galvenajam filtram, kas aiztur biežāk sastopamo veidu putekļus, putekļsūcējā ievada/izvada pusē var uzstādīt ieejošo absolūto (HEPA) filtru, kuriem ir lielāka filtrēšanas spēja attiecībā uz sīkiem putekļiem un veselībai bīstamām vielām.

Iespējamie komplekti

Lai saņemtu informāciju par papildpiederumiem, sazinieties ar ražotāja pārdošanas tīkla pārstāvjiem.

Papildpiederumu uzstādīšanas norādījumi ir iekļauti pārveidošanas komplektā.

BRĪDINĀJUMS!
Lietojiet tikai tādus papildus komplektus, ko ir piegādājis un apstiprinājis ražotājs. Papildpiederumus ir jāuzstāda Nilfisk kvalificētam personālam.

Piederumi

Ir pieejami dažādi piederumi; meklējiet tos ražotāja piederumu katalogā.

BRĪDINĀJUMS!
Izmantojiet tikai oriģinālās papildierīces, ko piegādājis un apstiprinājis ražotājs.

Iepakojšana un izpakošana

Likvidējiet iesaiņojuma materiālus atbilstoši spēkā esošajiem tiesību aktiem.

2. Zīmējums

MODELIS	A collas (mm)	B collas (mm)	C collas (mm)	mārciņas* (kg)
VHS110 Z22 V230	700	790	1440	57
VHS110 Z22 V110				59

* Svars ar iepakojumu

Izsaiņošana, pārvietošana, izmantošana un uzglabāšana

Izmantojiet uz līdzenām, horizontālām virsmām.

Tās virsmas, uz kuras ir novietots putekļsūcējs, slodzi nesošajai jaudai ir jābūt piemērotai, lai izturētu tā svaru.

Sagatavošana darbam — pievienošana strāvas padevei

BRĪDINĀJUMS!

- *Pirms sākt darbu, pārliedzieties, vai putekļsūcējam nav redzamu bojājumu pazīmju.*
- *Pirms putekļsūcēja pieslēgšanas elektrības kontaktligzdai pārliedzieties, vai uz datu plāksnītes norādītais spriegums atbilst elektrotīkla spriegumam.*
- *Pievienojiet putekļsūcēju kontaktligzdai, kurai ir pareizs zemējuma kontakts/savienojums. Pārliedzieties, vai putekļsūcējs ir izslēgts.*
- *Savienojuma kabeļa kontaktdakšām un savienotājiem jābūt aizsargātiem pret nejašu ūdens uzšļakstīšanos.*
- *Pārliedzieties, vai kontaktligzdai un kontaktdakšai ir pareizi savienojumi.*
- *Lietojiet putekļsūcēju tikai tad, ja kabelis, kas pievienots kontaktligzdai, ir nevainojamā stāvoklī (bojāts kabelis var izraisīt elektrošoku!).*
- *Regulāri pārbaudiet, vai elektrokabelim nav pārmērīga nolietojuma, plaisu vai novecošanas pazīmju.*

BRĪDINĀJUMS!

- Kamēr ierīce darbojas, neveiciet šādas darbības:*
- *Nemetiet priekšmetus un nekāpiet uz vada, kas savienots ar kontaktligzdu, nevelciet tam pāri priekšmetus un nebojājiet to.*
 - *Atslēdziet kabeli no kontaktligzdas, tikai izņemot kontaktdakšu (nevelciet kabeli).*
 - *Nomainot elektrokabeli, lietojiet tāda paša veida kabeli kā oriģinālajam: H07 RN - F.*
 - *Kabeli drīkst nomainīt tikai ražotāja Tehniskās apkalpošanas centra personāls vai speciālists ar līdzvērtīgu kvalifikāciju.*

Brīdinājuma etiķetes

3. Zīmējums

Uzlīmes:

1. Uzmanību: Izmantojot atbilstošu testeri, pārbaudiet zemējuma kontinuitāti start kontaktdakšas zemēšanas adatu un gala sūkšanas piederumu
2. Piesardzību: Neatveriet, kad teik pielietots spriegums

Pagarinātāji

Pagarinātāji nav atļauti klasificētā zonā, ja vien tie nav attiecīgi marķēti.

BRĪDINĀJUMS!

Putekļsūcēja ligzdai jābūt aizsargātai ar diferencēto automātisko slēdzi ar strāvas uzplūdes ierobežojumu, kas atslēdz elektrības piegādi, kad elektrības caurlaide uz iezemējuma pārsniedz 30 mA 30 ms, vai līdzvērtīgu aizsardzības slēdzi.
Gadījumā, ja kontaktligzda, kurai putekļsūcējs ir pievienots var pārsniegt 1000 V, zibens izraisīta pārsprieguma dēļ, lietotājam ir jānodrošina piemērota aizsardzība

BRĪDINĀJUMS!

Nekad nesmidziniet ūdeni uz putekļsūcēja: tas var būt bīstami cilvēkiem un izraisīt īssavienojumu strāvas piegādē.

Sausā lietošana

[PIEZĪME]

Piegādātie filtri ir pareizi jāuzstāda, kā paskaidrots sadaļā "Primārā zvaigznes filtra nomaiņa"

BRĪDINĀJUMS!

Ievērojiet drošības noteikumus, kas reglamentē materiālus, kuru sūkšanai putekļsūcēju drīkst izmantot.

Kopšana un remonts

BRĪDINĀJUMS!

Pirms putekļsūcēja tīrīšanas, apkopes vai detaļu maiņas atvienojiet putekļsūcēju no strāvas avota — kontaktdakša ir jāizņem no kontaktligzdas.

- *Veiciet tikai tāda veida apkopi, kas aprakstīta šajā rokasgrāmatā.*
- *Lietojiet tikai oriģinālās rezerves daļas.*
- *Nekādā veidā nemainiet putekļsūcēja konstrukciju.*

Šo instrukciju neievērošana var apdraudēt jūsu drošību. Turklāt šāda rīcība nekavējoties anulētu EK Atbilstības deklarāciju, kas iekļauta putekļsūcēja komplektācijā.

BRĪDINĀJUMS!

Lai veiktu apkopes operācijas, kas nav aprakstītas šajā rokasgrāmatā, sazinieties ar ražotāja tehniskā servisa vai pārdošanas tīklu.

Tehniskie dati

Parametrs	Mērvienības	VHS110 Z22	
		V230	V110
Frekvence	Hz	50	
Spriegums	V	230	110
Jaudas kategorija (EN 60335-2-69)	kW	1,1	
Trokšņu līmenis (L_{pA}) (**)	dB (A)	76	
Aizsardzība	IP	6X	
Izolācija	Klase	I	
Tvertnes tilpums	L	37	
Ievada diametrs	mm	50	
Vibrācija, a_h (**)	m/s ²	≤2,5	
Maks. vakuums	hPa - mbar	220-220	205-205
Maksimālais gaisa plūsmas ātrums (bez caurules un samazinājumiem)	m ³ /h - L/min'	216-3600	208-3407
Maksimālā gaisa plūsma (ar šļūteni, garums: 3 m, diametrs: 50 mm)	m ³ /h - L/min'	204-3417	176-2933
Galvenā filtra virsmas laukums	m ²	1	
Absolūtā filtra virsma - HEPA 14 saskaņā ar MPPS	m ²	1,1	

(*) Kopējā vibrācijas vērtība uz operatora roku un plaukstu

(**) Mērījumu neskaidrība $K_{pA} < 1,5$ dB(A). Radītā trokšņa vērtības iegūtas saskaņā ar EN-60335-2-69

**BRĪDINĀJUMS!**

Lietojiet tikai tāda diametra šļūtenes, kas atbilst norādījumiem Tehnisko datu tabulā.

Tas tiek darīts, lai novērstu gaisa ātruma krišanos vakuuma šļūtenē zem 20 ms.

Izmēri un svars

4. Zīmējums

Modelis	VHS110 Z22	
	V230	V110
A (mm)	570	
B (mm)	560	
C (mm)	1240	
Svars (kg)	42	44

- *Glabāšanas apstākļi:*
Temperatūra: 0°C ÷ +40°C
Mitrums: ≤ 85%
- *Ekspluatācijas apstākļi:*
Maksimālais augstums: 800 m
[Līdz 0,00 m ar samazinātu veikspēju]
Temperatūra: 0°C ÷ +40°C
Mitrums: ≤ 85%

Drošības ierīces

5. Zīmējums

1. Pārsegs
2. Dzesēšanas gaisa HEPA filtrs
3. Bezsku motora

Vadības elementi, indikatori un savienojumi

6. Zīmējums

1. Tvertnes atbloķēšanas rokturis
2. Grozāmais ritentiņš ar bremzi
3. Filtra tīrīšanas sistēma PullClean
4. Sūkšanas mērītājs
5. Manuālais motora starteris
6. Siksnas slēdzenes
7. Strāvas padeves vads
8. Spiežams joslas rokturis

Pirms iedarbināšanas veicamā pārbaude

7. Zīmējums

1. Ieplūde

Pirms iedarbināšanas pārbaudiet, vai:

- Filtrs ir uzstādīts un ir labā stāvoklī;
- Visi slēdži ir cieši aizslēgti;
- Putekļsūcēja caurule un rīki ir pareizi piestiprināti ievadam (1).
- Polyliner ir uzstādīts, ja piemērojams.
- Filtrs ir vesels pirms lietojat mašīnu sekojošā veidā: smalku inertu putekļu sūkšanai (piem. talka, kaļķis, scagliola...) un pārliecinieties, ka tie netiek izpūsti pa izplūdi.
- Motora dzesēšanas gaisa filtri (2, zīm. 5) ir iztīrīti.
- Filtra kameras blīve ir pareizi noblīvēta (skatīt "Filtra kameras blīves pārbaude" sadaļu, 11. lappusē).

BRĪDINĀJUMS!
Nelietojiet putekļsūcēju, ja ir bojāts filtrs.

Ieslēgšana un izslēgšana

9. Zīmējums

BRĪDINĀJUMS!
Pirms iedarbināt putekļsūcēju, nofiksējiet ritentiņu bremzes (1).

Standarta versija

- Pārvietojiet manuālo motora starteri (2) stāvoklī "I", lai iedarbinātu putekļsūcēju. Pārvietojiet manuālo motora starteri (2) stāvoklī "O", lai izslēgtu putekļsūcēju.

Putekļsūcēja darbība

Pārbaudiet, vai mašīnas identifikācijas plāksnes dati atbilst zonas klasifikācijai un maksimālajai pieļaujamajai temperatūrai, lai darba zonā novērstu aizdegšanos.

Pārbaudiet, vai putekļsūcēja specifikācijas nav mainītas, pretējā gadījumā vairs nav derīga atbilstības deklarācija.

Statiskā elektrība var izraisīt dzirksteles, kas attiecīgi rada sprādziena risku. Tādējādi, pārliecinieties, ka elektriskā kontaktligzda u8n kontaktdakša ir savienoti ar sazemējumu.

Izmantojiet izolācijas testeru, lai pārbaudītu iezemējuma savienojuma pretestību no ievades līdz caurulei (un gaisa saspiešanas modeļiem - antistatisko savienojuma cauruli, kas savienota ar elektrisko strāvu) pretestībai ir jābūt zemākai par 1 MΩ (106) Ohm.

Pārbaudiet zemes (zaļi-dzelteni aizsargājošie vadītāji) nepārtrauktību un pārliecinieties, ka tie ir nevainojamā stāvoklī.

Pārbaudiet, vai nav vajīgu vai mehānisku savienojumu.

Pārliecinieties, ka mašīna ir izslēgta, pirms to pievienojat enerģijas padevei. Pievienojiet mašīnu enerģijas avotam ārpus ATEX zonai (neklasificēta zona). Ja mašīnai ir ATEX elektriskā kontaktdakša, kas apstiprināta lietošanai attiecīgajā zonā, to var pievienot ATEX apstiprinātai kontaktligzdai, kas ir tāda paša tipa zonā un ar tādu pašu jaudu.

Operatoram ir jāparūpējas, lai neradītu putekļu mākoņus tīrot kādu vietu, pārsvarā ap pašu putekļsūcēju.

Darbības laikā nenogremiet caurules, vienmēr pagaidiet, kamēr mašīna tiek apturēta.

Ja jāizmanto starplika, pārbaudiet, vai tā ir labi iezemēta. Sūkšanai un starplikas pievienošanai izmantojiet tikai antistatiskās caurules. Nelietojiet mašīnu, lai uzsūktu lielus priekšmetus vai daļas, jo tie var sisties cits pret citu un izraisīt dzirksteles.

Neberziet un nesietiet grīdu ar tērauda rīkiem, jo berzes rezultātā tie var izraisīt dzirksteles. Tīrot grīdu, izmantojiet tikai kolektoros un sūkšanas uzgaļus, kurus var nomainīt ar oriģinālajām Nilfisk-antistatiskajām rezerves daļām.

Plūsmas likmes pārbaudīšana

10. Zīmējums

Vakuuma mērītāja rādītājs (2): zaļā zona (3), sarkanā zona (1)

- putekļsūcējam darbojoties, vakuuma mērītājam jāatrodas zaļajā zonā (3), lai nodrošinātu, ka ieplūstošā gaisa ātrums nenokrītas zem drošības minimuma 20 m/s;
- ja rādītājs atrodas sarkanajā zonā (1), tas norāda, ka gaisa ātrums putekļsūcēja caurulē ir 20 m/s un putekļsūcēja darbība nav droša. Filtri jānomazgā vai jānomaina.
- normālas darbības apstākļos, aizveriet vakuuma šūteni. Mērītāja rādītājam jāatrodas starp zaļo zonu (3) un sarkano zonu (1).



BRĪDINĀJUMS!



Putekļsūcējam darbojoties, vienmēr pievērsiet uzmanību, vai vakuuma mērītājs atrodas zaļajā zonā (3).
Ja rodas bojājumi, skatiet sadaļu "Problēmu novēršana".



BRĪDINĀJUMS!



Ļaujiet putekļsūcējam darboties ar rādītāju sarkanajā zonā tikai uz ierobežotu laiku (maks. 10 minūtes), tā kā tie nav uzskatāmi par normāliem darba apstākļiem, bet nepiemērotiem. Ja šo norādījumu neievēro lietotājs, var notikt motora un turbīnas pārkaršana, radot potenciāli bīstamu situāciju.



BRĪDINĀJUMS!



I gadījumā, kad putekļsūcējs ir darbināts ar rādītāju sarkanajā zonā pārāk ilgi, termiskais slēdzis sūkšanas motorā var iejaukties un atslēgt enerģijas padevi, lai izvairītos no darbības izbeigšanas un kontrolētu pārkaršanu. Ja tas notiek, pagrieziet galveno slēdzi IZSLĒGTS pozīcijā un dažas minūtes uzgaidiet, lai ļautu motoram atdzist, pirms mēģināt atkal ieslēgt enerģijas padevi. Ja motors nerestartējas, lūdz, uzgaidiet ilgāk

Galvenā filtra tīrīšana

10 - 11 zīmējums

Atkarībā no iesūkto putekļu daudzuma un no tā, vai mērītāja rādītājs pārslēdzas no zaļās zonas (3, 10. zīm.) uz sarkano zonu (2, 10. zīm.), iztīriet galvenos filtrus aizverot ieplūdi un atverot PullClean atloku 3 vai 4 reizes uz 1 vai divām sekundēm katru reizi (1, 11. zīm.).

Apturēšana ārkārtas situācijās

Pagrieziet manuālo motora starteri "0" pozīcijā.

Tvertnes iztukšošana



BRĪDINĀJUMS!



Pirms veicat šīs darbības, izslēdziet putekļsūcēju un izņemiet kontaktdakšu no strāvas kontaktligzdas.

Pirms konteineru iztukšošanas ieteicams notīrīt filtru (skatiet sadaļu "Galvenā filtra tīrīšana").

Tīrīšanas sesijas beigās

- Izslēdziet putekļsūcēju un izņemiet kontaktdakšu no kontaktligzdas.
- Saritīniet enerģijas padeves vadu un glabājiet to uz pakaramā roktura centrā (8, zīm.).
- Vienmēr izvediet putekļsūcēju ārpus ATEX klasificētas zonas, tad atbrīvojiet tvertni un iztukšojiet to, jo sevišķi pēc slapju dārzeņu daļu vai šķidrumu sūkšanas, lai novērstu fermentācijas gāzu uzkrāšanos.
- Lai novērstu darba zonas klasifikācijas maiņu, putekļu maiss jāiztukšo ārpus zonas (zona bez ATEX klasifikācijas).
- Iztīriet putekļsūcēju, kā aprakstīts sadaļā "Kopšana, mazgāšana un attīrīšana".
- Ja ir sūktas bīstamas vielas, nomazgājiet konteineru ar tīru ūdeni.
- Novietojiet putekļsūcēju sausa vietā, kur tam nevar piekļūt nepiederošas personas.

[PIEZĪME]

Tīrīšanas beigās, ļaujiet putekļsūcējam darboties vismaz 60 sekundes pirms tā izslēgšanas. Izvairieties no pārāk biežas ieslēgšanas/izslēgšanas.

Drošs putekļu maiss

Putekļsūcējs var būt aprīkots ar putekļu maisu (*) (12. zīm.).

Ja šie maisi ir uzstādīti nepareizi, var tikt apdraudēta iesaistīto personu veselība.

- (*) Lai uzzinātu kodus, skatiet tabulu leteicamās rezerves daļas

Kā nomainīt maisu

⚠ BRĪDINĀJUMS! ⚠

- Šīs darbības var veikt apmācīti un kvalificēti darbinieki, kam jāvalkā atbilstoši apģērbi saskaņā ar spēkā esošo likumdošanu.
- Uzmanieties, lai šo darbību laikā nesaceltu putekļus. Izmantojiet aizsardzības masku P3.
- Bīstamu un/vai toksisku putekļu gadījumā izmantojiet šiem sertificētajiem putekļsūcējiem pievienoto drošības maisu.
- Maisu drīkst likvidēt tikai kvalificēti darbinieki un saskaņā ar spēkā esošo likumdošanu.

⚠ BRĪDINĀJUMS! ⚠

Nepareiza papīra maisa uzstādīšana (neatbilstoši vācamajiem putekļiem) vai nepareiza uzstādīšana var apdraudēt iesaistīto personu veselību.

Kā nomainīt Drošo maisu

12. Zīmējums

- Izņemiet un nolieciet putekļsūcēja cauruli drošā, no putekļiem brīvā vietā.
- Aizveriet ievadu, izmantojot tam paredzēto vāciņu (1).
- Atbrīvojiet putekļu konteineru.
- Aizveriet savienojuma daļu starp divām plastmasas ieklādēm ar plastmasa spaili (2)
- Noņemiet atbilstošo maisa savienojumu (3) no ieklādes.
- Nofiksējiet kopā ar divām plastmasas ieklādēm (4).
- Noslēdziet plastikāta maisu, izmantojot tam paredzēto lenti (5)
- Ievietojiet jaunu drošības maisu, pārliedzinoties, vai tā ievade ir hermētiski noslēgta.
- Uzvelciet plastikāta maisu ap putekļu konteineru ārējo sienu.
- Nomainiet putekļsūcēja putekļu tvertni.

⚠ BRĪDINĀJUMS! ⚠

Izmantojiet tikai maisus, kuri ir piemēroti jūsu lietotajai putekļsūcēja klasei.

Kopšana, mazgāšana un attīrīšana

Izvediet putekļsūcēju ārpus ATEX klasificētas vietas, pirms veicat jebkādas apkopes darbības.

⚠ BRĪDINĀJUMS! ⚠

Ar šo putekļsūcēju var sūkt veselībai bīstamus putekļus. Putekļsūcēja apkopes un iztukšošanas procedūras, tostarp putekļu konteineru noņemšanu, drīkst veikt tikai specializētais personāls, kurš uzvilcis aizsargapģērbu. Neizmantojiet, ja nav uzstādīta visa filtru sistēma.

⚠ BRĪDINĀJUMS! ⚠

Visu apkopes darbību laikā, ieskaitot mazgāšanu un primārā un HEPA filtra maiņu, ir jāievēro tālāk norādītie drošības pasākumi.

⚠ BRĪDINĀJUMS! ⚠

Apkopes, tīrīšanas un atsārņošanas darbības jāveic tikai pēc tam, kad putekļsūcējs ir izslēgts un spraudnis ir atvienots no strāvas kontaktligzdas. Kategoriski aizliegts veikt apkopi, ja spraudnis ir pievienots kontaktligzdai.
Elektrošoka briesmas!

- Ja lietotājs veic apkopes darbus, ir jāievēro visi drošības pasākumi. Piemērojamie piesardzības pasākumi ietver putekļsūcēja atsārņošanu, pietiekamu gaisa filtrēšanu, kas tiek izvadīts no telpas, kurā notikusi apkope, apkopes vietas tīrīšanu un atbilstošu individuālo aizsardzību.
- Par piesārņotām ir jāuzskata visas putekļsūcēja daļas, kas tiek pārvietotas ārpus riska zonas. Jāveic atbilstoši pasākumi, lai neizkaisītu putekļus. Veicot apkopes vai remonta procedūras, visi piesārņotie elementi, kurus nevar pienācīgi notīrīt, jālikvidē. Šie elementi jālikvidē noblīvētos maisos, saskaņā ar piemērotiem noteikumiem un vietējo likumdošanu, kas pārtrauga šādu materiālu likvidēšanu. Šij procedūrai jāseko arī tad, kad visi filtri ir izlietoti (primārais un HEPA filtri). Nodalījumus, kuros iekļūst putekļi, jāatver ar atbilstošiem instrumentiem (skrūvgriežiem, atslēgām u.t.t.) un rūpīgi jāizmazgā.

⚠ BRĪDINĀJUMS! ⚠

Putekļsūcēja apkopes un iztukšošanas procedūras, tostarp putekļu konteineru noņemšanu, drīkst veikt tikai autorizēts personāls, kurš uzvilcis aizsargapģērbu.

Primārā un pilnīgā filtra noņemšana un maiņa



BRĪDINĀJUMS!

Ja putekļsūcējs tiek lietots bīstamu vielu sūkšanai, filtri kļūst netīri, tāpēc:

- strādājiet uzmanīgi un izvairieties no iesūktiem putekļiem un/vai materiāliem;
- levietojiet noņemto un/vai nomainīto filtru hermētiskā plastikāta maisā;
- Hermētiski aizveriet maisu;
- Izlietojiet filtru saskaņā ar spēkā esošo likumdošanu.



BRĪDINĀJUMS!

Filtra nomaīņa ir nopietns pasākums. Jaunajam filtram jābūt tieši tādiem pašiem parametriem, filtrēšanas virsmai un kategorijai, kāda ir nomainītajam filtram. Pretējā gadījumā putekļsūcējs nedarbosies pareizi.

Primārā zvaigznes filtra maiņa

13. Zīmējums

1. Siksnas slēdzene
2. Vāks

Uzmanieties no putekļu pacelšanas, veicot šo darbību. Izmantojiet masku P3 un citas aizsardzības drēbes, ieskaitot aizsardzības cimdus (DPI), kas ir piemērotas bīstamu putekļu vākšanai, skatieties spēkā esošo likumdošanu. Pirms veicat šīs darbības, izslēdziet putekļsūcēju un izņemiet kontaktdakšu no strāvas kontaktlīdzes.

- Lai noņemtu vāku (2) reizē ar galveno filtru, izmantojiet siksnas slēdzene (1).
- Izņemiet veco zvaigznes filtru no pinuma.
- Ievietojiet jauno zvaigznes filtru.
- Uzlieciet vāku un galveno zvaigznes filtru noņemšanai pretējā secībā.
- Iznīciniet veco zvaigznes filtru atbilstoši spēkā esošajiem tiesību aktiem.

Ja nepieciešams, sazinieties ar ražotāja servisa centru.

Pretplūsmas absolūtā filtra maiņa

Versija darbam ar veselībai kaitīgiem putekļiem



BRĪDINĀJUMS!

Uzmanieties no putekļu pacelšanas, veicot šo darbību. Izmantojiet masku P3 un citas aizsardzības drēbes, ieskaitot aizsardzības cimdus (DPI), kas ir piemērotas bīstamu putekļu vākšanai, skatieties spēkā esošo likumdošanu.



BRĪDINĀJUMS!

Pēc HEPA filtra noņemšanas no putekļsūcēja neizmantojiet to atkārtoti.

14. Zīmējums

1. Siksnas slēdzene
 2. Vāks
 3. Absolūtais filtrs/HEPA
 4. Apstāšanas uzdeva (absolūtais filtrs)
- Izslēdziet putekļsūcēju.
 - Noņemiet absolūto filtru (3), atskrūvējot uzgriezni (4)
 - Aizsedziet absolūto filtru (3) ar plastmasas maisu, hermētiski aizveriet plastmasas maisu un izlietojiet filtru saskaņā ar spēkā esošo likumdošanu.
 - Ielieciet jaunu absolūto filtru (3) ar tādām pašām filtrēšanas īpašībām, kādas bija izņemtajam filtram.
 - Fiksējiet absolūto filtru ar uzdevu (4).
 - Aizvērt pārsegu hermētiski ar siksnas slēdzene palīdzību (1).

Motora dzesēšanas fēna pārbaude un tīrīšana



BRĪDINĀJUMS!

Šīs operācijas var veikt tikai trenēts vai kvalificēts personāls.

Periodiski tīriet motora dzesēšanas filtrus, lai novērstu motora pārkaršanu — īpaši tad, ja putekļsūcējs tiek lietots puteklainā vietā (2 zīm. 5).

Pārbaude

Filtra kameras blīves pārbaude

15. Zīmējums

Ja blīve (1, 14. zīm.) starp konteineru un filtra kameru (3) nav hermētiska:

- Nedaudz atskrūvējiet četras skrūves (2), kas stiprina filtrēšanas kameru (3) pie putekļsūcēja konstrukcijas.
- Ļaujiet filtrēšanas kamerai (3) noslīdēt un pievelciet skrūves (2), tiklīdz ir sasniegts vajadzīgais hermētiskums.

Ja nevar panākt optimālu izolāciju un blīve (1) ir, piemēram, nodilusi vai saplaisājusī, tā jānomaina.

Savienojumu shēmas

16. zīm.

VHS110 Z22 V230			
ID	Veids	Apraksts	Daudz.
Q1	4083901742	Slēdzis 2 stabs 16A	1
J1	4083901743	Taisngrieža filtrs	1





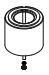


17. zīm.

VHS110 Z22 V110			
ID	Veids	Apraksts	Daudz.
Q1	4083901742	Slēdzis 2 stabs 16A	1
J1	4083901743	Taisngrieža filtrs	1
L1	4083901740	Reaktors 16A	1

Ieteicamās rezerves daļas

Tālāk sniegts ieteicamo rezerves daļu saraksts. Šis saraksts jāizmanto, lai paātrinātu ar apkopi saistītās darbības.

Pasūtot rezerves daļas, skatiet ražotāja rezerves daļu katalogu. Lūdzu, sazinieties ar ražotāja tirdzniecības tīklu, kad meklējat rezerves daļas īpašiem mašīnas variantiem vai papildiespējām.

	Apraksts	Modelis VHS110 Z22	
		V230	V110
	Zvaigznes filtrs	4081701208	
	Filtra riņķa paplāksne ss	Z8 17025	
	Filtra nodalījuma blīve	4081100183	
	Filtra skava	4084001291	
	Maiņas augšplūsmas absolūtais (HEPA) filtrs	Z8 17262	
	Bezsuku motors	4085300390	4085300392
	Drošs maiss	Z8 40874	

Problēmu novēršana

Problēma	Cēlonis	Novēršana
Putekļsūcējs pēkšņi pārstāj darboties	Primārais filtrs aizsprostots	Nokratiet filtru. Nomainiet to, ja ir nepieciešams
	Aizsprostota putekļsūcēja caurule	Pārbaudiet cauruli un iztīriet to.
	Automātiskā slēdža aktivizācija	Pārbaudiet detaļu. Pārbaudiet motora elektropievadi. Ja nepieciešams, sazinieties ar pilnvarotu Tehniskās apkalpošanas centru.
	Termiskās aizsardzības slēdža atvere	Pagrieziet galveno slēdzi IZSLĒGTS pozīcijā un dažas minūtes uzgaidiet, lai ļautu motoram atdzist, pirms mēģināt atkal ieslēgt enerģijas padevi. Ja motors nerestartējas, lūdz, uzgaidiet ilgāk. Ja problēma netiek atrisināta, sazinieties ar ražotāju
No putekļsūcēja birst putekļi	Ir saplīsis filtrs	Nomainiet to ar citu identiskā tipa.
	Nepiemērots filtrs	Nomainiet to ar atbilstošas kategorijas filtru un pārbaudiet.
Putekļsūcējs rada elektrostātisko strāvu	Neesošs vai nepietiekams zemējums	Pārbaudiet visus zemējuma savienojumus. Īpaši pārbaudiet ieejas savienojumu. Skatīt zemējuma testa nepārtrauktību 2. lapaspusē

Содержание

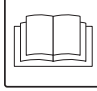
Инструкции по эксплуатации.....	2
Безопасность оператора	2
Общая информация по эксплуатации пылесоса	2
Важные инструкции по технике безопасности.....	2
Инструкции по заземлению.....	2
Надлежащая эксплуатация.....	3
Неправильное использование	3
Маркировка таблички с паспортными данными	3
Заявление о соответствии	4
Общие рекомендации	4
Описание пылесоса	5
Детали и ярлыки пылесоса	5
Опциональные комплекты	5
Аксессуары.....	5
Упаковывание и распаковывание.....	5
Распаковка, перемещение, эксплуатация и хранение	5
Подготовка к работе - подключение к электросети.....	6
Предупредительные ярлыки.....	6
Удлинитель.....	6
Сухая уборка.....	6
Техобслуживание и ремонт.....	6
Технические параметры.....	7
Размеры	7
Предохранительные устройства	8
Органы управления, индикаторы и соединения	8
Проверки перед пуском.....	8
Запуск и останов.....	8
Эксплуатация пылесоса.....	8
Проверка скорости потока	9
Площадь очистки главного фильтра	9
Аварийный останов	9
Опорожнение контейнера	9
По окончании уборки.....	9
Безопасный мешок для сбора пыли.....	9
Замера мешка.....	10
Техобслуживание, очистка и дезинфекция.....	10
Разборка и замена предварительной и тонкой очистки	11
Замена фильтра предварительной очистки	11
Замена верхнепоточного фильтра	11
Проверка и очистка охлаждающего вентилятора мотора.....	11
Проверка	11
Монтажные схемы	12
Рекомендованные запчасти	13
Поиск и устранение неисправностей.....	14

Инструкции по эксплуатации

Прочтите инструкции по эксплуатации и следуйте важным рекомендациям по безопасности, отмеченным словом **ОСТОРОЖНО!**

Безопасность оператора

⚠ ОСТОРОЖНО! ⚠

 **Перед включением пылесоса обязательно прочтите эти инструкции по эксплуатации и держите их под рукой для консультаций.**

Пылесос должны использовать только лица, знакомые с принципом его работы, уполномоченные на ее проведение и прошедшие соответствующее обучение.

Перед использованием пылесоса следует проинформировать операторов, проинструктировать и обучить их работе с пылесосом, какие вещества можно им убирать, включая безопасный метод извлечения и утилизации поглощенного материала.

⚠ ОСТОРОЖНО! ⚠

Использование пылесоса людьми (включая детей) с ограниченными физическими и психическими возможностями или не обладающими достаточным опытом и знаниями строго запрещено, если только их действия не контролирует человек с достаточным опытом пользования и безопасного обращения с машиной. Не оставляйте детей без присмотра, чтобы они не играли с пылесосом.

Общая информация по эксплуатации пылесоса

Использование пылесоса регулируется действующими национальными законами страны использования. Помимо инструкций по эксплуатации и действующих законов в стране использования пылесоса следует соблюдать технические нормативы по безопасности и правильность эксплуатации (законодательство по экологической безопасности и охране труда, т.е. Директива Европейского Союза 89/391/ЕС и последующие Директивы).

Не производите никаких действий, которые могут представлять опасность людям, собственности и окружающей среде.

Соблюдайте указания по безопасности и предписания, изложенные в настоящем руководстве по эксплуатации.

Важные инструкции по технике безопасности

Для снижения рисков возгорания, электрического удара или других травм:

- Не оставляйте включенное в розетку оборудование без присмотра. Всегда извлекайте вилку из розетки в периоды простоя оборудования или перед обслуживанием.

- Для избежания рисков удара электрическим током не используйте пылесос для уборки на улице. Не используйте пылесос все помещения или для уборки влажных поверхностей.
- Не позволяйте использовать пылесос в качестве игрушки. Данное оборудование предназначено только для использования взрослыми. Соблюдайте предельную осторожность при использовании возле детей.
- Используйте исключительно для целей, указанных в данном руководстве. Следуйте указаниям руководства при использовании. Используйте только одобренное производителем дополнительное оборудование.
- Не используйте оборудование, если кабель питания или штекер повреждены. В случае ненадлежащей работы оборудования, при его падении, повреждениях, после воздействия воды или нахождения на открытом воздухе, верните его в сервисный центр.
- Не тяните и не переносите оборудование за провод питания, не используйте провод в качестве ручки, следите, чтобы его не перебило дверью, а также чтобы он не повредился при контакте с острыми поверхностями и углами. Не ставьте ничего на провод. Избегайте контакта провода питания с горячими поверхностями.
- Не тяните за провод, чтобы извлечь штекер из розетки. Для отключения от сети следует тянуть за штекер, а не кабель питания.
- Не дотрагивайтесь до кабеля питания, штекера или приборов мокрыми руками.
- Не вставляйте в отверстия посторонние предметы. Не используйте оборудование, если какое-либо из отверстий заблокировано. Следите, чтобы поток воздуха не блокировался волосами, тканью, скоплениями пыли и так далее.
- Следите, чтобы в зону всасывания и в двигающиеся детали не попадали волосы, свободные детали одежды, пальцы и другие части тела.
- Перед отключением от сети отключите все системы управления.
- Будьте предельно осторожны при уборке ступеней.
- Не используйте пылесос для уборки дымящихся или горящих предметов, таких как сигареты, спички и еще дымящийся пепел.
- Не используйте без установленного мешка и/или фильтров.
- Подключайте только к надежно заземленным розеткам. См. инструкции по заземлению.

Инструкции по заземлению

Оборудование обязательно следует заземлить. В случае сбоя или поломки наличие заземления поможет значительно сократить риск поражения электрическим током. Кабель питания оборудования снабжен проводником, зануляющим оборудование. Штекер (не поставляется) следует подключать к соответствующей розетке, которая правильно установлена и подключена к земле согласно действующим местным нормам и правилам.

⚠ ОСТОРОЖНО! ⚠

Неправильное соединение проводника оборудования и заземления увеличивает риск повреждения электрическим током. В случае сомнений относительно соответствия заземления розетки или оборудования, проконсультируйтесь с квалифицированным электриком или представителем службы поддержки.

**ОСТОРОЖНО!**

В комплект поставки пылесоса не входит штекер питания. Пользователь самостоятельно должен установить соответствующий штекер, отвечающий требованиям зоны классификации (Класс II - 3D). Установка штекера должна осуществляться только квалифицированным электриком.

Оборудование предназначено для питания от цепи 120В при обязательном использовании патрона заземления со штепсельными гнездами, как показано на примере А Рис. 16. Оборудование следует подключать только к розеткам, спецификации которых совпадают с данными штекера. Не используйте переходники питания.

Убедитесь, что электрическая панель и кабельные муфты не пропускают пыль.

Убедитесь, что хомуты для шлангов надлежащим образом затянуты.

В случае поломки используйте только оригинальные запасные части Nilfisk. Замену частей должны осуществлять обученные сотрудники. Запрещается осуществлять любые работы по разборке и демонтажу, а также техническому обслуживанию и/или вносить изменения в системы безопасности.

Шарикоподшипники мотора и турбины должны обслуживаться сотрудниками сервисного центра Nilfisk по истечении каждых 10000 часов работы или раз в 2 года. Свяжитесь с представителем торговой сети или изготовителем продукции. Оператору запрещается демонтировать, вносить изменения и/или осуществлять обслуживание турбин.

**ОСТОРОЖНО!**

В случае появления аномального шума, поломки подшипников или вращающихся деталей немедленно остановите машину ввиду опасности взрыва! Не запускайте пылесос повторно - это может привести к взрыву. Ремонт следует выполнять только в сервисном центре Nilfisk.

Время от времени проверяйте расположенные на головке мотора (2, Рис. 5) фильтры входа/выхода воздуха охлаждения.

Необходимо соблюдать вышеуказанные предписания, меры предосторожности и выполнять работы по обслуживанию, в противном случае гарантия Nilfisk на машину Cat II 3D версии ATEX теряет силу, заявление Nilfisk о соответствии требованиям ATEX становится недействительным, а пользователь несет полную ответственность за использование пылесоса.

**ОСТОРОЖНО!**

Все операции по техническому обслуживанию и чистке должны осуществляться при выключенном и отсоединенном от электросети пылесосе.

Надлежащая эксплуатация

Данные пылесосы состоят из вакуумного агрегата с фильтром на входе и контейнера всасываемого материала.

- Пылесос подходит для коммерческого использования на заводах, в мастерских, например, для проката и других целей, помимо обычного бытового применения.
- Данный пылесос подходит для чистки и уборки сухих материалов в помещениях.
- Всегда оставляйте достаточно места вокруг пылесоса для быстрого доступа к органам управления.
- Пылесос создан для эксплуатации только одним оператором.
- При уборке помещений старайтесь не поднимать облака пыли, в частности вокруг самого пылесоса.
- Данный пылесос предназначен для сбора горючей пыли и/или сухих частиц в атмосфере, попадающей под определения классификации
- Зоны 22 со следующими ограничениями:
 - Минимальная энергия воспламенения (MIE) пыли > 1мДж
 - Индекс взрывоопасности пыли <300 bas м/с (St1, St2)

Неправильное использование**ОСТОРОЖНО!**

Категорически запрещается использовать пылесос в следующих случаях:

- Вне помещения.
- Не на горизонтально ровной поверхности.
- Без установленного фильтра.
- Когда вакуумное впускное отверстие и/или шланг направлены на человеческое тело.
- Без установленных защитных приспособлений и систем безопасности, предусмотренных производителем.
- Когда охлаждающие вентиляционные отверстия частично или полностью засорены.
- Когда пылесос накрыт пластмассовыми или тканевыми листами.
- Когда воздушный выпуск частично или полностью засорен.
- При использовании на тесных участках, где нет свежего воздуха.
- Уборка следующих материалов:
 1. Горящие материалы (тлеющие угли, горячий пепел, зажженные сигареты и т.д.).
 2. Открытый огонь.
 3. Горючий газ.
 4. Воспламеняемые жидкости, агрессивные и коррозионные частицы (бензин, растворители, щелочные растворы и т.д.).
- Использовать пылесосы в зонах 20, 21 и/или 0, 1 и 2.
- Сбирать взрывоопасные или химически нестабильные частицы.
- Сбирать жидкости с низкой температурой воспламенения или зажигательных веществ (T<200°C).

ВНИМАНИЕ: Не допускается мошенническое использование.

RUS

Маркировка таблички с паспортными данными

II3D Ex tc IIIC T 125°C Dc IP64
0° C ≤ Ta ≤ 40°C

Заявление о соответствии

К каждому пылесосу прилагается заявление о соответствии СЕ. См. копию на Рис. 18.

[ПРИМЕЧАНИЕ]

Заявление о соответствии является важным документом и должно храниться в безопасном месте для предъявления представителям властей по их запросу.

Фильтр HEPA

Пылесос может комплектоваться высокоэффективным (HEPA) фильтром для устанения опасных для здоровья частиц. Обслуживание и опорожнение пылесоса, включая извлечение контейнера для сбора пыли, должно осуществляться авторизированными специалистами в защитной спецодежде. Не начинайте, пока не будет установлена вся фильтрующая система.

[ПРИМЕЧАНИЕ]

- *В случае работы с пылью, опасной для здоровья, обратитесь в местные органы по охране здоровья и безопасности труда и соблюдайте действующие национальные нормативы как во время использования пылесоса, так и при утилизации пыли.*
- *Радиоактивные вещества не включены в определение вредной для здоровья пыли, данное выше.*

Общие рекомендации



ОСТОРОЖНО!



В случае экстренной ситуации:

- *Поломки фильтра*
- *Возгорания*
- *Короткого замыкания*
- *Отказа мотора*
- *Удара электрическим током*
- *Других аварийных ситуаций.*

Выключите пылесос, отключите его от сети и обратитесь за помощью к специалисту.

Описание пылесоса

Детали и ярлыки пылесоса

Рисунок 1

1. Табличка изделия, содержащая следующие данные:
 - Фирма производитель и адрес
 - Технические характеристики
 - Серийный номер
 - Год выпуска
 - Масса (кг)
2. Табличка питания панели
Указывает, что панель следует включать только при подаче напряжения, указанного на паспортной табличке.
3. Ввод
4. Выход воздуха
5. Ручной запуск мотора
6. Головка мотора
7. Ленточные зажимы
8. Рукоятка отсоединения контейнера

Этот пылесос создает сильный поток воздуха, пропускаемый через впуск (4) и выдуваемый через крышку головки мотора (5).

Перед включением пылесоса установите вакуумный шланг в впускное отверстие и затем установите на конец шлангу нужный инструмент. После установки шланга и приспособления, следует убедиться, что двигатель повернут правильно.

Пылесос оснащен главным фильтром, который можно использовать для большинства приложений.

Помимо главного фильтра, который улавливает наиболее распространенные типы пыли, пылесос можно оборудовать высокоточными фильтрами (HEPA), более эффективными в улавливании тонкой пыли и веществ, вредных для здоровья.

Опциональные комплекты

За информацией о дополнительных возможностях обращайтесь в торговую сеть производителя.

Инструкции по установке дополнительных принадлежностей включены в комплект для модернизации.

⚠ ОСТОРОЖНО! ⚠

Используйте только оригинальные поставляемые и разрешенные изготовителем дополнительные комплекты. Дополнительно доступные приспособления должны устанавливаться квалифицированными сотрудниками Nilfisk.

Аксессуары

Существуют различные аксессуары; см. каталог аксессуаров производителя.

⚠ ОСТОРОЖНО! ⚠

Используйте только оригинальные аксессуары, поставляемые и одобренные производителем.

Упаковывание и распаковывание

Утилизируйте упаковочный материал в соответствии с действующим законодательством.

Рисунок 2

МОДЕЛЬ	А дюйм (мм)	В дюйм (мм)	С дюйм (мм)	фунт.* (кг)
VHS110 Z22 V230	700	790	1440	57
VHS110 Z22 V110				59

* Масса с упаковкой

Распаковка, перемещение, эксплуатация и хранение

Используйте на плоских горизонтальных поверхностях.

Несущая способность поверхности, на которой устанавливается пылесос, должна быть достаточной, чтобы выдержать его вес.

RUS

Подготовка к работе - подключение к электросети

ОСТОРОЖНО!

- *Перед началом работы убедитесь в отсутствии видимых повреждений пылесоса.*
- *Перед подключением штепселя пылесоса к электросети убедитесь, что напряжение, указанное на паспортной табличке соответствует напряжению электросети.*
- *Включите штепсель пылесоса в розетку, имеющую правильно установленный контакт/соединение заземления. Убедитесь, что пылесос выключен.*
- *Вилки и разъемы соединительных кабелей должны иметь защиту от пролитой воды.*
- *Убедитесь, что используются правильные подключения к электросети и правильный штепсель.*
- *Пользуйтесь пылесосом только тогда, когда провод, подключающий его к электросети, в исправном состоянии (повреждения провода могут привести к удару электрическим током!).*
- *Регулярно проверяйте наличие признаков повреждения от излишнего износа, трещин или старения электрического кабеля.*

ОСТОРОЖНО!

Во время работы пылесоса не следует:

- *Давить, вставать на провод, соединяющий пылесос с электросетью, тянуть или повреждать его.*
- *Отключать кабель от электросети следует только путем извлечения штепселя (не тяните за кабель).*
- *Сетевой кабель следует заменять только на кабель того же типа, что и оригинал: H07 RN - F.*
- *Замену кабеля должен производить персонал Сервисного центра производителя или специалист, обладающий соответствующими знаниями.*

Предупредительные ярлыки

Рисунок 3

Ярлыки:

1. Осторожно: С помощью соответствующего прибора проверьте надежность заземления между штырем заземления розетки и конечным приспособлением пылесоса.
2. Внимание: Не открывайте, когда оборудование под напряжением

Удлинитель

Использование удлинителей, не предназначенных для использования в указанной зоне, запрещено.

ОСТОРОЖНО!

Штепсельная розетка пылесоса должна быть защищена дифференциальным автоматическим выключателем с ограничением тока перегрузки, который отключает питание, если ток, разряжаемый по отношению к «земле», превышает 30 мА для 30 мс. или эквивалентной схемой защиты.

Если разъем питания, к которому подключен пылесос, при определенных условиях, например, попадании молнии, может выдавать 1000В, пользователь должен в обязательном порядке использовать надлежащую защиту.

ОСТОРОЖНО!

Никогда не распыляйте воду на пылесос: это может быть опасным для окружающих и может привести к короткому замыканию.

Сухая уборка

[ПРИМЕЧАНИЕ]

Входящие в комплект поставки фильтры следует установить строго согласно инструкций, приведенных в разделе «Замена фильтра предварительной очистки».

ОСТОРОЖНО!

Выполняйте все требования к обеспечению техники безопасности при работе с материалами, для которых предназначен пылесос.

Техобслуживание и ремонт

ОСТОРОЖНО!

Отключите пылесос от источника питания, прежде чем проводить очистку, сервисное обслуживание или замену деталей; штепсель должен быть вынут из розетки.

- *Проводите только те работы по техобслуживанию, которые описаны в этом руководстве.*
- *Используйте только оригинальные запчасти.*
- *Не модифицируйте пылесос.*

Несоблюдение этих инструкций может подвергнуть вас опасности. Кроме того, подобное действие приведет к немедленному аннулированию положений Декларации о соответствии пылесоса стандартам ЕС.

ОСТОРОЖНО!

По вопросам технического обслуживания, не описанного в данном руководстве, обращайтесь в Центр технической помощи производителя или в торговую сеть компании.

Технические параметры

Параметр	Модели	VHS110 Z22	
		V230	V110
Частота	Гц	50	
Напряжение	В	230	110
Номинальная мощность (EN 60335-2-69)	кВт	1,1	
Уровень шума (L_{pA}) (**)	дБ(А)	76	
Защита	IP	6X	
Изоляция	Класс	I	
Емкость контейнера	L	37	
Диаметр входного отверстия	мм	50	
Вибрация, a_h (**)	м/с ²	≤2,5	
Макс. вакуум	гПа - мбар	220-220	205-205
Максимальный уровень потока воздуха (без шланга и сокращения)	м ³ /ч - Л/мин'	216-3600	208-3407
Максимальная скорость воздушного потока (с шлангом, длина: 3 м, диаметр: 50 мм)	м ³ /ч - Л/мин'	204-3417	176-2933
Площадь поверхности основного фильтра	м ²	1	
Поверхность высокоочистного фильтра - HEPA 14 согласно MPPS	м ²	1,1	

(*) Общее значение вибрации, передаваемой на руку оператора

(**) Погрешность измерения Кра <1,5 дБ(А). Измерения шума выполнены согласно положений EN-60335-2-69

⚠ ОСТОРОЖНО! ⚠

*Используйте только шланги с диаметром, соответствующим указаниям в таблице технических данных.
Это делается, чтобы избежать падения скорости воздуха в шланге ниже 20 мс.*

Размеры

Рисунок 4

Модель	VHS110 Z22	
	V230	V110
А (мм)	570	
В (мм)	560	
С (мм)	1240	
Масса (кг)	42	44

- **Условия хранения:**
Температура: 0°C ÷ +40°C
Влажность: ≤ 85%
- **Условия эксплуатации:**
Максимальная высота: 800 м
[До ,000 м при сниженных показателях эффективности]
Температура: 0°C ÷ +40°C
Влажность: ≤ 85%

RUS

Предохранительные устройства

Рисунок 5

1. Крышка
2. HEPA фильтр воздуха охлаждения
3. Бесщеточный мотор

Органы управления, индикаторы и соединения

Рисунок 6

1. Рукоятка отсоединения контейнера
2. Шарнирный ролик с тормозом
3. Система очистки фильтра PullClean
4. Манометр
5. Ручной запуск мотора
6. Ленточные зажимы
7. Провод питания
8. Нажимная ручка

Проверки перед пуском

Рисунок 7

1. Ввод

Перед началом эксплуатации проверьте, что:

- Фильтр установлен и находится в приемлемом состоянии;
- Все задвижки были плотно закрыты;
- Вакуумный шланг и насадки были правильно установлены во впускном отверстии (1).
- Полилайнер установлен, если применимо.
- Прежде чем использовать машину, проверьте исправность фильтра следующим образом: попробуйте убрать мелкую инертную пыль (напр.: тальк, мел, скальол...) и убедитесь, что она не выдувается через выпускное отверстие.
- Фильтра охлаждающего воздуха мотора (2, Рис. 5) очищены.
- Уплотнение камеры фильтра надежно герметизирует оборудование (см. «Проверка герметичности камеры фильтра» на странице 11).

ОСТОРОЖНО!

Не используйте пылесос, если имеется сбой в работе фильтра.

Запуск и останов

Рисунок 9

ОСТОРОЖНО!

Заблокируйте поворотные тормоза (1) перед включением пылесоса.

Стандартная версия

- Поверните переключатель ручного запуска мотора (2) в положение «I», чтобы включить пылесос. Поверните переключатель ручного запуска мотора (2) в положение «O» для выключения пылесоса.

Эксплуатация пылесоса

Убедитесь, что характеристики машины на табличке с паспортными данными соответствуют классификации зоны и ограничениям по максимально допустимой температуре во избежание воспламенения пыли в рабочей зоне.

Убедитесь, что технические характеристики и параметры пылесоса не изменялись, в противном случае заявление о соответствии теряет силу.

Статическое электричество может привести к образованию искр, что создает опасность взрыва! Далее, убедитесь, что электрический штекер и розетка заземлены.

Используйте прибор проверки изоляции для проверки сопротивления соединения на землю от входного отверстия до конца вакуумной трубы (и антистатический шланг, соединяющий с электрической сетью на моделях со сжатым воздухом): сопротивление должно быть ниже 1 MΩ (106) ом.

Проверьте целостность заземляющей линии (желто-зеленые защитные провода) и убедитесь, что они находятся в идеальном состоянии.

Осуществите проверку на наличие неплотных электрических или механических соединений.

Перед подключением машины к источнику питания убедитесь, что она выключена. Подключите машину к источнику питания, расположенному вне взрывоопасной зоны (неклассифицированная зона). Если машина имеет взрывобезопасный электрический штепсель, сертифицированный для зоны эксплуатации машины, его можно подключить к взрывозащищенной по стандартам АТЕХ розетке в зоне такого же типа.

При уборке помещений оператору следует стараться не поднимать облака пыли, в частности вокруг самого пылесоса.

Не снимайте шланги во время работы, всегда дожидайтесь остановки машины.

Если необходимо использовать предварительный сепаратор, проследите за тем, чтобы он был надлежащим образом заземлен. Используйте только антистатические шланги, как для уборки, так и для подключения предварительного сепаратора. Не используйте машину для уборки крупных предметов или частиц, поскольку они могут ударяться друг о друга, образуя искры.

Не скоблите и не ударяйте стальными инструментами о пол, поскольку это может привести к образованию искр в результате трения. При уборке пола используйте только такие коллекторы и присоски, которые можно заменить оригинальными антистатическими запасными частями Nilfisk.

Проверка скорости потока

Рисунок 10

Вакуумметр (2): зеленая зона (3), красная зона (1)

- во время работы пылесоса стрелка вакуумметра должна оставаться в зеленой зоне (3), чтобы скорость входящего воздуха не падала ниже безопасного значения 20 м/с.;
- если стрелка находится в красной зоне (1), значит, скорость воздуха в вакуумном шланге упала ниже 20 м/с и пылесос работает в опасных условиях. Следует очистить или заменить фильтры.
- во время нормальных условий работы закройте шланг пылесоса. стрелка манометра должна перейти из зеленой зоны (3) в красную (1).



ОСТОРОЖНО!



*Во время работы пылесоса всегда следите, чтобы стрелка вакуумметра оставалась в зеленой зоне (3).
При сбоях см. главу «Устранение неисправностей».*



ОСТОРОЖНО!



Использование пылесоса в находящейся в красной зоне стрелки допускается в течение непродолжительных периодов времени (макс. 10 минут), поскольку это не является нормальными условиями работы. При продолжительном использовании пылесоса в таком усиленном режиме может привести к перегреву мотора и турбины, что создает потенциально опасные условия.



ОСТОРОЖНО!



В случае продолжительного использования пылесоса в условиях, когда стрелка индикатора находится в красной зоне, может сработать термовыключатель мотора всасывания для защиты компонентов оборудования от перегрева. В таком случае следует перевести выключатель в положение OFF и перед попыткой возобновить работу подождать несколько минут, чтобы мотор остыл. Если мотор не запустится сразу, подождите еще

Площадь очистки главного фильтра

Рисунок 10-11

В зависимости от количества поглощенной пыли, а также если стрелка вакуумметра переходит из зеленой зоны (3, Рис. 10) в красную зону (2, Рис. 10), очистите главный фильтр, закрыв входное отверстие и открывая затвор PullClean на 1-2 секунды 3 или 4 раза (1, Рис. 11).

Аварийный останов

Переместите выключатель мотора в положение «0».

Опорожнение контейнера



ОСТОРОЖНО!



Перед выполнением этих операций отключите пылесос и достаньте вилку из розетки.

Перед опорожнением контейнера рекомендуется очистить фильтр (см. раздел «Очистка главного фильтра»).

По окончании уборки

- Выключите пылесос и выньте штепсель из розетки.
- Обмотайте шнур электропитания вокруг крючка по центру ручки (Рис. 8).
- Всегда убирайте пылесос из зоны, классифицированной в соответствии с АТЕХ. Снимите и опорожните контейнер, особенно после уборки частиц влажных овощей или жидкостей, во избежание скопления ферментационных газов.
- Во избежание изменения классификации рабочей зоны пылевые мешки следует опорожнять за пределами зоны (зона без классификации АТЕХ).
- Очистите пылесос, как описано в параграфе «Техническое обслуживание, очистка и обеззараживание».
- Вымойте контейнер чистой водой, если были поглощены агрессивные вещества.
- Храните пылесос в сухом месте, недоступном для неуполномоченного персонала.

[ПРИМЕЧАНИЕ]

После окончания уборки перед окончательным отключением пылесоса дайте ему поработать еще минимум 60 секунд.

Старайтесь не выполнять процедуру пуска/остановки слишком часто без причины.

RUS

Безопасный мешок для сбора пыли

Пылесос может комплектоваться мешками для сбора пыли (*) (Рис. 12).

Если такие мешки установлены неправильно или не установлены, это может создать угрозу здоровью людей.

- (*) Коды см. в таблице рекомендованных запасных частей.

Замера мешка



- Эти операции должны производить только обученные и квалифицированные сотрудники, которые должны носить соответствующую одежду, соблюдая действующие законы.
- Следите за тем, чтобы не поднять пыль во время этой операции. Носите защитную маску Р3.
- При работе с опасной и/или токсичной пылью для данных сертифицированных пылесосов следует использовать предохранительные мешки, входящие в комплект поставки.
- Мешок должен утилизироваться только квалифицированными сотрудниками и в соответствии с действующими законами.



Установка мешка, не соответствующего классу убираемой пыли, или неправильная установка может создать угрозу здоровью людей.

Замена предохранительного барабана

Рисунок 12

- Снимите и поместите вакуумный шланг в безопасное место, где нет пыли.
- Закройте впуск с помощью соответствующего колпачка (1).
- Отцепите пылевой контейнер.
- Перекройте канал между двумя пластиковыми входами пластиковым зажимом (2)
- Удалите соответствующее соединение (3) мешка с впускного отверстия.
- Соедините два пластиковых входа (4).
- Закройте пластиковый мешок с помощью соответствующей ленты (5).
- Вставьте новый защитный мешок, убедившись, что впускное отверстие мешка уплотнено.
- Оберните полиэтиленовый мешок вокруг внешней стенки пылевого контейнера.
- Установите контейнер для сбора пыли в пылесос.



Используйте только соответствующие вашему классу пылесоса мешки.

RUS

Техобслуживание, очистка и дезинфекция

Перед проведением любых операций обслуживания уберите пылесос из зоны, классифицированной в соответствии с АТЕХ.



Данный пылесос может использоваться для уборки пыли, вредной для здоровья. Обслуживание и опорожнение пылесоса, включая извлечение контейнера для сбора пыли, должно осуществляться специалистами в защитной спецодежде. Не начинайте, пока не будет установлена вся фильтрующая система.



Описанные ниже меры предосторожности должны быть приняты во время проведения всех операций техобслуживания, включая очистку и замену фильтров предварительной очистки и HEPA фильтров.



Работы по техническому обслуживанию, чистке и дезинфекции необходимо проводить только при выключенном с помощью переключателя и отключенном от электросети пылесосе. Категорически запрещается осуществлять техническое обслуживание пылесоса, подключенного к электросети. Опасность поражения электрическим током!

- При выполнении процедур обслуживания соблюдайте все меры предосторожности. Применимые меры предосторожности включают в себя дезинфекцию, соответствующую фильтрованную вентиляцию выхлопного воздуха из помещения проведения работ, очистку зоны техобслуживания и соответствующую защиту персонала.
- Все детали пылесоса должны считаться зараженными при извлечении из опасной зоны, и следует принять соответствующие меры для предотвращения распространения пыли. При проведении техобслуживания или ремонта все зараженные элементы, которые не могут быть очищены надлежащим образом, должны быть устранены. Эти элементы подлежат утилизации в плотно закрытых мешках согласно действующим нормативам и в соответствии с местными законами, регулирующими утилизацию таких материалов. Данная процедура должна также выполняться при уничтожении фильтров (предварительной очистки и HEPA фильтров). Отделение, которое не является пылезащищенным, должно открываться специально предназначенным инструментом (отверткой, гаечным ключом) и тщательно очищаться.



Обслуживание и опорожнение пылесоса, включая извлечение контейнера для сбора пыли, должно осуществляться авторизованными специалистами в защитной спецодежде.

Разборка и замена предварительной и тонкой очистки



ОСТОРОЖНО!

Если пылесос используется для уборки опасных веществ, фильтры заражаются, поэтому:

- работайте осторожно и избегайте рассыпания поглощенной пыли и/или материала;
- поместите разобранный и/или замененный фильтр в плотно закрытый полиэтиленовый мешок;
- герметично закройте мешок;
- Утилизируйте фильтр согласно действующим законам.



ОСТОРОЖНО!

Замена фильтра в серьезном случае. Фильтр подлежит замене на фильтр, обладающий одной из идентичных характеристик, фильтрующей поверхностью и категорией.

В противном случае пылесос будет работать неисправно.

Замена фильтра предварительной очистки

Рисунок 13

1. Ленточный зажим
2. Крышка

Следите за тем, чтобы не поднимать пыль во время выполнения этой операции. Используйте маску Р3 и другую защитную одежду, а также защитные перчатки (DPI), пригодные для типа собранной опасной пыли; см. действующие законы.

Перед выполнением этих операций отключите пылесос и достаньте вилку из розетки.

- Используйте ленточные зажимы (1) для снятия крышки (2) вместе с фильтром предварительной очистки.
- Извлеките старый фильтр предварительной очистки из корпуса.
- Установите новый фильтр предварительной очистки.
- Установите крышку и фильтр предварительной очистки в обратном порядке.
- Утилизируйте старый фильтр предварительной очистки согласно действующим законам.

При необходимости обратитесь в Сервисный Центр производителя.

Замена верхнепоточного фильтра

Версия для пыли, вредной для здоровья:



ОСТОРОЖНО!

Следите за тем, чтобы не поднимать пыль во время выполнения этой операции. Используйте маску Р3 и другую защитную одежду, а также защитные перчатки (DPI), пригодные для типа собранной опасной пыли; см. действующие законы.



ОСТОРОЖНО!

Не используйте HEPA фильтр повторно после его извлечения из пылесоса.

Рисунок 14

1. Ленточный зажим
2. Крышка
3. Замена фильтра тонкой очистки HEPA фильтра
4. Стопорная гайка (абсолютный фильтр)

- Остановите пылесос.
- Извлеките фильтр (3), открутив гайку (4).
- Накройте абсолютный фильтр (3) полиэтиленовым мешком, герметично закройте мешок и утилизируйте фильтр в соответствии с действующими законами.
- Установите новый фильтр (3) с такими же фильтрующими свойствами, что и у прежнего фильтра.
- Законтрите абсолютный фильтр с помощью гайки (4).
- Герметично закройте крышку с помощью ленточного зажима (1).

Проверка и очистка охлаждающего вентилятора мотора



ОСТОРОЖНО!

Данные операции должны проводиться только обученным, квалифицированным персоналом.

Периодически очищайте фильтр системы охлаждения мотора, чтобы предотвратить перегрев мотора, особенно если пылесос используется в запыленном месте (2, Рис. 5).

Проверка

Проверка герметичности камеры фильтра

Рисунок 15

Если уплотнение (1, Рис. 14) между контейнером и фильтрующей камерой (3) не герметично:

- Ослабьте четыре винта (2), которыми фильтрующая камера (3) прикреплена к корпусу пылесоса.
- Дайте фильтрующей камере (3) опуститься и затяните винты (2), как только она достигнет герметичного положения.

Если не удастся достичь нужной герметизации и прокладка (1) повреждена, порвана и т.д., ее следует заменить.

Монтажные схемы

Рис. 16

VHS110 Z22 V230			
Позиция	Тип	Описание	К-во
Q1	4083901742	2 полюсный выключатель 16А	1
J1	4083901743	Сглаживающий фильтр	1





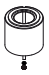


Рис. 17

VHS110 Z22 V110			
Позиция	Тип	Описание	К-во
Q1	4083901742	2 полюсный выключатель 16А	1
J1	4083901743	Сглаживающий фильтр	1
L1	4083901740	Реактор 16А	1

Рекомендованные запчасти

Ниже приводится список запчастей, который должен быть под рукой для ускорения техобслуживания.

См. каталог запасных частей производителя при их заказе. Для заказа запасных частей для определенных машин или дополнительного оборудования, обращайтесь в торговую сеть производителя.

	Описание	Модель VHS110 Z22	
		V230	V110
	Звездный фильтр	4081701208	
	Уплотнение кольца фильтра из нерж. стали	Z8 17025	
	Прокладка фильтрующей камеры	4081100183	
	Хомут фильтра	4084001291	
	Сменный фильтр высокоточной очистки (HEPA)	Z8 17262	
	Бесщеточный мотор	4085300390	4085300392
	Защитный мешок	Z8 40874	

Поиск и устранение неисправностей

Неисправность	Причина	Способ устранения
Пылесос неожиданно останавливается	Засорился фильтр предварительной очистки	Встряхните фильтр. Замените, если необходимо
	Засорился вакуумный шланг	Проверьте вакуумный шланг и очистите его.
	Сработал автоматический выключатель	Проверьте настройку. Проверьте подводимую мощность мотора. Обратитесь в авторизованный сервисный центр послепродажного обслуживания, если необходимо.
	Разведение контактов переключателя термозащиты	Переведите выключатель в положение OFF и перед попыткой возобновить работу подождите несколько минут, чтобы мотор остыл. Если мотор не запустится сразу, подождите еще. При повторном возникновении проблемы свяжитесь с изготовителем.
Утечки пыли из пылесоса	Фильтр разорван	Замените его другим фильтром идентичного типа.
	Неподходящий фильтр	Замените его другим фильтром подходящей категории и проверьте.
Электростатический ток в пылесосе	Отсутствует заземление или оно недостаточно	Проверьте все заземляющие соединения. Особое внимание уделите соединению на входе. См. процедуру проверки заземления на странице 2

İçindekiler



Kullanma talimatları	2
Operatörün güvenliği	2
Elektrik süpürgesi kullanımına dair genel bilgiler	2
Önemli güvenlik talimatları	2
Topraklama talimatları	2
Doğru kullanım	3
Yanlış Kullanım.....	3
Tanımlama plakası etiketi	3
CE Uygunluk beyanı.....	4
Genel tavsiyeler.....	4
Elektrik süpürgesi açıklaması	5
Elektrik süpürgesi parçaları ve etiketleri.....	5
Opsiyonel takımlar.....	5
Aksesuarlar	5
Ambalajlama ve ambalajdan çıkarma	5
Paketi açma, taşıma, kullanma ve depolama	5
Çalıştırma – güç kaynağına bağlantı	6
Uyarı etiketleri	6
Uzatma kabloları	6
Kuru uygulamalar	6
Bakım ve onarım	6
Teknik veriler	7
Boyutlar	7
Emniyet aygıtları.....	8
Kontroller, göstergeler ve bağlantılar.....	8
Çalıştırma öncesi incelemeler	8
Başlatma ve durdurma	8
Elektrik süpürgesi işletimi	8
Akış hızının kontrolü.....	9
Ana filtrenin temizlenmesi	9
Acil durumda çalışmanın durdurulması	9
Haznenin boşaltılması	9
Temizlik sonunda.....	9
Güvenli toz torbası	9
Torbanın değiştirilmesi.....	10
Bakım, temizlik ve arındırma	10
Birincil ve mutlak filtrenin sökülmesi ve değiştirilmesi	11
Birincil yıldız filtrenin değiştirilmesi	11
Emme kısmındaki mutlak filtrenin değiştirilmesi.....	11
Motor soğutma fan incelemesi ve temizliği.....	11
İnceleme.....	11
Kablo şemaları	12
Tavsiye edilen yedek parçalar	13
Sorun giderme	14


Kullanma talimatları

Kullanma talimatlarını dikkatle okuyun ve **UYARI!** ifadesiyle belirtilen güvenliğinizi açısından önemli uyarılara uygun hareket edin.

Operatörün güvenliği

UYARI!

 **UYARI!** 

 **Cihazı faal hale getirmeden önce bu kullanma talimatlarını mutlaka okuyun ve herhangi bir durumda başvurabileceğiniz bir yerde saklayın.**

Elektrik süpürgesi sadece çalıştırma konusunda bilgi sahibi olan ve açık bir şekilde yetki sahibi olan ve bu amaca yönelik olarak eğitilen kişiler tarafından kullanılabilir.

Cihazı kullanmadan önce operatörler nasıl çalıştırılması gerektiğiyle ve süpürülen maddelerin giderilmesi ve bertaraf edilmesi için gereken güvenli yöntemi kapsayacak şekilde hangi parçaların kullanılmasına izin verildiği ile ilgili olarak bilgilendirilmelidir, talimat almalıdır ve eğitilmelidir.

UYARI!

Elektrik süpürgesinin fiziksel ve zihinsel yetenekleri sınırlı kişiler veya yeterli deneyim ve bilgi sahibi olmayan kişiler (çocuklar dahil) tarafından kullanılması kesinlikle yasaktır.

Çocukların makineyle oyun oynamamasına dikkat edilmelidir.

Elektrik süpürgesi kullanımına dair genel bilgiler

Elektrik süpürgesinin kullanımı kullanıldığı ülkenin yürürlükte olan yasalarına uygun olarak yapılır. Kullanma talimatlarına ve elektrik süpürgesinin kullanıldığı ülkede yürürlükte olan yasalara ek olarak güvenli ve doğru işletimi sağlamak için gerekli olan teknik düzenlemeler de dikkate alınmalıdır (Çevre ve işçi güvenliğiyle ilgili yönetmelik yani Avrupa Birliği Direktifi 89/391/EC ve mütevali Direktifler). Kişilerin, mülkiyetin ve çevrenin güvenliği için tehlike oluşturabilecek hiçbir işlemi gerçekleştirmeyin. Bu kullanım kılavuzunda bulunan güvenlik göstergelerini ve talimatlarını takip edin.

TR

Önemli güvenlik talimatları



Yangın, elektrik çarpması veya yaralanma riskini azaltmak için:

- Prize takılıyken cihazı başı boş bırakmayın. Kullanımda değilken ve bakım öncesinde prizden çıkarın.
- Elektrik çarpması riskini azaltmak için, elektrikli süpürgesini dışarıda kullanmayın. Dışarıda ya da ıslak yüzeylerde kullanmayın.
- Bu cihazın bir oyuncak olarak kullanımına izin vermeyin. Bu makine sadece yetişkin kullanımına yöneliktir. Çocukların bulunduğu yerlerde kullanırken fazladan dikkat gereklidir.
- Sadece bu kılavuzda anlatıldığı şekilde kullanın. Sadece üretici tarafından önerilen aksesuarları kullanın.
- Hasarlı kablo ya da fiş ile kullanmayın. Cihaz istendiği gibi çalışmıyorsa, düşürülmüştür, hasarlıdır, dışarı bırakılmıştır ya da suya düşürülmüştür. Cihazı servis merkezine götürün.
- Kablodan çekmeyin ya da taşımayın, kabloyu bir tutamak olarak kullanmayın, kablo üzerine kapıyı kapatmayın ya da kabloyu keskin kenarlar ya da köşelerin çevresinden çekmeyin. Cihazı kablo üzerinden geçirmeyin. Kabloyu sıcak yüzeylerden uzak tutun.
- Kablodan çekerek çıkarmayın. Prizden çıkartmak için kabloyu değil fişi tutun.
- Fişi, kabloyu veya cihazı ıslak ellerle tutmayın.
- Açıklıklardan herhangi bir nesnenin içeri girmesine izin vermeyin. Bir açıklık tıkalıyken kullanmayın; hava akışını azaltabilecek toz, tiftik, saç ve herhangi bir cismi uzak tutun.
- Saç, bol giysiler, parçalar ve tüm vücut uzuvlarını açıklıklar ve hareketli parçalardan uzak tutun.
- Prizden çıkartmadan önce tüm kontrolleri kapatın.
- Merdivenleri temizlerken daha dikkatli olun.
- Sigaralar, kibritler ya da küller gibi yanan ya da duman çıkaran şeyleri süpürgeyle çekmeyin.
- Toz torbası veya filtreler takılmadan kullanmayın.
- Sadece uygun şekilde topraklanmış prize takın. Topraklama talimatlarına bakın.

Topraklama talimatları

Bu ekipman topraklanmalıdır. Arıza yapması durumunda, topraklama elektrik çarpması riskini azaltmak için elektrik akımı için daha az dirençli bir yol sağlar. Bu cihaz, bir ekipman-topraklama iletkeni olan bir kabloya sahiptir. Fiş (ayrı satılır), uygun şekilde monte edilmiş ve tüm yerel yasa ve yönetmeliklere göre topraklanmış uygun bir prize takılmalıdır.

UYARI!

 **UYARI!** 

Ekipman-topraklama iletkeninin yanlış bağlantısı elektrik çarpması riski oluşturabilir. Prizin topraklanma durumundan şüphe duyuyorsanız kalifiye bir elektrikçi ya da servis personeline danışın.

**UYARI!**

Elektrikli süpürge bir elektrik fişi olmadan sağlanır. Sınıflandırılmış bölge için onaylı uygun bir fişi takmak kullanıcı sorumluluğundadır (Sınıf II - 3D). Fiş yalnızca kalifiye bir elektrikçi tarafından monte edilmelidir.

Bu cihaz, nominal 120-V devrede kullanım içindir ve uygun bir takılacak topraklama aksesuarı fişinin resim A Şekil 16'da belirtilen fişe benzemesi gerekir. Cihazın, fiş ile benzer konfigürasyona sahip bir prize bağlandığından emin olun. Bu cihaz ile hiçbir adaptör kullanılmamalıdır.

Elektrik paneli ve kablo rakorlarının toz girmesini önleyecek yetkinlikte olduğunu kontrol edin.

Hortum kelepçelerinin doğru şekilde sıkılıp sıkılmadığını kontrol edin.

Kırılma durumunda yalnızca orijinal Nilfisk yedek parçalar kullanın. Değiştirilmesi gereken parçaların değiştirilme işlemi yalnızca eğitimli personel tarafından yapılmalıdır. Güvenlik sistemlerini asla demonte etmeyin, üzerlerinde değişiklik yapmayın ve/veya bu sistemlere bakım uygulamayın.

Motor ve türbin bilyalı rulmanları her 10.000 saatlik çalışma sonrasında veya 2 yılda bir Nilfisk Servis Merkezi tarafından servise alınmalıdır. Satış ağı veya makine üreticisi ile iletişime geçin. Operatör türbinleri sökmemeli, üzerlerinde değişiklik yapmamalı ve/veya servis uygulamamalıdır.

**UYARI!**

Anormal gürültü, hatalı rulman veya hatalı döner parçalar söz konusu olduğunda patlama riski olduğundan makineyi derhal durdurun! Patlamaya neden olabileceği için elektrikli süpürgeyi yeniden çalıştırmayın. Onarımlar yalnızca Nilfisk Servis Merkezleri tarafından yapılmalıdır.

Motor kafasında bulunan soğutma havası giriş/çıkış filtrelerini periyodik olarak kontrol edin (2, Şekil 5)

Yukarıdaki talimatlar, önlemler ve servis işlemleri izlenmelidir aksi halde ATEX makine Cat II 3D için doğru kullanımda Nilfisk Garantisi ile ATEX Uygunluk Beyanı geçersiz kalır ve elektrikli süpürge kullanımından tamamen Kullanıcı sorumludur.

**UYARI!**

Tüm bakım ve temizlik işlemleri elektrik süpürgesi kapalı ve elektrik şebekesinden ayrılmış durumda yapılmalıdır.

Doğru kullanım

Bu elektrikli süpürgeler, yukarı yönde bir filtresi ve süpürülen maddelerin toplanması için bir haznesi olan bir vakum ünitesinden meydana gelir.

- Bu elektrikli süpürge normal ev kullanımından ziyade, fabrikalar, atölyeler gibi ticari amaçlı yerlerde kullanıma uygundur.
- Bu elektrikli süpürge sadece kapalı mekanlardaki kuru maddelerin temizlenmesi ve süpürülmesi için uygundur.
- Elektrik süpürgesinin çevresinde her zaman kumandalara kolayca ulaşmak için yeterince boş alan bırakın.
- Bu elektrik süpürgesi bir operatör tarafından kullanılacak şekilde tasarlanmıştır.
- Özellikle elektrikli süpürge çözümlerinde alanı temizlerken toz bulutları oluşturmamaya dikkat edin.
- Bu elektrikli süpürge, aşağıdaki sınırlamalar ile Bölge 22 olarak sınıflandırılmış ortamlardaki yanıcı toz ve/veya kuru partikülleri toplamak için tasarlanmıştır:
 - Tozun minimum tutuşma enerjisi (MIE) > 1mJ
 - Tozun Kst değeri <300 bas m/s (St1, St2)

Yanlış Kullanım**UYARI!**

Cihazın aşağıda belirtilen kullanımları kesinlikle yasaktır:

- **Daima dış mekan.**
- **Yatay olarak düz zemine yerleştirilmediğinde.**
- **Filtreleme birimi takılı olmadığında.**
- **Vakum girişi ve/veya hortumu insan vücudunun parçalarına çevrili olduğunda.**
- **Koruyucu kapaklar ve güvenlik sistemleri üretici tarafından takılmadığında.**
- **İç kısımdaki bileşenlerin soğutma havası girişi noktalarının kısmen veya tamamen kapatılarak kullanılması.**
- **Elektrikli süpürgesi, plastik veya kumaş örtülerle kaplıyken.**
- **Hava çıkışı kısmen veya tamamen kapalıyken.**
- **Temiz havanın olmadığı dar alanlarda kullanılması.**
- **Aşağıdaki maddelerin süpürülmesi:**
 1. **Yanan malzemeler (köz, sıcak kül, yanan sigara vb.).**
 2. **KontROLSÜZ alevler.**
 3. **Yanıcı gaz.**
 4. **Yanıcı sıvılar, aşındırıcı ve korozif maddeler (benzin, çözücüler, asitler, alkali çözeltiler, vb.).**
- **Elektrikli süpürgeleri asla Bölge 20, 21 ve/veya Bölge 0, 1 ya da 2 içerisinde kullanmayın.**
- **Patlayıcı veya kimyasal olarak dengesiz maddelerin toplanması.**
- **Düşük parlama noktasına sahip sıvıların veya yanıcı maddelerin (sıcaklık 200°C altında) toplanması**

ÖNEMLİ: Hileli kullanıma izin verilmez.

Tanımlama plakası etiketi

II3D Ex tc IIIC T 125°C Dc IP64
0° C ≤ Ta ≤ 40°C

CE Uygunluk beyanı

Her bir elektrik süpürgesi, CE Uygunluk beyanına sahiptir.
Şekil 18'deki faksı bakın.

[NOT]

Uygunluk beyanı önemli bir belgedir ve istenmesi halinde Yetkililere sunulmak üzere güvenli bir yerde tutulmalıdır.

HEPA Filtre

Bir kişinin sağlığı için tehlikeli tozların toplanması için bu elektrikli süpürge bir mutlak (HEPA) filtre ile donatılabilir. Toz haznesinin çıkarılması da dahil elektrik süpürgesinin kullanılması ve boşaltılması işlemleri yalnızca koruyucu kıyafet giyinen yetkili kişiler tarafından gerçekleştirilmelidir. Filtreleme sistemi tamamen yerinde olmadan çalıştırmayın.

[NOT]

- *Sağlığa zararlı tozlar söz konusu olduğunda yerel sağlık ve güvenlik yetkilileriyle irtibata geçin ve kullanım ve bertaraf etme sırasında yürürlükteki ulusal yönetmeliklere uyun.*
- *Radyoaktif maddeler yukarıda açıklanan sağlığa zararlı toz türleri tanımlamaları arasında yer almaz.*

Genel tavsiyeler



UYARI!



Acil bir durum ortaya çıkarsa:

- **Filtre arızası**
- **Yangın çıkması**
- **Kısa devre**
- **Motor blokajı**
- **Elektrik çarpması**
- **Diğer acil durumlar.**

Elektrik süpürgesini kapatın, fişini prizden çıkarın ve kalifiye personelden yardım isteyin.

Elektrik süpürgesi açıklaması

Elektrik süpürgesi parçaları ve etiketleri

Şekil 1

- Aşağıdakileri içeren veri plakası:
 - Üreticinin adı ve adresi
 - Teknik özellikler
 - Seri numarası
 - Üretim yılı
 - Ağırlık (kg)
- Pano gerilim altında levhası
Panele veri plakasında gösterilen voltajın verilmesi gerektiğini gösterir.
- Giriş
- Hava Çıkışı
- Manuel motor şalteri
- Motor kafası
- Şerit mandalları
- Hazne açma tutamacı

Bu elektrikli süpürge (4) girişinden içeri alınan ve motor kafası kapağından (5) dışarı üflenen güçlü bir hava akışı oluşturur.

Elektrikli süpürgeyi çalıştırmadan önce hortumu girişe ve sonra da gerekli aleti vakum hortumunun uç kısmına takın. Hortum ve araçlar takıldıktan sonra, motorun doğru çevrildiğinden emin olun.

Aspiratör, uygulamaların büyük çoğunluğunda çalışmasına olanak tanıyan bir birincil filtreyle donatılmıştır.

En yaygın görülen toz türlerini yakalayabilen ana filtreye ek olarak elektrikli süpürgeye ince tozlar ve sağlığa zararlı olan maddeler için daha yüksek filtreleme kapasitesine sahip hava üfleme mutlak (HEPA) filtresi de takılabilir.

Opsiyonel takımlar

Opsiyonel parçalar hakkında bilgi için lütfen üreticinin satış ağı ile irtibata geçin.

Opsiyonel parçanın takılması ile ilgili talimatlar, dönüştürme kitinde yer alır.

UYARI!

Sadece üretici tarafından tedarik edilen ve izin verilen orijinal opsiyonel takımları kullanın.
Opsiyonel takımlar Nilfisk kalifiye personeli tarafından takılmalıdır.

Aksesuarlar

Çeşitli aksesuarlar mevcuttur; üreticinin aksesuar kataloğuna bakın.

UYARI!

Yalnızca üretici tarafından tedarik edilen ve izin verilen aksesuarları kullanın.

Ambalajlama ve ambalajdan çıkarma

Ambalajlama malzemelerini, yürürlükte olan yasalara göre bertaraf edin.

Şekil 2

MODEL	A inç (mm)	B inç (mm)	C inç (mm)	lbs.* (kg)
VHS110 Z22 V230	700	790	1440	57
VHS110 Z22 V110				59

* Ambalaj ile ağırlık

Paketi açma, taşıma, kullanma ve depolama

Düz, yatay zeminler üzerinde çalıştırın.

Elektrik süpürgesinin üzerine konulduğu yüzeyin yük taşıma kapasitesi, ağırlığını taşımaya uygun olmalıdır.

Çalıştırma – güç kaynağına bağlantı



UYARI!



- Çalıştırmadan önce, elektrik süpürgesinde gözle görülür bir hasar bulunmadığından emin olun.
- Elektrik süpürgesinin fişini şebeke prize takmadan önce veri plakasında gösterilen nominal voltajın elektrik şebekesinin nominal voltajına karşılık geldiğinden emin olun.
- Bağlantı kablosunun fişini, toprak kontağı/bağlantısı doğru yapılmış bir prize takın. Elektrik süpürgesinin kapalı olduğundan emin olun.
- Bağlantı kablolarının fişleri ve konektörleri su sıçramasına karşı korunmalıdır.
- Elektrik şebekesine ve prize yapılan bağlantıların doğru olduğundan emin olun.
- Elektrikli süpürge sadece elektrik şebekesine bağlanan kablo mükemmel durumda olduğunda kullanın (hasarlı kablolar elektrik çarpmasına sebep olabilir!).
- Elektrik kablosunun aşırı yıpranma, çatlak veya eskime işaretleri gösterip göstermediğini düzenli olarak kontrol edin.



UYARI!



- Çalıştırma sırasında şunlardan kaçının:**
- Elektrik şebekesine bağlantıyı sağlayan kabloyu ezmeyin, çekmeyin, çığnemeyin veya bu kabloya hasar vermeyin.
 - Kabloyu şebeke prizinden sadece fişinden çekerek çıkarın (kabloyu çekmeyin).
 - Elektrik güç kablosunu sadece orijinaliyle aynı tipten bir kabloyla değiştirin: H07 RN - F.
 - Kablo, üreticinin Servis Merkezi personeli veya aynı derecede kalifiye personel tarafından değiştirilmelidir.

Uyarı etiketleri

Şekil 3

Etiketler:

1. **Uyarı:** Uygun bir test cihazı ile fiş toprak pimi ile son emiş aksesuarı arasında topraklama sürekliliğini kontrol edin
2. **Dikkat:** Voltaj uygulanırken açmayın

Uzatma kabloları

Uygun şekilde işaretlenmemişse uzatma kablolarına sınıflandırılmış bölgede izin verilmez.



UYARI!



Elektrikli süpürge için güç prizi, dağıtım akımının 30 ms boyunca toprağa karşı 30 mA değerini aşması halinde güç beslemesini kesen arıza akımı sınırlamasına sahip fark şalteriyle veya eşdeğer koruma devresiyle korunmalıdır.
Bir şimşegin yarattığı gerilimde elektrikli süpürge için bağlı olduğu priz 1000 V değerini aşarsa kullanıcı uygun korumayı takmalıdır



UYARI!



Elektrikli süpürge üzerine kesinlikle su püskürtmeyin: Bu uygulama kişiler açısından tehlikelidir ve güç beslemesinde bir kısa devre meydana gelmesine neden olabilir.

Kuru uygulamalar

[NOT]

“Birincil yıldız filtre değişimi” kısmında açıklandığı gibi sağlanan filtreler düzgün şekilde takılmalıdır



UYARI!



Elektrik süpürgesinin üstünde etkili olduğu malzemelere ilişkin güvenlik düzenlemelerini takip edin.

Bakım ve onarım



UYARI!



Elektrik süpürgesini temizlik, servis veya parça değişikliği yapmadan önce güç kaynağından çıkarın.

- Sadece bu kılavuzda açıklanan bakım çalışmalarını uygulayın.
- Sadece orijinal yedek parça kullanın.
- Elektrik süpürgesinin üstünde hiçbir değişiklik yapmayın.

Bu talimatlara uyulmaması durumunda güvenliğinizi tehlikeye girebilir. Ayrıca, böyle davranışlar elektrik süpürgesi için yapılan CE Uygunluk beyanını geçersiz kılar.



UYARI!



Bu kılavuzda açıklanmayan bakım çalışmaları için üreticinin teknik servis veya satış ağı ile iletişime geçin.

Teknik veriler

Parametre	Ölçüm birimleri	VHS110 Z22	
		V230	V110
Frekans	Hz	50	
Gerilim	V	230	110
Nominal güç (EN 60335-2-69)	kW	1,1	
Gürültü seviyesi (L_{pA}) (**)	dB(A)	76	
Koruma	IP	6X	
Yalıtım	Sınıf	I	
Hazne kapasitesi	L	37	
Giriş çapı	mm	50	
Titreşim, a_h (**)	m/s ²	≤2,5	
Maks emme	hPa - mbar	220-220	205-205
Maksimum hava debisi (hortum ve azalmalar olmadan)	m ³ /saat - L/dk'	216-3600	208-3407
Maksimum hava akış hızı (hortum uzunluğu: 3 m, çap: 50 mm)	m ³ /saat - L/dk'	204-3417	176-2933
Ana filtre yüzey alanı	m ²	1	
Mutlak filtresi yüzeyi - MPPS'e göre HEPA 14	m ²	1,1	

(*) Operatörün el ve koluna olan titreşim yükünün toplam değeri

(**) Ölçüm belirsizliği KpA <1,5 dB(A). EN-60335-2-69'a göre elde edilen gürültü emisyonu değerleri

UYARI!

Sadece Teknik veri tablosundaki göstergelere uygun çaplardaki hortumları kullanın.
Bu, vakum hortumunda hava hızının 20m/sn altına düşmesini önlemek için yapılır.

Boyutlar

Şekil 4

Model	VHS110 Z22	
	V230	V110
A (mm)	570	
B (mm)	560	
C (mm)	1240	
Ağırlık (kg)	42	44

- Depolama koşulları:
Sıcaklık: 0°C ÷ +40°C
Nem: ≤ %85
- İşletim koşulları:
Maksimum yükseklik: 800 m
[Azalan performanslar ile 000 m'ye kadar]
Sıcaklık: 0°C ÷ +40°C
Nem: ≤ %85

Emniyet aygıtları

Şekil 5

1. Kapak
2. Soğutma havası HEPA filtresi
3. Fırçasız motor

Kontroller, göstergeler ve bağlantılar

Şekil 6

1. Hazne açma tutamacı
2. Frenli döner tekerlek
3. PullClean filtre temizleme sistemi
4. Vakum göstergesi
5. Manuel motor şalteri
6. Şerit mandalları
7. Güç kaynağı kablosu
8. İtme çubuğu kolu

Çalıştırma öncesi incelemeler

Şekil 7

1. Giriş

Çalıştırmadan önce şunları kontrol edin:

- Filtre takılmış ve iyi durumda;
- Tüm mandallar sıkı bir şekilde kilitlemiş mi?
- Elektrik süpürgesi hortum ve araçları girişe (1) düzgün bir şekilde takılmış mı?
- Varsa, polyliner takılmış.
- Makineyi kullanmadan önce filtrenin sağlam olduğunu şu şekilde kontrol edin: ince inert tozu süpürün (örn. talk, tebeşir, alçı...) ve çıkıştan atılmadıklarından emin olun.
- Motor soğutma hava filtreleri (2, Şekil 5) temizlenir.
- Filtre odası contası uygun şekilde yalıtım sağlamakta (bkz. "Filtre odası yalıtım kontrolü" bölümü, sayfa 11).

UYARI!
Filtre arızalıysa cihazı kullanmayın.

Başlatma ve durdurma

Şekil 9

UYARI!
Elektrikli süpürgeyi (1) çalıştırmadan önce tekerlek frenlerini kilitleyin.

Standart versiyon

- Elektrikli süpürgeyi başlatmak için manuel motor şalterini (2) "I" konumuna getirin. Elektrikli süpürgeyi kapatmak için manuel motor şalterini (2) "O" konumuna getirin.

Elektrik süpürgesi işletimi

Çalışma alanında toz yanmasını önlemek için makine tanımlama levhasındaki verinin Bölge sınıflandırmasına ve izin verilen maksimum sıcaklığa uygun olduğunu kontrol edin.

Elektrikli süpürge teknik özelliklerinin değiştirilmediğini kontrol edin, aksi halde Uygunluk Beyanı geçerliliğini yitirir.

Statik elektrik kıvılcıma neden olarak patlama riski doğurur! Bu nedenle, elektrik prizinin ve fişinin topraklandığından emin olun.

Vakum borusunun girişinden çıkışına kadar topraklamadaki (ve basınçlı hava modellerinde elektrik kaynağına bağlanan antistatik hortumdaki) topraklama direncini kontrol etmek için bir yalıtım test cihazı kullanın: direnç 1 MΩ (106) Ohm'dan düşük olmalıdır.

Topraklamanın sürekliliğini (yeşil-sarı koruyucu iletkenler) kontrol edin ve mükemmel durumda olduklarından emin olun.

Gevşeyen elektrik veya mekanik bağlantı olup olmadığını kontrol edin.

Bir enerji kaynağına bağlanmadan önce makinenin kapatılması gerekir. Makineyi ATEX Bölgesi (sınıflandırılmamış bölge) dışında bir enerji kaynağına bağlayın. Makine, kullanılmakta olduğu bölge için onaylanmış bir ATEX elektrik fişine sahipse, bu fiş aynı değerlere sahip benzer bölge türünde ATEX onayına sahip bir prize takılabilir.

Özellikle elektrikli süpürgeciğin çevresindeki alanı temizlerken operatör toz bulutları oluşturmamaya dikkat etmelidir.

Hortumları kullanım sırasında sökmeyin, her zaman makinenin durmasını bekleyin.

Bir önayırıcı kullanılmışsa iyi bir şekilde topraklanıp topraklanmadığını kontrol edin. Hem emme hem de önayırıcı bağlantısı için yalnızca antistatik hortumlar kullanın. Makineyi büyük nesnelere veya parçaları çekmek için kullanmayın; birbirlerine çarparak kıvılcıma neden olabilirler.

Sürtünme sonucunda kıvılcıma neden olabileceklerinden çelik aletleri zemine sürmeyin veya vurmeyin. Zemini temizlemek için yalnızca orijinal Nilfisk antistatik yedek parçalar ile değiştirilebilecek toplayıcılar ve emme başlıkları kullanın.

Akış hızının kontrolü

Şekil 10

Vakum ölçer (2): Yeşil bölge (3), kırmızı bölge (1)

- Çalışma sırasında vakum ölçerin ibresi, emilen havanın hızının 20 m/s olan güvenli değerin altına inmediğini garanti etmek için yeşil bölgede (3) kalmalıdır;
- İbre kırmızı bölgede (1) bulunuyorsa, bu durum emme borusunun içindeki havanın hızının 20 m/s'nin altında olduğunu, güvenli koşullarda çalışmadığını gösterir. Filtreler temizlenmeli veya değiştirilmelidir.
- normal çalışma şartlarında vakum hortumunu kapatın. Vakum göstergesinin ibresi yeşil bölgeden (3) kırmızı bölgeye (1) geçmelidir.



UYARI!



Cihaz çalışırken vakum ölçerin ibresinin daima yeşil bölgede (3) kaldığını kontrol edin. Sorunlarla ilgili olarak "Arıza bulma" bölümüne bakın.



UYARI!



Elektrikli süpürge, ibre kırmızı bölgedeyken sadece sınırlı süreyle çalışmasını sağlayın (maks. 10 dakika), aksi taktirde bu normal değil anormal bir durum olarak düşünülür. Bu talimata kullanıcı tarafından uyulmazsa, motor ve türbinde aşırı ısınma oluşarak tehlikeli bir durum ortaya çıkarabilir.



UYARI!



Elektrikli süpürge, ibre kırmızı bölgede uzun süre çalışması durumunda, motor sarması ve aşırı ısınmasının kontrolü için emiş motorundaki termal bir anahtar devreye girerek elektriği kesebilir. Bu olursa, gücü yeniden açmadan motorun soğumasını sağlamak için ana anahtarı KAPALI konuma çevirin ve birkaç dakika bekleyin. Motor yeniden başlamazsa daha uzun süre bekleyiniz

Ana filtrenin temizlenmesi

Şekil 10-11

Vakumlanan toz miktarına göre ve vakum sayacı ibresi yeşil bölgeden (3, Şekil 10) kırmızı bölgeye saptığında (2, Şekil 10), her seferinde 1 veya 2 saniye süreyle PullClean klapesini girişi 3 veya 4 kez kapatıp açarak ana filtreleri temizleyin (1 Şekil 11).

Acil durumda çalışmanın durdurulması

Manuel motor şalterini "0" konuma çevirin.

Haznenin boşaltılması



UYARI!



Bu işlemlere geçmeden önce elektrik süpürgesini kapatın ve fişini elektrik prizinden çıkarın.

Hazneyi boşaltmadan önce filtrenin temizlenmesi tavsiye edilir ("Ana filtrenin temizlenmesi" paragrafına bakın).

Temizlik sonunda

- Elektrik süpürgesini kapatın ve fişini prizden çıkarın.
- Güç kaynağı kablolarını sarın ve kolun ortasındaki askıda saklayın (Şekil 8).
- Fermantasyon gazlarının birikmesini önlemek için özellikle ıslak parçaları veya sıvıları süpürdükten sonra elektrikli süpürgeyi daima ATEX sınıflandırılmalı alandan çıkarın ve hazneyi çıkarıp boşaltın.
- Çalışma alanının sınıflandırmasının değişmesini önlemek için toz torbasının bölge dışında (ATEX sınıflandırmasında olmayan bir bölgede) boşaltılması gerekir.
- Elektrik süpürgesini "Bakım, temizlik ve arındırma" paragrafında açıklanan şekilde temizleyin.
- Zararlı maddeler süpürülürse hazneyi temiz su ile yıkayın.
- Elektrik süpürgesini yetkisiz kişilerin ulaşamayacağı kuru bir yerde saklayın.

[NOT]

Temizleme işlemi sonunda, kapatmadan önce elektrikli süpürgeyi en az 60 saniye çalışmasını sağlayın. Çok sık başlatma/durdurmalardan kaçının.

Güvenli toz torbası

Elektrikli süpürge bir toz torbası ile sunulabilir (*) (Şekil 12).

Bu torbalar yanlış takılırsa, bu durum maruz kalan kişilerde sağlık riskleri meydana getirebilir.

(*) Kodlar için, Önerilen Yedek Parçalar tablosuna bakın

Torbanın değiştirilmesi



UYARI!

- *Bu işlemler sadece yürürlükteki yasalara uygun olarak güvenliği için yeterli kıyafet giymiş olan eğitilmiş ve uzman personel tarafından gerçekleştirilebilir.*
- *Bu işlemleri gerçekleştirirken tozun dağılmasına izin vermeyin. P3 koruyucu maskesi takın.*
- *Tehlikeli ve/veya toksik toz olması durumunda, bu onaylı elektrik süpürgeleri için tedarik edilen emniyet torbası kullanılmalıdır.*
- *Torba sadece uzman personel tarafından yürürlükteki yasalara uygun olarak bertaraf edilmelidir.*



UYARI!

Çekilecek toz sınıfı için yanlış kağıt takılması veya hatalı kurulum bu duruma maruz kalan kişi için bir sağlık riski teşkil eder.

Güvenli Torbanın Değiştirilmesi

Şekil 12

- Vakum hortumunu çıkarıp güvenli ve tozsuz bir yere koyun.
- Girişi ilgili kapağı (1) kullanarak kapatın.
- Toz haznesi bırakın.
- Bir plastik kelepçe ile iki plastik giriş arasındaki bağlantı parçasını kapatın (2)
- Torbanın özel bağlantısını (3) emme ağzından ayırın.
- İki plastik girişi birlikte sabitleyin (4).
- Özel bandı (5) kullanarak plastik torbayı kapatın
- Yeni güvenli torbayı takip girişi sıkıca kapatın.
- Plastik torbayı toz hanesinin dışına sarın.
- Toz haznesini elektrik süpürgesine yerleştirin.



UYARI!

Kullandığınız elektrik süpürgesi sınıfı için yalnızca uygun torbalar kullanın.

Bakım, temizlik ve arındırma

Bakım işleminden önce elektrikli süpürgeyi ATEX sınıflandırmalı alandan çıkarın.



UYARI!

Bu elektrik süpürgesi sağlık açısından tehlikeli tozları içerir. Toz haznesinin çıkarılması da dahil elektrik süpürgesinin kullanılması ve boşaltılması işlemleri yalnızca koruyucu kıyafet giyinen uzman kişiler tarafından gerçekleştirilmelidir. Filtreleme sistemi tamamen yerinde olmadan çalıştırmayın.



UYARI!

Aşağıda açıklanan tedbirler birincil ve HEPA filtrelerin temizliğini ve değiştirilmesini kapsayan tüm bakım işlemleri sırasında yerine getirilmelidir.



UYARI!

Bakım, temizlik ve arındırma işlemleri yalnızca elektrik süpürgesi kapalıyken ve fiş prizden çekildikten sonra yapılmalıdır. Fiş prizden çekilmeden bakım yapılması kesinlikle yasaktır. Elektrik çarpma riski!

- Kullanıcı bakım işlemleri yaparsa, tüm uygun tedbirlerin alınması gerekir. Uygun tedbirler arındırma işlemi, içinde bakımın yapılacağı odadan gelen yeterli miktarda filtrelenmiş çıkış havası sirkülasyonunu, bakım alanının temizliğini ve uygun kişisel korunmayı kapsar.
- Zararlı alandan çıkarıldığında elektrik süpürgesinin tüm parçalarının kirlendiği varsayılmalıdır ve toz yayılmasını önlemek için gerekli tedbirler alınmalıdır. Bakım veya onarım prosedürleri gerçekleştirilirken tam olarak temizlenemeyen tüm kirli parçalar bir kenara ayrılmalıdır. Bu parçalar geçerli düzenlemelere ve bu tür malzemelerin bertaraf edilmesine ilişkin yerel yasalara uygun olarak mühürlü torbalara koyularak bertaraf edilmelidir. Bu prosedür filtreler (birincil ve HEPA filtreler) elden çıkarılırken de uygulanmalıdır. Toz geçirmez olmayan bölmeler uygun aletlerle (tornavida, vida anahtarı, vb.) açılmalıdır ve dikkatli bir şekilde temizlenmelidir.



UYARI!

Toz haznesinin çıkarılması da dahil elektrik süpürgesinin kullanılması ve boşaltılması işlemleri yalnızca koruyucu kıyafet giyinen yetkili kişiler tarafından gerçekleştirilmelidir.

Birincil ve mutlak filtrenin sökülmesi ve değiştirilmesi



UYARI!



Elektrik süpürgesi zararlı maddeleri süpürmek için kullanılırken filtreler kirlenir, bu yüzden:

- Özenle çalışın ve süpürülen tozun ve/veya malzemenin sıçramasını önleyin;
- Sökülmüş ve/veya değiştirilmiş filtreyi mühürlü bir plastik torbanın içine yerleştirin;
- Torbayı hava almayacak şekilde kapatın;
- Filtreyi yürürlükteki yasalara uygun şekilde bertaraf edin.



UYARI!



Filtre değiştirilmesi ciddi bir konudur. Filtre, aynı özelliklere, filtreleme yüzeyine ve kategorisine sahip bir başka filtre ile değiştirilmelidir. Aksi durumda elektrik süpürgesi doğru şekilde çalışmayacaktır.

Birincil yıldız filtrenin değiştirilmesi

Şekil 13

1. Şerit mandalı
2. Kapak

Bu işlemi gerçekleştirirken toz kalkmamasına özen gösterin. Bir P3 maskesi takın ve toplanan tozun zararlı içeriğine karşı koruyucu kıyafet ve koruyucu eldiven (DPI) giyin, yürürlükteki yasalara dikkate alın.

Bu işlemlere geçmeden önce elektrik süpürgesini kapatın ve fişini elektrik prizinden çıkarın.

- Birincil yıldız filtre ile birlikte kapağı (2) çıkarmak için şerit mandalları (1) kullanın.
- Eski yıldız filtreyi kafesten çıkarın.
- Yeni yıldız filtreyi takın.
- Kapak ve birincil yıldız filtreyi çıkarmanın tersi sırayla takın.
- Eski yıldız filtreyi yürürlükteki yasalara uygun şekilde bertaraf edin.

Gerekirse üreticinin Servis Merkeziyle temas kurun.

Emme kısmındaki mutlak filtrenin değiştirilmesi

Sağlığa zararlı tozlar için tasarlanmış versiyon



UYARI!



Bu işlemi gerçekleştirirken toz kalkmamasına özen gösterin. Bir P3 maskesi takın ve toplanan tozun zararlı içeriğine karşı koruyucu kıyafet ve koruyucu eldiven (DPI) giyin, yürürlükteki yasalara dikkate alın.



UYARI!



HEPA filtreyi elektrik süpürgesinden çıkardıktan sonra tekrar kullanmayın.

Şekil 14

1. Şerit Mandalı
2. Kapak
3. Mutlak filtre (HEPA)
4. Durdurma somunu (mutlak filtre)

- Elektrikli süpürgeyi durdurun.
- Mutlak filtreyi çıkarın (3) ve somunu gevşetin (4)
- Mutlak filtreyi (3) plastik bir torbayla kapatın, torbayı hava geçirmez ve sızdırmaz bir şekilde kapatın ve filtreyi yürürlükteki yasalara uygun olarak atın.
- Değiştirdiğinizle aynı filtreleme özelliklerine sahip yeni bir mutlak filtre (3) takın.
- Mutlak filtreyi somunla (4) kilitleyin.
- Şerit mandalı ile kapağı hermetik olarak kapatın (1).

Motor soğutma fan incelemesi ve temizliği



UYARI!



Bu işlemler sadece eğitilmiş ve uzman personel tarafından gerçekleştirilebilir.

Elektrik süpürgesini özellikle tozlu yerlerde kullanırken motorun aşırı ısınmasını önlemek için motor soğutma filtrelerini periyodik olarak temizleyin (2, Şekil 5).

İnceleme

Filtre odası yalıtım kontrolü

Şekil 15

Hazne ile filtre odası (3) arasında bulunan contası (1, Şekil 14) sıklığı sağlayamazsa:

- Filtreleme odasını (3) elektrik süpürgesi çerçevesine sabitleyen dört vidayı (2) gevşetin.
- Filtreleme odasının (3) aşağıya inmesini sağlayın ve sıkı duruma gelince (2) vidalarını sıkın.

En iyi contayı (1) bulmak mümkün olmuyorsa ve conta yırtık veya çatlamış durumdaysa, değiştirilmesi gerekir.

Kablo Őemaları

Őekil 16

VHS110 Z22 V230			
Őge	Tip	Açıklama	Mik.
Q1	4083901742	Anahtar 2 kutup 16A	1
J1	4083901743	Dođrultmaç filtresi	1








Őekil 17

VHS110 Z22 V110			
Őge	Tip	Açıklama	Mik.
Q1	4083901742	Anahtar 2 kutup 16A	1
J1	4083901743	Dođrultmaç filtresi	1
L1	4083901740	Reaktör 16A	1

Tavsiye edilen yedek parçalar

Aşağıdaki yedek parça listesi bakım işlemlerini hızlandırmak için el altında hazır bulundurulmalıdır.

Yedek parça siparişi verirken üreticinin yedek parça kataloğuna bakın. Özel makine modelleri veya seçenekleri için yedek parçaları ararken üretici satış ağı ile temasa geçiniz.

	Açıklama	Model VHS110 Z22	
		V230	V110
	Yıldız filtre	4081701208	
	Filtre halka contası ss	Z8 17025	
	Filtre odası contası	4081100183	
	Filtre kelepçesi	4084001291	
	Üst mutlak (HEPA) filtre değişimi	Z8 17262	
	Fırçasız Motor	4085300390	4085300392
	Güvenli toz torba	Z8 40874	

Sorun giderme

Sorun	Sebep	Çözüm
Elektrik süpürgesi aniden duruyor	Birincil filtre tıkalı	Filtreyi sallayın. Gerekirse değiştirin
	Vakum hortumu tıkalı	Vakum hortumunu kontrol edin ve temizleyin.
	Devre kesici etkinleştirme	Ayarı kontrol edin. Motor elektrik girişini kontrol edin. Gerekirse, yetkili satış sonrası servis merkezi ile irtibat kurun.
	Termal koruyucu anahtar açma	Gücü yeniden açmaya çalışmadan motorun soğumasını sağlamak için ana anahtarı KAPALI konuma çevirin ve birkaç dakika bekleyin. Motor yeniden başlamazsa daha uzun süre bekleyiniz. Sorun devam ederse üretici ile temasa geçin
Elektrik süpürgesi toz sızdırıyor	Filtresi yırtık	Aynı tipte bir başkasıyla değiştirin.
	Yetersiz filtre	Uygun tipte bir başkasıyla değiştirin ve kontrol edin.
Elektrik süpürgesinde elektrostatik akım var	Topraklama yok veya yetersiz	Tüm bağlantıları kontrol edin. Özellikle girişteki bağlantıyı kontrol edin. Sayfa 2'de topraklama sürekliliği testine bakın

ÜRETİCİ FİRMA:

Nilfisk A/S Sognevej 25
DK-2605 Brøndby, Denmark
Tel.: +45 4323 8100
www.nilfisk.com

ÜRETİM YERİ:

İTALYA

İTHALATÇI FİRMA:

Nilfisk Prof. Tem. Ek. Tic. A.Ş.
Şerifali Mah. Bayraktar Blv. Şehit Sk. No:7,
34775 Ümraniye İstanbul, Türkiye
Tel : +90 216 466 94 94
Faks : +90 216 527 30 32
www.nilfisk.com.tr

KULLANIM ÖMRÜ:

Cihazın kullanım ömrü 10 yıldır.

**ATIK ELEKTRİKLİ ELEKTRONİK
EŞYALAR (AEEE) YÖNETİMİ:**

Satın almış olduğunuz bu ürün, AEEE yönetmeliğine uygundur.

TÜKETİCİNİN SEÇİMLİK HAKLARI

Malın ayıplı olduğunun anlaşılması durumunda tüketici, 6502 sayılı Tüketicinin Korunması Hakkında Kanununun 11 inci maddesinde yer alan;

- a- Sözleşmeden dönme,
- b- Satış bedelinden indirim isteme,
- c- Ücretsiz onarılmasını isteme,
- ç- Satılanın ayıpsız bir misli ile değiştirilmesini isteme, haklarından birini kullanabilir.

Tüketicinin bu haklardan ücretsiz onarım hakkını seçmesi durumunda satıcı; işçilik masrafı, değiştirilen parça bedeli ya da başka herhangi bir ad altında hiçbir ücret talep etmeksizin malın onarımını yapmak veya yaptırmakla yükümlüdür. Tüketici ücretsiz onarım hakkını üretici veya ithalatçıya karşı da kullanabilir. Satıcı, üretici ve ithalatçı tüketicinin bu hakkını kullanmasından müteselsilen sorumludur.

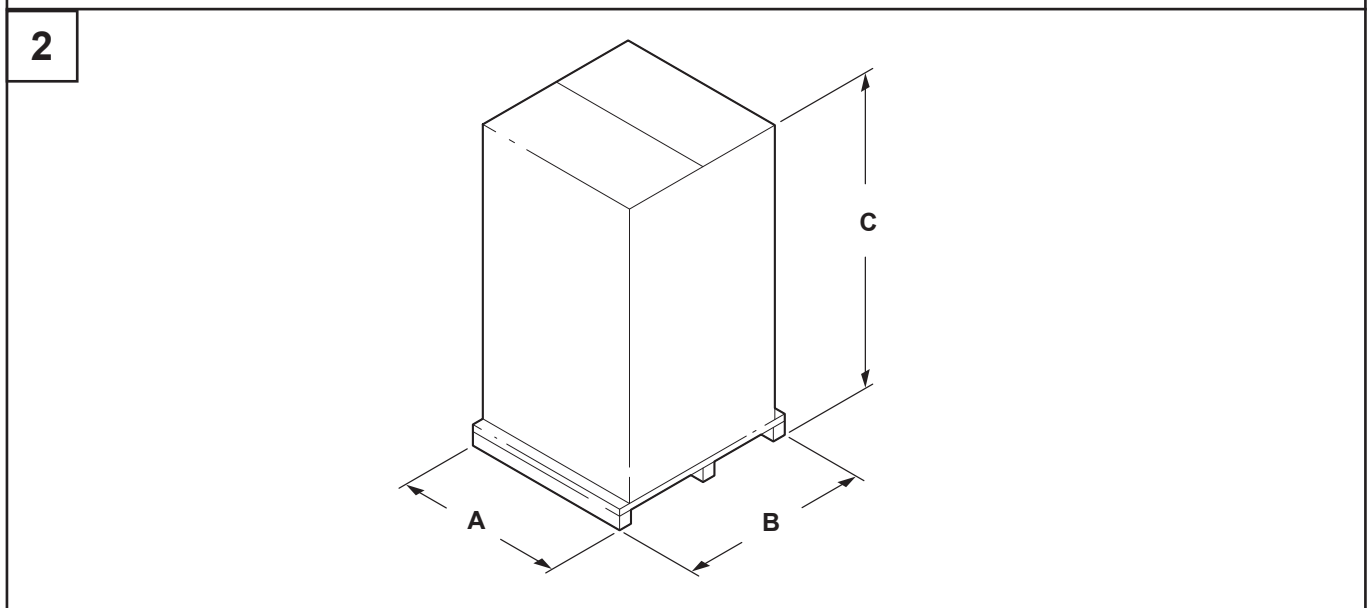
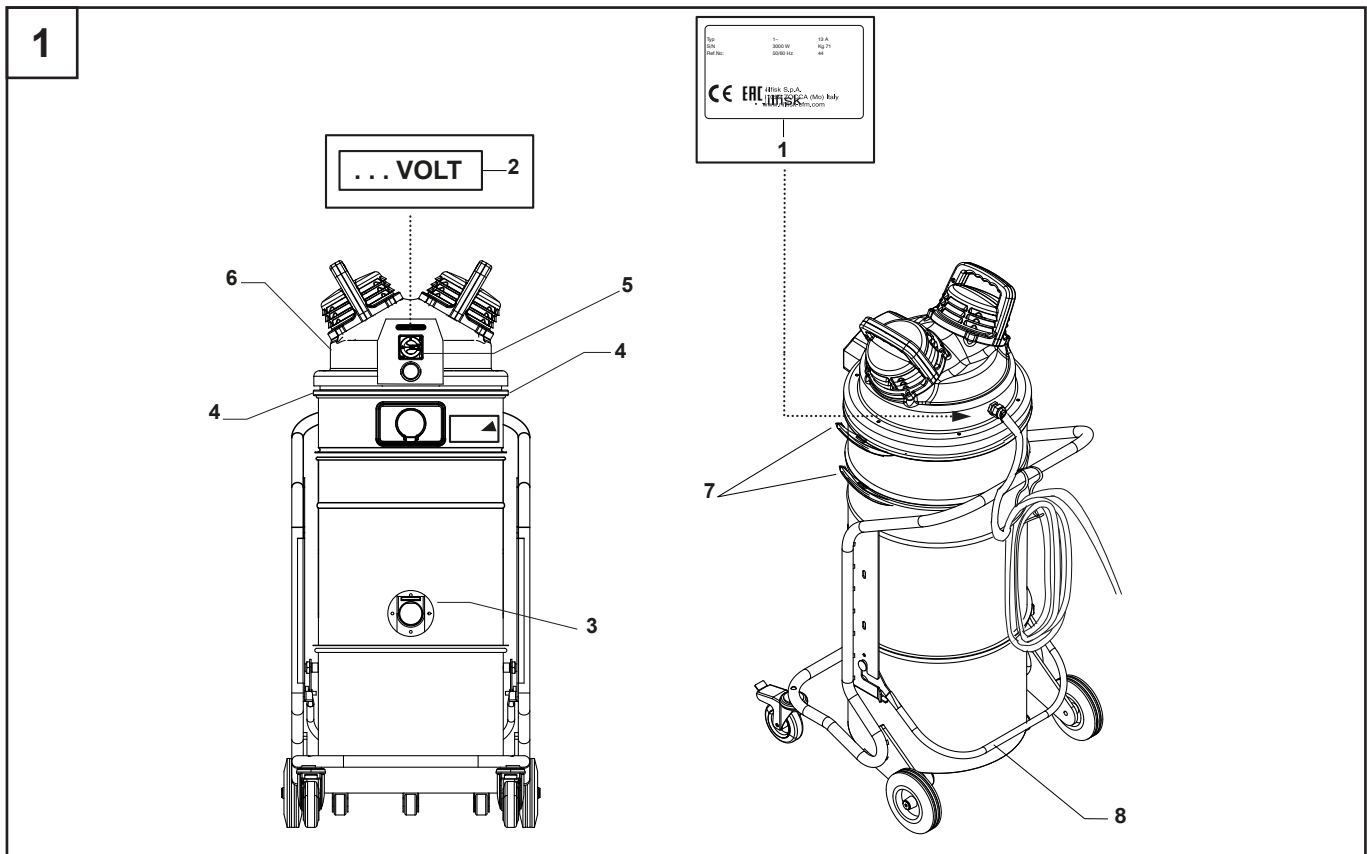
Tüketicinin, **ücretsiz onarım hakkını** kullanması halinde malın;

- Garanti süresi içinde tekrar arızalanması,
- Tamiri için gereken azami sürenin aşılması,
- Tamirinin mümkün olmadığının, yetkili servis istasyonu, satıcı, üretici veya ithalatçı tarafından bir raporla belirlenmesi durumlarında; **tüketici malın bedel iadesini, ayıp oranında bedel indirimini veya imkân varsa malın ayıpsız misli ile değiştirilmesini** satıcıdan talep edebilir.

Satıcı, tüketicinin talebini reddedemez. Bu talebin yerine getirilmemesi durumunda satıcı, üretici ve ithalatçı müteselsilen sorumludur.

Satıcı tarafından **Garanti Belgesinin** verilmemesi durumunda, tüketici **Gümrük ve Ticaret Bakanlığı Tüketicinin Korunması ve Piyasa Gözetimi Genel Müdürlüğüne** başvurabilir.

Tüketici, çıkabilecek uyuşmazlıklarda şikayet ve itirazları konusundaki başvuruları yerleşim yerinin bulunduğu veya tüketici işleminin yapıldığı yerdeki **Tüketici Hakem Heyetine veya Tüketici Mahkemesine** başvurabilir.



3

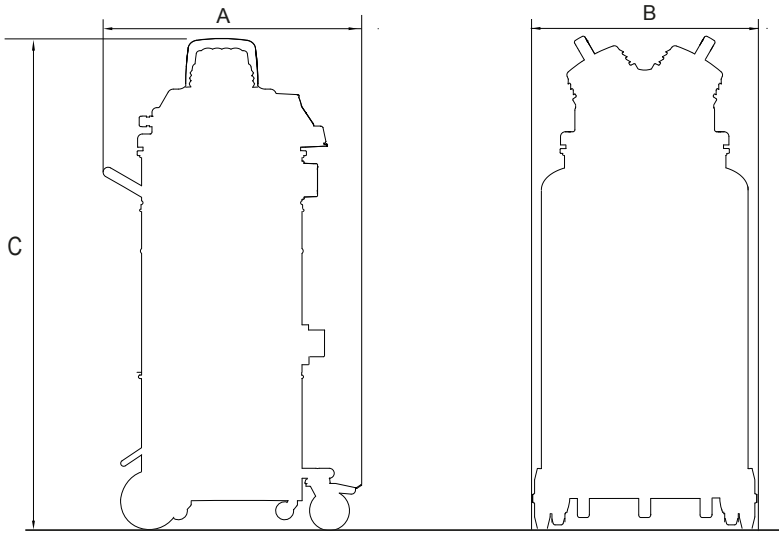
ATTENZIONE!! ATTENTION!! ATTENTION!! ACHTUNG!!

- Verificare che la messa a terra della presa sia ben raccordata.
- Check that the connection of the earth wire is well executed both in the socket and plug
- Vérifier que la masse de la prise est bien raccordée.
- Die richtige Erdverbindung der Steckdose prüfen.
- Verificare con l'ohmmetro la continuità di messa a terra tra il quadro elettrico e l'accessorio finale di aspirazione.
- Check with the aid of an electrician tester the grounding continuity between the electric board and the last accessory.
- Vérifier à l'ohmmètre la continuité électrique depuis la masse du coffret électrique jusqu' à la buse d'aspiration.
- Durch den Ohmmeter die Erdungskontinuität zwischen dem Schaltschrank und dem endlichen Saugzubehörteil prüfen.

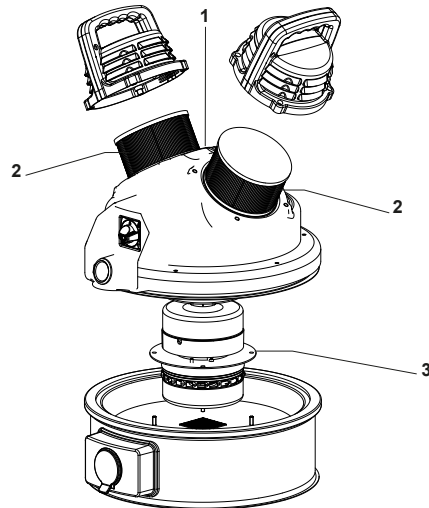
ATTENZIONE!! ATTENTION!! ATTENTION!! ACHTUNG!!

- Non aprire se un'atmosfera esplosiva può essere presente.
- Do not open if an explosive atmosphere could be present.
- Ne pas ouvrir si une atmosphère explosive peut être présente.
- Bei explosionsgefährdeter Atmosphäre nicht eröffnen.
- Non aprire sotto tensione.
- Do not open whilst voltage is applied.
- Ne pas ouvrir sous tension.
- Wenn der Industriesauger eingeschaltet ist, nicht eröffnen.

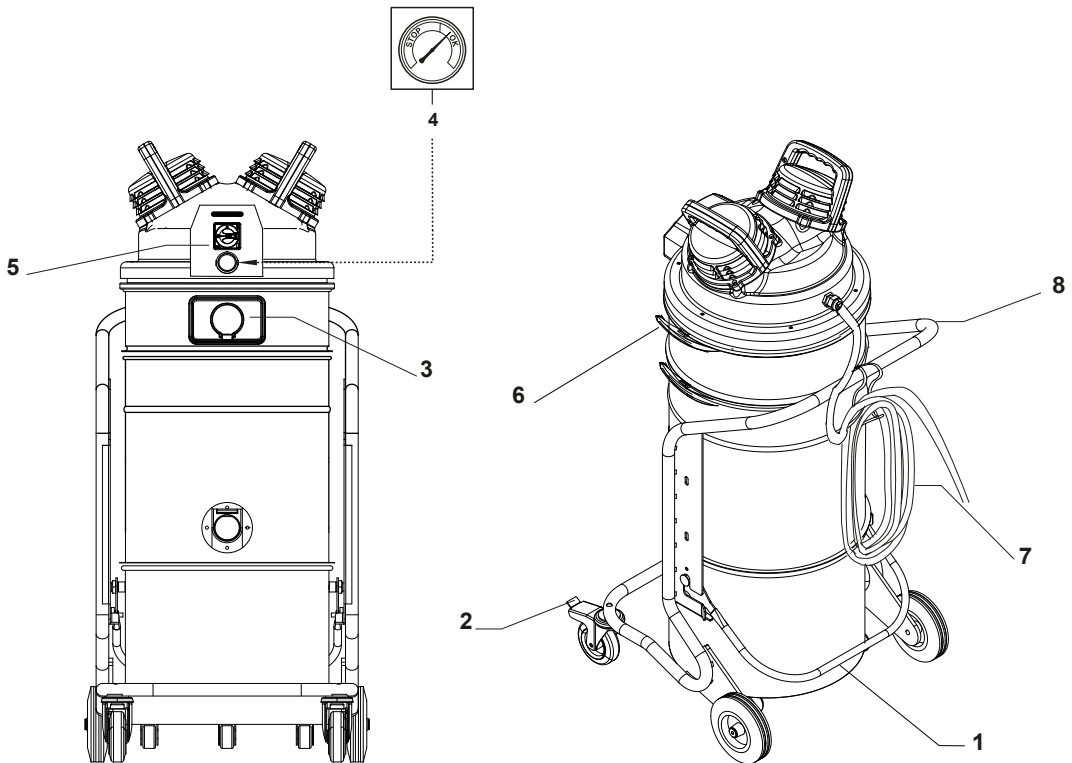
4



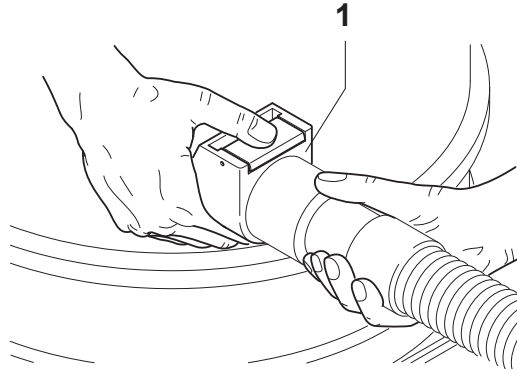
5



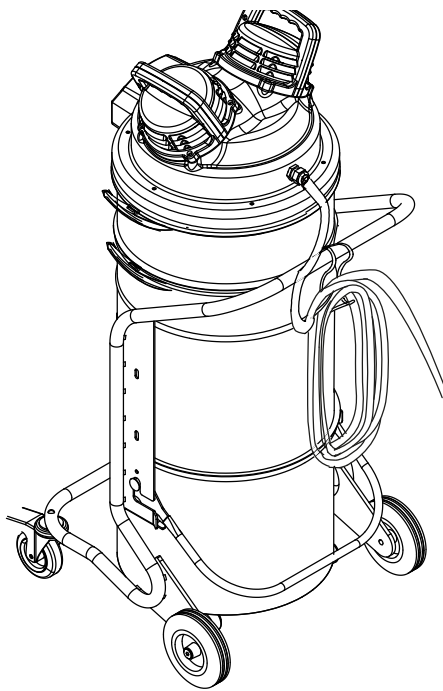
6



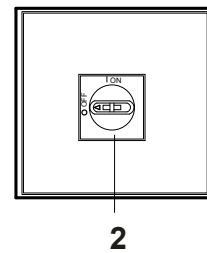
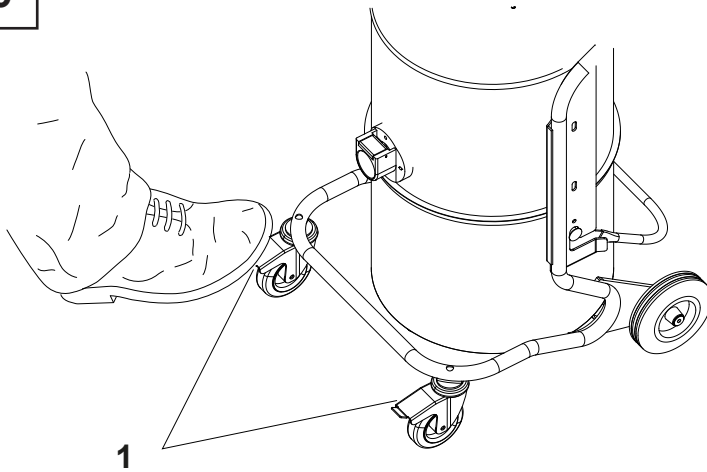
7



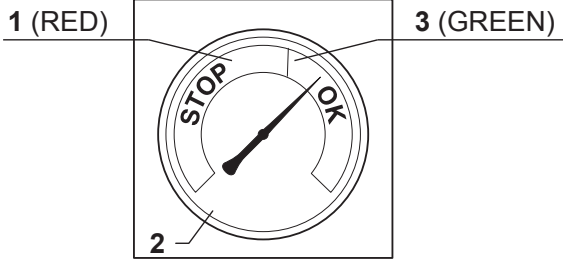
8



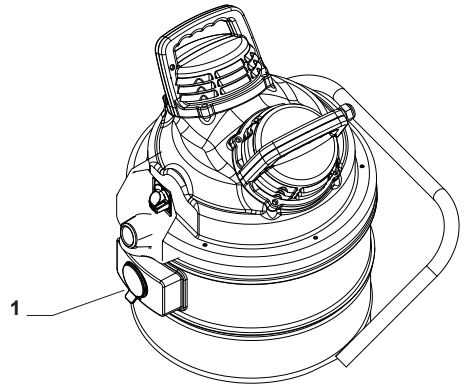
9



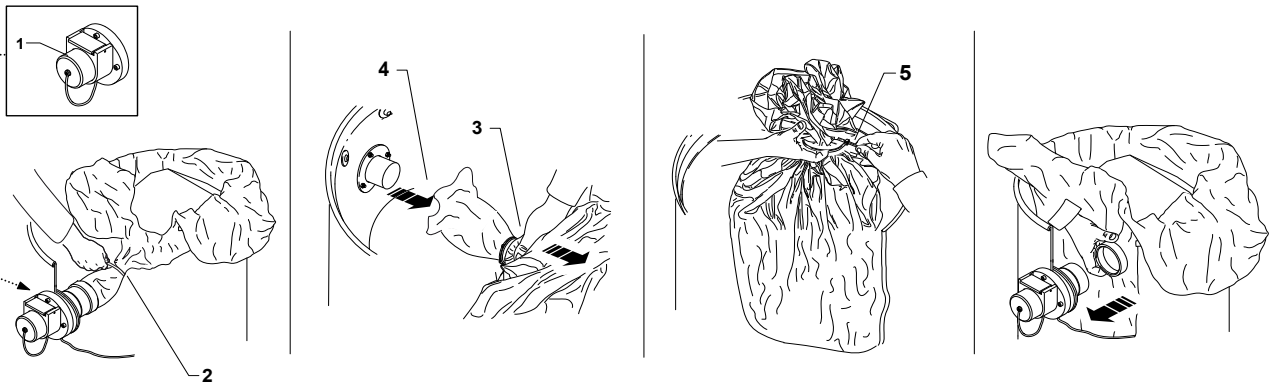
10



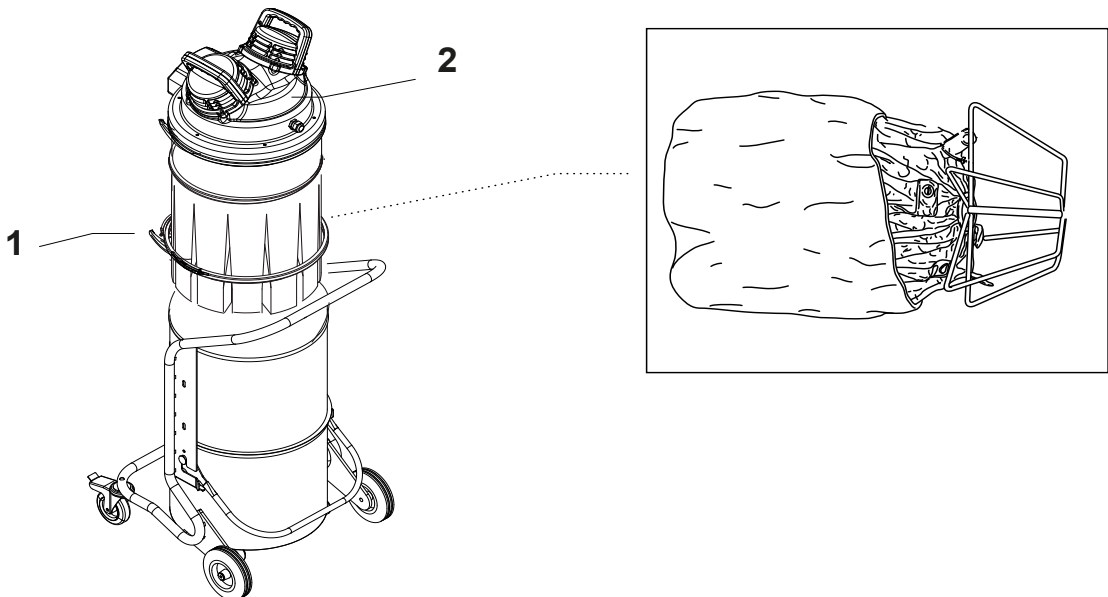
11



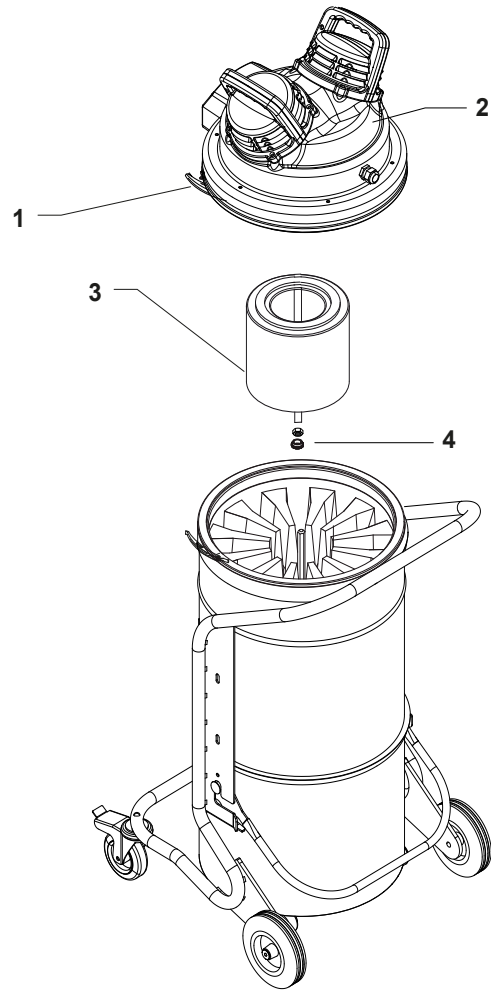
12



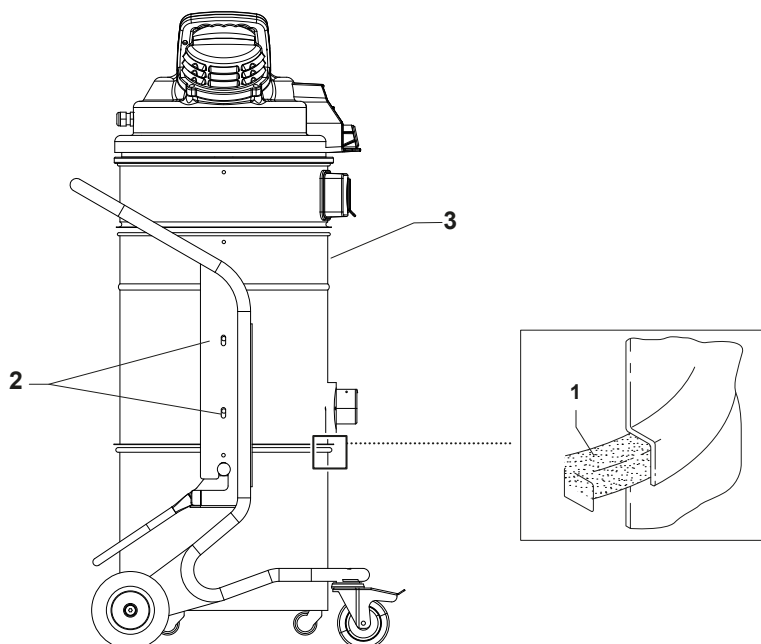
13



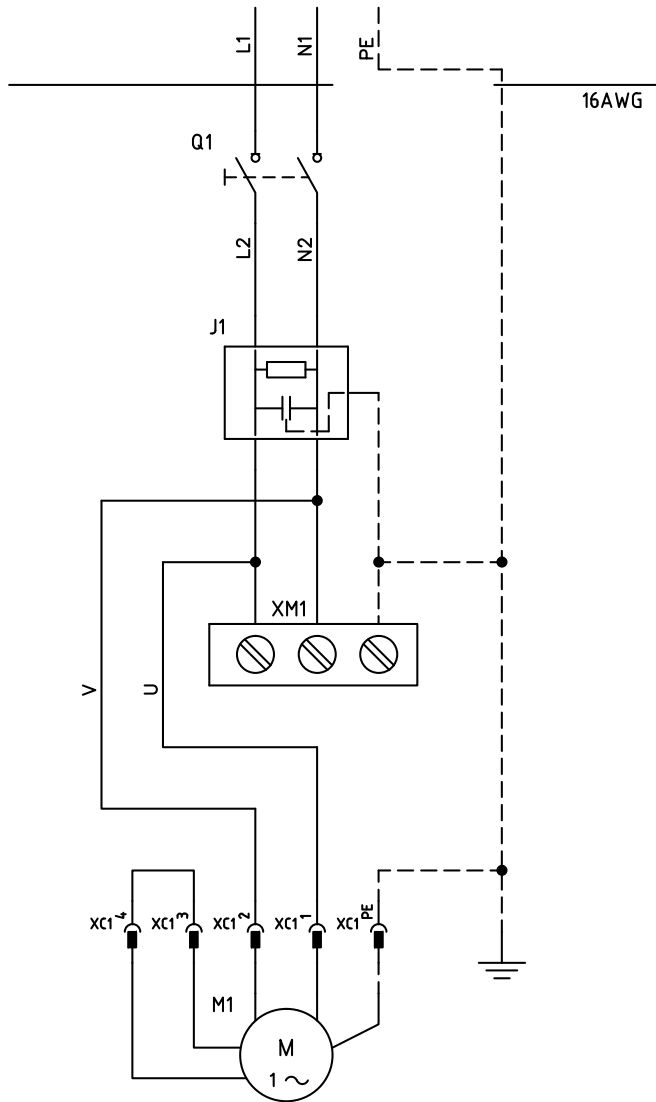
14



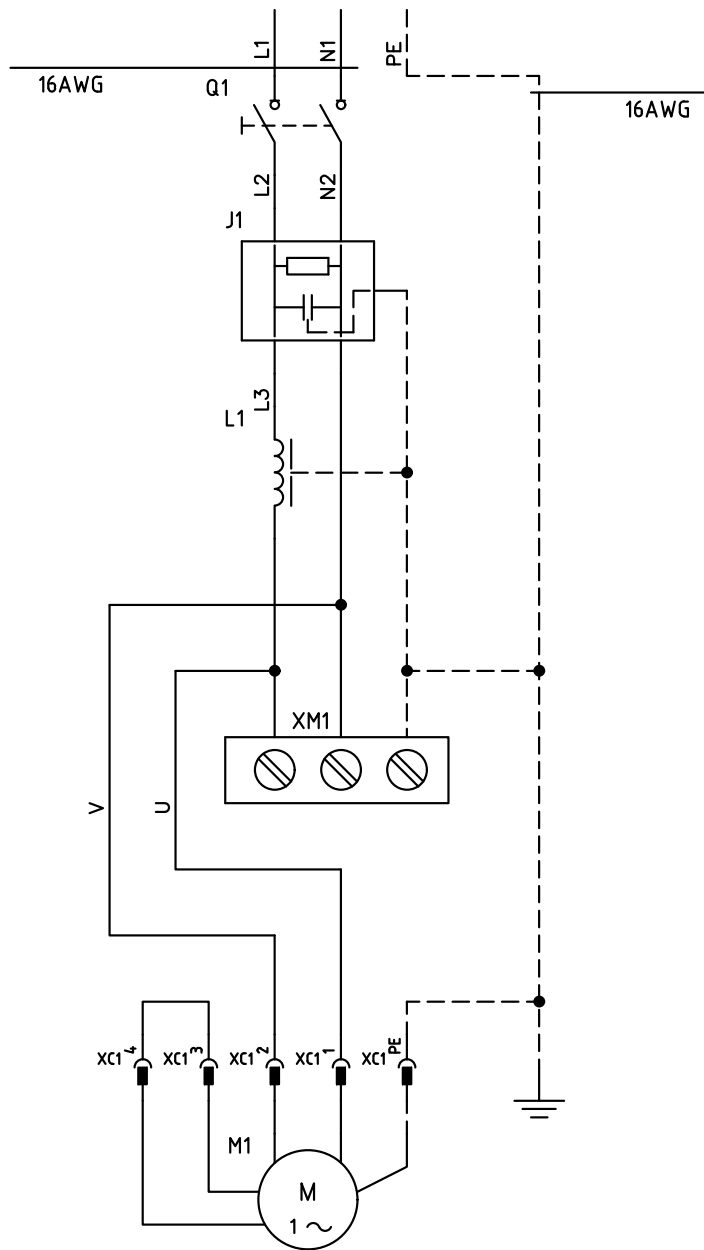
15



16



17





CE24 042016

Dichiarazione "CE" di conformità - Allegato X B - 2014/34/EU
Declaration of Conformity - Enclosure X B - 2014/34/EU
Erklärung der Konformität - Anlage X B - 2014/34/EU
Dichiaration de Conformité Ce - Annexe X B - 2014/34/EU
Declaração de Conformidade Ce - Anexo X B - 2014/34/EU
Prohlášení o Zhodě so Smernicami Evropského Spoločenstva - Príloha X B - 2014/34/EU
Izjava o Ustreznosti s Smernicami Evropskega Skupnosti - Ohljava X B - 2014/34/EU
Verklaring van Overeenkomstigheid Ee - Bijlage X B - 2014/34/EU
Eu Konformitserklaring - Annex X B - 2014/34/EU
EK Atibilstības Certifikāts - Apturax X B - 2014/34/EU
Ei Vastavuse Deklarācija - Korpusis X B - 2014/34/EU
Ei Vastavuse Deklarācija - Korpusis X B - 2014/34/EU
Ei Vastavuse Deklarācija - Korpusis X B - 2014/34/EU
Atkaimo Europos Bendrijos Ee Direktivoms Deklaracija - Logosium X B - 2014/34/EU
Konformitā Ee Iegulība X B - 2014/34/EU
Deklaracija Zgodno Sci Ee - Zal Acnik X B - 2014/34/EU
Declaração de Conformidade Ee - Anexo X B - 2014/34/EU
Eg Konformitserklaring - Bilag X B - 2014/34/EU
Ei Szabványügyi Nyilatkozat - Melléklet X B - 2014/34/EU
Ei Overensstemmelseserklaring - Bilag X B - 2014/34/EU
Atkaimo Europos Bendrijos Ee Direktivoms Deklaracija - Logosium X B - 2014/34/EU
Deklaration o sootvetstvii Prikloneniu X B - 2014/34/EU
AT Uyhutulu Isjan - Bilikite X B - 2014/34/EU

Nilfisk S.p.A.

Dichiaro sotto la propria responsabilità che la macchina
We declare under our own responsibility that the machine
Wir erklären unter eigener Verantwortung, dass die Maschine
Nous déclarons nous notre seule responsabilité que la machine
Declaramos bajo nuestra responsabilidad que la máquina
Prohláším na naši vlastní zodpovednosť, že stroj
Izjavim pod lastno odgovoren Ta stroj
Wij verklaren onder onze verantwoordelijkheid dat de machine
Ei erklærer hermed under eget ansvar at maskinen
Apliecinām uz mūsu atbildību, ka mašina
Mä kinnitan ja karnane enda vastutuse, et masinakuuamulla omalla vastuullamme että kone
Mēs paziņojam, saskaņā ar mūsu pašu atbildību, ka mašīna
Niddeklarar taht i-responsabilità tagħna li mašina
Deklarujemy pod własną odpowiedzialnością że maszyna
Declaramos sob nossa responsabilidade que a máquina
Härmed förklarar vi och påtar oss ansvaret för att detta maskin
Felelősséggel tudatában kijelentjük hogy gép
Vi erklærer under vores eget ansvar, at maskinen
Я заявляю, что я несу ответственность за то, что машина
Mēs saskaņojam, mēs paši atbildamies par šīs mašīnas
Somniluulu biide olnak kaydyla maşinenin aşğıda listelenen

Nilfisk S.p.A. a socio uniono

Seto Legato:
Via Vitor Pisani, 27
20124 Milano
Seto Amm. va e Operativ:
Via Portofino, 1091
41059 Zocca (Modena) Italy
Tel. +39 059 8730000
Fax +39 059 8730065
www.nilfisk.com
industrial-vacuum@nilfisk.com
C.F. 01230680936
P. IVA 10889700936
Cassa di Risparmio di 1.800.000
Reg. Imprese di Milano n° 01230680936
REA n° 1700646

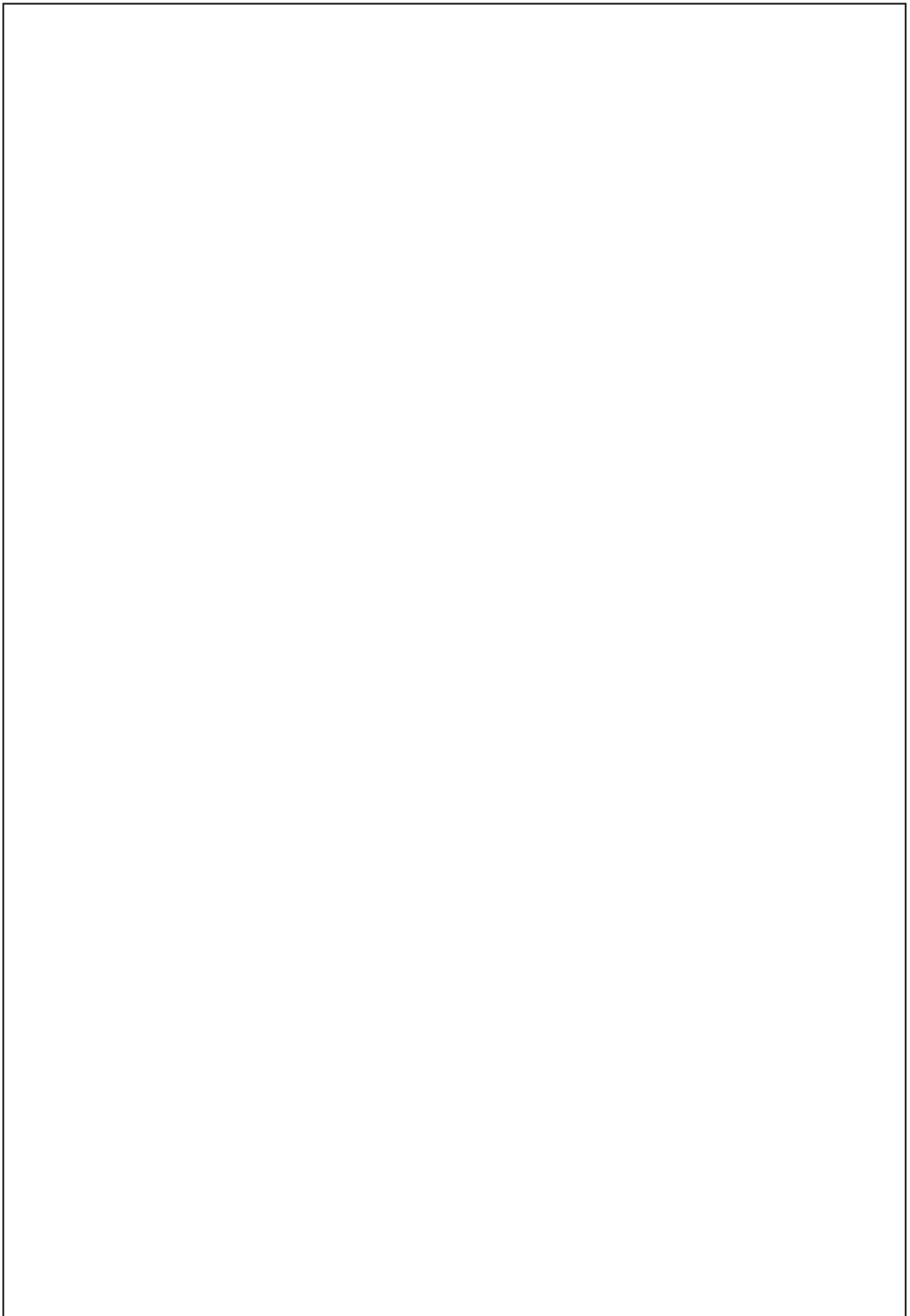
Table with 4 columns and 10 rows of technical specifications in various languages, including English, French, German, Spanish, Italian, and others. Each row contains a numbered item and its corresponding text in the respective language.

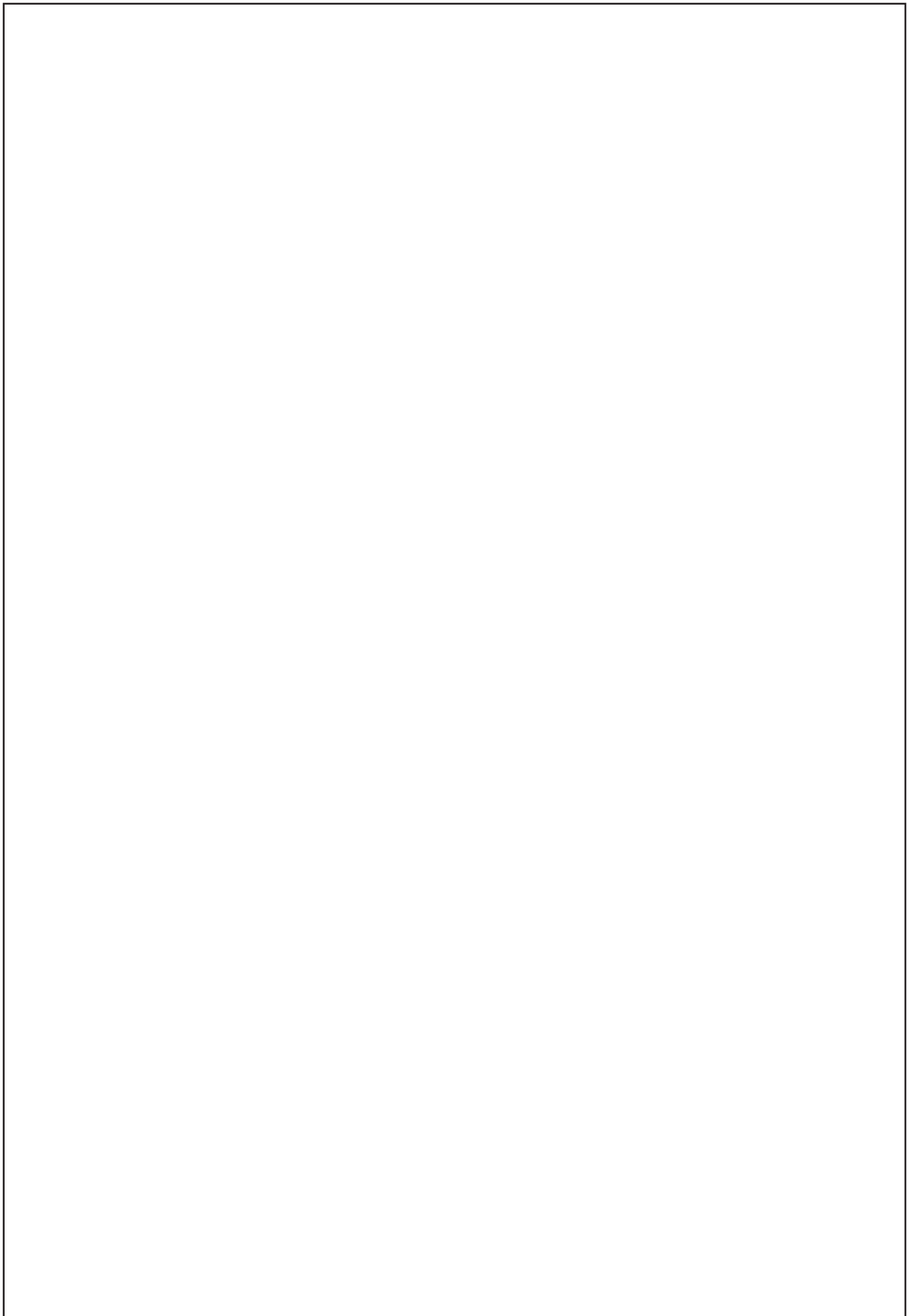
Table with 4 columns and 10 rows of technical specifications in various languages, including English, French, German, Spanish, Italian, and others. Each row contains a numbered item and its corresponding text in the respective language.

Table with 4 columns and 10 rows of technical specifications in various languages, including English, French, German, Spanish, Italian, and others. Each row contains a numbered item and its corresponding text in the respective language.

Nilfisk S.p.A.
Il Direttore Generale
The General Manager

Zocca,





Nilfisk SpA a socio unico
Via Porrettana, 1991 - 41059 Zocca
Modena - Italy
Tel. +39 059 9730000 - Fax +39 059 9730065
industrial-vacuum@nilfisk.com
www.nilfisk.com

