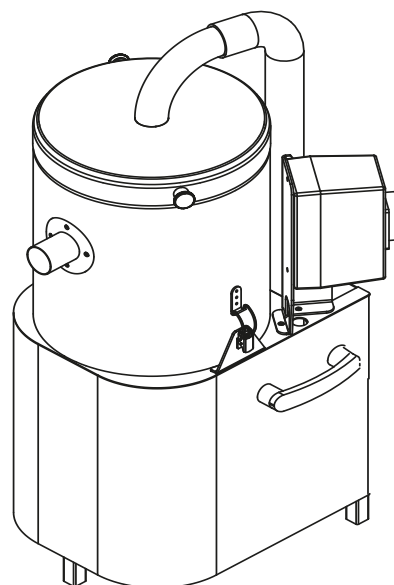
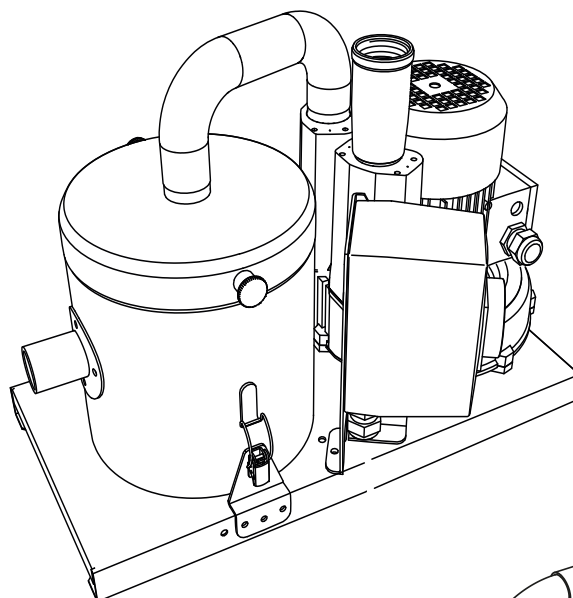
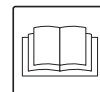




C411 EST-LT-LV-RUS-TR
EDITION 01/2015



KASUTUSJUHISED

INSTRUKCIJŲ VADOVAS

LIETOŠANAS ROKASGRĀMATAI

РУКОВОДСТВО ПО ЭКСПЛУАТАЦИИ

KULLANIM KILAVUZU

VHW200 - VHW201

VHW210 - VHW211



INDUSTRIAL
VACUUM SOLUTIONS



Nilfisk

trusted since 1906

Sisukord

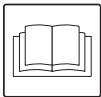
Kasutusjuhised	2
Operaatori ohutus.....	2
Tolmuimeja kasutamise üldinformatsioon.....	2
Õiged kasutamised.....	2
Väärkasutus	2
Üldised soovitused	3
CE-vastavusdeklaratsioon.....	3
Variandid	3
Tolmuimeja kirjeldus	4
Tolmuimeja osad ja sildid	4
Lisakomplektid.....	4
Lisaseadmed	4
Pakkimine ja lahti pakkimine	4
Lahti pakkimine, liigutamine ja hoiustamine	4
Tööle seadmine - toite ühendamine	5
Tolmuimeja ühendamine	5
Toitekaabel	6
Puhuri ühenduskaablid.....	6
Kaitselüliti	6
Pikendusjuhtmed.....	6
Kuivad rakendused.....	6
Hooldus ja remont	6
Tehnilised andmed	7
Mõõtmed	7
Tehnilised andmed	8
Mõõtmed	8
Nupud, näidikud ja ühendused.....	9
Käivituseelne kontroll	9
Tolmuimeja käivitamine/peatamine	9
Avaripeatamine.....	9
Mahuti tühjendamine	9
Puhastamise lõppedes	9
Hooldamine, puhastamine ja saastusest puhastamine	9
Esmase filtri lahtivõtmine ja vahetamine	10
Esmase filtri vahetamine	10
Ülesvoolu absoluutse filtri vahetamine	10
Allavoolu absoluutse filtri vahetamine	11
Mootori jahutusventilaatori kontroll ja puhastamine	11
Tolmuimeja utiliseerimine	11
Elektriskeemid	11
Soovitavad varuosad.....	12
Veaotsing	13

Kasutusjuhised

Lugege kasutusjuhiseid ja järgige tähtsaid ohutussoovitusi, mida tähistab sõna **HOIATUS!**

Operaatori ohutus

HOIATUS!



Enne masina käivitamist tuleb kindlasti lugeda kasutusjuhiseid ja hoida neid alati konsulteerimiseks käepärast. Tolmuimejat võivad kasutada ainult need isikud, kes tunnevad selle tööviisi ja kes selgesõnaliselt volitatud ning vastavalt treenitud. Enne tolmuimeja kasutamist tuleb operaatoreid informeerida, juhendada ja treenida selle kasutamiseks ning milliste materjalidega on selle kasutamine lubatud, kaasaarvatud imetud materjali ohutu likvideerimine.

HOIATUS!

Inimestel (kaasa arvatud lastel), kellel on piiratud füüsilised ja vaimsed võimed või kellel jääb puudu kogemustest ja teadmistest, on rangelt keelatud seadet kasutada, välja arvatud juhul, kui vastav inimene on sellise isiku järevalve all, kellel on kogemusi masina kasutamise ja ohutu käsitlemisega. Lapsi peab valvama, et nad ei mängiks masinaga.

Tolmuimeja kasutamise üldinformatsioon

Kasutage tolmuimejat vastavalt kohalikele seadustele. Lisaks kasutusjuhisele ja tolmuimeja kasutamise riigi seadustele tuleb järgida ka ohutu ja õige kasutamise tehnilisi regulatsioone (Keskkonna ja tööjõu ohutuse seadused, nt Euroopa Liidu direktiiv 89/391/EÜ ja järgnevad direktiivid). Ärge tehke toiminguid, mis võivad seada ohtu inimestele, vara või keskkonna ohutuse. Järgige nende kasutusjuhiste ohutusjuhiseid ja ettekirjutusi.

EST

Õiged kasutamised

Käesolev tolmuimeja sobib kasutamiseks näiteks äriettevõtetes, hotellides, koolides, haiglates, vabrikutes, poodides, kontorites ja korterhotellides, rentimiseks ja muudel kodukasutust ületavatel kasutusalaadel. See tolmuimeja on mõeldud puhastamiseks ja tahkete mittepõlevate ainete kogumiseks sise- ja välitingimustes. HOIATUS – seda seadet tohib kasutada ainult kuivade materjalide jaoks.

- Jätke tolmuimeja ümber alati piisavalt ruumi, et nuppudele oleks võimalik lihtsalt ligi pääseda.

Masin on tehtud kasutamiseks ühe operaatori poolt korraga. Tolmuimeja koosneb ülesvoolu filtri ja imetud prügi kogumiskotiga varustatud automatiseeritud puhastusseadmest.

Väärkasutus

HOIATUS!

Tolmuimeja kasutamine järgmistel tingimustel on rangelt keelatud:

- Välitingimustes sademete korral.
- Kui ei kasutata tasastel horisontaalpindadel.
- Kui filter on paigaldamata.
- Kui vaakumsissevõtt ja/või -voolik on suunatud inimeste kehaosade poole.
- Kui tolmuimeja on paigaldamata.
- Kasutamine ilma tootja poolt paigaldatud kaitseadmetele, kaitsekatete ja ohutussüsteemideta.
- Kui jahutusavad on osaliselt või täielikult ummistunud.
- Kui tolmuimeja on kaetud plastiku või riidega.
- Kui õhu väljalase on osaliselt või täielikult suletud.
- Kui kasutatakse kitsas kohas, kus ei ole värsket õhku.
- Järgmiste materjalide imemine:
 1. Põlevad materjalid (hõõguvad söed, kuum tuhk, süüdatud sigaretid, jne.).
 2. Lahtine leek.
 3. Kergesti süttiv gaas.
 4. Tuleohtlikud vedelikud, agressiivsed kütused (bensiin, lahustid, happed, aluselised lahused, jne).
 5. Plahvatusohtlikud ja/või tõenäoliselt isesüttivad tolmu/ained (nagu näiteks magneesiumi või alumiiniumi tolmu, jne).

NB! Väärkasutamine on keelatud.

Üldised soovitused



HOIATUS!



Hädaolukorra puhul:

- *filtri purunemine*
- *tulekahju tekkimine*
- *lühis*
- *mootori blokeerumine*
- *elektrilöök*
- *jne.*

Lülitage tolmuimeja välja, tõmmake stepslist välja ja paluge kvalifitseeritud personalilt abi.

[MÄRKUS]

Kontrollige tolmuimeja ATEX variandi töökohta ja talutavaid aineid.



HOIATUS!



Tolmuimejaid ei tohi kasutada ega hoida väljas niisketes kohtades.

CE-vastavusdeklaratsioon

Iga tolmuimejaga on kaasas EÜ vastavusdeklaratsioon (joonis 14).

[MÄRKUS]

Vastavusdeklaratsioon on tähtis dokument, mida tuleb säilitada turvalises kohas ja nõudmise korral võimuesindajatele esitada.

Variandid

ATEX

Tootja toodab tolmuimejaid, mis sobivada kasutamiseks potentsiaalselt plahvatusohtlikes õhustikes. Neid variante toodetakse vastavalt kehtivatele direktiividele ja standarditele. Asjakohased lisajuhised tarnitakse koos seadmega.

[MÄRKUS]

ATEX variandid

*Nende versioonide jaoks pöörduge tootja turustusvõrgu poole.
ATEX tööstuslike seadmete jaoks vaadake "ATEX" kasutuse juhiseid.*

Neid tolmuimejaid ei tohi kasutada söövitavas keskkonnas.

Tolmuimeja kirjeldus

Tolmuimeja osad ja sildid

Joonis 1

1. Tuvastusplaat, mis sisaldab:
Mudeli kood, klass, tehnilised andmed (vaadake tabelit leheküljel 6), seerianumber., EÜ-märk, väljalaskeaasta, võrgu nimipinge.
2. Imemisvooliku toruliitmik
3. Pealüliti (kui paigaldatud)
4. Filtreerimiskamber ja tolumahuuti
5. Väljalase
6. Paneeli elektrivoolu plaat
Näitab, et paneel kasutab andmeplaadil toodud pinget (kui paigaldatud).
7. Sisselase

See tolmuimeja tekitab tugeva õhuvoolu, mis tõmmatakse sisse läbi sisselaske (7) ja puhutakse välja läbi väljalaske (5).

Enne tolmuimeja sisselülitamist paigaldage imemisvoolik sisselaske külge ja, kui vaja, vajalik vahend otsa külge. Pöörduge tootja lisaseadmete kataloogi või teeninduskeskuse poole. Pärast vooliku ja töövahendite paigaldamist veenduge, et mootor pöörleb õigesti.

See tolmuimeja on varustatud sisemise pörkeplaadiga, mis paneb imetud aine tsentrifugaalselt liikuma ja sunnib selle mahutisse langema. Tolmuimeja on varustatud filtriga, mis lubab seda kasutada enamikes rakendustes.

Lisakomplektid

Informatsiooni saamiseks lisavarustuse kohta võtke ühendust tootja turustusvõrguga.

Lisatarvikute kinnitamise juhendid sisalduvad muutmiskomplektis.

EST



HOIATUS!



Kasutage ainult ehtsaid tarnitud ja autoriseeritud varuosasid.

Lisaseadmed

Saadaval on mitmeid lisaseadmeid; vaadake tootja lisaseadmete kataloogi.



HOIATUS!



Kasutage ainult ehtsaid tootja tarnitud ja autoriseeritud lisaseadmeid.

Pakkimine ja lahti pakkimine

Pakkematerjalid tuleb ladustada vastavalt kehtivatele seadustele.

Joonis 2

Mudel	A (mm)	B (mm)	C (mm)	Kg
VHW200	550	700	650	25
VHW210				31
VHW201	550	700	1000	33
VHW211				40

Lahti pakkimine, liigutamine ja hoiustamine

Kasutage lamedatel horisontaalpindadel.

Pinna, millele tolmuimeja asetatakse, kandevõime peab olema seadme kaalu jaoks sobiv.

Joonis 3



HOIATUS!



Tolmuimeja tõstmiseks

MUD. VHW200-VHW210

ÄRGE kasutage kinnituskonkse, tõstke alusest.

MUD. VHW201-VHW211

Kasutage käepidemeid tolmuimeja alusel.

Tööle seadmine - toite ühendamine

HOIATUS!

- Enne töö alustamist veenduge, et tolmuimejal ei oleks nähtavaid märke vigastustest.
- Enne tolmuimeja ühendamist vooluvõrku veenduge, et andmeplaadil toodud nimipinge vastaks vooluvõrgu omale.
- Ühendage tolmuimeja kaabli pistik/klemmid korralikult maandatud elektrikontakti. Veenduge, et tolmuimeja oleks välja lülitatud (pealülitiga varustatud mudelid).
- Pistikuid ja ühenduskaabli kontakte tuleb kaitsta vee pritsmete eest.
- Kontrollige seda vooluvõrguga ühendamisel.
- Kasutage tolmuimejaid ainult siis, kui vooluvõrku ühendatavad kaablid on ideaalolukorras (vigastatud kaablid võivad viia elektrilöökideni!).
- Kontrollige regulaarselt, et elektrikaablid ei näitaks vigastuste, liigse kulumise, mõrade ega vananemise märke.

HOIATUS!

Kui seade töötab, ei tohi:

- Muljuda, tõmmata, vigastada ega peale astuda kaablile, mis ühendab vooluvõrguga.
- Eemaldage tolmuimeja kaabli pistik/klemmid vooluvõrgust.

Kui see on paigaldatud, ärge tõmmake pistiku eemaldamiseks kaablist.

Asendage voolukaabel ainult originaaliga sama tüüpi kaabliga: FROR, sama kehtib pikendusjuhtme kasutamisel.

Kaablit võib vahetada tootja teeninduskeskuse personal või vastav kvalifitseeritud personal.

HOIATUS!

Tolmuimeja VHW200-210 on tarnitav ilma toitekaablita.

Tolmuimeja ühendamine

Mudel	Pistikuga kaabel	Pistikuta kaabel	Kaitseülilülitikaitse
VHW200	-	-	-
VHW210	-	-	-
VHW200T	-	✓	✓
VHW210T	-	✓	✓
VHW201	-	✓	-
VHW211	-	✓	-
VHW201T	-	✓	✓
VHW211T	-	✓	✓

HOIATUS!

ILMA TOITEKAABLI JA AUTOMAATKAITSME KAITSETA TARNITUD MUDELID

Kasutaja peab paigaldama ühenduse vooluvõrguga vastavalt kehtivale seadusandlusele, sealhulgas mootori andmeplaadile vastamiseks piisava kaitse automaatkaitsmega. Kui ühendus vajab pistikupesaa, peavad selle nimiandmed sobima tolmuimeja andmeplaadil toodud nimivoolu väärtusega. Selle protseduuri peab teostama kvalifitseeritud personal

HOIATUS!

Tolmuimeja on ohutu ainult juhul, kui toiteühendus on vahele ühendatud kaitseülilülitil, vastasel juhul esineb ülekuumenemise või lühise korral elektrilöögi ja/või tulekahju oht.

Toitekaabel

	VHW 200	VHW 201
	VHW210	VHW211
Tüüp ja ristlõike pindala	4G - 2,5 mm ²	
Isolatsioon	450/750V	
Minimaalne välisläbimõõt	10 - 15 mm	

Puhuri ühenduskaablid

	VHW 200	VHW 201
	VHW210	VHW211
Tüüp ja ristlõike pindala	4G - 2,5 mm ²	
Kaabli kinniti suurus	M25	
Temperatuur	70 °C	

Siintoodud temperatuur on minimaalne töötemperatuur.

Kaitselüliti

Kaitselüliti tuleb valida vastavalt tolmuimeja andmeplaadil toodud voolutugevusele.

Allpool on toodud kaitselülite soovitatavate vahemike loend vastavalt mudelitele:

Mudel	Kaitselülite vahemik
VHW200	1,1 ÷ 1,6 A
VHW201	
VHW210	2,2 ÷ 3,2 A
VHW211	

EST Pikendusjuhtmed

Kui kasutatakse pikenduskaablit, veenduge et see sobib tolmuimeja voolutarbe ja kaitseastmega.

Pikenduskaablite väikseim ristlõige:

MAksimaalne pikkus = 20 m

Kaabel = FROR

	VHW 200	VHW 201
	VHW210	VHW211
Maks. võimsus (kW)	1	
Väikseim ristlõige (mm ²)	1,5	



HOIATUS!



Kontaktid, pistikud, kaabli kinnitid, ühendused ja pikenduskaabli paigaldamine ei tohi muuta tolmuimeja IP kaitseastet, mis on toodud andmeplaadil.



HOIATUS!



Tolmuimejad on ohutud ainult juhul, kui need on varustatud kaitselüliti kaitsega. Vastasel juhul esineb elektrilöögi ja tulekahju oht.



HOIATUS!



Tolmuimeja voolukontakt peab olema kaitstud pingevooju piirava diferentsiaalse kaitselüliti või võrdväase kaitsega, mis katkestab voolu, kui vool maanduse poole ületab 30 mA 30 ms jooksul.



HOIATUS!



Ärge kunagi pritsige tolmuimejale vett: see võib ohustada inimesi ja lühistada toite.



HOIATUS!



Järgige ohutusregulatsioone, mis reguleerivad tolmuimejaga imetavaid materjale.

Kuivad rakendused

[MÄRKUS]

Tarnitud filtrid ja kott (kui võimalik) tuleb õigesti paigaldada.



HOIATUS!



Järgige ohutusregulatsioone, mis reguleerivad tolmuimejaga imetavaid materjale.

Hooldus ja remont



HOIATUS!



Ühendage tolmuimeja enne puhastamist, hooldamist või osade asendamist oma toiteallika küljest lahti, tolmuimeja kaabli pistik/klemmid tuleb toiteallikast eemaldada.

- Viige läbi ainult need hooldustööd, mida on juhendis kirjeldatud.
- Kasutage ainult originaalvaruosi.
- Tolmuimejat ei tohi kuidagi muuta.

Nende juhiste mitte täitmine ohustab teie ohutust. Enamgi veel, selline tegevus tühistab automaatselt koos tolmuimejaga väljaantud EÜ vastavus-/paigaldusdeklaratsiooni.

Tehnilised andmed

Parameeter	Ühikud	VHW200	VHW201
Sagedus	Hz	50	50
Pinge	V	400	400
Nimivõimsus (EN 60335-2-69) (50 Hz)	kW	0,45	0,45
Müratase (LPF) (EN60335-2-69)	dB(A)	56	56
Kaitse	IP	55(1)	55
Isolatsioon	Klass	I(2)	I
Konteineri mahutavus	L	1	6,5
Sisselase (läbimõõt)	mm	40	40
Vibratsioon, a_h (*)	m/s ²	≤2,5	≤2,5
Maks imemisvõimsus	hPa - mbar	148-148	148-148
Maks õhuvoolu määr (ilma vooliku ja kitsendusteta)	m ³ /h - L/min'	71,5 - 1192	71,5 - 1192
Maks õhuvoolu määr (voolikuga, pikkus: 3 m, läbimõõt: 50 mm)	m ³ /h - L/min'	70 - 1167	70 - 1167
Põhifiltri pind	m ²	0,133	0,184
Absoluutse filtri pind - HEPA 14 vastavalt MPPS meetodile (EN 1822)	m ²	1,1	1,1
Absoluutse filtri pind - ULPA 15 vastavalt MPPS meetodile (EN 1822)	m ²	1,1	1,1

(1) Kasutades sama või kõrgema IP kaitseklassiga kaabli kinniteid, õigesti paigaldatud.

(2) Kui maanduskaabel on paigaldaja poolt korralikult ühendatud.

(*) Vibratsiooniväljundi koguväärtus kasutaja käele

Mõõtmed

Joonis 4

Mudel	VHW200	VHW201
	-	-
A (mm)	415	820
B (mm)	530	420
C (mm)	270	430
Kaal (kg)	17	25

[MÄRKUS]

- *Hoidmistingimused:*
Temperatuur: -10 °C ÷ +40 °C
Suhteline õhuniiskus: ≤ 85%
- *Kasutustingimused:*
Maksimum kõrgus: 800 m
(Vähenenud jõudlusega kuni 2 000 m)
Temperatuur: -10 °C ÷ +40 °C
Suhteline õhuniiskus: ≤ 85%

EST

Tehnilised andmed

Parameeter	Ühikud	VHW210	VHW211
Sagedus	Hz	50	50
Pinge	V	400	400
Nimivõimsus (EN 60335-2-69) (50 Hz)	kW	0,89	0,89
Müratase (LPF) (EN60335-2-69)	dB(A)	62	59
Kaitse	IP	55(1)	55
Isolatsioon	Klass	I(2)	I
Konteineri mahutavus	L	6,5	6,5
Sisselase (läbimõõt)	mm	40	40
Vibratsioon, a_n (*)	m/s ²	≤2,5	≤2,5
Maks imemisvõimsus	hPa - mbar	210 - 210	210 - 210
Maks õhuvoolu määr (ilma vooliku ja kitsendusteta)	m ³ /h - L/min'	116 - 1933	116 - 1933
Maks õhuvoolu määr (voolikuga, pikkus: 3 m, läbimõõt: 50 mm)	m ³ /h - L/min'	114 - 1900	114 - 1900
Põhifiltri pind	m ²	0,184	0,184
Absoluutse filtri pind HEPA 14 vastavalt MPPS meetodile (EN 1822)	m ²	1,1	1,1
Absoluutse filtri pind ULPA 15 vastavalt MPPS meetodile (EN 1822)	m ²	1,1	1,1

(1) Kasutades sama või kõrgema IP kaitseklassiga kaabli kinniteid, õigesti paigaldatud.

(2) Kui maanduskaabel on paigaldaja poolt korralikult ühendatud.

(*) Vibratsiooniväljundi koguväärtus kasutaja käele

Mõõtmed

Joonis 4

Mudel	VHW210	VHW211
	-	-
A (mm)	475	820
B (mm)	640	420
C (mm)	330	430
Kaal (kg)	23	31

EST

[MÄRKUS]

- *Hoidmistingimused:*
Temperatuur: -10 °C ÷ +40 °C
Suhteline õhuniiskus: ≤ 85%
- *Kasutustingimused:*
Maksimum kõrgus: 800 m
(Vähenevad jõudlusega kuni 2 000 m)
Temperatuur: -10 °C ÷ +40 °C
Suhteline õhuniiskus: ≤ 85%

Nupud, näidikud ja ühendused

Joonis 5

1. Kaane vabastusnupud
2. Mahuti lukustusgangid
3. Käivitamise/peatamise lüliti (kui paigaldatud)
4. Voolukaabel (kui paigaldatud)

Käivituseelne kontroll

Joonis 6

1. Sisselase

Kontrollige enne käivitust, et:

- Filter on paigaldatud, see on heas seisukorras ega ole kahjustatud.
- Kõik sulgurid on lukustatud;
- Imemisvoolik ja vahendid on paigaldatud õigesti sisselaskesse (1);

Kui filter on vigane ei tohi tolmuimejat kasutada.

Tolmuimeja käivitamine/peatamine

Joonis 7

1. Käivitamise lüliti (kui paigaldatud)

Pealüliti ja automaatkaitsme kaitsega versioon

- Pöörake lüliti (1) asendisse "I", et käivitada tolmuimeja.
- Pöörake lüliti asendisse "0", et tolmuimeja välja lülitada.

Imemisseadme mootori pöörlemissuuna kontrollimine

Kontrollige tolmuimeja töötamist, asetades käe sisselaskesse. Kui tolmuimeja puhub õhku imemisvoolikust välja, on mootori pöörlemissuund vale; ühendage masin elektrivõrgust lahti ja vahetage kaks kolmest faasi juhtmest toitepistikus või elektripaneelil, millega toitekaabel on ühendatud.

Avariipeatamine

Keerake pealüliti "0" asendisse.

Mahuti tühjendamine



HOIATUS!



Enne nende tegevustega jätkamist lülitage tolmuimeja välja ja eemaldage kaabli pistik/klemmid elektrikontaktist.

Joonis 8

1. Kork
 2. Imemisvoolik
 3. Kaane vabastusnupud
 4. Mahuti lukustusgangid
 5. Mahuti
- Eemaldage imemisvoolik (2) kaanelt (1).
 - Vabastage kaas (1) nuppude (3) abil.
 - Pärast kaane (1) eemaldamist eemaldage põhifilter.
 - Avage mahuti lukustusgangid (4).
 - Tühjendage mahuti (5).
 - Paigaldage põhifilter, paigaldage kaas (1) ja ühendage voolik (2).

Puhastamise lõppedes

- Lülitage tolmuimeja välja ja eemaldage kaabli pistik/klemmid elektrikontaktist.
- Liigutatavate masinate puhul kerige ühenduskaabel kokku.
- Tühjendage mahuti nagu kirjeldatud peatükis "Mahuti tühjendamine". Puhastage tolmuimeja nagu kirjeldatud peatükis "Hooldamine, puhastamine ja saastusest puhastamine".
- Kui imeti agressiivseid aineid, peske mahutit puhta veega.
- Hoidke tolmuimejat kuivas kohas, väljaspool volitamata inimeste käeulatust.

Hooldamine, puhastamine ja saastusest puhastamine



HOIATUS!



Alltoodud ettevaatusabinõusid tuleb rakendada iga hooldustegevuse ajal, kaasaarvatud filtri puhastamine ja vahetamine.

- **Et kasutaja saaks läbi viia hooldustegevusi, peab tolmuimeja olema osadeks võetud, puhastatud ja ülevaadatud nii palju, kui võimalik, ilma ohtu tekitamata hoolduspersonalile või teistele isikutele. Sobivate ettevaatusabinõude hulka kuuluvad osadeks võtmisele eelnev saastusest puhastamine, osadeks võtmise ruumipiisav filtreeritud ventileerimine väljalaskeõhust, hooldusala puhastamine ja sobiv kaitsevarustus.**

Kambrid, mis ei ole tolmukindlad tuleb avada sobivate tööriistadega (kravikeerajad, mutrivõtmed, jne) ning üleni puhastada.

- **Teostage vähemalt korra aastas tehniline ülevaatus, näiteks: kontrollige filtreid, et saada teada, kas tolmuimeja õhukindlus on mingil viisil kannatada saanud ning veenduge, et elektriline juhtpaneel töötab õigesti. Selle kontrolli peab läbi viima tootja või kompetentne isik.**

EST

Esmase filtri lahtivõtmine ja vahetamine

**HOIATUS!**

Kui tolmuimejat kasutatakse ohtlike ainete imemiseks, saastuvad filtrid ja seetõttu:

- töötage ettevaatlikult ja vältige imetud tolmu ja/või materjali pillamist.
- asetage osadeks võetud ja/või vahetatud filter õhukindlasse plastikkotti.
- Sulgege see hermeetiliselt.
- Filter tuleb ladustada vastavalt kehtivatele seadustele.

**HOIATUS!**

Filtri vahetamine on tõsine tegevus. Filtri peab asendama sarnaste filtreerimispinna omadustega filtriga.

Vastasel juhul ei tööta tolmuimeja õigesti.

Esmase filtri vahetamine

Joonis 9

1. Imemisvoolik
2. Vabastusnupud
3. Kate
4. Filter

**HOIATUS!**

Selle tegevuse käigus ei tohi tolmu kergitada. Kandke P3 maski ja muud kaitseriietust ning kindaid (DPI), mis sobivad kogutud tolmu ohtlikkusega, vaadake kehtivaid seaduseid.

Enne nende tegevustega jätkamist lülitage tolmuimeja välja ja eemaldage pistik elektrikontaktist.

- Eemaldage imemisvoolik (1).
- Kasutage nuppe (2), et eemaldada kate (3) koos esmase filtriga.
- Eemaldage vana filter raamist ja filtrirõngast (4).
- Paigaldage uus filter.
- Paigaldage kate ja esmane filter tagasi eemaldamisele vastupidises järjekorras.
- Vana filter tuleb ladustada vastavalt kehtivatele seadustele.

Vajadusel võtke ühendust tootja teeninduskeskusega.

Ülesvoolu absoluutse filtri vahetamine

**HOIATUS!**

Selle tegevuse käigus ei tohi tolmu kergitada. Kandke P3 maski ja muud kaitseriietust ning kindaid (DPI), mis sobivad kogutud tolmu ohtlikkusega, vaadake kehtivaid seaduseid.

**HOIATUS!**

Ärge kasutage absoluutset filtrit peale tolmuimejast eemaldamist uuesti.

Joonis 10

1. Kork
2. Kaane lukustusnupud
3. Imemisvoolik
4. Absoluutne filter
5. Tihendussein
6. Nupp

**HOIATUS!**

Olge kokku panemisel ettevaatlik, vältige käte jätmist imemisvoolikule ja kesta vahele. Kasutage mehaanilise ohu vastu mõeldud II kategooria kaitseklassi kaitsekindaid (EN 388).

Enne nende tegevustega jätkamist lülitage tolmuimeja välja ja eemaldage kaabli pistik/klemmid elektrikontaktist.

- Eemaldage imemisvoolik (3).
- Kasutage mõlemat nuppu (2), et eemaldada kaas (1).
- Keerake nupp (6) lahti ja eemaldage tihendussein (5).
- Eemaldage absoluutne filter (4) ja asetage see plastikkotti, sulgege kott hermeetiliselt ning ladustage filter vastavalt kehtivatele seadustele.
- Paigaldage uus absoluutne filter (4), millel on samad filtreerimisomadused nagu eemaldatud filtril.
- Paigaldage tihendussein (5) tagasi ja keerake nupp (6) sisse.
- Paigaldage tagasi kaas (1).

**HOIATUS!**

Kontrollige katte tihendit korrapäraselt. Tihend tuleb vahetada, kui see on rebenenud, lõikunud, jne.

EST

Allavoolu absoluutse filtri vahetamine

HOIATUS!

Selle tegevuse käigus ei tohi tolmu kergitada. Kandke P3 maski ja muud kaitseriietust ning kindaid (DPI), mis sobivad kogutud tolmu ohtlikkusega, vaadake kehtivaid seaduseid.

HOIATUS!

Ärge kasutage absoluutset filtrit peale tolmuimejast eemaldamist uuesti.

Joonis 11

1. Nupp
2. Kate
3. Absoluutne filter

HOIATUS!

Olge kokku panemisel ettevaatlik, vältige käte jätmist imemisseadme ja kesta vahele. Kasutage mehaanilise ohu vastu mõeldud II kategooria kaitseklassi kaitsekindaid (EN 388).

Enne nende tegevustega jätkamist lülitage tolmuimeja välja ja eemaldage kaabli pistik/klemmid elektrikontaktist.

- Keerake nupp (1) lahti ja eemaldage kate (2).
- Eemaldage absoluutne filter (3) ja asetage see plastikkotti, sulgege kott hermeetiliselt ning ladustage filter vastavalt kehtivatele seadustele.
- Paigaldage uus absoluutne filter (3), millel on samad filtreerimisomadused nagu eemaldatud filtril.
- Paigaldage kate (2) tagasi, kinnitades selle nupuga (1).

Mootori jahutusventilaatori kontroll ja puhastamine

Puhastage mootori jahutusventilaatorit perioodiliselt, et hoida ära mootori ülekuumenemine, eriti siis, kui seadet kasutatakse kuivades kohtades.

Tiheduse kontroll

Joonis 12

1. Puhuri ühendusvoolik
2. Imemisvoolik

Voolikute kontroll

Veenduge, et ühendav voolik (1) on heas seisukorras ja õigesti kinnitatud.

Kui voolik on vigastatud, murdunud või halvasti ühendatud toruliitmike külge, tuleb see vahetada.

Kui töödeldakse kleepuvaid materjale, kontrollige voolikut (2), sisselaset ja filtreerimiskambri pörkeplaati võimaliku ummistuse suhtes.

Tolmuimeja utiliseerimine

Joonis 13

Tolmuimeja tuleb ladustada vastavalt kehtivatele seadustele.

- Õige utiliseerimine (elektri- ja elektroonikajäätmed). (Rakendatav Euroopa Liidus ja teistes eraldi korjesüsteemidega riikides)

Ülaltoodud sümbol (joonis 13), mis on tootel või selle dokumentatsioonis näitab, et toodet võib selle elutsükli lõpus ladustada koos ülejäänud olmejäätmetega.

Keskonna või tervise kahjustamise vältimiseks vales jäätmete ladustamisest, eraldage see toode ülejäänud jäätmetest ja võimaldage selle ümbertöötlemine, et toetada säästvat ressurside taaskasutamist.

Seda toodet ei tohi ladustada koos ülejäänud jäätmetega.

Elektriskeemid

Põhimudel

Joonis 15






1. Pistik
2. Tolmuimeja
3. Kaitselüliti

Asi	Osa	Kood	
		VHW200 VHW210	VHW201 VHW211
Q1	Automaatkaitse (kui paigaldatud)	Z8 39319	Z8 39319
	Automaatkaitse karp (kui paigaldatud)	Z8 39932	Z8 39932

Soovitavad varuosad

Järgneb loend varuosadest, mis tuleks hooldustööde kiirendamiseks käepärast hoida.

Varuosade tellimiseks vaadake tootja varuosade kataloogi.

	Kirjeldus	Mudel			
		VHW200	VHW201	VHW210	VHW211
	Filtrikomplekt	4083300414	4083300412		
	Filtri rõngastihend	4081200254	4081500252		
	Filtri klamber	Z8 18076	Z8 18077		
	Ülesvoolu absoluutne filter	Z8 17262			
	Allavoolu absoluutne filter	HEPA 14	-	Z8 17262	
		ULPA 15	-	4081701068	

Veaotsing

Probleem	Põhjus	Abinõu
Tolmuimeja vähenenud töövõime	Esmane filter ummistunud	Puhastage filter. Kui sellest ei piisa, vahetage filter.
	Ummistunud imemisvoolik	Kontrollige imemisvoolikut ja puhastage seda.
Tolmuimeja äkiline peatumine	Kaitselüliti aktiveerumine	Kontrollige kaitselüliti seadistust. Vaadake üle mootori elektriline sisselase. Tühjendage konteiner. Vajadusel võtke ühendust volitatud müügiärgse hoolduskeskusega.
Tolmuimejast lekib tolmu	Filter on rebenenud	Vahetage see teise sama tüüpi filtriga.
Tolmuimejal on elektrostaatiline voolu	Maandus puudub või pole tõhus	Kontrollige kõiki maandusi. Kontrollige eriti sisselaske ühendust.

Turinys

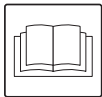
Naudojimo instrukcijos	2
Operatoriaus sauga.....	2
Bendroji informacija apie dulkių siurblio naudojimą.....	2
Tinkami naudojimo būdai.....	2
Netinkamas naudojimas.....	2
Bendrosios rekomendacijos.....	3
EB atitikties deklaracija.....	3
Variantai.....	3
Dulkių siurblio aprašymas	4
Dulkių siurblio dalys ir etiketės.....	4
Papildomi rinkiniai.....	4
Priedai.....	4
Pakavimas ir išpakavimas.....	4
Išpakavimas, pernešimas, naudojimas ir saugojimas.....	4
Paruošimas eksploatavimui - prijungimas prie elektros maitinimo šaltinio.....	5
Dulkių siurblio prijungimas.....	5
Maitinimo kabelis.....	6
Ventiliatoriaus sujungimo kabeliai.....	6
Išjungiklis.....	6
Ilginamieji laidai.....	6
Sausojo siurbimo būdai.....	6
Techninė priežiūra ir remontas.....	6
Techniniai duomenys.....	7
Matmenys.....	7
Techniniai duomenys.....	8
Matmenys.....	8
Valdymo prietaisai, rodikliai ir jungtys.....	9
Apžiūra prieš pradėdant darbą.....	9
Dulkių siurblio paleidimas / sustabdymas.....	9
Avarinis išjungimas.....	9
Rinktuvo ištuštinimas.....	9
Baigus siurbti.....	9
Techninė priežiūra, valymas ir kenksmingų medžiagų šalinimas.....	9
Pirminio filtro ardymas ir keitimas.....	10
Pirminio filtro keitimas.....	10
Prieš srovę montuojamo absoliutinio HEPA tipo filtro keitimas.....	10
Išmetimo pusės absoliutinio filtro keitimas.....	11
Variklio aušinimo ventiliatoriaus apžiūra ir valymas.....	11
Dulkių siurblio utilizavimas.....	11
Elektros instaliacijos schemas.....	11
Rekomenduojamos atsarginės dalys.....	12
Trikčių diagnostika	13

Naudojimo instrukcijos

Perskaitykite naudojimo instrukcijas ir laikykitės svarbių rekomendacijų dėl saugos, pažymėtų žodžiu **ĮSPĖJIMAS!**

Operatoriaus sauga

⚠ ĮSPĖJIMAS! ⚠



Prieš paleisdami įtaisą, būtina perskaityti šias eksploataavimo instrukcijas ir saugoti, kad galėtumėte peržiūrėti ateityje. Dulkių siurbliu gali naudotis tik asmenys, susipažinę su jo veikimo principu, turintys tam leidimą ir išmokyti dirbti su dulkių siurbliu. Prieš naudojant dulkių siurblį, operatorius būtina informuoti, duoti jiems nurodymus ir išmokyti, kaip dirbti su siurbliu, kokioms medžiagoms siurbti jis naudotinas, taip pat būtina jiems paaiškinti, kaip saugiai pašalinti ir utilizuoti susiurbtas medžiagas.

⚠ ĮSPĖJIMAS! ⚠

Prietaisą griežtai draudžiama naudoti asmenims (įskaitant vaikus), turintiems ribotų fizinių ar psichinių sugebėjimų arba asmenims, neturintiems pakankamai patirties ir žinių, nebent juos prižiūri asmuo, turintis saugaus prietaiso naudojimo patirties. Vaikus reikia prižiūrėti, siekiant įsitikinti, kad jie nežaidžia su prietaisu.

Bendroji informacija apie dulkių siurblio naudojimą

Dulkių siurblio naudokite pagal įstatymų, galiojančius toje šalyje, kur jis naudojamas.

Be eksploataavimo instrukcijų ir šalies, kurioje dulkių siurblys naudojamas, galiojančių įstatymų, taip pat būtina laikytis techninių reglamentų, kurių paskirtis - garantuoti saugų ir tinkamą eksploatavimą (teisės aktų dėl aplinkosaugos ir darbo saugos, t.y. Europos Sąjungos direktyvos 89/391/EB ir vėliau priimtų direktyvų).

Venkite bet kokios operacijos, galinčios kelti grėsmę žmonių saugumui, turtui bei aplinkai.

Laikykitės patarimų ir nurodymų dėl saugos, išdėstytų šiame instrukcijų vadove.

Tinkami naudojimo būdai

Šis dulkių siurblys yra pritaikytas pramoniniam naudojimui, pvz., viešbučiuose, mokyklose, ligoninėse, fabrikuose, parduotuvėse, biuruose ir viešbučio tipo daugiabučiuose namuose, taip pat nuomai, kitaip tariant, įvairiems tikslams, išskyrus įprastą buitinį naudojimą.

Šis siurblys sukurtas valyti ir surinkti kietas nedegias medžiagas patalpose ir lauke.

ĮSPĖJIMAS - Šis prietaisas naudojamas tik sausoms medžiagoms.

- Visada palikite pakankamai erdvės aplink dulkių siurblį, kad galėtumėte lengvai pasiekti valdymo prietaisus.

Mašina sukonstruota taip, kad ja vienu metu galėtų dirbti vienas operatorius.

Šis dulkių siurblys susideda iš automatinio siurbimo mazgo su prieš jį sumontuotu filtru ir rinktuvo susiurbtai medžiagai surinkti.

Netinkamas naudojimas

⚠ ĮSPĖJIMAS! ⚠

Griežtai draudžiama naudoti dulkių siurblį šiomis sąlygomis:

- Lauke atmosferinių kritulių atveju.
- Nenaudojant ant lygaus horizontalaus paviršiaus.
- Kai nesumontuotas filtravimo mazgas.
- Kai siurbimo sistemos įsiurbimo anga ir (arba) žarna yra atsuktos į priešakines žmogaus kūno dalis.
- Kai neįdėtas dulkių surinkimo indas.
- Naudoti be gamintojo sumontuotų apsaugų, apsauginių dangčių ir saugos sistemų.
- Kai aušinimo angos yra iš dalies arba visiškai užsikimšusios.
- Kai dulkių siurblys yra uždengtas plastikiniais arba medžiagininiais uždangalais.
- Kai oro išleidimo anga yra iš dalies arba visiškai uždaryta.
- Kai dulkių siurblys naudojamas ankštose vietose, kuriose nėra gryno oro.
- Draudžiama siurbti šias medžiagas:
 1. Degančias medžiagas (žarijas, karštus pelenus, degančias cigaretes ir t. t.).
 2. Degančias atvira liepsna.
 3. Degiąsias dujas.
 4. Lengvai užsidegančius skysčius, agresyvius degalus (benziną, tirpiklius, rūgštis, šarminius tirpalus ir kt.).
 5. Sprogiąsias dulkes / medžiagas ir (arba) spontaniškai užsidegančias medžiagas (pvz., magnio ar aliuminio dulkes ir kt.).

SVARBU: Draudžiama naudoti ne pagal paskirtį.

Bendrosios rekomendacijos



[SPĖJIMAS!]



Susidarius avarinei padėčiai:

- *sugedus filtrui,*
- *kilus gaisrui,*
- *įvykus trumpajam jungimui,*
- *užsikirtus varikliui,*
- *ištikus elektros smūgiui,*
- *ir t. t.*

Dulkių siurblių išjunkite, elektros laido kištuką ištraukite iš lizdo ir kreipkitės pagalbos į kvalifikuotus darbuotojus.

[PASTABA]

Patikrinkite darbo vietą ir įsitikinkite, ar ten esančias medžiagas galima siurbti ATEX modelio dulkių siurbliu.



[SPĖJIMAS!]



Dulkių siurblių negalima naudoti ir laikyti lauke drėgnose vietose.

EB atitikties deklaracija

Kiekvienas siurblys tiekiamas su EB atitikties deklaracija (14 pav.).

[PASTABA]

Atitikties deklaracija yra svarbus dokumentas ir ją būtina laikyti saugioje vietoje bei pateikti valdžios įstaigoms jų prašymu.

Variantai

ATEX

Šis gamintojas gamina dulkių siurblius, tinkamus naudoti potencialiai sprogioje aplinkoje. Šie variantai gaminami pagal galiojančias direktyvas ir standartus. Atitinkamos papildomos instrukcijos tiekiamos kartu su dulkių siurbliu.

[PASTABA]

ATEX modeliai

Del šių modelių prašom kreiptis į šio gamintojo gaminių pardavimo tinklą. Apie ATEX tipo pramoninius įrenginius žr. instrukcijas dėl „ATEX“ naudojimo.

Šių dulkių siurblių negalima naudoti koroziškai agresyvioje aplinkoje.

Dulkių siurblio aprašymas

Dulkių siurblio dalys ir etiketės

1 pav.

1. Identifikacijos lentelė, kurioje nurodyta: Modelio kodas, techniniai duomenys (žr. lentelę 6 puslapyje), serijos numeris, EB ženklas, pagaminimo metai, vardinį tinklo įtampa.
2. Siurbimo jungties žarna
3. Pagrindinis jungiklis (jei sumontuotas)
4. Filtravimo kamera ir dulkių konteineris
5. Išleidimo anga
6. Pulto galios lentelė
Ji rodo, kad pulto maitinimo įtampa atitinka įtampą, nurodytą duomenų lentelėje (jei yra).
7. Išleidimo anga

Šis dulkių siurblys sukuria stiprų oro srautą, kuris įtraukiamas pro įvadą (7) ir išpučiamas pro išvadą (5).

Prieš įjungdami dulkių siurbį, sumontuokite vakuuminę žarną prie įvado ir, jei reikia, detalės gale sumontuokite reikiamą įrankį. Žr. gamintojo priedų katalogą arba kreipkitės į aptarnavimo centrą. Prijungę žarną ir įrankius įsitikinkite, kad variklis sukasi teisingai.

Šiame dulkių siurblyje įtaisyta vidinė kreipiamoji plokštė, kuri siurbiamas medžiagas priverčia judėti ratu, todėl jos subyra į rinktuvą. Siurblyje yra filtras, kuris leidžia naudoti siurbį įvairiems tikslams.

Papildomi rinkiniai

Dėl informacijos apie pasirenkamuosius įtaisus prašom kreiptis į gamintojo gaminių pardavimo tinklą.

Pasirenkamojo įtaiso montavimo instrukcijos yra pridėtos prie keitimui skirto rinkinio.

Pakavimas ir išpakavimas

Išmeskite pakuotes laikydami galiojančių vietinių įstatymų.

2 pav.

Modelis	A (mm)	B (mm)	C (mm)	Kg
VHW200	550	700	650	25
VHW210				31
VHW201	550	700	1000	33
VHW211				40

Išpakavimas, pernešimas, naudojimas ir saugojimas

Naudokite ant lygių, horizontalių paviršių.

Paviršiaus, ant kurio statomas dulkių siurblys, laikomoji geba turi būti pakankama siurblio svoriui išlaikyti.

3 pav.

⚠️ ĮSPĖJIMAS! ⚠️

**Norint pakelti vakuuminį siurbį
MOD. VHW200-VHW210
Nenaudokite fiksavimo kablių, kelkite už pagrindo.
MOD. VHW201-VHW211
Naudokite rankenas, pritvirtintas prie vakuuminio
siurblio pagrindo.**

LT

⚠️ ĮSPĖJIMAS! ⚠️

**Naudokite tik patiektas ir leidžiamas naudoti
originalias atsargines dalis.**

Priedai

Tiekiami įvairūs priedai; žr. gamintojo priedų katalogą.

⚠️ ĮSPĖJIMAS! ⚠️

**Naudokite tik originalius priedus, kuriuos tiekia ir
leidžia naudoti gamintojas.**

Paruošimas eksploatavimui - prijungimas prie elektros maitinimo šaltinio

! SPĖJIMAS! !

- *Prieš pradėdami dirbti patikrinkite, ar nėra akivaizdžių dulkių siurblio gedimų požymių.*
- *Prieš kišdami dulkių siurblio elektros laido kištuką į lizdą patikrinkite, ar įtampa, nurodyta duomenų lentelėje, atitinka elektros maitinimo tinklo įtampą.*
- *Prijunkite vakuuminio siurblio kabelio kištuką / kontaktus į maitinimo tinklą, tinkamai įžemintais kontaktais / jungtimi. Įsitinkinkite, kad vakuuminis siurblys būtų išjungtas (šiuos modeliuose sumontuotas pagrindinis jungiklis).*
- *Jungiamųjų laidų kištukai ir jungtys turi būti apsaugoti nuo vandens pusrslų.*
- *Patikrinkite, ar sujungimas su elektros maitinimo tinklu yra tinkamas.*
- *Naudokite dulkių siurblius tik tada, kai laidai, kurie yra jungiami prie elektros maitinimo tinklo, yra nepriekaištingos būklės (pažeistas laidas gali sukelti elektros smūgį).*
- *Reguliariai tikrinkite, ar nematyti elektros laidų pažeidimų, per didelio susidėvėjimo, įtrūkimų ar senėjimo požymių.*

! SPĖJIMAS! !

Kai dulkių siurblys įjungtas, negalima:

- *Spausti, traukti, gadinti ar lipti ant laido, kuris sujungtas su elektros maitinimo tinklu.*
- *Ištraukite vakuuminio siurblio kabelio jungiklį / kontaktus iš maitinimo tinklo.*

Netraukite kabelio, kai ištraukiate kištuką, jei sumontuotas.

Elektros laidą keiskite tik tokio pat tipo, kaip originalusis, laidu: Ta pati taisyklė taikoma ir tuo atveju, jei naudojamas ilginamasis laidas FROR. Elektros laidą turi pakeisti gamintojo techninės priežiūros centro darbuotojai arba analogišką kvalifikaciją turintys darbuotojai.

! SPĖJIMAS! !

VHW200-210 vakuuminis siurblys gali būti tiekiamas be elektros maitinimo kabelio.

Dulkių siurblio prijungimas

Modelis	Kabelis su kištuku	Kabelis be kištuko	Grandinės išjungiklio apsauga
VHW200	-	-	-
VHW210	-	-	-
VHW200T	-	✓	✓
VHW210T	-	✓	✓
VHW201	-	✓	-
VHW211	-	✓	-
VHW201T	-	✓	✓
VHW211T	-	✓	✓

! SPĖJIMAS! !

ĮRANGOS MODELIAI TIEKIAMI BE MAITINIMO KABELIO IR GRANDINĖS IŠJUNGKLIO APSAUGOS

Vartotojas privalo užtikrinti jungtį su maitinimo tinklu pagal galiojančius teisinius aktus, įskaitant grandinės pertraukiklio apsauga privalo atitikti variklio techninius duomenis. Jei jungčiai reikalingas lizdas, jis turi atitikti įtampą, kuri nurodyta vakuuminio siurblio techninėje lentelėje. Šią procedūrą privalo atlikti kvalifikuotas personalas

! SPĖJIMAS! !

Dulkių siurblys bus saugus, jei maitinimo jungtyje numatyta grandinės pertraukiklio apsauga. priešingu atveju kyla elektros iškvovos ir (arba) gaisro rizika perkaitus ar įvykus trumpajam jungimui.

Maitinimo kabelis

	VHW 200	VHW 201
	VHW210	VHW211
Tipas ir sekcija	4G - 2,5mm ²	
Izoliacija	450/750V	
Minimalusis išorinis skersmuo	10 - 15mm	

Ventiliatoriaus sujungimo kabeliai

	VHW 200	VHW 201
	VHW210	VHW211
Tipas ir sekcija	4G - 2,5mm ²	
Kabelio apkabos dydis	M25	
Temperatūra	70° C	

Nurodyta temperatūra - minimali eksploataavimo temperatūra.

Išjungiklis

Grandinės pertraukiklis turi būti parenkamas pagal srovės nominalą, nurodytą dulkių siurblio lentelėje.

Toliau pateiktas siūlomas grandinės pertraukiklių srovės intervalų sąrašas pagal modelius:

Modelis	Grandinės pertraukiklio intervalas
VHW200	1,1 ÷ 1,6A
VHW201	
VHW210	2,2 ÷ 3,2A
VHW211	

Ilginamieji laidai

Jei naudojate ilginamąjį laidą, patikrinkite, ar jis yra tinkamas dulkių siurblio elektros maitinimo ir apsaugos lygio požiūriu.

Mažiausias ilginamųjų laidų skerspjūvis:

Didžiausias ilgis = 20 m

Laidas = FROR

	VHW 200	VHW 201
	VHW210	VHW211
Maks. galia (kW)	1	
Mažiausias skerspjūvis (mm ²)	1,5	

⚠ [SPĖJIMAS!]

Lizdams, kištukams, spaustukams, jungtims ir ilgintuvui reikia palaikyti siurblio IP apsaugos laipsnį, nurodytą ant duomenų plokštelės.

⚠ [SPĖJIMAS!]

Dulkių siurbliai yra saugūs, jei juose sumontuota grandinės pertraukiklio apsauga. Priešingu atveju, kyla elektros iškvos ir gaisro rizika.

⚠ [SPĖJIMAS!]

Dulkių siurblio elektros maitinimo lizdas turi būti apsaugotas diferencialiniu išjungikliu su srovės šuolio ribojimu, kuris išjungia elektros maitinimą, kai srovė, nukreipta į žemę, viršija 30 mA per 30 ms, arba analogišku apsauginiu kontūru.

⚠ [SPĖJIMAS!]

Niekada nepilkite vandens ant vakuuminio siurblio: tai gali būti pavojinga ir sukelti trumpąjį jungimą.

⚠ [SPĖJIMAS!]

Laikykites saugumo reikalavimų medžiagoms, kurioms siurbti naudojamas siurblys.

Sausojo siurbimo būdai

[PASTABA]

Kartu su dulkių siurbliu patiekti filtrai ir maišelis (jei jis patiekta) turi būti sumontuoti tinkamai.

⚠ [SPĖJIMAS!]

Laikykites saugumo reikalavimų medžiagoms, kurioms siurbti naudojamas siurblys.

Techninė priežiūra ir remontas

⚠ [SPĖJIMAS!]

Prieš valydami, techniškai prižiūrėdami ar keisdami dalis, atjunkite vakuuminį siurbį nuo maitinimo šaltinio; vakuuminį siurblio kabelio kištuką / kontaktą ištraukite iš maitinimo šaltinio.

- Atlikite tik tas techninės priežiūros operacijas, kurios aprašytos šiame vadove.
- Naudokite tik originalias atsargines dalis.
- Jokiu būdu nekeiskite dulkių siurblio konstrukcijos.

Nesilaikant šių nurodymų, kyla grėsmė jūsų saugai. Be to, tokie veiksmai tuoj pat panaikina ES atitikties / įmontavimo deklaraciją, išduotą šiam dulkių siurbliui.

Techniniai duomenys

Parametras	Vienetai	VHW200	VHW201
Dažnis	Hz	50	50
Įtampa	V	400	400
Vardinė galia (EN 60335-2-69) (50 Hz)	kW	0,45	0,45
Triukšmo lygis (L _{pf}) (EN 60335-2-69)	dB(A)	56	56
Apsauga	IP	55(1)	55
Izoliacija	Klasė	I(2)	I
Rinktuvo talpa	L	1	6,5
Įleidžiamoji anga (skersmuo)	mm	40	40
Vibracija, a _h (*)	m/s ²	≤2.5	≤2.5
Didžiausioji vakuumo vertė	hPa - mbar	148-148	148-148
Didžiausioji oro srauto norma (be žarnos ir reduktorių)	m ³ /h - L/min'	71,5 - 1192	71,5 - 1192
Didžiausioji oro srauto norma (su žarna, ilgis: 3 m, skersmuo: 50 mm)	m ³ /h - L/min'	70 - 1167	70 - 1167
Pagrindinio filtro paviršius	m ²	0,133	0,184
Absoliutus filtro paviršius - HEPA 14 pagal MPPS metodą (EN 1822)	m ²	1,1	1,1
Absoliutus filtro paviršius - ULPA 15 pagal MPPS metodą (EN 1822)	m ²	1,1	1,1

(1) Naudokite laido spaustukus, kad IP apsaugos lygis būtų toks pats ar dar aukštesnis.

(2) Įžeminimo laidą tinkamai prijungė montuotojas.

(*) Bendroji vibracijos galios vertės, perduodama operatoriaus rankai ir delnui

Matmenys

4 pav.

Modelis	VHW200	VHW201
	-	-
A (mm)	415	820
B (mm)	530	420
C (mm)	270	430
Svoris (kg)	17	25

[PASTABA]

- Saugojimo sąlygos:
Temperatūra: -10°C ÷ +40°C
Santykinis drėgnumas ≤ 85%
- Naudojimo sąlygos:
Didžiausias aukštis virš jūros lygio: 800 m
(iki 2.000 m, tačiau sumažėja našumas)
Temperatūra: -10°C ÷ +40°C
Santykinis drėgnumas ≤ 85%

Techniniai duomenys

Parametras	Vienetai	VHW210	VHW211
Dažnis	Hz	50	50
Įtampa	V	400	400
Vardinė galia (EN 60335-2-69) (50 Hz)	kW	0,89	0,89
Triukšmo lygis (L _{pf}) (EN 60335-2-69)	dB(A)	62	59
Apsauga	IP	55(1)	55
Izoliacija	Klasė	I(2)	I
Rinktuvo talpa	L	6,5	6,5
Įleidžiamoji anga (skersmuo)	mm	40	40
Vibracija, a _h (*)	m/s ²	≤2.5	≤2.5
Didžiausioji vakuumo vertė	hPa - mbar	210 - 210	210 - 210
Didžiausioji oro srauto norma (be žarnos ir reduktorių)	m ³ /h - L/min'	116 - 1933	116 - 1933
Didžiausioji oro srauto norma (su žarna, ilgis: 3 m, skersmuo: 50 mm)	m ³ /h - L/min'	114 - 1900	114 - 1900
Pagrindinio filtro paviršius	m ²	0,184	0,184
Absoliutus filtro paviršius - HEPA 14 pagal MPPS metodą (EN 1822)	m ²	1,1	1,1
Absoliutus filtro paviršius - ULPA 15 pagal MPPS metodą (EN 1822)	m ²	1,1	1,1

(1) Naudokite laido spaustukus, kad IP apsaugos lygis būtų toks pats ar dar aukštesnis.

(2) Įžeminimo laidą tinkamai prijungė montuotojas.

(*) Bendroji vibracijos galios vertės, perduodama operatoriaus rankai ir delnui

Matmenys

4 pav.

Modelis	VHW210	VHW211
	-	-
A (mm)	475	820
B (mm)	640	420
C (mm)	330	430
Svoris (kg)	23	31

[PASTABA]

- *Saugojimo sąlygos:*
Temperatūra: -10°C ÷ +40°C
Santykinis drėgnumas ≤ 85%
- *Naudojimo sąlygos:*
Didžiausiasis aukštis virš jūros lygio: 800 m
(iki 2.000 m, tačiau sumažėja našumas)
Temperatūra: -10°C ÷ +40°C
Santykinis drėgnumas ≤ 85%

Valdymo prietaisai, rodikliai ir jungtys

5 pav.

1. Galvutės atleidimo rankenėlės
2. Talpos fiksavimo svirtys
3. Paleidimo / sustabdymo jungiklis (jei numatytas)
4. Elektrinis kabelis (jei numatytas)

Apžiūra prieš pradėdant darbą

6 pav.

1. Įleidimo anga

Prieš pradėdami darbą patikrinkite, ar:

- Filtras sumontuotas, jis geros techninės būklės ir nepažeistas.
- Visi fiksatoriai tinkamai užfiksuoti.
- Siurbimo sistemos žarna ir įtaisai tinkamai prijungti prie įsiurbimo angos (1);

Nesinaudokite dulkių siurbliu, jei filtras sugedęs.

Dulkių siurblio paleidimas / sustabdymas

7 pav.

1. Paleidimo jungiklis (jei numatytas)

Versija su pagrindiniu jungikliu ir grandinės pertraukiklio apsauga

- Pasukite jungiklį (1) „I“ padėtimi, kad paleistumėte dulkių siurbį.
- Pasukite jungiklį į padėtį „0“, norėdami išjungti dulkių siurbį.

Siurbimo mazgo variklio sukimosi krypties tikrinimas

Dulkių siurblio veikimą tikrinkite uždėdami ranka įsiurbimo angą.

Jei dulkių siurblys pučia orą iš žarnos, variklis sukasi netinkama kryptimi; išjunkite variklį iš maitinimo tinklo ir pakeiskite du iš trijų fazių laidus kištuko viduje ar elektros pulte, prie kurio prijungtas maitinimo kabelis.

Avarinis išjungimas

Nustatykite pagrindinį jungiklį į padėtį „0“.

Rinktuvo ištuštinimas



ĮSPĖJIMAS!



Prieš pradėdant eksploatavimą, išjunkite dulkių siurbį ir iš maitinimo tinklo ištraukite kabelio kištuko / kontaktą.

8 pav.

1. Gaubtelis
 2. Siurbimo žarna
 3. Galvutės atleidimo rankenėlės
 4. Talpos fiksavimo svirtys
 5. Konteineris
- Atjunkite siurbimo žarną (2) nuo dangtelio (1).
 - Atleiskite galvutę (1), naudojantis rankenėlėmis (3).
 - Nuėmę galvutę (1), išimkite pagrindinį filtrą.
 - Atidarykite talpos fiksavimo svirtis (4).
 - Ištuštinkite talpą (5).
 - Įdėkite pagrindinį filtrą, uždėkite galvutę (1) ir prijunkite žarną (2).

Baigus siurbti

- Išjunkite dulkių siurbį ir iš maitinimo tinklo ištraukite kabelio kištuko / kontaktą.
- Suvyniokite mobiliųjų prietaisų maitinimo kabelį.
- Ištuštinkite rinktuvą, kaip aprašyta sk. „Rinktuvo ištuštinimas“. Išvalykite dulkių siurbį, kaip aprašyta skyriuje „Techninė priežiūra, valymas ir kenksmingų medžiagų šalinimas“.
- Jeigu siurbėte korozyviai aktyvias medžiagas, rinktuvą išplaukite švariu vandeniu.
- Dulkių siurbį laikykite sausoje, pašalinamiems asmenims neprieinamoje vietoje.

Techninė priežiūra, valymas ir kenksmingų medžiagų šalinimas



ĮSPĖJIMAS!



Toliau aprašytų atsargumo priemonių būtina laikytis atliekant bet kokias techninės priežiūros operacijas, įskaitant filtro valymą bei keitimą.

- **Kad vartotojas galėtų atlikti priežiūros operacijas, dulkių siurbį reikia išardyti, nuvalyti ir patraukti kuo toliau, kad nekiltų pavojus priežiūrą atliekantiems darbuotojams ar kitiems asmenims. Tinkamos atsargumo priemonės yra kenksmingų medžiagų pašalinimas prieš ardant dulkių siurbį, iš patalpos, kurioje ardomas siurblys, išmetamo oro filtravimo sistema, techninės priežiūros darbų vietos valymas ir tinkamos asmeninės apsauginės priemonės.**

Kameros, kurios nėra apsaugotos nuo dulkių prasiskverbimo, turi būti atidaromos tinkamais įrankiais (atsuktuvais, veržliarakčiais ir pan.) ir atidžiai išvalytos.

- **Atlikite techninę apžiūrą bent vieną kartą per metus, pvz.: patikrinkite filtras, kad nebūtų pažeistas dulkių siurblio sandarumas ir įsitikinkite, kad tinkamai veiktų elektros valdymo pultas. Šį patikrinimą gali atlikti gamintojas arba kompetetingas asmuo.**

Pirminio filtro ardymas ir keitimas

! SPĖJIMAS! !

Kai dulkių siurblys naudojamas kenksmingoms medžiagoms siurbti, filtrai užsiteršia, todėl:

- Dirbkite atidžiai ir stenkitės neišbarstyti susiurbtų dulkių ir/arba medžiagų.
- Išardytą ir/arba pakeistą filtrą įdėkite į sandarų plastikinį maišelį.
- Sandariai uždarykite maišelį.
- Filtrą utilizuokite pagal galiojančių įstatymų reikalavimus.

! SPĖJIMAS! !

Filtro keitimas - svarbi operacija. Filtrą būtina pakeisti kitu filtru, turinčiu tokį pat filtravimo paviršių. Priešingu atveju dulkių siurblys veiks netinkamai.

Pirminio filtro keitimas

9 pav.

1. Siurbimo žarna
2. Atleidimo rankenėlės
3. Dangtis
4. Filtras

! SPĖJIMAS! !

Atlikdami šią operaciją stenkitės nesukelti dulkių. Užsidėkite P3 klasės respiratorių ir vilkėkite apsauginius drabužius bei užsimaukite apsaugines pirštines (DPI), t. y. apsaugines priemones, tinkamas naudoti siurbiant kenksmingas dulkes; vadovaukitės galiojančiais įstatymais. Prieš atlikdami šiuos veiksmus, išjunkite dulkių siurbį ir ištraukite kištuką iš elektros tinklo.

- Atjunkite siurbimo žarną (1).
- Rankenėlėmis (2) nuimkite dangtelį (3) kartu su pirminiu filtru.
- Išimkite senąjį filtrą iš kameros ir filtro žiedą (4).
- Įdėkite naująjį filtrą.
- Sumontuokite dangtį ir pirminį filtrą ardymui atvirkštine tvarka.
- Senąjį filtrą utilizuokite pagal galiojančių įstatymų reikalavimus.

Jei reikia, kreipkitės į gamintojo aptarnavimo centrą.

Prieš srovę montuojamo absoliutinio HEPA tipo filtro keitimas

! SPĖJIMAS! !

Atlikdami šią operaciją stenkitės nesukelti dulkių. Užsidėkite P3 klasės respiratorių ir vilkėkite apsauginius drabužius bei užsimaukite apsaugines pirštines (DPI), t. y. apsaugines priemones, tinkamas naudoti siurbiant kenksmingas dulkes; vadovaukitės galiojančiais įstatymais.

! SPĖJIMAS! !

Išėmę absoliutinį filtrą iš dulkių siurblio, nenaudokite jo pakartotinai.

10 pav.

1. Gaubtelis
2. Galvutės fiksavimo rankenėlės
3. Siurbimo žarna
4. Absoliutinis filtras
5. Sandarinimo poveržlė
6. Rankenėlė

! SPĖJIMAS! !

Vėl sumontuokite atsargiai, kad rankos nebūtų suspaustos tarp siurbimo mazgo ir rinktuvo. Mūvėkite pirštines, apsaugančias nuo mechaninio pobūdžio pavojų (EN 388) ir priskiriamas II apsaugos kategorijai.

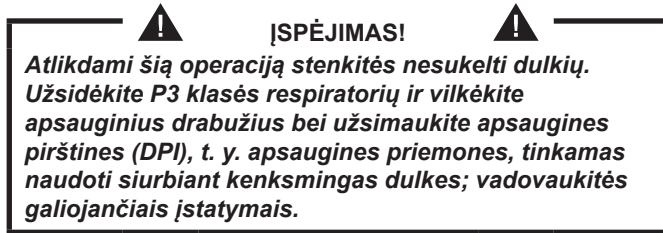
Prieš pradėdant eksploatavimą, išjunkite dulkių siurbį ir iš maitinimo tinklo ištraukite kabelio kištuko / kontaktą.

- Atjunkite siurbimo žarną (3).
- Abejomis rankenėlėmis (2) nuimkite galvutę (1).
- Atsukite rankenėlę (6) ir nuimkite sandarinimo poveržlę (5).
- Nuimkite absoliutinį filtrą (4) ir įkiškite į plastikinį maišelį, pastarąjį sandariai užriškite ir filtrą išmeskite pagal galiojančių įstatymų reikalavimus.
- Įdėkite naują absoliutinį filtrą (4), kurio filtravimo charakteristikos atitinka senojo filtro charakteristikas.
- Uždėkite sandarinimo poveržlę (5) ir priveržkite rankenėlę (6).
- Uždėkite galvutę (1).

! SPĖJIMAS! !

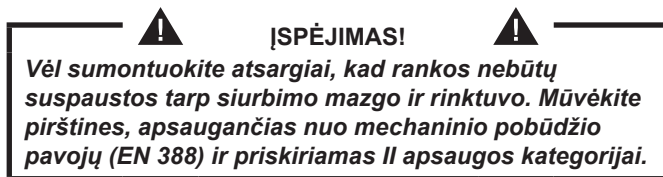
Periodiškai tikrinkite dangtelio tarpinę. Jei tarpinė suplyšusi, įpjauta ar pan., ją būtina pakeisti.

Išmetimo pusės absoliutinio filtro keitimas



11 pav.

1. Rankenėlė
2. Dangtis
3. Absoliutinis filtras



Prieš pradėdami eksploatavimą, išjunkite dulkių siurbį ir iš maitinimo tinklo ištraukite kabelio kištuko / kontaktą.

- Atsukite rankenėlę (1), nuimkite dangtelį (2).
- Nuimkite absoliutinį filtrą (3) ir įkiškite į plastikinį maišelį, pastarąjį sandariai užriškite ir filtrą išmeskite pagal galiojančių įstatymų reikalavimus.
- Įdėkite naują absoliutinį filtrą (3), kurio filtravimo charakteristikos atitinka senojo filtro charakteristikas.
- Vėl įstatykite dangtelį (2) ir priveržkite rankenėlę (1).

Variklio aušinimo ventiliatoriaus apžiūra ir valymas

Periodiškai nuvalykite variklio aušinimo ventiliatorių, kad variklis neperkaistų, ypač jei dulkių siurblys naudojamas dulkėtoje vietoje.

Sandarumo patikra

12 pav.

1. Ventiliatoriaus prijungimo žarna
2. Siurbimo žarna

Žarnų patikra

Patikrinkite, ar jungiama žarna (1) yra geros būklės ir tinkamai pritvirtinta.

Jei žarna sugadinta, įtrūkusi arba netinkamai sujungta su jungtimis, ją būtina pakeisti.

Kai apdorojamos lipnios medžiagos, patikrinkite, ar neužsikimšo žarna (2) įpūtimo angoje ir ant plokštelės konteineryje.

Dulkių siurblio utilizavimas

13 pav.

Išmeskite siurbį laikydami galiojančių vietinių įstatymų.

- Tinkamas utilizavimas (elektros ir elektroninės įrangos atliekų). (Taikoma Europos Sąjungoje ir tose šalyse, kuriose yra atskira surinkimo sistema)

Šis simbolis (13 pav.), pateikiamas ant produkto ar jo dokumento, rodo, kad produkto negalima išmesti kartu su buitinėmis atliekomis.

Norėdami išvengti žalos aplinkai arba žmonių sveikatai dėl netinkamo atliekų utilizavimo, prašom atskirti šį gaminį nuo kitų atliekų ir perdirbti jį tinkamu būdu, kad medžiaginiai išteklių būtų tinkamai panaudoti pakartotinai.

Šio gaminio negalima išmesti su kitomis pramoninėmis atliekomis.

Elektros instaliacijos schemos

Bazinis modelis

15 pav.






1. Kištukas
2. Dulkių siurblys
3. Išjungiklis

Žymėjimas	Dalis	Kodas	
		VHW200 VHW210	VHW201 VHW211
Q1	Grandinės pertraukiklis (jei numatytas)	Z8 39319	Z8 39319
	Grandinės pertraukiklio dėžutė (jei numatyta)	Z8 39932	Z8 39932

Rekomenduojamos atsarginės dalys

Toliau pateikiamas sąrašas atsarginių dalių, kurias patartina turėti atsargoje, kad galėtumėte greičiau atlikti techninės priežiūros operacijas.

Užsakydami atsargines dalis, žr. gamintojo atsarginių dalių katalogą.

	Pavadinimas	Modelis			
		VHW200	VHW201	VHW210	VHW211
	Filtro rinkinys	4083300414	4083300412		
	Filtro žiedo tarpiklis	4081200254	4081500252		
	Filtro spaustuvas	Z8 18076	Z8 18077		
	Įsiurbimo pusės absoliutinis filtras	Z8 17262			
	Išmetimo pusės absoliutinis filtras	HEPA 14	-	Z8 17262	
		ULPA 15	-	4081701068	

Trikčių diagnostika

Triktis	Priežastis	Priemonė
Sumažintas dulkių siurblio veikimas	Užsikimšęs pirminis filtras	Išvalyti filtrą. Jei tai nepadeda, filtrą pakeiskite.
	Užsikimšo siurbiamoji žarna	Patikrinkite siurbimo sistemos žarną ir ją išvalykite.
Dulkių siurblys staiga nustoja veikti	Suveikė išjungiklis	Patikrinkite išjungiklio sureguliuavimą. Patikrinkite variklio elektros įvadą. Ištuštinkite rinktuvą. Jei reikia, kreipkitės į įgaliotą aptarnavimo po pardavimo centrą.
Iš dulkių siurblio byra dulkės	Suplyšęs filtras	Pakeiskite jį analogiško tipo filtru.
Dulkių siurblyje susidaro elektrostatinė srovė	Siurblys neįžemintas arba įžemintas netinkamai	Patikrinkite visas įžeminimo jungtis. Atidžiai patikrinkite prijungimą prie įsiurbimo angos.

Saturs

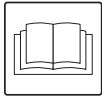
Lietošanas instrukcijas	2
Operatora drošība	2
Vispārējā informācija putekļsūcēja lietošanai	2
Lietošanas iespējas	2
Nepareiza izmantošana	2
Vispārējās rekomendācijas	3
CE atbilstības deklarācija	3
Varianti	3
Putekļsūcēja apraksts	4
Putekļsūcēja daļas un etiķetes	4
Iespējamie komplekti	4
Piederumi	4
Iepakojšana un izpakojšana	4
Izsaiņošana, pārvietošana, izmantošana un uzglabāšana	4
Sagatavošana darbam — pievienošana strāvas padevei	5
Putekļsūcēja savienojums	5
Strāvas vads	6
Gaispūša savienojuma vadi	6
Slēgiekārta	6
Pagarinātāji	6
Sausā lietošana	6
Kopšana un remonts	6
Tehniskie dati	7
Izmēri un svars	7
Tehniskie dati	8
Izmēri un svars	8
Vadības elementi, indikatori un savienojumi	9
Pirms iedarbināšanas veicamā pārbaude	9
Putekļsūcēja iedarbināšana/apturēšana	9
Apturēšana ārkārtas situācijās	9
Tvertnes iztukšošana	9
Tīrīšanas sesijas beigās	9
Kopšana, mazgāšana un attīrīšana	9
Primārā filtra demontāža un maiņa	10
Primārā filtra maiņa	10
Pretplūsmas absolūtā filtra maiņa	10
Izejošā absolūtā filtra maiņa	11
Motora dzesēšanas fēna pārbaude un tīrīšana	11
Putekļsūcēja likvidācija	11
Savienojumu shēmas	11
Ieteicamās rezerves daļas	12
Problēmu novēršana	13

Lietošanas instrukcijas

Izlasiet lietošanas instrukcijas un sekojiet drošības ieteikumiem, kuri izcelti ar vārdu **BRĪDINĀJUMS!**

Operatora drošība

BRĪDINĀJUMS!

 **Ārkārtīgi svarīgi ir izlasīt šīs lietošanas instrukcijas pirms mašīnas darbināšanas un turēt tās pa rokai, lai vajadzības gadījumā iegūtu nepieciešamo informāciju.**

Putekļsūcēju drīkst izmantot tikai personas, kuras ir pazīstamas ar tā darbības principu, kurām skaidri dota atļauja to izmantot un kuras ir apmācītas šim nolūkam.

Pirms putekļsūcēja lietošanas, operatoram jābūt informētam un apmācītam, kā vadīt ierīci un kādām vielām tās lietošana ir atļauta, ieskaitot iesūkto materiālu drošu izņemšanas un pārstrādes veidu.

BRĪDINĀJUMS!

Šo ierīci nedrīkst izmantot cilvēki (tajā skaitā bērni) ar ierobežotām fiziskām un garīgām spējām vai nepietiekamu pieredzi un zināšanām, ja vien tas nenotiek tādas personas uzraudzībā, kas pieredzējusi šīs ierīces izmantošanu.

Bērnus ir jāuzrauga, lai pārliecinātos, ka tie nerotaļāsies ar ierīci.

Vispārējā informācija putekļsūcēja lietošanai

Putekļsūcēja lietošana jāveic saskaņā ar likumiem, kas ir spēkā valstī, kur putekļsūcējs tiek izmantots. Papildus lietošanas instrukcijām un likumiem, kas ir spēkā valstī, kur putekļsūcējs tiek izmantots, jāievēro arī tehniskie noteikumi, lai panāktu drošu un pareizu lietošanu (tiesību akti par vides un darba drošību, piemēram, Eiropas Savienības Direktīva 89/391/EK un nākamās direktīvas). Neveiciet nekādas darbības, kas var apdraudēt cilvēku, īpašumu un vides drošību. Izpildiet šajā lietošanas rokasgrāmatā sniegtos drošības norādījumus un pamācības.

Lietošanas iespējas

Šis putekļsūcējs ir piemērots komercizmantošanai, viesnīcās, skolās, slimnīcās, rūpnīcās, veikalos, birojos un viesnīcās-apartamentos, piemēram, iznomāšanai un jebkurā gadījumā citiem nolūkiem nevis parastai lietošanai mājās. Šis putekļsūcējs ir paredzēts cietu ugunsdrošu materiālu satīrīšanai un savākšanai telpās un ārpus tām. **BRĪDINĀJUMS** - Šo ierīci drīkst izmantot tikai sausiem materiāliem.

- Lai vienkāršotu piekļuvi vadības elementiem, vienmēr atstājiet pietiekami daudz vietas ap putekļsūcēju.

Mašīna ir izstrādāta tā, lai to vienlaikus varētu izmantot tikai viens lietotājs.

Šis putekļsūcējs sastāv no automatizētas putekļu sūkšanas ierīces ar pretplūsmas filtru un tvertni iesūktā materiāla savākšanai.

Nepareiza izmantošana

BRĪDINĀJUMS!

Putekļsūcēju stingri aizliegts lietot šādos gadījumos:

- ārpus telpām atmosfēras nokrišņu laikā.
- Ja tas netiek izmantots uz līdzenām, horizontālām virsmām.
- Ja nav uzstādīta filtrēšanas ierīce.
- Ja vakuuma ievads un/vai šļūtene ir pavērsta pret kādu cilvēka ķermeņa daļu.
- Ja nav uzstādīta putekļu tvertne.
- Bez ražotāja uzstādītiem aizsargiem, aizsargpārsegiem un drošības sistēmām.
- Ja dzesēšanas atveres ir daļēji vai pilnībā aizsprostotas.
- Ja putekļsūcējs ir nosegts ar plastmasas vai auduma pārklājumiem.
- Ja gaisa atveres ir daļēji vai pilnībā aizsprostotas.
- Ja ierīce tiek izmantota šaurās, slikti vēdināmās vietās.
- Sūkt šādus materiālus:
 1. Degošus materiālus (piemēram, ogles, karstus pelnus, degošas cigaretes).
 2. Atklātas liesmas.
 3. Degošu gāzi.
 4. Uzliesmojošus šķidrumus, agresīvas degvielas (piemēram, benzīnu, šķīdinātājus, skābes, sārmainus šķidrumus).
 5. Sprāgstošus putekļus/vielas un/vai vielas, kas var spontāni uzliesmot (piemēram, magnija vai alumīnija daļiņas).

SVARĪGI: izmantošana krāpnieciskiem mērķiem ir aizliegta.

Vispārējās rekomendācijas



BRĪDINĀJUMS!



Ja rodas ārkārtas situācija:

- *filtra bojājums,*
- *uzliesmošana,*
- *īssavienojums,*
- *motora bloķēšana,*
- *elektrošoks,*
- *u.t.t.*

Izslēdziet putekļsūcēju, atvienojiet to no strāvas kontaktligzdas un lūdziet palīdzību kvalificētam personālam.

[PIEZĪME]

Pārbaudiet darba zonu un vietas, kas ir savietojamas ar putekļsūcēja variantu ATEX.



BRĪDINĀJUMS!



Putekļsūcējus nedrīkst lietot vai glabāt ārpus telpām, vai mitrās vietās.

CE atbilstības deklarācija

Ikviena putekļsūcēja komplektācijā ietilpst EK atbilstības deklarācija (att. 14).

[PIEZĪME]

Atbilstības deklarācija ir svarīgs dokuments, un tā ir jāuzglabā drošā vietā, lai to varētu iesniegt varas iestādēm pēc pieprasījuma.

Varianti

ATEX

Ražotājs ražo putekļsūcējus, kas piemēroti izmantošanai sprādzienbīstamā vidē. Šie varianti ir izstrādāti atbilstoši spēkā esošajām direktīvām un standartiem. Atbilstošās papildu instrukcijas tiek iekļautas ierīces komplektācijā.

[PIEZĪME]

ATEX varianti

Lai iegūtu informāciju par šīm versijām, sazinieties ar ražotāja tirdzniecības tīkla pārstāvjiem. ATEX rūpnieciskajām ierīcēm skatiet "ATEX" lietošanas instrukcijas.

Šie putekļsūcēji nedrīkst tikt lietoti kodīgā vidē.

Putekļsūcēja apraksts

Putekļsūcēja daļas un etiķetes

1. Zīmējums

1. Identifikācijas plāksne, kas iekļauj:
Modeļa kods, klase, tehniskās specifikācijas (skatiet tabulu 6. lpp), sērijas Nr., EK apzīmējums, izgatavošanas datums, nominālais tīkla spriegums.
2. Sūkšanas bloka šļūtene
3. Galvenais slēdzis (ja uzstādīts)
4. Filtrēšanas kamera un putekļu konteiners
5. Izeja
6. Paneļa jaudas plāksne
Norāda, ka panelis strādā no sprieguma, kas ir norādīts uz datu plāksnes (ja ir aprīkots).
7. Ieplūde

Šis putekļsūcējs rada stipru gaisa plūsmu, kas tiek ievadīta caur ievadu (7) un izvadīta pa izvadu (5).

Pirms putekļsūcēja ieslēgšanas piestipriniet ievadam cauruli un, ja nepieciešams, otrā galā uzstādi vajadzīgo rīku. Skatiet ražotāja piederumu katalogu vai sazinieties ar tehniskās apkalpošanas centru. Pēc caurules un rīku montēšanas pārliedzieties, vai motors griežas pareizi.

Šis putekļsūcējs ir aprīkots ar iekšēju deflektoru, kas pakļauj uzsūktās vielas apļveida centrālās kustības, kas liek tām krist konteinerā. Putekļsūcējs ir aprīkots ar filtru, kas ļauj to izmantot vairākumā gadījumu.

Iespējamie komplekti

Lai saņemtu informāciju par papildpiederumiem, sazinieties ar ražotāja pārdošanas tīkla pārstāvjiem.

Papildpiederumu uzstādīšanas norādījumi ir iekļauti pārveidošanas komplektā.



BRĪDINĀJUMS!



Izmantojiet tikai komplektācijā iekļautās un apstiprinātās oriģinālās rezerves daļas.

LV

Piederumi

Ir pieejami dažādi piederumi; meklējiet tos ražotāja piederumu katalogā.



BRĪDINĀJUMS!



Izmantojiet tikai oriģinālos piederumus, kurus piegādājis un apstiprinājis ražotājs.

Iepakojšana un izpakojšana

Likvidējiet iesaiņojuma materiālus atbilstoši spēkā esošajiem tiesību aktiem.

2. Zīmējums

Modelis	A (mm)	B (mm)	C (mm)	kg
VHW200	550	700	650	25
VHW210				31
VHW201	550	700	1000	33
VHW211				40

Izsaiņošana, pārvietošana, izmantošana un uzglabāšana

Izmantojiet uz līdzenām, horizontālām virsmām.

Tās virsmas, uz kurām ir novietots putekļsūcējs, slodzi nesošajai jaudai ir jābūt piemērotai, lai izturētu tā svaru.

3. Zīmējums



BRĪDINĀJUMS!



**Lai paceltu putekļsūcēju
MOD. VHW200-VHW210
NEIZMANTOJIET fiksācijas āķus, celiet no pamatnes.
MOD. VHW201-VHW211
Izmantojiet rokturus uz putekļsūcēja pamatnes.**

Sagatavošana darbam — pievienošana strāvas padevei



BRĪDINĀJUMS!



- *Pirms sākt darbu, pārliedzinieties, vai putekļsūcējam nav redzamu bojājumu pazīmju.*
- *Pirms putekļsūcēja pieslēgšanas elektrības kontaktligzdai pārliedzinieties, vai uz datu plāksnītes norādītais spriegums atbilst elektrotīkla spriegumam.*
- *Savienojiet putekļsūcēja kabeļa spraudni/termināliem ar kontaktligzdu, kurai ir pareizs zemējuma kontakts/savienojums. Nodrošiniet, ka putekļsūcējs ir izslēgts (modeļiem, kas ir aprīkoti ar galveno slēdzi).*
- *Savienojuma kabeļa kontaktdakšām un savienotājiem jābūt aizsargātiem pret ūdens šļakstiem.*
- *Pārbaudiet to atbilstošam savienojumam elektriskajā tīklā.*
- *Lietojiet putekļsūcēju tikai tad, ja kabeļi, kas pievienoti kontaktligzdai, ir nevainojamā stāvoklī (bojāti kabeļi var izraisīt elektrošoku!).*
- *Regulāri pārbaudiet, vai elektrokabeļim nav pārmērīga nolietojuma, plaisu vai novecošanas pazīmju.*



BRĪDINĀJUMS!



Kamēr ierīce darbojas, neveiciet šādas darbības:

- *Nemetiet priekšmetus un nekāpiet uz kabeļa, kas savienots ar kontaktligzdu, nevelciet tam pāri priekšmetus un nebojājiet to.*
- *Noņemiet putekļsūcēja kabeļa spraudni/terminālus, no elektrības.*

Nevelciet aiz kabeļa, kad izņemat spraudni, ja tāds ir.

Nomainot elektrokabeļi, lietojiet tāda paša veida kabeļi kā oriģinālajam: FROR, tas pats ir spēkā, ja tiek lietots pagarinātājs.

Kabeļi drīkst nomainīt tikai ražotāja Tehniskās apkalpošanas centra personāls vai speciālists ar līdzvērtīgu kvalifikāciju.



BRĪDINĀJUMS!



VHW200-210 putekļsūcējs var tikt piegādāts bez barošanas vada.

Putekļsūcēja savienojums

Modelis	Vads ar spraudni	Vads bez spraudņa	Slēgiekārtas aktivizācija
VHW200	-	-	-
VHW210	-	-	-
VHW200T	-	✓	✓
VHW210T	-	✓	✓
VHW201	-	✓	-
VHW211	-	✓	-
VHW201T	-	✓	✓
VHW211T	-	✓	✓



BRĪDINĀJUMS!



MODEĻI, KAS PIEGĀDĀTI BEZ STRĀVAS VADA UN SLĒGIEKĀRTAS AIZSARDZĪBAS

Lietotājam ir jānodrošina savienojums ar elektrisko strāvu, saskaņā ar vietējo likumdošanu, ieskaitot slēgiekārtas aizsardzību, kas atbilst datu plāksnītei uz motora. Ja savienojumam ir nepieciešama kontaktligzda, tai ir jābūt ar atbilstošu reitingu, saskaņā ar strāvas vērtību, kas norādīta uz putekļsūcēja datu plāksnītes. Šī procedūra jāveic kvalificētam personālam



BRĪDINĀJUMS!



Putekļsūcēja izmantošana ir droša tikai gadījumos, kad strāvas padeves savienojums ir aprīkots ar slēgiekārtas aizsardzību, savādāk pastāv elektrošoka un / vai ugunsgrēka draudi pārkaršanas vai īssavienojuma gadījumā.

Strāvas vads

	VHW 200	VHW 201
	VHW210	VHW211
Tips un griezumš	4G - 2,5mm ²	
Izolācija	450/750V	
Minimālais ārējais diametrs	10 - 15mm	

Gaispūša savienojuma vadi

	VHW 200	VHW 201
	VHW210	VHW211
Tips un griezumš	4G - 2,5mm ²	
Kabeļu spaiļu izmērs	M25	
Temperatūra	70° C	

Norādītā temperatūra ir minimālā darba temperatūra.

Slēgiekārtā

Slēgiekārtā jāizvēlas atbilstoši strāvas jaudas, kas norādīta uz putekļsūcēja plāksnītes.

Zemāk uzrādīts saraksts ar ieteicamajām slēgiekārtām, atkarībā no modeļa:

Modelis	Slēgiekārtas diapazons
VHW200	1,1 ÷ 1,6A
VHW201	
VHW210	2,2 ÷ 3,2A
VHW211	

Pagarinātāji

Ja tiek izmantots pagarinātāj kabelis, pārliecinieties, ka tas atbilst elektrības ievadei un putekļsūcēja aizsardzības pakāpei.

LV

Minimālais pagarinātāja kabeļu griezumš laukums:
Maksimālais garums = 20 m
Kabelis = FROR

	VHW 200	VHW 201
	VHW210	VHW211
Maks. jauda (kW)	1	
Minimālais griezumš laukums (mm ²)	1,5	



BRĪDINĀJUMS!



Kontakligzdām, kontaktdakšām, kabeļa spailēm, savienotājiem un instalācijai jāatbilst putekļsūcēja aizsardzības pakāpes IP, kā tas ir norādīts uz datu plāksnītes.



BRĪDINĀJUMS!



Putekļsūcēju izmantošana ir droša tikai tad, kad tie ir aprīkoti ar slēgiekārtas aizsardzību. Savādāk pastāv elektrošoka un ugunsgrēka draudi.



BRĪDINĀJUMS!



Putekļsūcēja ligzdai jābūt aizsargātai ar diferencēto automātisko slēdzi ar strāvas uzplūdes ierobežojumu, kas atslēdz elektrības piegādi, kad elektrības caurlaide uz iezemējuma pārsniedz 30 mA 30 msek., vai līdzvērtīgu aizsardzības slēdzi.



BRĪDINĀJUMS!



Nekad nesmidziniet ūdeni uz putekļsūcēja: tas var būt bīstami cilvēkiem un izraisīt īssavienojumu strāvas piegādē.



BRĪDINĀJUMS!



Ievērojiet drošības noteikumus, kas reglamentē materiālus, kuru sūkšanai putekļsūcēju drīkst izmantot.

Sausā lietošana

[PIEZĪME]

Piegādātie filtri un maiss (ja piemērojams) ir pareizi jāuzstāda.



BRĪDINĀJUMS!



Ievērojiet drošības noteikumus, kas reglamentē materiālus, kuru sūkšanai putekļsūcēju drīkst izmantot.

Kopšana un remonts



BRĪDINĀJUMS!



Pirms putekļsūcēja tīršanas, apkopes vai detaļu maiņas atvienojiet putekļsūcēju no strāvas avota — putekļsūcēja kontaktdakša/termināli ir jāatvieno no strāvas avota.

- Veiciet tikai tāda veida apkopi, kas aprakstīta šajā rokasgrāmatā.
- Lietojiet tikai oriģinālās rezerves daļas.
- Nekādā veidā nemainiet putekļsūcēja konstrukciju.

Šo instrukciju neievērošana var apdraudēt jūsu drošību. Turklāt šāda rīcība nekavējoties anulētu EK atbilstības/iekļaušanās deklarāciju, kas iekļauta putekļsūcēja komplektācijā.

Tehniskie dati

Parametrs	Mērvienības	VHW200	VHW201
Frekvence	Hz	50	50
Spiriegums	V	400	400
Elektrojauda (EN 60335-2-69) (50 Hz)	kW	0,45	0,45
Trokšņa līmenis (L _{pf}) (EN60335-2-69)	dB (A)	56	56
Aizsardzība	IP	55(1)	55
Izolācija	Klase	I(2)	I
Tvertnes tilpums	L	1	6,5
Ievads (diametrs)	mm	40	40
Vibrācija, a _h (*)	m/s ²	≤2,5	≤2,5
Maks. vakuums	hPa - mbar	148-148	148-148
Maksimālais gaisa plūsmas ātrums (bez caurules un reducēšanas)	m ³ /h - L/min'	71,5 - 1192	71,5 - 1192
Maksimālais gaisa plūsmas ātrums (ar cauruli, garums: 3 m, diametrs: 50 mm)	m ³ /h - L/min'	70 - 1167	70 - 1167
Galvenā filtra virsma	m ²	0,133	0,184
Absolūtā filtra virsma - HEPA 14 saskaņā ar MPPS metodi (EN 1822)	m ²	1,1	1,1
Absolūtā filtra virsma - ULPA 15 saskaņā ar MPPS metodi (EN 1822)	m ²	1,1	1,1

(1) Izmantojot un pareizi uzstādot kabelu spaiļes, jāpiešķir tāda pati IP aizsardzība vai augstāka.

(2) Zemējuma kabeli pareizi pieslēdz uzstādītājs.

(*) Kopējā vibrācijas vērtība uz operatora roku un plaukstu

Izmēri un svars

4. Zīmējums

Modelis	VHW200	VHW201
	-	-
A (mm)	415	820
B (mm)	530	420
C (mm)	270	430
Svars (kg)	17	25

[PIEZĪME]

- **Glabāšanas apstākļi:**
Temperatūra: -10°C ÷ +40°C
Relatīvais mitrums: ≤ 85%
- **Ekspluatācijas apstākļi:**
Maksimālais augstums: 800 m
(līdz 2000 m ar samazinātu veikspēju)
Temperatūra: -10°C ÷ +40°C
Relatīvais mitrums: ≤ 85%

Tehniskie dati

Parametrs	Mērvienības	VHW210	VHW211
Frekvence	Hz	50	50
Spriegums	V	400	400
Elektrojauda (EN 60335-2-69) (50 Hz)	kW	0,89	0,89
Trokšņa līmenis (L _{pf}) (EN60335-2-69)	dB (A)	62	59
Aizsardzība	IP	55(1)	55
Izolācija	Klase	I(2)	I
Tvertnes tilpums	L	6,5	6,5
Ievads (diametrs)	mm	40	40
Vibrācija, a _h (*)	m/s ²	≤2,5	≤2,5
Maks. vakuums	hPa - mbar	210 - 210	210 - 210
Maksimālais gaisa plūsmas ātrums (bez caurules un reducēšanas)	m ³ /h - L/min'	116 - 1933	116 - 1933
Maksimālais gaisa plūsmas ātrums (ar cauruli, garums: 3 m, diametrs: 50 mm)	m ³ /h - L/min'	114 - 1900	114 - 1900
Galvenā filtra virsma	m ²	0,184	0,184
Absolūtā filtra virsma HEPA 14 saskaņā ar MPPS metodi (EN 1822)	m ²	1,1	1,1
Absolūtā filtra virsma ULPA 15 saskaņā ar MPPS metodi (EN 1822)	m ²	1,1	1,1

(1) Izmantojot un pareizi uzstādot kabeļu spaiļes, jāpiešķir tāda pati IP aizsardzība vai augstāka.

(2) Zemējuma kabeli pareizi pieslēdz uzstādītājs.

(*) Kopējā vibrācijas vērtība uz operatora roku un plaukstu

Izmēri un svars

4. Zīmējums

Modelis	VHW210	VHW211
	-	-
A (mm)	475	820
B (mm)	640	420
C (mm)	330	430
Svars (kg)	23	31

LV

[PIEZĪME]

- *Glabāšanas apstākļi:*
Temperatūra: -10°C ÷ +40°C
Relatīvais mitrums: ≤ 85%
- *Ekspluatācijas apstākļi:*
Maksimālais augstums: 800 m
(līdz 2000 m ar samazinātu veikspēju)
Temperatūra: -10°C ÷ +40°C
Relatīvais mitrums: ≤ 85%

Vadības elementi, indikatori un savienojumi

5. Zīmējums

1. Vāciņa atbrīvošanas slēdži
2. Konteineru bloķēšanas sviras
3. Ieslēgšanas/izslēgšanas slēdzis (ja uzstādīts)
4. Elektriskās strāvas vads (ja uzstādīts)

Pirms iedarbināšanas veicamā pārbaude

6. Zīmējums

1. Ieplūde

Pirms iedarbināšanas pārbaudiet, vai:

- Ja filtrs ir uzstādīts, tas ir labā stāvoklī un nav bojāts.
- Visi slēdži ir cieši aizslēgti;
- Putekļsūcēja caurule un rīki ir pareizi piestiprināti ievadam (1);

Nelietojiet putekļsūcēju, ja ir bojāts filtrs.

Putekļsūcēja iedarbināšana/apturēšana

7. Zīmējums

1. Ieslēgšanas slēdzis (ja uzstādīts)

Versija ar galveno slēdzi un slēgiekārtas aizsardzību

- Pārvietojiet slēdzi (1) stāvoklī "I", lai iedarbinātu putekļsūcēju.
- Pārvietojiet slēdzi stāvoklī "0", lai izslēgtu putekļsūcēju.

Sūkšanas ierīce motora rotācijas virziena pārbaude

Pārbaudiet putekļsūcēja darbību, pieliekot roku pie ieplūdes atveres.

Ja putekļsūcējs izpūš gaisu no vakuuma caurules, motora rotācijas virziens ir nepareizs; atslēdziet ierīci no elektriskā tīkla un pārstatiet divas no trim vadu fāzēm enerģijas dakšā vai arī elektrības panelī, pie kura ir pieslēgts kabelis.

Apturēšana ārkārtas situācijās

Pārvietojiet slēdzi stāvoklī "0".

Tvertnes iztukšošana



BRĪDINĀJUMS!



Pirms veicat šīs darbības, izslēdziet putekļsūcēju un izņemiet kabeļa spraudni/terminālus no strāvas kontaktligzdas.

8. Zīmējums

1. Vāciņš
 2. Sūkšanas šļūtene
 3. Vāciņa atbrīvošanas slēdži
 4. Konteineru bloķēšanas sviras
 5. Tvertne
- Izņemiet vakuuma cauruli (2) no aizbāžņa (1).
 - Atbrīvojiet vāciņu (1) izmantojot slēdzus (3).
 - Pēc vāciņa noņemšanas (1), noņemiet galveno slēdzi.
 - Atveriet tvertnes bloķēšanas sviras (4).
 - Iztukšojiet tvertni (5).
 - Uzstādiet galveno filtru, uzstādiet vāciņu (1) un pievienojiet cauruli (2).

Tīrīšanas sesijas beigās

- Izslēdziet putekļsūcēju un izņemiet kabeļa spraudni/terminālus no elektriskās kontaktligzdas.
- Kustināmām mašīnām, attīniet savienojuma vadu.
- Iztukšojiet konteineru, ievērojot norādījumus sadaļā "Konteineru iztukšošana". Izīrīet putekļsūcēju, kā aprakstīts sadaļā "Kopšana, mazgāšana un attīrīšana".
- Ja ir sūktas bīstamas vielas, nomazgājiet konteineru ar tīru ūdeni.
- Novietojiet putekļsūcēju sausā vietā, kur tam nevar piekļūt nepiederošas personas.

Kopšana, mazgāšana un attīrīšana



BRĪDINĀJUMS!



Tālāk aprakstītie piesardzības pasākumi jāveic jebkuras ar apkopi saistītas darbības laikā, ieskaitot filtra tīrīšanu un nomaiņu.

- **Lai ļautu lietotājam veikt apkopes operācijas, putekļsūcējs jāizjauc, jānomazgā un jāpārbauda tik rūpīgi, lai neizraisītu risku apkopes darbiniekiem vai citiem cilvēkiem. Piemērojamie piesardzības pasākumi ietver putekļsūcēja atsārņošanu pirms tā izjaukšanas, pietiekamu gaisa filtrēšanu, kas tiek izvadīts no telpas, kurā putekļsūcējs ticis izjaukts, apkopes vietas tīrīšanu un atbilstošu individuālo aizsardzību.**

Nodalījumus, kuros iekļūst putekļi, jāatver ar atbilstošiem instrumentiem (skrūvgriežiem, atslēgām u.t.t.) un rūpīgi jāizmazgā.

- **Veiciet tehnisko pārbaudi vismaz reizi gadā, piemēram: pārbaudiet filtrus, lai uzzinātu, vai putekļsūcēja gaisa necaurlaidība nav kādā veidā bojāta, un pārliecinieties, ka elektriskais vadības panelis darbojas pareizi. Šo pārbaudi drīkst veikt tikai ražotājs vai kvalificēts darbinieks.**

Primārā filtra demontāža un maiņa.



BRĪDINĀJUMS!

Ja putekļsūcējs tiek lietots bīstamu vielu sūkšanai, filtri kļūst netīri, tāpēc:

- Strādājiet uzmanīgi un izvairieties no iesūktiem putekļiem un/vai materiāliem.
- Ievietojiet noņemto un/vai nomainīto filtru hermētiskā plastikāta maisā.
- Hermētiski noslēdziet.
- Izlietojiet filtru saskaņā ar spēkā esošo likumdošanu.



BRĪDINĀJUMS!

Filtra nomaiņa ir nopietns pasākums. Jaunajam filtram jābūt tieši tādiem pašiem filtrēšanas virsmas parametriem kā nomainītajam filtram. Pretējā gadījumā putekļsūcējs nedarbosies pareizi.

Primārā filtra maiņa

9. Zīmējums

1. Sūkšanas šļūtene
2. Atbrīvošanas slēdži
3. Pārsegs
4. Filtrs



BRĪDINĀJUMS!

Uzmanieties no putekļu pacelšanas, veicot šo darbību. Izmantojiet masku P3 un citas aizsardzības drēbes, kā arī aizsardzības cimdus (DPI), kas ir piemērotas bīstamu putekļu vākšanai, skatieties spēkā esošo likumdošanu.

Pirms veicat šīs darbības, izslēdziet putekļsūcēju un izņemiet kontaktdakšu no strāvas kontaktligzdas.

- Izņemiet putekļsūcēja cauruli (1).
- Izmantojiet slēdžus (2), lai noņemtu pārsegu (3) kopā ar galveno filtru.
- Izņemiet veco filtru no pinuma un filtra gredzena (4).
- Uzstādiet jauno filtru.
- Uzlieciet vāku un galveno filtru noņemšanai pretējā secībā.
- Iznīciniet veco filtru atbilstoši spēkā esošajiem tiesību aktiem.

Ja nepieciešams, sazinieties ar ražotāja servisa centru.

Pretplūsmas absolūtā filtra maiņa



BRĪDINĀJUMS!

Uzmanieties no putekļu pacelšanas, veicot šo darbību. Izmantojiet masku P3 un citas aizsardzības drēbes, kā arī aizsardzības cimdus (DPI), kas ir piemērotas bīstamu putekļu vākšanai, skatieties spēkā esošo likumdošanu.



BRĪDINĀJUMS!

Pēc absolūtā filtra noņemšanas no putekļsūcēja neizmantojiet to atkārtoti.

10. Zīmējums

1. Vāciņš
2. Vāciņa bloķēšanas slēdži
3. Sūkšanas šļūtene
4. Absolūtais filtrs
5. Blīves starpliku
6. Kloķis



BRĪDINĀJUMS!

Uzstādiet uzmanīgi, lai neiespiestu rokas starp vakuuma ierīci un konteineru. Uzvelciet cimdus, kuri nodrošina aizsardzību pret mehāniskiem apdraudējumiem (EN 388) ar KAT. II aizsardzības līmeni.

Pirms veicat šīs darbības, izslēdziet putekļsūcēju un izņemiet kabeļa spraudni/terminālus no strāvas kontaktligzdas.

- Izņemiet putekļsūcēja cauruli (3).
- Izmantojiet abus slēdžus (2), lai noņemtu vāciņu (1).
- Atskrūvējiet slēdzi (6) un noņemiet blīves starpliku (5).
- Izņemiet absolūto filtru (4) un ielieciet to plastmasas maisā, hermētiski noslēdziet maisu un utilizējiet filtru saskaņā ar spēkā esošo likumdošanu.
- Ielieciet jaunu absolūto filtru (4) ar tādām pašām filtrēšanas īpašībām, kādas bija izņemtajam filtram.
- No jauna uzstādiet blīves starpliku (5) un ieskrūvējiet slēdzi (6).
- No jauna uzstādiet vāciņu (1).



BRĪDINĀJUMS!

Periodiski pārbaudiet vāka blīvi. Ja blīve ir ieplīsusi vai iegriezta utt., tā jānomaina.

Izejošā absolūtā filtra maiņa



BRĪDINĀJUMS!



Uzmanieties no putekļu paceļanas, veicot šo darbību. Izmantojiet masku P3 un citas aizsardzības drēbes, kā arī aizsardzības cimdus (DPI), kas ir piemērotas bīstamu putekļu vākšanai, skatieties spēkā esošo likumdošanu.



BRĪDINĀJUMS!



Pēc absolūtā filtra noņemšanas no putekļsūcēja neizmantojiet to atkārtoti.

11. Zīmējums

1. Kloķis
2. Pārsegs
3. Absolūtais filtrs



BRĪDINĀJUMS!



Uzstādiet uzmanīgi, lai neiespiestu rokas starp vakuuma ierīci un konteineru. Uzvelciet cimdus, kuri nodrošina aizsardzību pret mehāniskiem apdraudējumiem (EN 388) ar KAT. II aizsardzības līmeni.

Pirms veicat šīs darbības, izslēdziet putekļsūcēju un izņemiet kabeļa spraudni/terminālus no strāvas kontaktligzdas.

- Noskrūvējiet kloķi (1) un noņemiet vāku (2).
- Izņemiet absolūto filtru (3) un ielieciet to plastmasas maisā, hermētiski noslēdziet maisu un utilizējiet filtru saskaņā ar spēkā esošo likumdošanu.
- Ielieciet jaunu absolūto filtru (3) ar tādām pašām filtrēšanas īpašībām, kādas bija izņemtajam filtram.
- Pārinstalējiet vāku (2), nostiprinot to ar kloķi (1).

Motora dzesēšanas fēna pārbaude un tīrīšana

Periodiski tīriet motora dzesēšanas ventilatoru, lai novērstu motora pārkaršanu — īpaši tad, ja ierīce tiek lietota puteklainā vietā.

Hermētiskuma pārbaude

12. Zīmējums

1. Gaislaides savienojošā caurule
2. Sūkšanas šjūtene

Cauruļu pārbaude

Pārbaudiet, vai savienojošā caurule (1) ir labā stāvoklī un pareizi uzstādīta.

Ja caurule ir bojāta, salauzta vai slikti savienota ar uzmvām, tā jānomaina.

Ja darbojaties ar lipīgiem materiāliem, pārbaudiet, vai caurule (2), ievads vai iekšējais deflektors konteinerā nav aizsērējis.

Putekļsūcēja likvidācija

13. Zīmējums

Likvidējiet putekļsūcēju atbilstoši spēkā esošajiem tiesību aktiem.

- Pareiza likvidācija (elektriskie un elektroniskie atkritumi). (Piemērojams Eiropas Savienībā un valstīs, kurās ir atsevišķa savākšanas sistēma)

Šis simbols (13 zīm.), kas redzams uz izstrādājuma vai tā dokumentācijā, norāda, ka izstrādājumu pēc tā lietošanas laika beigām nevar pārstrādāt kopā ar citiem sadzīves atkritumiem.

Lai novērstu nepareizas atkritumu likvidēšanas nodarītu kaitējumu apkārtējai videi vai veselībai, lūdzu, nošķiriet šo izstrādājumu no citiem atkritumiem un utilizējiet to atbildīgi, lai nodrošinātu izejvielu ilgspējīgu atkārtotu izmantošanu. Šo izstrādājumu nedrīkst apglabāt kopā ar citiem sadzīves atkritumiem.

Savienojumu shēmas

Pamata modelis

15. Zīmējums






1. Tapa
2. Putekļu sūcējs
3. Slēgiekārtā

ID	Daļa	Kods	
		VHW200 VHW210	VHW201 VHW211
Q1	Slēgiekārtā (ja uzstādīta)	Z8 39319	Z8 39319
	Slēgiekārtas kaste (ja uzstādīta)	Z8 39932	Z8 39932

Ieteicamās rezerves daļas

Tālāk sniegts ieteicamo rezerves daļu saraksts. Šis saraksts jāizmanto, lai paātrinātu ar apkopi saistītās darbības.

Pasūtot rezerves daļas, skatiet ražotāja rezerves daļu katalogu.

	Apraksts	Modelis			
		VHW200	VHW201	VHW210	VHW211
	Filtru komplekts	4083300414	4083300412		
	Filtra riņķa paplāksne	4081200254	4081500252		
	Filtra skava	Z8 18076	Z8 18077		
	Ieejošais absolūtais filtrs	Z8 17262			
	Izejošais absolūtais filtrs	HEPA 14	-	Z8 17262	
		ULPA 15	-	4081701068	

Problēmu novēršana

Problēma	Cēlonis	Novēršana
Samazināta putekļsūcēja veiktspēja	Primārais filtrs aizsprostots	Iztīriet filtru. Ja ar to nepietiek, nomainiet filtru.
	Aizsprostota putekļsūcēja caurule	Pārbaudiet cauruli un iztīriet to.
Putekļsūcēja pēkšņa apstāšanās	Automātiskā slēdža aktivizācija	Pārbaudiet automātiskā slēdža pielāgojumu. Pārbaudiet motora elektropievadi. Iztukšojiet konteineru. Ja nepieciešams, sazinieties ar pilnvarotu Tehniskās apkalpošanas centru.
No putekļsūcēja birst putekļi	Ir saplīsis filtrs	Nomainiet to ar citu identiskā tipa.
Putekļsūcējs rada elektrostatisko strāvu	Neesošs vai nepietiekams zemējums	Pārbaudiet visus zemējuma savienojumus. Īpaši pārbaudiet ieejas savienojumu.

Содержание

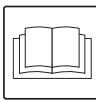
Инструкции по эксплуатации.....	2
Безопасность оператора.....	2
Общая информация по эксплуатации пылесоса.....	2
Надлежащая эксплуатация.....	2
Неправильное использование.....	2
Общие рекомендации.....	3
Заявление о соответствии.....	3
Варианты.....	3
Описание пылесоса.....	4
Детали и ярлыки пылесоса.....	4
Опциональные комплекты.....	4
Аксессуары.....	4
Упаковывание и распаковывание.....	4
Распаковка, перемещение, эксплуатация и хранение.....	4
Подготовка к работе - подключение к электросети.....	5
Подключение пылесоса.....	5
Кабель питания.....	6
Кабеля подключения нагнетателя.....	6
Автоматический выключатель.....	6
Удлинитель.....	6
Сухая уборка.....	6
Техобслуживание и ремонт.....	6
Технические параметры.....	7
Размеры.....	7
Технические параметры.....	8
Размеры.....	8
Органы управления, индикаторы и соединения.....	9
Проверки перед пуском.....	9
Включение/ выключение пылесоса.....	9
Аварийный останов.....	9
Опорожнение контейнера.....	9
По окончании уборки.....	9
Техобслуживание, очистка и дезинфекция.....	9
Разборка и замена фильтра грубой очистки.....	10
Замена фильтра предварительной очистки.....	10
Замена верхнепоточного фильтра.....	10
Замена нижнепоточного фильтра.....	11
Проверка и очистка охлаждающего вентилятора мотора.....	11
Утилизация пылесоса.....	11
Монтажные схемы.....	11
Рекомендованные запчасти.....	12
Устранение неисправностей.....	13

Инструкции по эксплуатации

Прочтите инструкции по эксплуатации и следуйте важным рекомендациям по безопасности, отмеченным словом **ОСТОРОЖНО!**

Безопасность оператора

! ОСТОРОЖНО! !



Перед включением пылесоса обязательно прочтите эти инструкции по эксплуатации и держите их под рукой для консультаций.

Пылесос должны использовать только лица, знакомые с принципом его работы, уполномоченные на ее проведение и прошедшие соответствующее обучение.

Перед использованием пылесоса следует проинформировать операторов, проинструктировать и обучить их работе с пылесосом, какие вещества можно им убирать, включая безопасный метод извлечения и утилизации поглощенного материала.

! ОСТОРОЖНО! !

Использование пылесоса людьми (включая детей) с ограниченными физическими и психическими возможностями или не обладающими достаточным опытом и знаниями строго запрещено, если только их действия не контролирует человек с достаточным опытом пользования и безопасного обращения с машиной. Не оставляйте детей без присмотра, чтобы они не играли с машиной.

Общая информация по эксплуатации пылесоса

Использование пылесоса регулируется действующими национальными законами страны использования. Помимо инструкций по эксплуатации и действующих законов в стране использования пылесоса следует соблюдать технические нормативы по безопасности и правильность эксплуатации (законодательство по экологической безопасности и охране труда, т.е. Директива Европейского Союза 89/391/ЕС и последующие Директивы).

Не производите никаких действий, которые могут представлять опасность людям, собственности и окружающей среде.

Соблюдайте указания по безопасности и предписания, изложенные в настоящем руководстве по эксплуатации.

Надлежащая эксплуатация

Пылесос подходит для коммерческого использования, в гостиницах, школах, больницах, на заводах, в магазинах, офисах и домах с обслуживанием, например, для проката и других целей, помимо обычного бытового применения. Этот пылесос рассчитан на очистку и сбор твердых, негорючих материалов внутри и снаружи помещений. **ВНИМАНИЕ** – Это устройство можно применять только для уборки сухих материалов.

- Всегда оставляйте достаточно места вокруг пылесоса для быстрого доступа к органам управления.

Для работы с машиной нужен один оператор. Данный пылесос состоит из автоматизированного вакуумного агрегата с фильтром на входе и контейнера для сбора всасываемого материала.

Неправильное использование

! ОСТОРОЖНО! !

Категорически запрещается использовать пылесос в следующих случаях:

- Вне помещения при атмосферных осадках.
- Не на горизонтальной поверхности.
- Если не установлен фильтр.
- Когда вакуумное впускное отверстие и/или шланг направлены на участки человеческого тела.
- Когда не установлен пылевой контейнер.
- Без предохранительных устройств, защитных кожухов и систем, установленных производителем.
- Когда охлаждающие вентиляционные отверстия частично или полностью засорены.
- Когда пылесос накрыт пластмассовыми или тканевыми листами.
- Когда воздушный выпуск частично или полностью засорен.
- При использовании на тесных участках, где нет свежего воздуха.
- Уборка следующих материалов:
 1. Горящие материалы (тлеющие угли, горячий пепел, зажженные сигареты и т.д.).
 2. Открытый огонь.
 3. Горючий газ.
 4. Воспламеняемые жидкости, агрессивные виды топлива (бензин, растворители, щелочные растворы и т.д.).
 5. Взрывоопасная пыль/вещества и/или неожиданно возгораемая пыль/вещества (такие как магниевая или алюминиевая пыль, и т.д.).

ВНИМАНИЕ: Мошенническое использование запрещено.

Общие рекомендации



ОСТОРОЖНО!



В случае экстренной ситуации:

- поломки фильтра
- возгорания
- короткое замыкание
- блокировки мотора
- удара электрическим током
- и т.д.

Выключите пылесос, отключите его от сети и обратитесь за помощью к специалисту.

[ПРИМЕЧАНИЕ]

Проверьте соответствие места проведения работ и веществ пылесосу варианта АТЕХ.



ОСТОРОЖНО!



Пылесосы нельзя использовать или хранить на улице в сырых условиях.

Пылесос нельзя использовать в коррозионной среде.

Заявление о соответствии

К каждому пылесосу прилагается заявление о соответствии стандартам ЕС (рис. 14).

[ПРИМЕЧАНИЕ]

Заявление о соответствии является важным документом и должно храниться в безопасном месте для предъявления представителям властей по их запросу.

Варианты

АТЕХ

Компания производит пылесосы, пригодные для использования в потенциально взрывоопасных условиях. Эти варианты изготавливаются согласно действующим директивам и стандартам. Соответствующие дополнительные инструкции поставляются вместе с устройством.

[ПРИМЕЧАНИЕ]

Варианты АТЕХ

За информацией об этих версиях обращайтесь в сеть продаж производителя. Инструкции для промышленных устройств АТЕХ приведены в разделе «АТЕХ».

Описание пылесоса

Детали и ярлыки пылесоса

Рисунок 1

1. Паспортная табличка, содержащая:
Код модели, технические характеристики (см. таблицу на странице 6), серийный номер, знак СЕ, год производства, уровень номинального сетевого напряжения.
2. Шланг вакуумного узла
3. Главный выключатель (при наличии)
4. Фильтрующая камера и контейнер для сбора пыли
5. Выпуск
6. Табличка питания панели
Указывает, что панель включается при подаче напряжения, указанного на паспортной табличке (если имеется).
7. Ввод

Этот пылесос создает сильный поток воздуха, пропускаемый через выпуск (7) и выдуваемый через выпускное отверстие (5).

Перед включением пылесоса установите вакуумный шланг во впускное отверстие, затем при необходимости установите на конец шланга требуемую насадку. См. каталог аксессуаров производителя или обращайтесь в Сервисный Центр. После установки шланга и приспособления, следует убедиться, что двигатель повернут правильно.

Пылесос оснащен внутренней перегородкой, которая подает поглощенные вещества на центрифугальное вращение, после чего они попадают в контейнер. Пылесос оснащен фильтром, благодаря которому пылесос можно использовать в большинстве случаев.

Опциональные комплекты

За информацией о дополнительных возможностях обращайтесь в торговую сеть производителя.

Инструкции по установке дополнительных принадлежностей включены в комплект для модернизации.

Упаковывание и распаковывание

Утилизируйте упаковочный материал в соответствии с действующим законодательством.

Рисунок 2

Модель	А (мм)	В (мм)	С (мм)	Кг
VHW200	550	700	650	25
VHW210				31
VHW201	550	700	1000	33
VHW211				40

Распаковка, перемещение, эксплуатация и хранение

Используйте на плоских горизонтальных поверхностях.

Несущая способность поверхности, на которой устанавливается пылесос, должна быть достаточной, чтобы выдержать его вес.

Рисунок 3

⚠ ОСТОРОЖНО! ⚠

*Для подъема пылесоса
МОД. VHW200-VHW210
НЕ используйте крепежные крюки, поднимайте с
основания.
МОД. VHW201-VHW211
Используйте ручки на основании пылесоса.*

RUS

⚠ ОСТОРОЖНО! ⚠

*Используйте только оригинальные запасные
части, поставляемые и одобренные
изготовителем.*

Аксессуары

Существуют различные аксессуары; см. каталог аксессуаров производителя.

⚠ ОСТОРОЖНО! ⚠

*Используйте только оригинальные аксессуары,
поставляемые и одобренные производителем.*

Подготовка к работе - подключение к электросети



ОСТОРОЖНО!



- *Перед началом работы убедитесь в отсутствии видимых повреждений пылесоса.*
- *Перед подключением штепселя пылесоса к электросети убедитесь, что напряжение, указанное на паспортной табличке соответствует напряжению электросети.*
- *Включите штепсель/выводы пылесоса в розетку, имеющую правильно установленный контакт/соединение заземления. Убедитесь, что пылесос выключен (модели с главным выключателем).*
- *Вилки и разъемы соединительных кабелей должны иметь защиту от пролитой воды.*
- *Проверьте данный параметр, чтобы обеспечить надлежащее питание.*
- *Используйте пылесос только в случае, если кабели подключения к сети электропитания, в отличном состоянии (поврежденные кабели могут привести к поражению электрическим током).*
- *Регулярно проверяйте наличие признаков повреждения от излишнего износа, трещин или старения электрического кабеля.*



ОСТОРОЖНО!



Во время работы пылесоса не следует:

- *Давить, вставлять на кабель, соединяющий пылесос с электросетью, тянуть или повреждать его.*
- *Отключите розетку/выводы пылесоса от электрической сети.*

При извлечении розетки, если она есть, не тяните за кабель.

Сетевой кабель следует заменять только на кабель того же типа, что и оригинал: То же самое правило применяется и в случае использования удлинителей.

Замену кабеля должен производить персонал Сервисного центра производителя или специалист, обладающий соответствующими знаниями.



ОСТОРОЖНО!



Пылесос VHW200-210 может поставляться без силового кабеля.

Подключение пылесоса

Модель	Кабель со штепсельной розеткой	Кабель без штепсельной розетки	Защита автоматического выключателя
VHW200	-	-	-
VHW210	-	-	-
VHW200T	-	✓	✓
VHW210T	-	✓	✓
VHW201	-	✓	-
VHW211	-	✓	-
VHW201T	-	✓	✓
VHW211T	-	✓	✓



ОСТОРОЖНО!



МОДЕЛИ, ПОСТАВЛЯЕМЫЕ БЕЗ КАБЕЛЯ ПИТАНИЯ И АВТОМАТИЧЕСКОГО ВЫКЛЮЧАТЕЛЯ

Пользователь должен обеспечить подключение к электросети в соответствии с требованиями стандартов и норм, включая установку автоматического выключателя, выбранного с учетом данных на паспортной табличке электродвигателя. Если необходимо наличие розетки, она должна соответствовать требованиям к номинальной силе тока, указанной на паспортной табличке пылесоса. Эту процедуру должны выполнять квалифицированные сотрудники



ОСТОРОЖНО!



Безопасность использования пылесоса гарантируется только при использовании автоматического прерывателя цепи, иначе существует риск поражения электрическим током и / или возгорания в результате перегрева или короткого замыкания.

RUS

Кабель питания

	VHW 200	VHW 201
	VHW210	VHW211
Тип и сечение	4G - 2,5мм ²	
Изоляция	450/750В	
Мин. наружный диаметр	10 - 15 мм	

Кабеля подключения нагнетателя

	VHW 200	VHW 201
	VHW210	VHW211
Тип и сечение	4G - 2,5мм ²	
Размер крепежа кабеля	M25	
Температура	70° C	

Указана минимальная рабочая температура.

Автоматический выключатель

Подберите автоматический прерыватель цепи исходя из указанного на табличке пылесоса значения номинального тока.

Ниже приведен перечень рекомендуемых диапазонов автоматических прерывателей цепи для различных моделей:

Модель	Диапазон автоматического выключателя
VHW200	1,1 ÷ 1,6А
VHW201	
VHW210	2,2 ÷ 3,2А
VHW211	

Удлинитель

В случае использования удлинителя проверьте, что он соответствует передаваемой мощности и классу защиты пылесоса.

Минимальный отрезок удлинительных кабелей:
Максимальная длина = 20 м
Кабель = FROR

	VHW 200	VHW 201
	VHW210	VHW211
Макс. мощность (кВт)	1	
Минимальное сечение (мм ²)	1,5	

ОСТОРОЖНО!
Вилки, розетки, соединители и удлинители должны быть со степенью защиты IP пылесоса в соответствии с данными на заводской табличке.

ОСТОРОЖНО!
Безопасность пылесосов гарантируется только при использовании автоматических прерывателей цепи, иначе. Существует риск поражения электрическим током и возгорания.

ОСТОРОЖНО!
Штепсельная розетка пылесоса должна быть защищена дифференциальным автоматическим выключателем с ограничением тока перегрузки, который отключает питание, если ток, разряжаемый по отношению к «земле», превышает 30 мА для 30 мсек. или эквивалентной схемой защиты.

ОСТОРОЖНО!
Никогда не распыляйте воду на пылесос: это может быть опасным для окружающих и может привести к короткому замыканию.

ОСТОРОЖНО!
Выполняйте все требования к обеспечению техники безопасности при работе с материалами, для которых предназначен пылесос.

Сухая уборка

[ПРИМЕЧАНИЕ]
Следует правильно устанавливать поставляемые фильтры и мешок (если применимо).

ОСТОРОЖНО!
Выполняйте все требования к обеспечению техники безопасности при работе с материалами, для которых предназначен пылесос.

Техобслуживание и ремонт

ОСТОРОЖНО!
Отключите пылесос от источника питания, прежде чем проводить очистку, сервисное обслуживание или замену деталей; штепсель/выводы должны быть извлечены из розетки.

- Проводите только те работы по техобслуживанию, которые описаны в этом руководстве.
- Используйте только оригинальные запчасти.
- Не модифицируйте пылесос.

Несоблюдение этих инструкций может подвергнуть вас опасности. Кроме того, такое действие немедленно аннулирует заявление о соответствии пылесоса стандартам CE.

Технические параметры

Параметр	Модели	VHW200	VHW201
Частота	Гц	50	50
Напряжение	В	400	400
Номинальная мощность (EN 60335-2-69) (50 Гц)	кВт	0,45	0,45
Уровень шума (L _{pf}) (EN60335-2-69)	дБ(А)	56	56
Защита	IP	55(1)	55
Изоляция	Класс	I(2)	I
Емкость контейнера	L	1	6,5
Впуск (диаметр)	мм	40	40
Вибрация, a _h (*)	м/с ²	≤2,5	≤2,5
Макс. вакуум	гПа = мбар	148-148	148-148
Максимальная скорость воздушного потока (без шланга и редукции)	м ³ /ч - L/мин'	71,5 - 1192	71,5 - 1192
Максимальная скорость воздушного потока (со шлангом длиной: 3 м, диаметр: 50 мм)	м ³ /ч - L/мин'	70 - 1167	70 - 1167
Площадь поверхности главного фильтра	м ²	0,133	0,184
Поверхность абсолютного фильтра - HEPA 14 по методу MPPS (EN 1822)	м ²	1,1	1,1
Поверхность абсолютного фильтра - ULPA 15 по методу MPPS (EN 1822)	м ²	1,1	1,1

(1) При правильной установке использование зажимов кабеля гарантирует такой же уровень IP защиты или даже выше.

(2) Если кабель заземления соединен устанавливающим лицом соответствующим образом.

(*) Общее значение вибрации, передаваемой на руку оператора

Размеры

Рисунок 4

Модель	VHW200	VHW201
	-	-
А (мм)	415	820
В (мм)	530	420
С (мм)	270	430
Масса (кг)	17	25

[ПРИМЕЧАНИЕ]

- Условия хранения:
Температура: -10°C ÷ +40°C
Относительная влажность: ≤ 85%
- Условия эксплуатации:
Максимальная высота: 800 м
(До 2000 м при сниженных показателях)
Температура: -10°C ÷ +40°C
Относительная влажность: ≤ 85%

RUS

Технические параметры

Параметр	Модели	VHW210	VHW211
Частота	Гц	50	50
Напряжение	В	400	400
Номинальная мощность (EN 60335-2-69) (50 Гц)	кВт	0,89	0,89
Уровень шума (Lpf) (EN60335-2-69)	дБ(А)	62	59
Защита	IP	55(1)	55
Изоляция	Класс	I(2)	I
Емкость контейнера	L	6,5	6,5
Впуск (диаметр)	мм	40	40
Вибрация, a_h (*)	м/с ²	≤2,5	≤2,5
Макс. вакуум	гПа = мбар	210 - 210	210 - 210
Максимальная скорость воздушного потока (без шланга и редукции)	м ³ /ч - L/мин'	116 - 1933	116 - 1933
Максимальная скорость воздушного потока (со шлангом длиной: 3 м, диаметр: 50 мм)	м ³ /ч - L/мин'	114 - 1900	114 - 1900
Площадь поверхности главного фильтра	м ²	0,184	0,184
Поверхность абсолютного фильтра HEPA 14 по методу MPPS (EN 1822)	м ²	1,1	1,1
Поверхность абсолютного фильтра ULPA 15 по методу MPPS (EN 1822)	м ²	1,1	1,1

(1) При правильной установке использование зажимов кабеля гарантирует такой же уровень IP защиты или даже выше.

(2) Если кабель заземления соединен устанавливающим лицом соответствующим образом.

(*) Общее значение вибрации, передаваемой на руку оператора

Размеры

Рисунок 4

Модель	VHW210	VHW211
	-	-
A (мм)	475	820
B (мм)	640	420
C (мм)	330	430
Масса (кг)	23	31

[ПРИМЕЧАНИЕ]

- *Условия хранения:*
Температура: -10°C ÷ +40°C
Относительная влажность: ≤ 85%
- *Условия эксплуатации:*
Максимальная высота: 800 м
(До 2000 м при сниженных показателях)
Температура: -10°C ÷ +40°C
Относительная влажность: ≤ 85%

RUS

Органы управления, индикаторы и соединения

Рисунок 5

1. Рукоятки высвобождения крышки
2. Рычаги блокировки контейнера
3. Переключатель «Старт/Стоп» (при наличии)
4. Силовой кабель (при наличии)

Проверки перед пуском

Рисунок 6

1. Ввод

Перед началом эксплуатации проверьте, что:

- Фильтр установлен, он находится в хорошем состоянии и не поврежден.
- Все задвижки были плотно закрыты;
- Вакуумный шланг и насадки были правильно установлены во впускном отверстии (1);

Не используйте пылесос, если имеется сбой в работе фильтра.

Включение/ выключение пылесоса

Рисунок 7

1. Переключатель пуска (при наличии)

Версия с главным выключателем и автоматическим прерывателем цепи

- Поверните переключатель (1) в положение «I», чтобы включить пылесос.
- Поверните переключатель в положение «0», чтобы отключить пылесос.

Проверка направления вращения мотора блока пылесоса

Проверьте работу пылесоса, положив руку на впускное отверстие.

Если пылесос выдувает воздух через шланг, это означает вращение вала электродвигателя в неправильном направлении; отсоедините устройство от электропитания и поменяйте местами два из трех фазных проводов внутри вилки или внутри электрической панели, к которой подсоединен силовой кабель.

Аварийный останов

Повернуть основной выключатель в положение «0».

Опорожнение контейнера

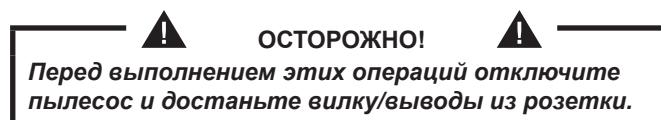


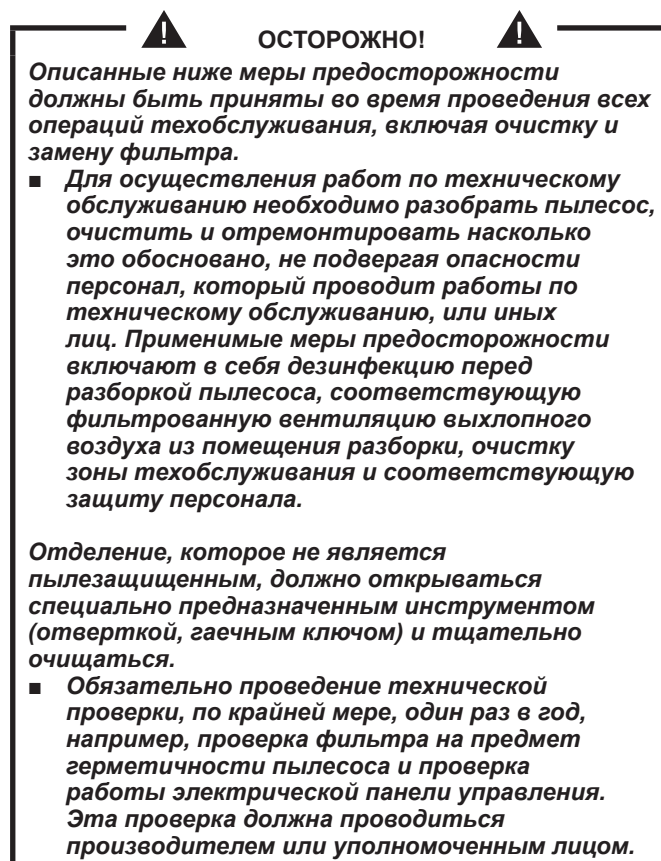
Рисунок 8

1. Крышка
 2. Вакуумный шланг
 3. Рукоятки высвобождения крышки
 4. Рычаги блокировки контейнера
 5. Контейнер
- Отсоедините шланг пылесоса (2) от крышки (1).
 - Освободите крышку (1) с помощью рукояток (3).
 - После снятия крышки (1) снимите главный фильтр.
 - Откройте рычаги блокировки контейнера (4).
 - Опорожните контейнер (5).
 - Установите главный фильтр, крышку (1) и подключите шланг (2).

По окончании уборки

- Выключите пылесос и выньте штепсель/выводы из розетки.
- В случае мобильных машин сверните соединительный кабель.
- Опорожните контейнер в соответствии с описаниями, представленными в параграфе «Опорожнение контейнера». Очистите пылесос, как описано в параграфе «Техническое обслуживание, очистка и обеззараживание».
- Вымойте контейнер чистой водой, если были поглощены агрессивные вещества.
- Храните пылесос в сухом месте, недоступном для неуполномоченного персонала.

Техобслуживание, очистка и дезинфекция



RUS

Разборка и замена фильтра грубой очистки

ОСТОРОЖНО!

Если пылесос используется для уборки опасных веществ, фильтры заражаются, поэтому:

- Работайте осторожно и избегайте рассыпания поглощенной пыли и/или материала.
- Поместите разобранный и/или замененный фильтр в плотно закрытый полиэтиленовый мешок.
- Герметично закройте его.
- Утилизируйте фильтр согласно действующим законам.

ОСТОРОЖНО!

Замена фильтра в серьезном случае. Фильтр подлежит замене на фильтр, обладающий одной из идентичных характеристик фильтрующей поверхности. В противном случае пылесос будет работать неисправно.

Замена фильтра предварительной очистки

Рисунок 9

1. Вакуумный шланг
2. Рукоятки освобождения
3. Крышка
4. Фильтр

ОСТОРОЖНО!

Следите за тем, чтобы не поднимать пыль во время выполнения этой операции. Носите маску P3 и другую защитную одежду, а также защитные перчатки (DPI), пригодные для типа собранной опасной пыли; см. действующие законы. Перед выполнением этих операций отключите пылесос и достаньте вилку из розетки.

- Снимите вакуумный шланг (1).
- Используйте рукоятки (2) для снятия крышки (3) вместе с фильтром предварительной очистки.
- Извлеките старый фильтр из корпуса и фильтрующего кольца (4).
- Установите новый фильтр.
- Установите крышку и фильтр предварительной очистки в обратном порядке.
- Утилизируйте старый фильтр согласно действующим законам.

При необходимости обратитесь в Сервисный Центр производителя.

Замена верхнепоточного фильтра

ОСТОРОЖНО!

Следите за тем, чтобы не поднимать пыль во время выполнения этой операции. Носите маску P3 и другую защитную одежду, а также защитные перчатки (DPI), пригодные для типа собранной опасной пыли; см. действующие законы.

ОСТОРОЖНО!

Не используйте фильтр тонкой очистки повторно после его извлечения из пылесоса.

Рисунок 10

1. Крышка
2. Рукоятки блокировки крышки
3. Вакуумный шланг
4. Абсолютный фильтр
5. Уплотнительная шайба
6. Рукоятка

ОСТОРОЖНО!

Соблюдайте осторожность во время разборки во избежание защемления рук между вакуумным блоком и контейнером. Используйте перчатки, предохраняющие от механических воздействий (EN 388), с уровнем защиты CAT. II.

Перед выполнением этих операций отключите пылесос и достаньте вилку/выводы из розетки.

- Снимите вакуумный шланг (3).
- Используйте обе рукоятки (2) для снятия крышки (1).
- Выверните рукоятку (6) и снимите уплотнительную шайбу (5).
- Извлеките фильтр тонкой очистки (4) и положите его в полиэтиленовый мешок, герметично закройте мешок и утилизируйте фильтр в соответствии с действующими законами.
- Установите новый фильтр (4) с такими же фильтрующими свойствами, что и у прежнего фильтра.
- Установите на место уплотнительную шайбу (5) и завинтите рукоятку (6).
- Установите на место крышку (1).

ОСТОРОЖНО!

Периодически проверяйте прокладку крышки. Если уплотнение порвано, порезано и т.д., его следует заменить.

Замена нижнепоточного фильтра

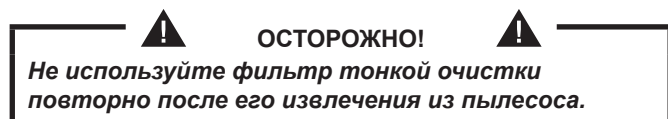
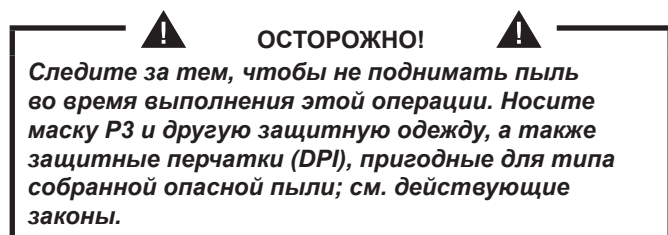
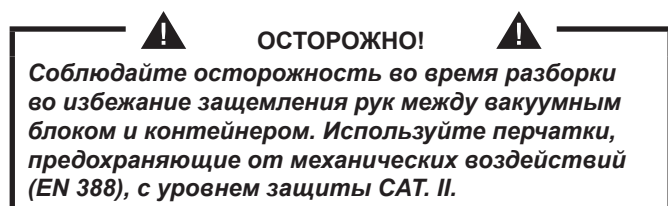


Рисунок 11

1. Рукоятка
2. Крышка
3. Абсолютный фильтр



Перед выполнением этих операций отключите пылесос и достаньте вилку/выводы из розетки.

- Выверните рукоятку (1), и снимите крышку (2).
- Извлеките фильтр тонкой очистки (3) и положите его в полиэтиленовый мешок, герметично закройте мешок и утилизируйте фильтр в соответствии с действующими законами.
- Установите новый фильтр (3) с такими же фильтрующими свойствами, что и у прежнего фильтра.
- Установите крышку (2) затянув ее при помощи ручки (1).

Проверка и очистка охлаждающего вентилятора мотора

Периодически очищайте вентилятор для охлаждения мотора, особенно если пылесос используется в запыленном месте.

Проверка герметичности

Рисунок 12

1. Соединительный шланг нагнетателя
2. Вакуумный шланг

Проверка шлангов

Убедитесь, что соединительный шланг (1) находится в хорошем состоянии и правильно закреплен. Если шланг поврежден, сломан или плохо подсоединен к муфтам, их следует заменить. При работе с липкими материалами, проверьте, чтобы не было засоров в шланге (2), на входе и на дроссельной заслонке внутри контейнера.

Утилизация пылесоса

Рисунок 13

Утилизируйте пылесос в соответствии с действующим законодательством.

- Надлежащая утилизация (отходы электрических и электронных устройств). (Применимо в Европейском Союзе и странах, где предусмотрена система раздельного сбора отходов)

Вышеобозначенный символ (Рис. 13), расположенный на продукте, или в документации, обозначает, что продукт не может утилизироваться вместе с другими хозяйственными отходами в конце срока эксплуатации.

Во избежание ущерба окружающей среде или здоровью вследствие неправильной утилизации отходов отделите данное изделие от других отходов и аккуратно утилизируйте его для обеспечения рационального повторного использования материальных ресурсов. Данное изделие нельзя утилизировать вместе с другими производственными отходами.

Монтажные схемы

Базовая модель

Рисунок 15






1. Штепсель
2. Пылесос
3. Автоматический выключатель

Позиция	Деталь	Код	
		VHW200 VHW210	VHW201 VHW211
Q1	Автоматический выключатель (при наличии)	Z8 39319	Z8 39319
	Коробка автоматических выключателей (при наличии)	Z8 39932	Z8 39932

Рекомендованные запчасти

Ниже приводится список запчастей, который должен быть под рукой для ускорения техобслуживания.

См. каталог запасных частей производителя при их заказе.

	Описание	Модель			
		VHW200	VHW201	VHW210	VHW211
	Набор фильтра	4083300414	4083300412		
	Уплотнение кольца фильтра	4081200254	4081500252		
	Хомут фильтра	Z8 18076	Z8 18077		
	Верхнепоточный фильтр	Z8 17262			
	Нижнепоточный фильтр	HEPA 14	-	Z8 17262	
		ULPA 15	-	4081701068	

Устранение неисправностей

Неисправность	Причина	Способ устранения
Снижение производительности пылесоса	Засорился фильтр предварительной очистки	Очистите фильтр. Если это не поможет, замените его.
	Засорился вакуумный шланг	Проверьте вакуумный шланг и очистите его.
Внезапная остановка пылесоса	Сработал автоматический выключатель	Проверьте настройку автоматического выключателя. Проверьте подводимую мощность мотора. Опорожните контейнер. Обратитесь в авторизованный сервисный центр послепродажного обслуживания, если необходимо.
Утечки пыли из пылесоса	Фильтр разорван	Замените его другим фильтром идентичного типа.
Электростатический ток в пылесосе	Отсутствует заземление или оно недостаточно	Проверьте все заземляющие соединения. Особое внимание уделите соединению на входе.

İçindekiler

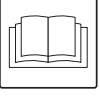
Kullanma talimatları	2
Operatör güvenliği	2
Elektrik süpürgesi kullanımına dair genel bilgiler	2
Doğru kullanım	2
Yanlış Kullanım.....	2
Genel tavsiyeler.....	3
CE Uygunluk beyanı.....	3
Modeller.....	3
Elektrik süpürgesi açıklaması	4
Elektrik süpürgesi parçaları ve etiketleri.....	4
Opsiyonel takımlar.....	4
Aksesuarlar	4
Ambalajlama ve ambalajdan çıkarma	4
Paketi açma, taşıma, kullanma ve depolama	4
Çalıştırma – güç kaynağına bağlantı	5
Elektrik süpürgesi bağlantısı	5
Güç kablosu	6
Üfleme bağlantı kabloları.....	6
Devre kesici.....	6
Uzatma kabloları	6
Kuru uygulamalar	6
Bakım ve onarım	6
Teknik veriler	7
Boyutlar	7
Teknik veriler	8
Boyutlar	8
Kontroller, göstergeler ve bağlantılar.....	9
Çalıştırma öncesi incelemeler	9
Elektrik süpürgesinin çalıştırılması/durdurulması	9
Acil durumda çalışmanın durdurulması	9
Haznenin boşaltılması	9
Temizlik sonunda.....	9
Bakım, temizlik ve arındırma	9
Birincil filtrenin sökülmesi ve değiştirilmesi.....	10
Birincil filtrenin değiştirilmesi	10
Emme kısmındaki mutlak filtrenin değiştirilmesi.....	10
Hava üfleme kısmındaki mutlak filtrenin değiştirilmesi	11
Motor soğutma fan incelemesi ve temizliği.....	11
Elektrik süpürgesinin atılması.....	11
Kablo şemaları	11
Tavsiye edilen yedek parçalar	12
Sorun giderme	13

Kullanma talimatları

Kullanma talimatlarını dikkatle okuyun ve **UYARI!** ifadesiyle belirtilen güvenliğinizi açısından önemli uyarılara uygun hareket edin.

Operatör güvenliği

UYARI!

 **Cihazı başlatmadan önce bu kullanma talimatlarını mutlaka okuyun ve herhangi bir durumda başvurabilmek için talimatları ulaşabileceğiniz bir yerde saklayın. Elektrik süpürgesi sadece çalışma konusunda bilgi sahibi olan ve açık bir şekilde yetki sahibi olan ve bu amaca yönelik olarak eğitilen kişiler tarafından kullanılabilir. Cihazı kullanmadan önce operatörler nasıl çalıştırılması gerektiğiyle ve süpürülen maddelerin giderilmesi ve bertaraf edilmesi için gereken güvenli yöntemi kapsayacak şekilde hangi parçaların kullanılmasına izin verildiği ile ilgili olarak bilgilendirilmelidir, talimat almalıdır ve eğitilmelidir.**

UYARI!

Bu cihaz, güvenliklerinden sorumlu bir kişinin müdahalesiyle, gözetim altında veya cihazın kullanımına ilişkin talimatların verilmesi dışında, fiziksel, duyuşsal veya zihinsel kapasitesi kısıtlı veya deneyimi veya bilgisi olmayan kişiler (çocuklar dahil) tarafından kullanılamaz. Çocukların cihazla oyun oynamamasına dikkat edilmelidir.

Elektrik süpürgesi kullanımına dair genel bilgiler

Elektrik süpürgesini yürürlükte olan yasalara göre kullanın. Kullanım talimatları ve elektrik süpürgesinin kullanıldığı ülkede yürürlükte olan yasaların yanı sıra, güvenli ve doğru kullanımı sağlamaya yönelik teknik düzenlemelere de uyulmalıdır (Çevre ve iş güvenliği ile ilgili yönetmelik, yani Avrupa Birliği 89/391/EC Yönergesi ve sonrasındaki Yönergeler). Kişilerin, mülkiyetin ve çevrenin güvenliği için tehlike oluşturabilecek hiçbir işlemi gerçekleştirmeyin. Bu kullanım kitapçığında bulunan güvenlik göstergelerini ve talimatlarını takip edin.

Doğru kullanım

Bu elektrik süpürgesi normal ev kullanımından ziyade, oteller, okullar, hastaneler, fabrikalar, mağazalar, ofisler ve apartman oteller gibi ticari amaçlı yerlerde kullanım için uygundur. Örneğin oteller, kiralama ve normal ev kullanımının dışındaki diğer tüm amaçlar için. **UYARI** – Bu cihaz yalnızca kuru materyaller ile kullanılabilir.

- Cihazın çevresinde her zaman kumandalara kolayca ulaşmak için yeterince boş alan bırakın.

Bu cihaz aynı anda sadece bir operatör tarafından kullanılacak şekilde tasarlanmıştır. Bu elektrik süpürgesi, yukarı yönde bir filtresi ve süpürülen maddelerin toplanması için bir haznesi olan bir otomatik vakum ünitesidir.

Yanlış Kullanım

UYARI!

Cihazın aşağıda belirtilen kullanımları kesinlikle yanlıştır:

- Yağışlı havalarda dış mekanlarda.
- Yatay zeminler üzerinde kurulmadığında.
- Filtreleme birimi takılı olmadığında.
- Vakum girişi ve/veya hortumu insan vücudunun parçalarına çevrili olduğunda.
- Toz haznesi takılı olmadığında.
- Koruyucular, koruyucu kapaklar ve üretici tarafından takılan güvenlik sistemleri olmadan kullanılması.
- İç kısımdaki bileşenlerin soğutma havası giriş noktalarının kısmen veya tamamen kapatılarak kullanılması.
- Elektrik süpürgesi, plastik veya kumaş örtülerle kaplıyken.
- Hava çıkışı kısmen veya tamamen kapalıyken.
- Temiz havanın olmadığı dar alanlarda kullanılması.
- Aşağıdaki maddelerin süpürülmesi:
 1. Yanan malzemeler (köz, sıcak kül, yanan sigara vb.).
 2. Çıplak alevler.
 3. Yanıcı gaz.
 4. Yanıcı sıvılar, çok kolay tutuşan yakıtlar (benzin, çözücüler, asitler, alkali çözümleri, vb.).
 5. Patlayıcı toz/maddeler ve/veya kendiliğinden tutuşabilecek maddeler (magnezyum veya alüminyum tozları gibi.).

ÖNEMLİ: Hileli kullanıma izin verilmez.

Genel tavsiyeler**UYARI!****Acil bir durum ortaya çıkarsa:**

- *Filtre arızası*
- *Yangın çıkması*
- *Kısa devre*
- *Motor bloğu*
- *Elektrik çarpması*
- *vb.*

Elektrik süpürGESİNİ kapatın, fişini prizden çıkarın ve kalifiye personelden yardım isteyin.**[NOT]***Kullanılacak yeri ve ATEX modelinde elektrik süpürGESİ için izin verilen maddeleri kontrol edin.***UYARI!****Elektrik süpürGESİLERİ bina dışında nemli yerlerde kullanılmamalı veya saklanmamalıdır.****CE Uygunluk beyanı**

Her elektrik süpürGESİ, bir EC Uygunluk beyanına sahiptir. (şekil 14).

[NOT]*Uygunluk beyanı önemli bir belgedir ve istenmesi halinde Yetkililere sunulmak üzere güvenli bir yerde tutulmalıdır.***Modeller****ATEX**

Üretici, patlama olasılığı olan ortamlarda kullanılmaya uygun elektrik süpürGESİLERİ üretir. Bu modeller yürürlükteki yönerge ve standartlara göre üretilir. İlgili ek talimatlar cihazla birlikte verilir.

[NOT]**ATEX modelleri***Bu versiyonlar için üreticinin satış ağına başvurun. ATEX endüstriyel cihazları için "ATEX" kullanım talimatlarına bakın.*

Bu cihazlar, korozyona neden olan ortamlarda kullanılamaz.

Elektrik süpürgesi açıklaması

Elektrik süpürgesi parçaları ve etiketleri

Şekil 1

1. Aşağıdakileri içeren kimlik künyesi:
Model Kodu, Sınıf, Teknik Özellikler (bkz. sayfa 6'daki tablo), Seri No., CE İşareti, Üretim yılı, Giriş voltajı.
2. Vakum birleştirme hortumu
3. Ana şalter (eğer varsa)
4. Filtreleme odası ve toz haznesi
5. Çıkış
6. Pano gerilim altında levhası
Panele veri plakasında gösterilen voltajın verildiğini gösterir (eğer varsa).
7. Giriş

Bu elektrik süpürgesi (7) girişinden içeri alınan ve (5) çıkışından dışarı üflenen güçlü bir hava akışı oluşturur.

Elektrik süpürgesini çalıştırmadan önce hortumu girişe ve gerekli olduğu takdirde, lazım olan aracı vakum hortumunun uç kısmına takın. Üreticinin aksesuar kataloğuna veya Servis Merkezine başvurun. Hortum ve araçlar takıldıktan sonra, motorun doğru çevrildiğinden emin olun.

Bu elektrik süpürgesi, süpürülen maddeyi hazneye düşürülmesine sebep olan dairesel bir merkezkaç hareketine tabi tutan dahili bir bölme ile donatılmıştır. Elektrik süpürgesi, çoğu uygulamada kullanılmasına olanak veren bir birincil filtre ile donatılmıştır.

Opsiyonel takımlar

Opsiyonel takımlar hakkında bilgi almak için lütfen üreticinin satış şebekesi ile irtibata geçin.

Opsiyonel takımın takılması ile ilgili talimatlar, dönüştürme kitinde yer alır.



UYARI!



Sadece sağlanan ve izin verilen orijinal yedek parçalar ile kullanın.

Aksesuarlar

Çeşitli aksesuarlar mevcuttur; üreticinin aksesuar kataloğuna bakın.



UYARI!



Yalnızca imalatçı tarafından temin edilen ve izin verilen aksesuarları kullanın.

Ambalajlama ve ambalajdan çıkarma

Ambalajlama malzemeleri yürürlükte olan yasalara göre bertaraf edin.

Şekil 2

Model	A (mm)	B (mm)	C (mm)	Kg
VHW200	550	700	650	25
VHW210				31
VHW201	550	700	1000	33
VHW211				40

Paketi açma, taşıma, kullanma ve depolama

Düz, yatay zeminler üzerinde çalıştırın.

Elektrik süpürgesinin üzerine konulduğu yüzeyin yük taşıma kapasitesi, ağırlığını taşımaya uygun olmalıdır.

Şekil 3



UYARI!



Elektrik süpürgesinin kaldırılması
MOD. VHW200-VHW210
Tutturma kancası KULLANMAYIN, alt kısmından kaldırın.
MOD. VHW201-VHW211
Elektrik süpürgesi tabanında olan kulpları kullanın.

Çalıştırma – güç kaynağına bağlantı**UYARI!**

- Çalıştırmadan önce, elektrik süpürgesinde gözle görülür bir hasar bulunmadığından emin olun.
- Elektrik süpürgesinin fişini şebeke prizine takmadan önce veri plakasında gösterilen nominal voltajın elektrik şebekesinin nominal voltajına karşılık geldiğinden emin olun.
- Bağlantı kablosunun fişini, topraklama bağlantısı doğru yapılmış bir prize takın. Elektrik süpürgesinin kapalı durumda olduğundan emin olun (Ana şalter ile donatılmış modeller).
- Bağlantı kablolarının fişleri ve konektörleri su sıçramasına karşı korunmalıdır.
- Şebeke prizine doğru takıldığından emin olun.
- Elektrik süpürgesini sadece elektrik şebekesine bağlanan kablolar mükemmel durumda olduğunda kullanın (hasarlı kablolar elektrik çarpmasına sebep olabilir!).
- Elektrik kablosunda hasara, aşırı yıpranmaya, çatlama ve eskimeye dair belirtiler olup olmadığını düzenli olarak kontrol edin.

**UYARI!**

Çalıştırma sırasında şunlardan kaçının:

- Elektrik şebekesine bağlantıyı sağlayan kabloyu ezmeyin, çekmeyin, çiğnemeyin veya bu kabloya hasar vermeyin.
- Elektrik süpürgesinin bağlantı fişini/ucunu ana elektrik hattından çıkarın.

Mevcut olduğu durumlarda fişi çekerken kabloyu çekmeyin.

Elektrik güç kablosunu sadece orijinaliyle aynı tipten bir kabloyla değiştirin: FROR, bu, uzatma kablosu kullanımı halinde de geçerlidir.

Kablo, üreticinin Servis Merkezi personeli veya aynı derecede kalifiye personel tarafından değiştirilmelidir.

**UYARI!**

VHW200-210 elektrik süpürgesi güç kaynağı kablosu olmadan tedarik edilebilir.

Elektrik süpürgesi bağlantısı

Model	Fişli kablo	Fişsiz kablo	Devre kesici koruması
VHW200	-	-	-
VHW210	-	-	-
VHW200T	-	✓	✓
VHW210T	-	✓	✓
VHW201	-	✓	-
VHW211	-	✓	-
VHW201T	-	✓	✓
VHW211T	-	✓	✓

**UYARI!****GÜÇ KABLOSU VE DEVRE KESİCİ KORUMASI OLMASIZIN SUNULAN MODELLER**

Güç kablosu olmayan modellerde kullanıcı, yürürlükteki kanunlar doğrultusunda, motor üzerindeki bilgi levhası ile uyumlu olmak kaydıyla uygun bir devre kesici korumasını da içerecek şekilde bir ana elektrik hattına bağlantı temin etmek zorundadır. Bağlantının priz gerektirdiği durumlarda, elektrik süpürgesi bilgi levhasında gösterilen nominal akım değerine uygun bir biçimde sınıflandırılmış olmalıdır. Bu işlem, kalifiye personel tarafından gerçekleştirilmelidir.

**UYARI!**

Elektrik süpürgesi yalnızca güç kaynağı bağlantısına koyulan bir devre kesici korumasının olması durumunda güvenlidir, aksi takdirde elektrik çarpması ve / ya da aşırı ısınma veya kısa devre nedeniyle yangın riski vardır.

Güç kablosu

	VHW 200	VHW 201
	VHW210	VHW211
Tür ve kesit	4G - 2,5mm ²	
Yalıtım	450/750V	
Asgari dış çap	10 - 15mm	

Üfleme bağlantı kabloları

	VHW 200	VHW 201
	VHW210	VHW211
Tür ve kesit	4G - 2,5mm ²	
Kablo kelepçe boyutu	M25	
Sıcaklık	70° C	

Belirtilen sıcaklık asgari çalıştırma sıcaklığıdır.

Devre kesici

Devre kesici, elektrik süpürgesi levhasında belirtilen akım derecesine göre seçilmelidir.

Aşağıda modellere göre sıralanmış devre kesicilere yönelik önerilen aralıkların bir listesi bulunmaktadır:

Model	Devre kesici aralığı
VHW200	1,1 ÷ 1,6A
VHW201	
VHW210	2,2 ÷ 3,2A
VHW211	

Uzatma kabloları

Bir uzatma kablosu kullanılırsa kullanılan bu kablounun elektrik süpürgesinin güç girişi ve koruma derecesine uygun olduğundan emin olun.

Uzatma kablolarının asgari kesiti:

Azami uzunluk = 20 m

Kablo = FROR

	VHW 200	VHW 201
	VHW210	VHW211
Maks. güç (kW)	1	
Asgari kesit (mm ²)	1,5	

TR



UYARI!



Prizler, fişler kablo kelepçeleri, konektörler ve uzatma kablosu düzeneği veri plakasında gösterilen şekilde elektrik süpürgesinin IP koruma derecesini sürdürmelidir.



UYARI!



Elektrik süpürgeleri yalnızca bir devre kesici korumasıyla donatıldıkları zaman güvenlidir. Aksi takdirde elektrik çarpması ve yangın riski vardır.



UYARI!



Elektrikli süpürge için güç prizi, dağıtım akımının 30 ms. boyunca topraklama 30 mA değerini aşması halinde güç beslemesini kesen ani akımı sınırlamasına sahip diferansiyel devre kesici veya benzeri bir devre koruma ile korunmalıdır.



UYARI!



Elektrikli süpürge üzerine kesinlikle su püskürtmeyin: Bu uygulama kişiler açısından tehlikelidir ve güç beslemesinde bir kısa devre meydana gelmesine neden olabilir.



UYARI!



Elektrik süpürgesinin üstünde etkili olduğu malzemelere ilişkin güvenlik düzenlemelerini takip edin.

Kuru uygulamalar

[NOT]

Tedarik edilen filtreler ve torba (mevcutsa) doğru şekilde monte edilmelidir.



UYARI!



Elektrik süpürgesinin üstünde etkili olduğu malzemelere ilişkin güvenlik düzenlemelerini takip edin.

Bakım ve onarım



UYARI!



Elektrik süpürgesini temizlik, servis veya parça değişikliği yapmadan önce güç kaynağından çıkarın.

- Sadece bu kılavuzda açıklanan bakım çalışmalarını uygulayın.
- Sadece orijinal yedek parça kullanın.
- Elektrik süpürgesinin üstünde hiçbir değişiklik yapmayın.

Bu talimatlara uyulmaması durumunda güvenliğinizi tehlikeye girebilir. Makineyle birlikte verilen CE uygunluk/kuruluş beyanının geçersiz kalmasına neden olur.

Teknik veriler

Parametre	Ölçüm birimleri	VHW200	VHW201
Frekans	Hz	50	50
Gerilim	V	400	400
Nominal güç (EN 60335-2-69) (50 Hz)	kW	0,45	0,45
Gürültü seviyesi (L _{pf}) (EN60335-2-69)	dB(A)	56	56
Koruma	IP	55(1)	55
Yalıtım	Sınıf	I(2)	I
Hazne kapasitesi	L	1	6,5
Giriş (çap)	mm	40	40
Titreşim, a _h (*)	m/s ²	≤2,5	≤2,5
Maks emme	hPa - mbar	148-148	148-148
Maksimum hava akışı oranı (hortum ve azalmalar olmadan)	m ³ /h - L/min'	71,5 - 1192	71,5 - 1192
Maksimum hava akışı oranı (hortum ile, uzunluk: 3 m, çap: 50 mm)	m ³ /h - L/min'	70 - 1167	70 - 1167
Ana filtre yüzeyi	m ²	0,133	0,184
Mutlak filtresi yüzeyi – MPPS yöntemine (EN 1822) göre HEPA 14	m ²	1,1	1,1
Mutlak filtresi yüzeyi – MPPS yöntemine (EN 1822) göre ULPA 15	m ²	1,1	1,1

(1) Benzer IP koruması veya daha fazla koruma sağlayan kablo kelepçeleri kullanarak doğru şekilde kurun.

(2) Kurulumu yapan kişi topraklama kablosunu doğru şekilde bağladı ise.

(*) Operatörün el ve koluna olan titreşim yükünün toplam değeri

Boyutlar

Şekil 4

Model	VHW200	VHW201
	-	-
A (mm)	415	820
B (mm)	530	420
C (mm)	270	430
Ağırlık (kg)	17	25

[NOT]

- Depolama koşulları:
Sıcaklık: -10°C ÷ +40°C
Bağıl nem: ≤ %85
- İşletim koşulları:
Maksimum yükseklik: 800 m
(Azalan performanslar ile 2.000 m'ye kadar)
Sıcaklık: -10°C ÷ +40°C
Bağıl nem: ≤ %85

Teknik veriler

Parametre	Ölçüm birimleri	VHW210	VHW211
Frekans	Hz	50	50
Gerilim	V	400	400
Nominal güç (EN 60335-2-69) (50 Hz)	kW	0,89	0,89
Gürültü seviyesi (L _{pf}) (EN60335-2-69)	dB(A)	62	59
Koruma	IP	55(1)	55
Yalıtım	Sınıf	I(2)	I
Hazne kapasitesi	L	6,5	6,5
Giriş (çap)	mm	40	40
Titreşim, a _n (*)	m/s ²	≤2,5	≤2,5
Maks emme	hPa - mbar	210 - 210	210 - 210
Maksimum hava akışı oranı (hortum ve azalmalar olmadan)	m ³ /h - L/min'	116 - 1933	116 - 1933
Maksimum hava akışı oranı (hortum ile, uzunluk: 3 m, çap: 50 mm)	m ³ /h - L/min'	114 - 1900	114 - 1900
Ana filtre yüzeyi	m ²	0,184	0,184
Mutlak filtresi yüzeyi MPPS yöntemine (EN 1822) göre HEPA 14	m ²	1,1	1,1
Mutlak filtresi yüzeyi MPPS yöntemine (EN 1822) göre ULPA 15	m ²	1,1	1,1

- (1) Benzer IP koruması veya daha fazla koruma sağlayan kablo kelepçeleri kullanarak doğru şekilde kurun.
(2) Kurulumu yapan kişi topraklama kablosunu doğru şekilde bağladı ise.
(*) Operatörün el ve koluna olan titreşim yükünün toplam değeri

Boyutlar

Şekil 4

Model	VHW210	VHW211
	-	-
A (mm)	475	820
B (mm)	640	420
C (mm)	330	430
Ağırlık (kg)	23	31

[NOT]

- **Depolama koşulları:**
Sıcaklık: -10°C ÷ +40°C
Bağıl nem: ≤ %85
- **İşletim koşulları:**
Maksimum yükseklik: 800 m
(Azalan performanslar ile 2.000 m'ye kadar)
Sıcaklık: -10°C ÷ +40°C
Bağıl nem: ≤ %85

TR

Kontroller, göstergeler ve bağlantılar

Şekil 5

1. Başlık serbest bırakma topuzları
2. Hazne kilitleme kolları
3. Başlatma/durdurma anahtarı (eğer varsa)
4. Elektrik güç kablosu (eğer varsa)

Çalıştırma öncesi incelemeler

Şekil 6

1. Giriş

Çalıştırmadan önce şunları kontrol edin:

- Filtrenin kurulu, iyi durumda ve zarar görmemiş olduğunu.
- Tüm mandallar sıkı bir şekilde kilitlenmiş mi?
- Elektrik süpürgesi hortum ve araçları F girişine düzgün bir şekilde takılmış mı (1)?

Filtre arızalıysa cihazı kullanmayın.

Elektrik süpürgesinin çalıştırılması/ durdurulması

Şekil 7

1. Başlatma anahtarı (eğer varsa)

Ana anahtarlı versiyon ve devre kesici koruması

- Elektrik süpürgesini başlatmak için anahtarı (1) "I" konumuna getirin.
- Elektrik süpürgesini kapatmak için anahtarı "0" konumuna getirin.

Vakum birimi motorunun dönme yönünün kontrol edilmesi

Hava girişine elinizi koyarak elektrik süpürgesinin çalışmasını kontrol edin.

Elektrik süpürgesi vakum hortumundan dışarı hava üflerse, motor dönüş yönü yanlıştır. Makineyi elektrik kaynağından çıkarın ve elektrik fişinin içindeki veya güç kablosunun bağlı olduğu elektrik panelinin içindeki üç faz kablosundan ikisinin yerini değiştirin.

Acil durumda çalışmanın durdurulması

Ana anahtarı "0" konumuna getirin.

Haznenin boşaltılması

UYARI!

Bu işlemlere geçmeden önce elektrik süpürgesini kapatın ve fişini elektrik prizinden çıkarın.

Şekil 8

1. Kapak
 2. Vakum hortumu
 3. Başlık serbest bırakma topuzları
 4. Hazne kilitleme kolları
 5. Hazne
- Vakum hortumunu (2) başlıktan (1) çıkarın.
 - Topuzları (3) kullanarak başlığı (1) serbest şekilde getirin.
 - Başlığı (1) kaldırdıktan sonra ana filtreyi kaldırın.
 - Hazne kilitleme kollarını (4) açın.
 - Hazneyi boşaltın (5).
 - Ana filtrenin kurulumunu yapın, başlığı (1) kurun ve hortumla (2) bağlantısını sağlayın.

Temizlik sonunda

- Elektrik süpürgesini kapatın ve fişini prizden çıkarın.
- Taşınabilir makinelerde bağlantı kablosunu toplayın.
- Hazneyi "Haznenin boşaltılması" paragrafında açıklanan şekilde boşaltın. Elektrik süpürgesini "Bakım, temizlik ve arındırma" paragrafında açıklanan şekilde temizleyin.
- Zararlı maddeler süpürülürse hazneyi temiz su ile yıkayın.
- Elektrik süpürgesini istenmeyen kişilerin ulaşamayacağı kuru bir yerde saklayın.

Bakım, temizlik ve arındırma

UYARI!

Aşağıda açıklanan önlemler, filtrelerin temizliğini ve değiştirilmesini kapsayan tüm bakım işlemleri sırasında yerine getirilmelidir.

- ***Kullanıcının bakım işlemlerini yerine getirmesini sağlamak için elektrik süpürgesi mümkün olduğu kadar makul bir şekilde bakım personeline veya başka insanlara yönelik tehlikelere sebep olmadan parçalarına ayrılmalıdır, temizlenmelidir ve gözden geçirilmelidir. Uygun tedbirler cihaz parçalarına ayrılmadan önce arındırma işlemini, içinde parçalarına ayrılmış olduğu odadan gelen yeterli miktarda filtrelenmiş çıkış havası sirkülasyonunu, bakım alanının temizliğini ve uygun kişisel korumayı kapsar.***

Toz geçirmez olmayan bölmeler uygun aletlerle (tornavida, vida anahtarı, vb.) açılmalıdır ve dikkatli bir şekilde temizlenmelidir.

- ***Yılda bir kez teknik inceleme yapın, örneğin: cihazın hava sızdırmazlığını kontrol etmek için hava filtrelerini gözden geçirin ve elektrik panelinin düzgün bir şekilde çalışıp çalışmadığına bakın. Bu inceleme, üretici ya da uzman bir kişi tarafından yapılmalıdır.***

Birincil filtrenin sökülmesi ve değiştirilmesi

UYARI!

Elektrik süpürgesi zararlı maddeleri süpürmek için kullanılırken filtreler kirlenir, bu yüzden:

- Özenle çalışın ve süpürülen tozun ve/veya malzemenin sıçramasını önleyin.
- Sökülmüş ve/veya değiştirilmiş filtreyi mühürlü bir plastik torbanın içine yerleştirin.
- Hava geçirmez ve sızdırmaz bir şekilde kapatın.
- Filtreyi yürürlükteki yasalara uygun şekilde bertaraf edin.

UYARI!

Filtre değiştirilmesi ciddi bir konudur. Filtre, aynı filtreleme yüzey özelliklerine sahip bir başka filtre ile değiştirilmelidir. Aksi durumda elektrik süpürgesi doğru şekilde çalışmayacaktır.

Birincil filtrenin değiştirilmesi

Şekil 9

1. Vakum hortumu
2. Topuzları serbest bırakın
3. Kapak
4. Filtre

UYARI!

Bu işlemi gerçekleştirirken toz kalkmamasına özen gösterin. Bir P3 maskesi takın ve toplanan tozun zararlı içeriğine karşı koruyucu kıyafet ve koruyucu eldiven (DPI) giyin, yürürlükteki yasaları dikkate alın. Bu işlemlere geçmeden önce elektrik süpürgesini kapatın ve fişini şebeke prizinden çıkarın.

- Emme borusunu (1) çıkarın.
- Birincil filtre ile birlikte kapağı (3) çıkarmak için topuzları (2) kullanın.
- Eski filtreyi kafesten ve filtre halkasından (4) çıkarın.
- Yeni filtrenin kurulumunu yapın.
- Kapak ve birincil filtreyi çıkarmanın tersi sırayla takın.
- Eski filtreyi yürürlükteki yasalara uygun şekilde bertaraf edin.

Gerekirse üreticinin Servis Merkeziyle temas kurun.

Emme kısmındaki mutlak filtrenin değiştirilmesi

UYARI!

Bu işlemi gerçekleştirirken toz kalkmamasına özen gösterin. Bir P3 maskesi takın ve toplanan tozun zararlı içeriğine karşı koruyucu kıyafet ve koruyucu eldiven (DPI) giyin, yürürlükteki yasaları dikkate alın.

UYARI!

Mutlak filtreyi elektrik süpürgesinden çıkardıktan sonra tekrar kullanmayın.

Şekil 10

1. Kapak
2. Başlık kilitleme topuzları
3. Vakum hortumu
4. Mutlak filtre
5. Conta pulu
6. Topuz

UYARI!

Ellerinizi vakum birimi ve kap arasına sıkışmasını önlemek için dikkatlice yeniden takın. KAT. II koruma seviyesine sahip, mekanik risklere karşı koruma sağlayan (EN 388) eldiven kullanın.

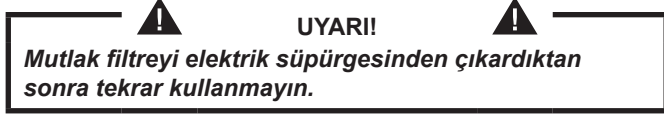
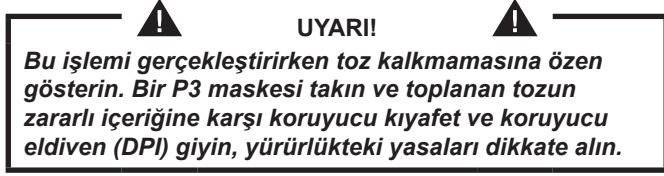
Bu işlemlere geçmeden önce elektrik süpürgesini kapatın ve fişini elektrik prizinden çıkarın.

- Emme borusunu (3) çıkarın.
- Başlığı (1) çıkarmak için her iki topuzu (2) kullanın.
- Topuzu (6) sökün ve conta pulunu (5) çıkarın.
- Mutlak filtreyi (4) çıkarın ve plastik bir torba içine yerleştirin, torbayı hermetik olarak kapatın, filtreyi yürürlükteki mevzuata uygun şekilde bertaraf edin.
- Değiştirdiğinizle aynı filtreleme özelliklerine sahip yeni bir mutlak filtre (4) takın.
- Conta pulunun (5) kurulumunu yeniden yapın ve topuzu (6) vidalayın.
- Başlığın (1) kurulumunu yeniden yapın.

UYARI!

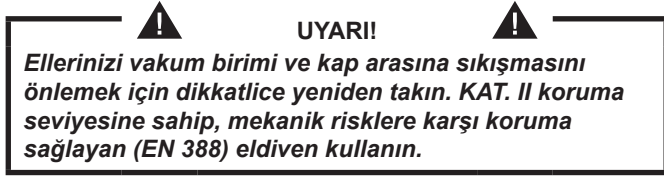
Kapağın contasını periyodik olarak kontrol edin. Contanın yıpranması, kesilmesi, vb. durumunda conta değiştirilmelidir.

Hava üfleme kısmındaki mutlak filtrenin değiştirilmesi



Şekil 11

1. Topuz
2. Kapak
3. Mutlak filtre



Bu işlemlere geçmeden önce elektrik süpürgesini kapatın ve fişini elektrik prizinden çıkarın.

- Topuzu (1) sökün ve kapağı (2) çıkarın.
- Mutlak filtreyi (3) çıkarın ve plastik bir torba içine yerleştirin, torbayı hermetik olarak kapatın, filtreyi yürürlükteki mevzuata uygun şekilde bertaraf edin.
- Değiştirdiğinizle aynı filtreleme özelliklerine sahip yeni bir mutlak filtre (3) takın.
- Kapağı (2) yerine takın ve topuzla (1) kilitleyin.

Motor soğutma fan incelemesi ve temizliği

Özellikle tozlu alanlarda çalışıldığında elektrik motorunun aşırı ısınmasını önlemek amacıyla motor soğutma fanının temizliğini düzenli aralıklarla kontrol edin.

Sıklık incelemesi

Şekil 12

1. Üfleme bağlantı hortumu
2. Vakum hortumu

Hortumların kontrolü

Bağlantı hortumunun (1) iyi bir durumda olduğundan ve doğru sabitlendiğinden emin olun.

Hortum hasar görürse, kırılırsa veya bağlantı elemanına iyi bağlanmazsa değiştirilmelidir.

Yapışkan maddeler süpürülürken hortum (2) boyunca, giriş içinde ve konteyner içinde bulunan bölme plakası üstünde tıkanma olup olmadığını kontrol edin.

Elektrik süpürgesinin atılması

Şekil 13

Elektrik süpürgesini yürürlükte olan yasalara göre bertaraf edin.

- Uygun şekilde bertaraf etme (elektrik ve elektronik atığı). (Avrupa Birliği ve ayrı bir toplama sistemi sağlayan ülkelerde uygulanabilir)

Ürün üstünde veya ürünün dokümantasyonunda mevcut olan yukarıdaki sembol (Şekil 13) ürünün kullanım ömrü bittiğinde diğer ev atıklarıyla birlikte bertaraf edilemeyeceğini gösterir. Ürünün uygun olmayan şekilde bertaraf edilmesi sonucunda çevreye veya sağlığa yönelik oluşabilecek zararları önlemek için lütfen ürünü diğer atıklardan ayırın ve malzeme kaynaklarının sürdürülebilir şekilde yeniden kullanımı için sorumlu bir birey olarak geri dönüştürün. Bu ürün diğer ticari atıklarla birlikte bertaraf edilemez.

Kablo şemaları

Taban modeli

Şekil 15






1. Fiş
2. Temizlik makinesi
3. Devre kesici

Öge	Parça	Kod	
		VHW200 VHW210	VHW201 VHW211
Q1	Devre kesici (eğer varsa)	Z8 39319	Z8 39319
	Devre kesici kutusu (eğer varsa)	Z8 39932	Z8 39932

Tavsiye edilen yedek parçalar

Aşağıdaki yedek parça listesi bakım işlemlerini hızlandırmak için el altında hazır bulundurulmalıdır.

Yedek parça siparişi verirken üreticinin yedek parça kataloğuna bakın.

	Açıklama	Model			
		VHW200	VHW201	VHW210	VHW211
	Filtre kiti	4083300414		4083300412	
	Filtre halka contası	4081200254		4081500252	
	Filtre kelepçesi	Z8 18076		Z8 18077	
	Emme tarafı mutlak filtre			Z8 17262	
	Hava üfleme tarafı mutlak filtre	HEPA 14	-	Z8 17262	
		ULPA 15	-	4081701068	

Sorun giderme

Sorun	Sebeup	Çözüm
Azaltılmış elektrik süpürgesi performansı	Birincil filtre tıkalı	Filtreyi temizleyin. Bu yeterli olmazsa filtreyi deęiřtirin.
	Vakum hortumu tıkalı	Vakum hortumunu kontrol edin ve temizleyin.
Elektrik süpürgesinin aniden durması	Devre kesici etkinleřtirme	Devre kesici düzenlemesini kontrol edin. Motor elektrik giriřini kontrol edin. Kabı boşaltın. Gerekirse, yetkili satıř sonrası servis merkezi ile irtibat kurun.
Elektrik süpürgesi toz kaçırıyor	Filtresi yırtık	Aynı tipte bir başkasıyla deęiřtirin.
Elektrik süpürgesinde elektrostatik akım var	Topraklama yok veya yetersiz	Tüm baęlantıları kontrol edin. Özellikle giriřteki baęlantıyı kontrol edin.

ÜRETİCİ FİRMA:

Nilfisk-Advance A/S Sognevej 25
DK-2605 Brøndby, Denmark
Tel.: +45 4323 8100
www.nilfisk.com

ÜRETİM YERİ:

İTALYA

İTHALATÇI FİRMA:

Nilfisk-Advance Prof. Tem. Ek. Tic. A.Ş.
Şerifali Mah. Bayraktar Blv. Şehit Sk. No:7,
34775 Ümraniye İstanbul, Türkiye
Tel : +90 216 466 94 94
Faks : +90 216 527 30 32
www.nilfisk.com.tr

KULLANIM ÖMRÜ:

Cihazın kullanım ömrü 10 yıldır.



ATIK ELEKTRİKLİ ELEKTRONİK EŞYALAR (AEEE) YÖNETİMİ:

Satın almış olduğunuz bu ürün, AEEE yönetmeliğine uygundur.

TÜKETİCİNİN SEÇİMLİK HAKLARI

Malın ayıplı olduğunun anlaşılması durumunda tüketici, 6502 sayılı Tüketicinin Korunması Hakkında Kanununun 11 inci maddesinde yer alan;

- a- Sözleşmeden dönme,
- b- Satış bedelinden indirim isteme,
- c- Ücretsiz onarılmasını isteme,
- ç- Satılanın ayıpsız bir misli ile değiştirilmesini isteme, haklarından birini kullanabilir.

Tüketicinin bu haklardan ücretsiz onarım hakkını seçmesi durumunda satıcı; işçilik masrafı, değiştirilen parça bedeli ya da başka herhangi bir ad altında hiçbir ücret talep etmeksizin malın onarımını yapmak veya yaptırmakla yükümlüdür. Tüketici ücretsiz onarım hakkını üretici veya ithalatçıya karşı da kullanabilir. Satıcı, üretici ve ithalatçı tüketicinin bu hakkını kullanmasından müteselsilen sorumludur.

Tüketicinin, **ücretsiz onarım hakkını** kullanması halinde malın;

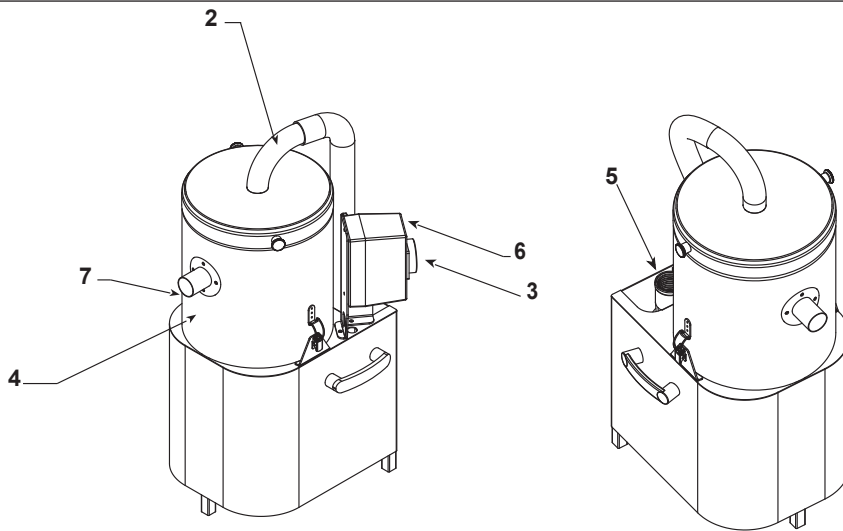
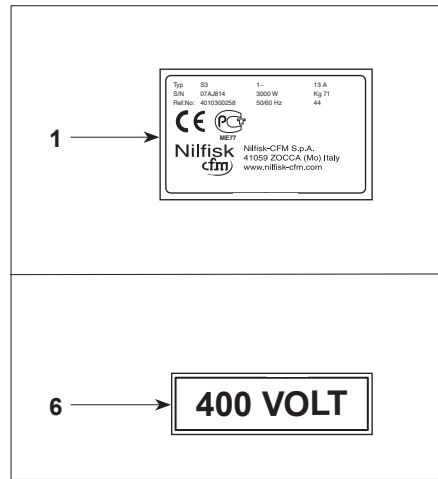
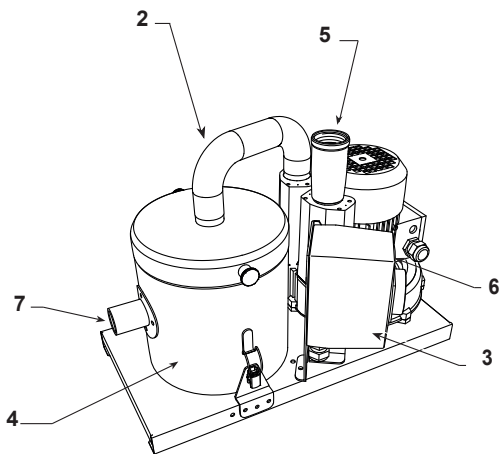
- Garanti süresi içinde tekrar arızalanması,
- Tamiri için gereken azami sürenin aşılması,
- Tamirinin mümkün olmadığı, yetkili servis istasyonu, satıcı, üretici veya ithalatçı tarafından bir raporla belirlenmesi durumlarında; **tüketici malın bedel iadesini, ayıp oranında bedel indirimini veya imkân varsa malın ayıpsız misli ile değiştirilmesini** satıcıdan talep edebilir.

Satıcı, tüketicinin talebini reddedemez. Bu talebin yerine getirilmemesi durumunda satıcı, üretici ve ithalatçı müteselsilen sorumludur.

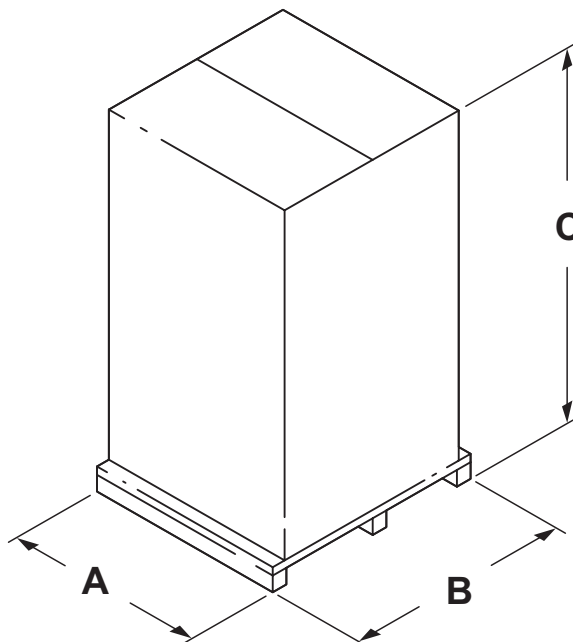
Satıcı tarafından **Garanti Belgesinin** verilmemesi durumunda, tüketici **Gümrük ve Ticaret Bakanlığı Tüketicinin Korunması ve Piyasa Gözetimi Genel Müdürlüğüne** başvurabilir.

Tüketici, çıkabilecek uyuşmazlıklarda şikayet ve itirazları konusundaki başvuruları yerleşim yerinin bulunduğu veya tüketici işleminin yapıldığı yerdeki **Tüketici Hakem Heyetine veya Tüketici Mahkemesine** başvurabilir.

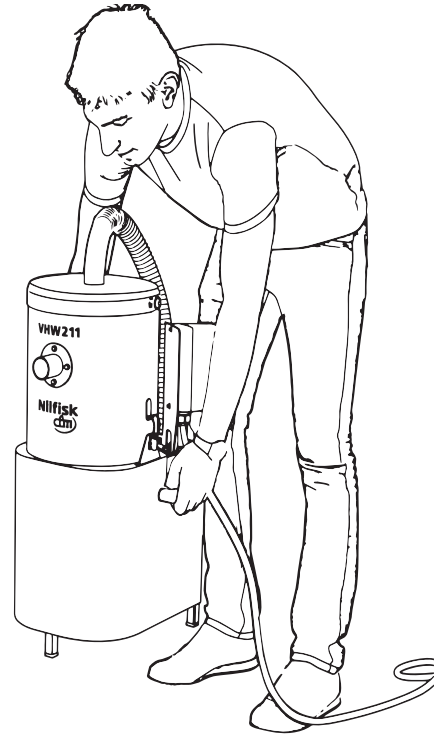
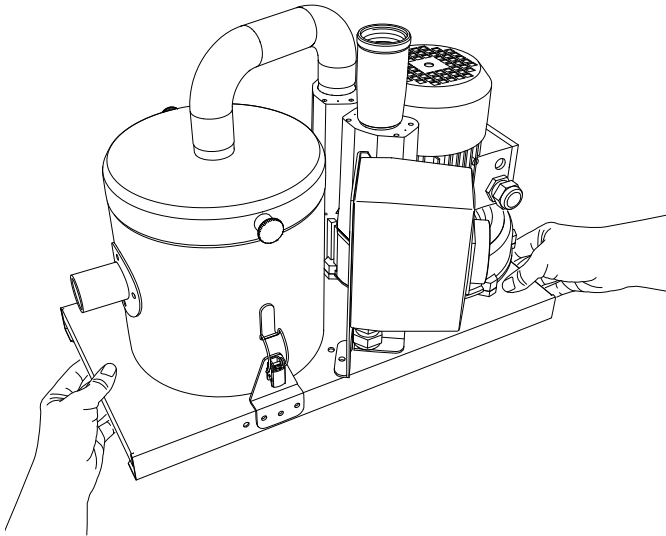
1



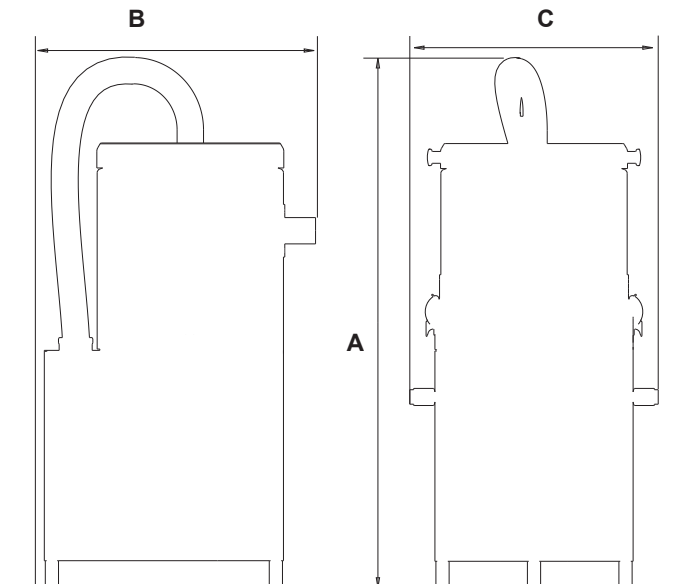
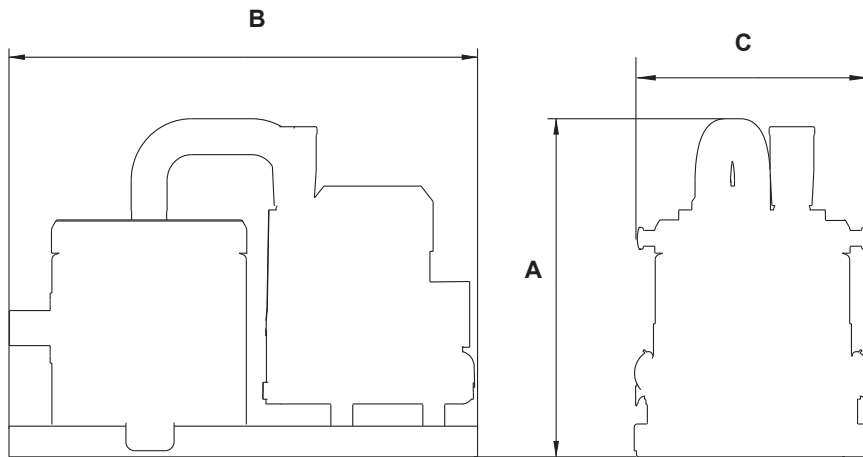
2

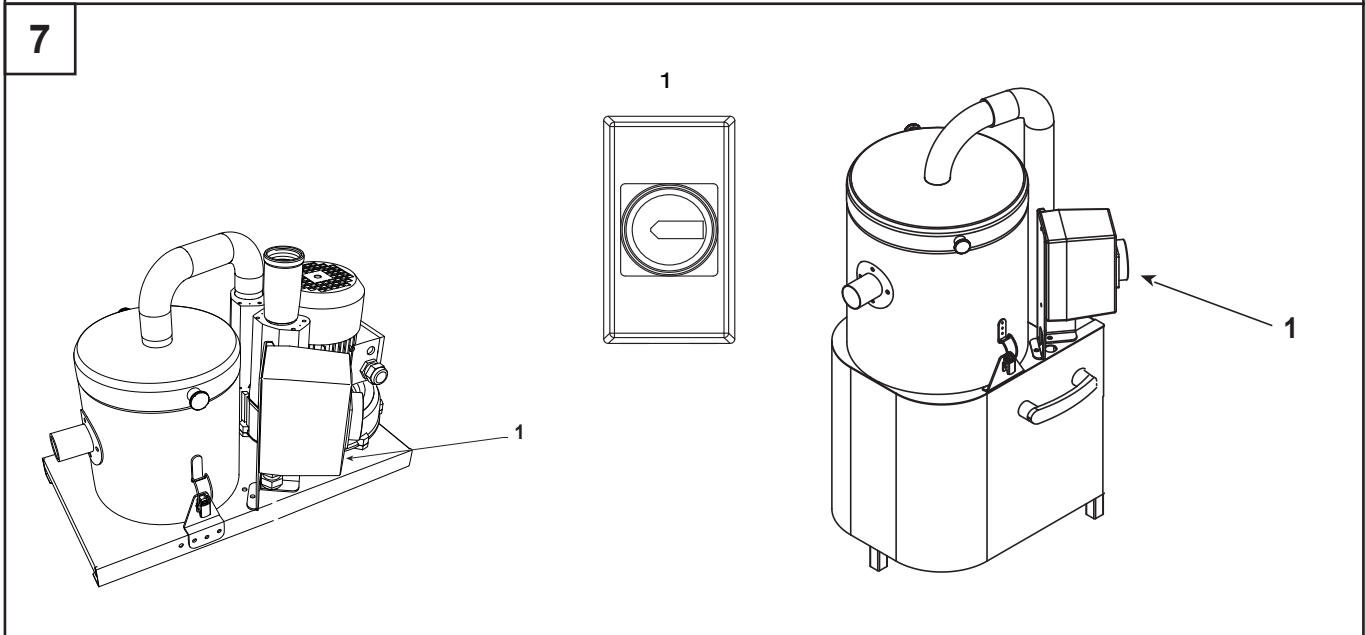
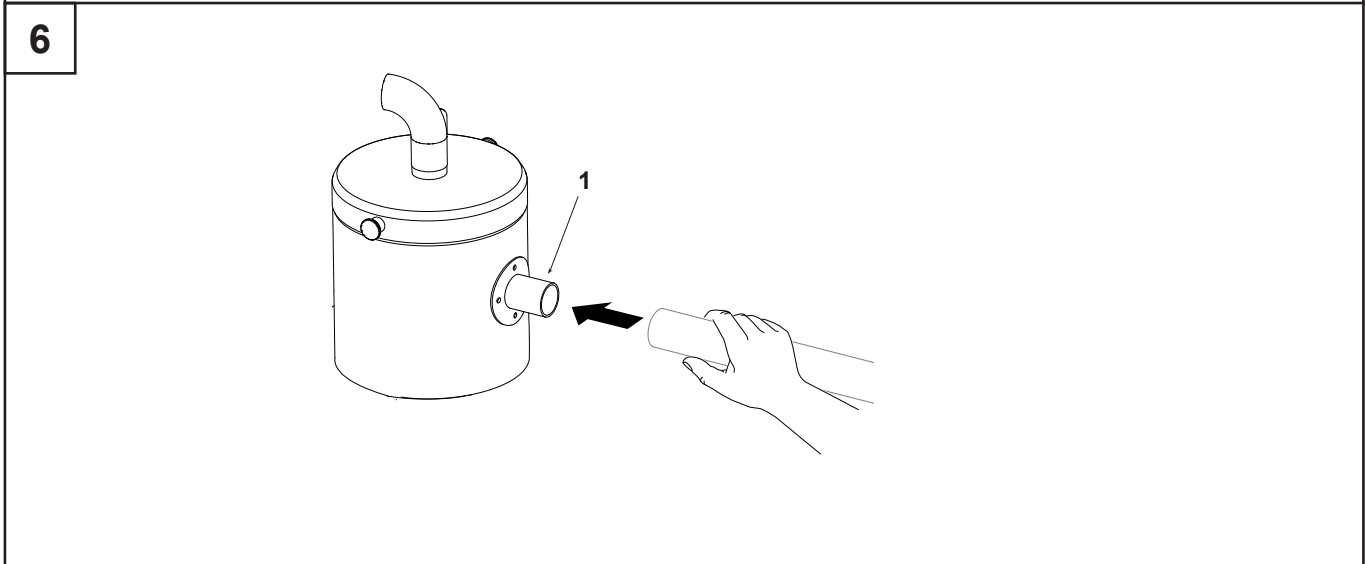
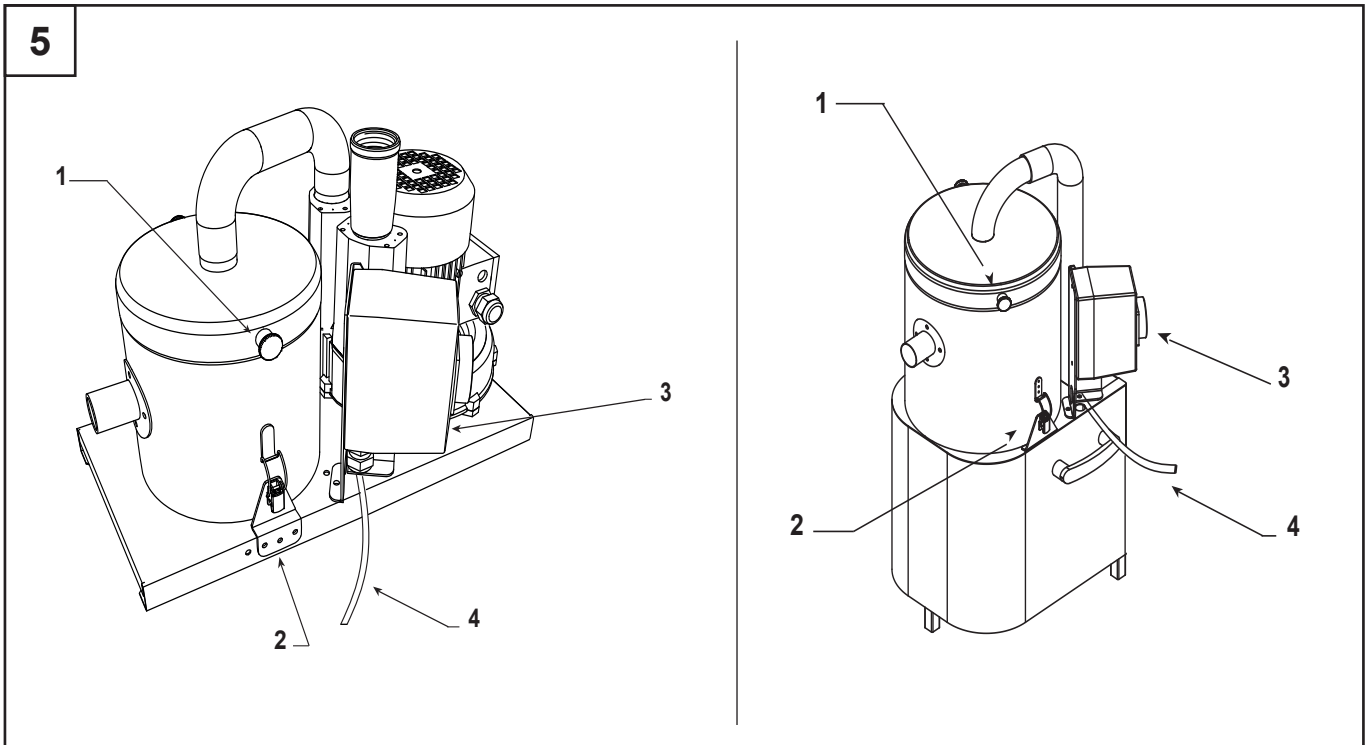


3

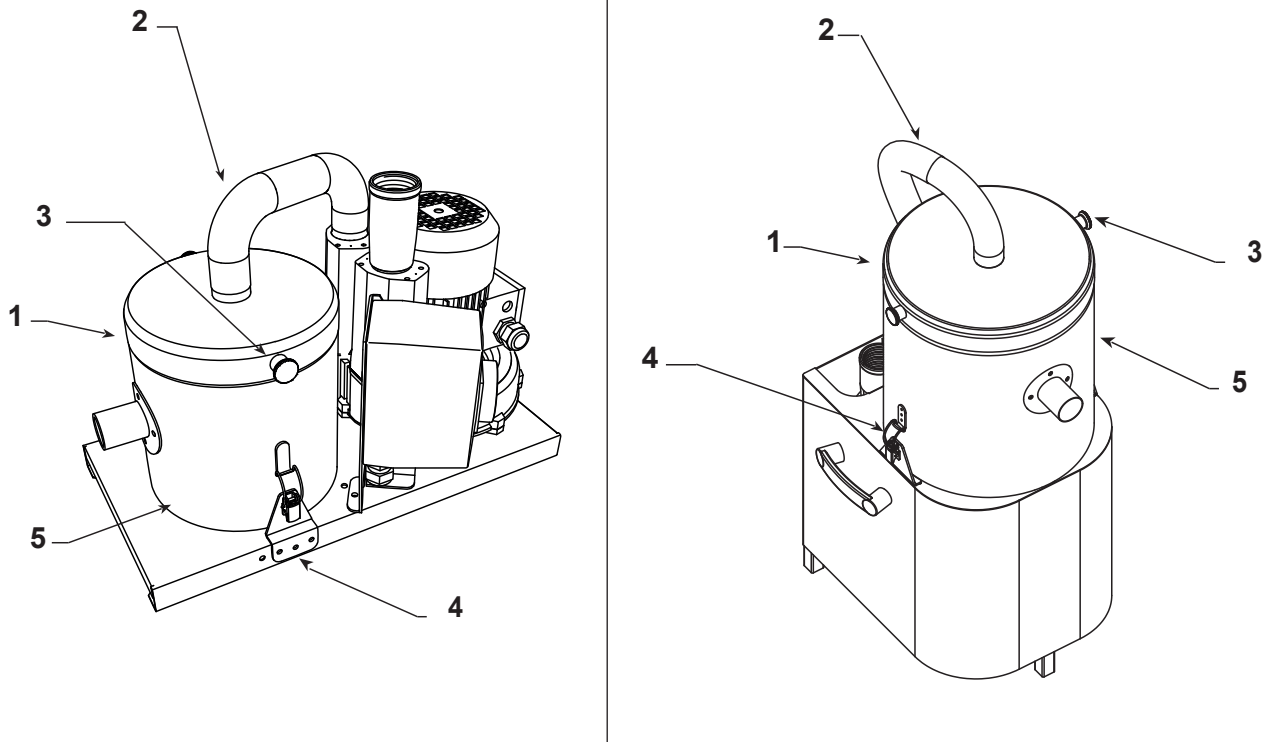


4

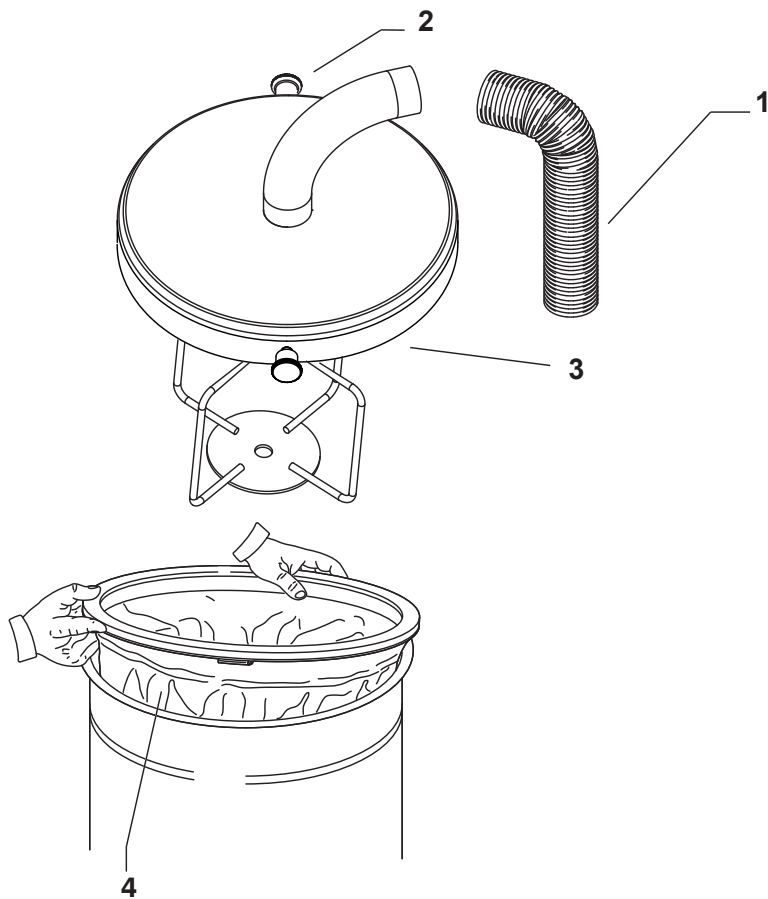




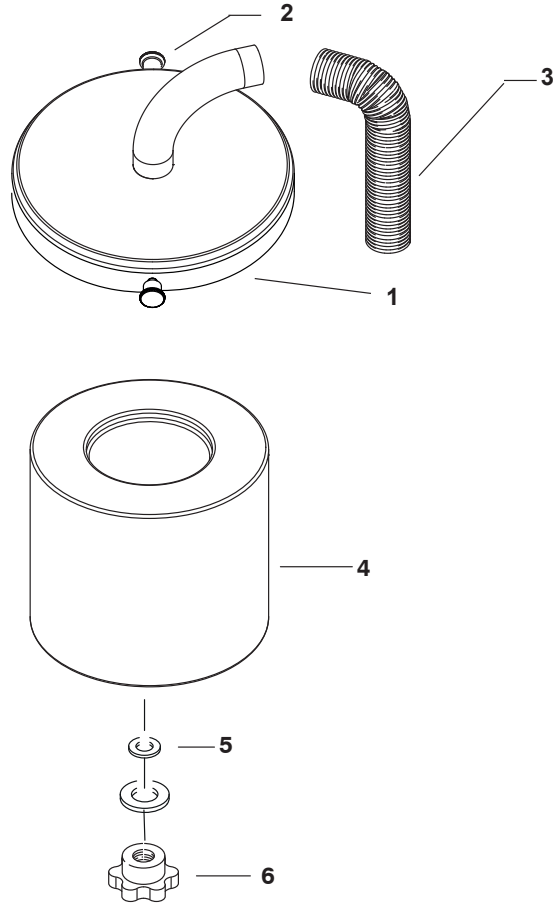
8



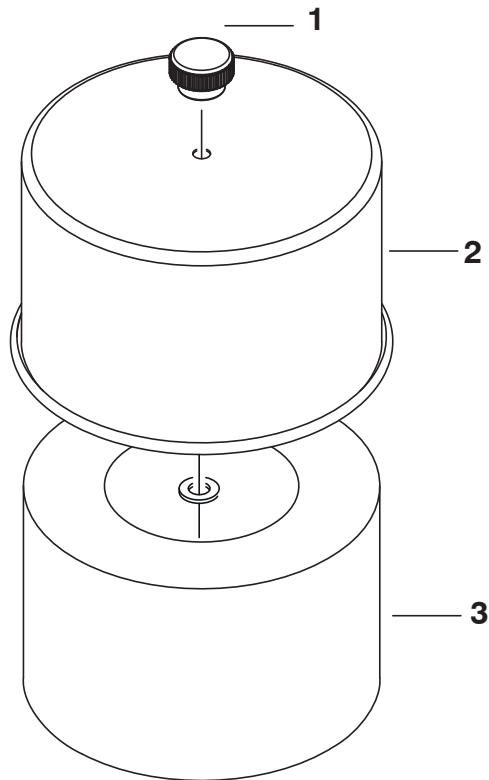
9



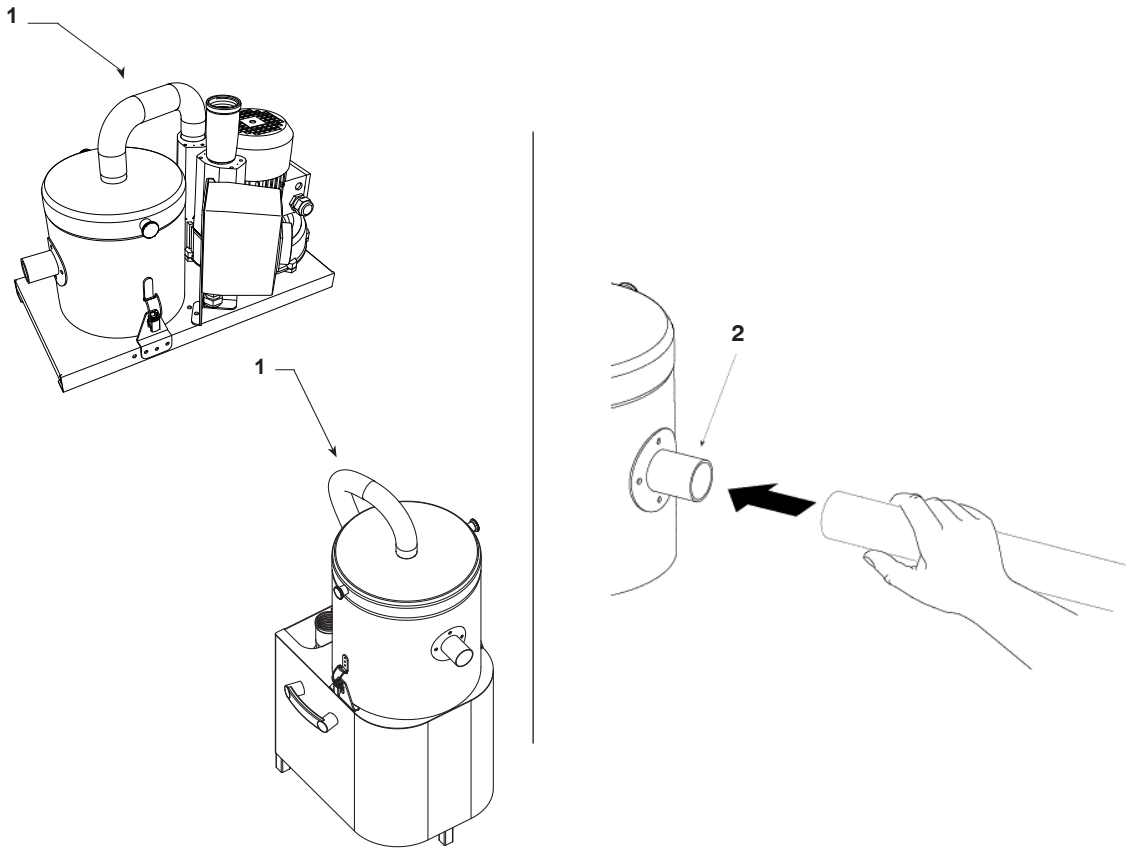
10



11



12



13

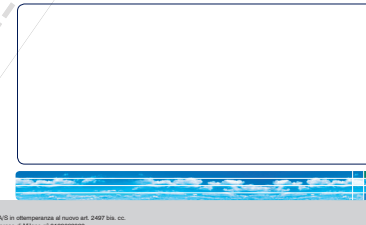




Nilfisk-CFM s.p.a. Sede Legale: Via Vittor Pisani n.27 20124 Milano...

Dichiarazione "CE" di conformità - Allegato II 1A - 2006/42/EC Declaration of Conformity - Enclosure II 1A - 2006/42/EC...

Nilfisk-CFM s.p.a. Dichiaro sotto la propria responsabilità che la macchina We declare under our own responsibility that the machine...



Seguuta alla Direzione e Coordinamento di Nilfisk-Advance AS in ottimizzazione di nuovo art. 2497 bis cc. Capitale sociale € 1.800.000 - IFA n° LD 1300247 - Imp. Reg. Imp. di Milano n° 0122880015

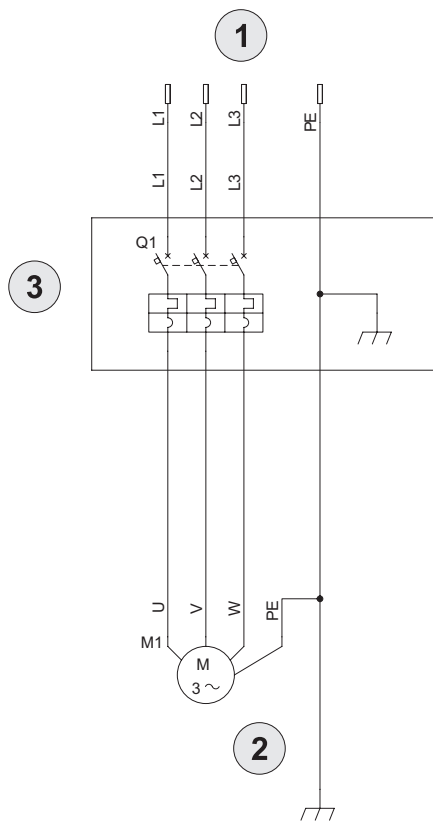
Multiple language versions of the CE Declaration of Conformity for Nilfisk-CFM machines, including English, French, German, Italian, Spanish, and Polish.

CE Declaration of Conformity for Nilfisk-CFM machines in various languages including Czech, Dutch, Estonian, Finnish, French, German, Greek, Hungarian, Italian, Latvian, Lithuanian, Maltese, Polish, Portuguese, Romanian, Slovenian, Slovak, and Spanish.

CE Declaration of Conformity for Nilfisk-CFM machines in various languages including Czech, Dutch, Estonian, Finnish, French, German, Greek, Hungarian, Italian, Latvian, Lithuanian, Maltese, Polish, Portuguese, Romanian, Slovenian, Slovak, and Spanish.

Nilfisk-CFM s.p.a.

15





INDUSTRIAL
VACUUM SOLUTIONS



Nilfisk

trusted since 1906